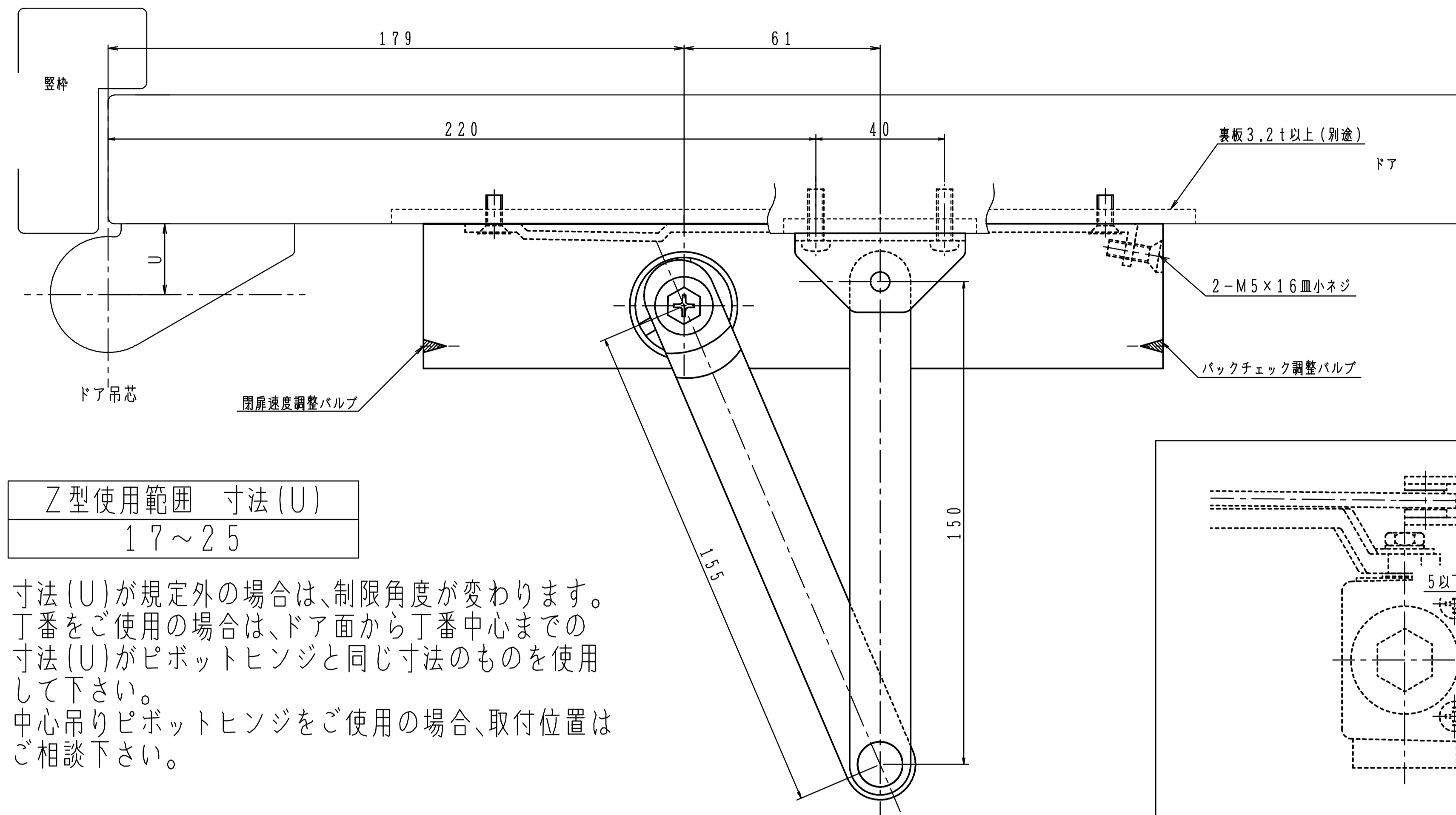


品番		適用ドア寸法 DW×DHmm	ドア重量 kg以下
GRADE1			
7001HZ-90	7011HZ-90	800×1800	30
7002HZ-90	7012HZ-90	900×2100	45
7003HZ-90	7013HZ-90	950×2100	65

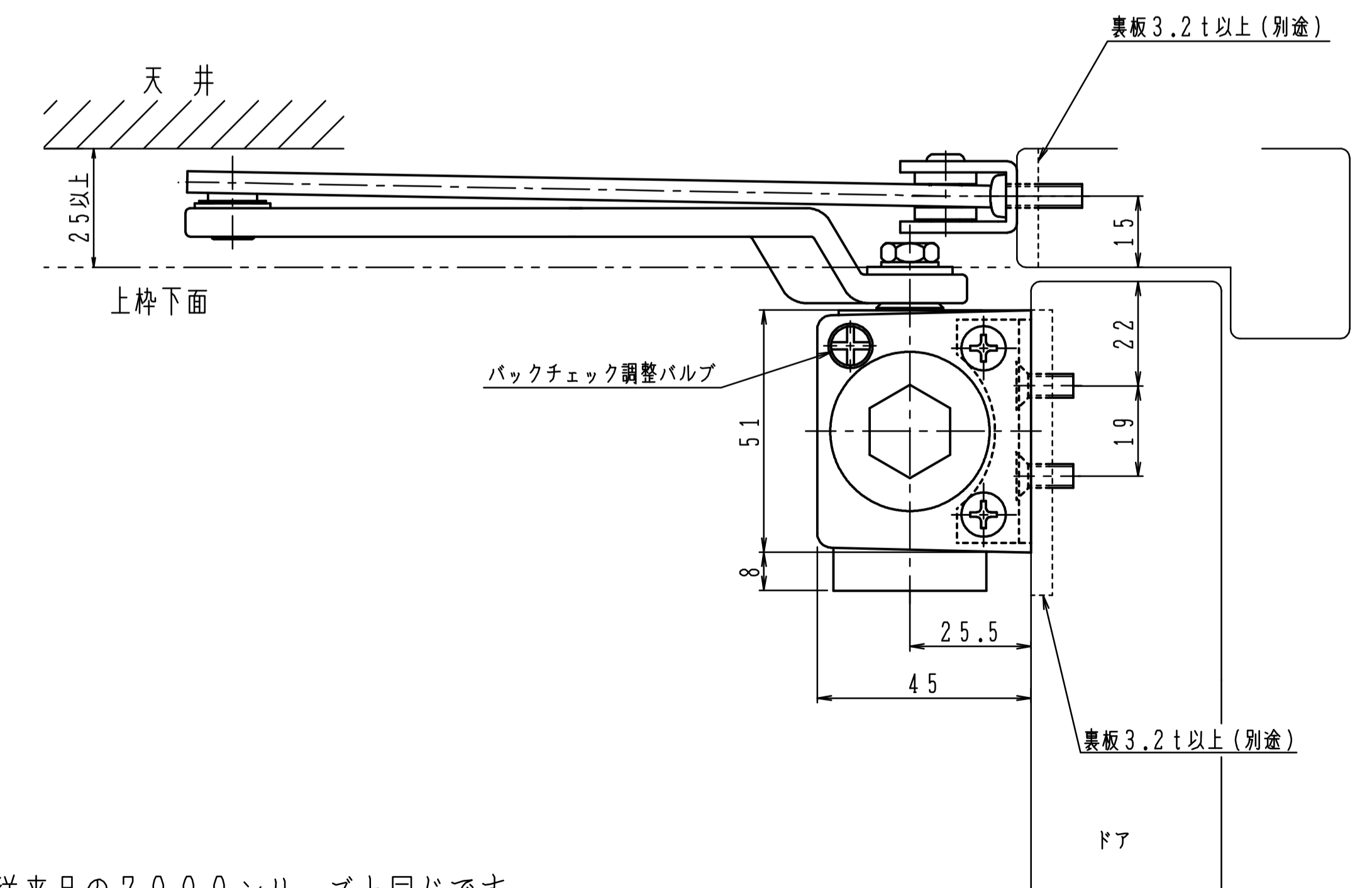
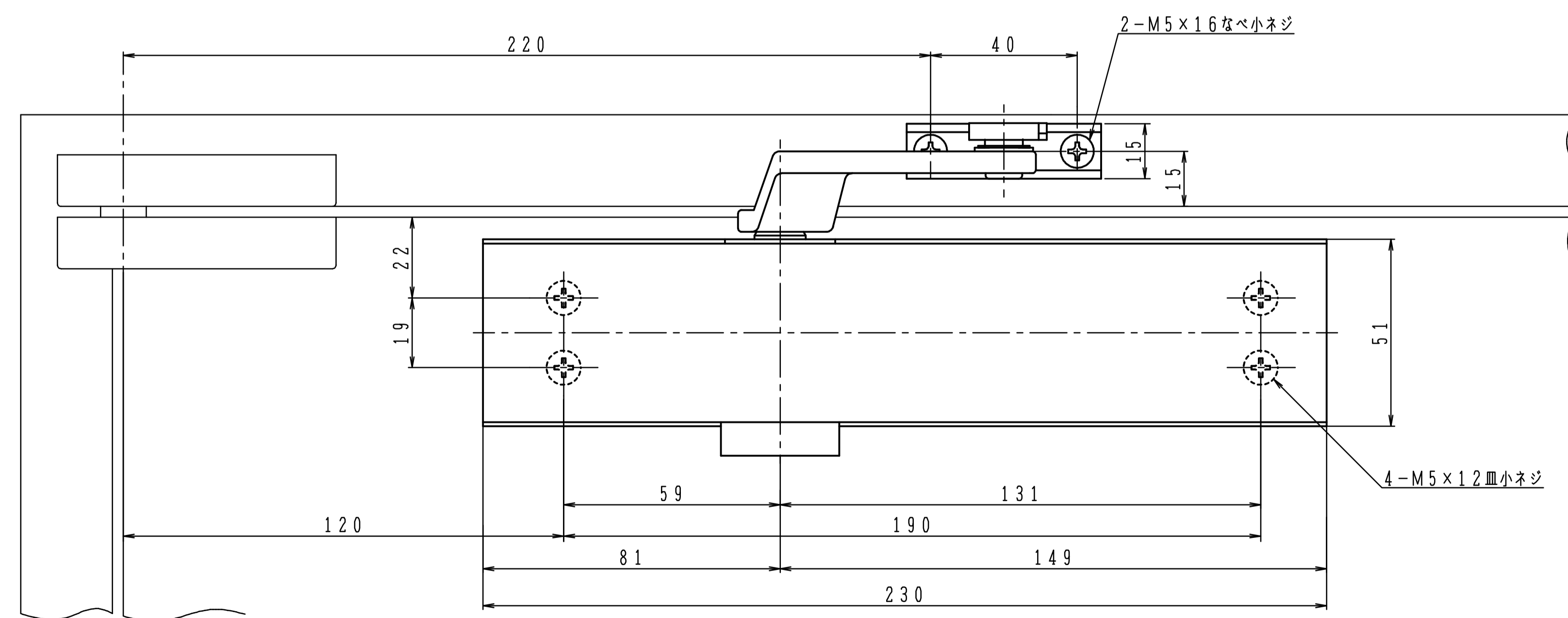
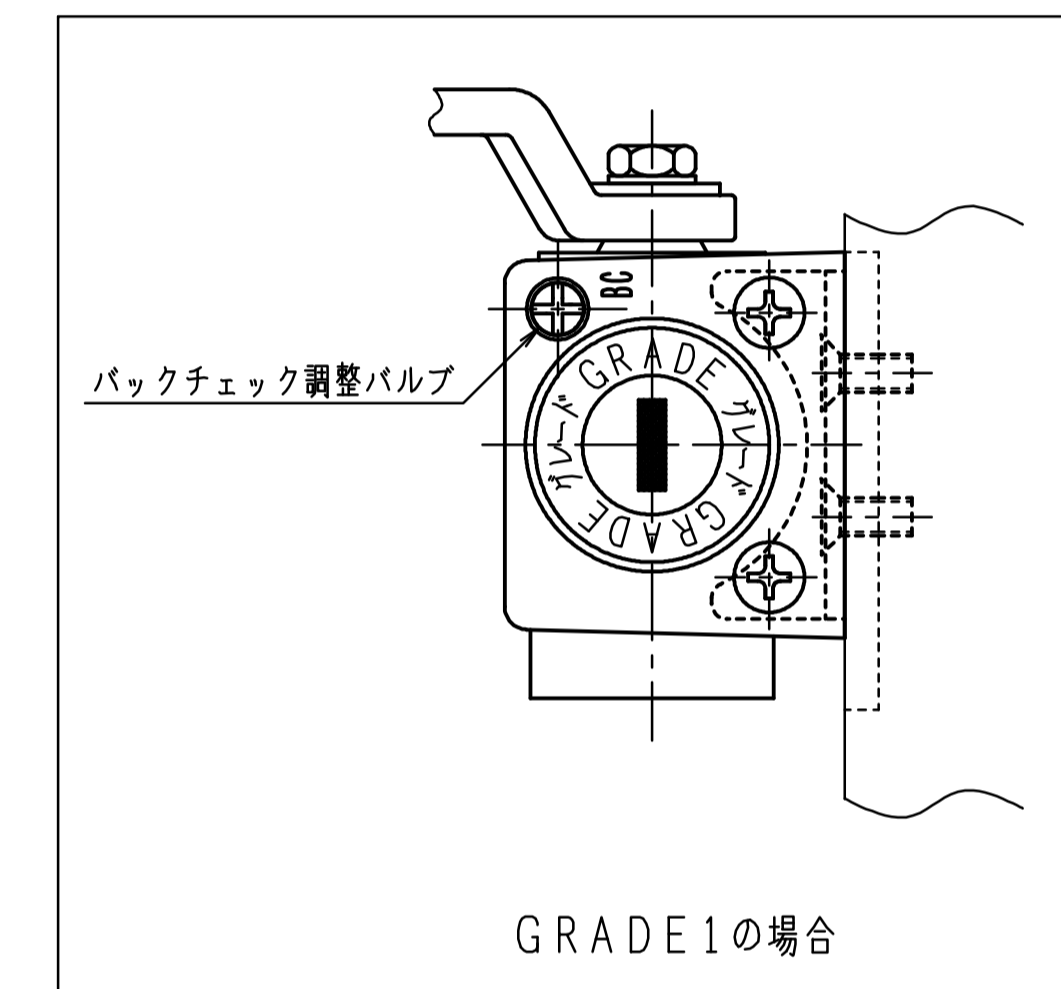
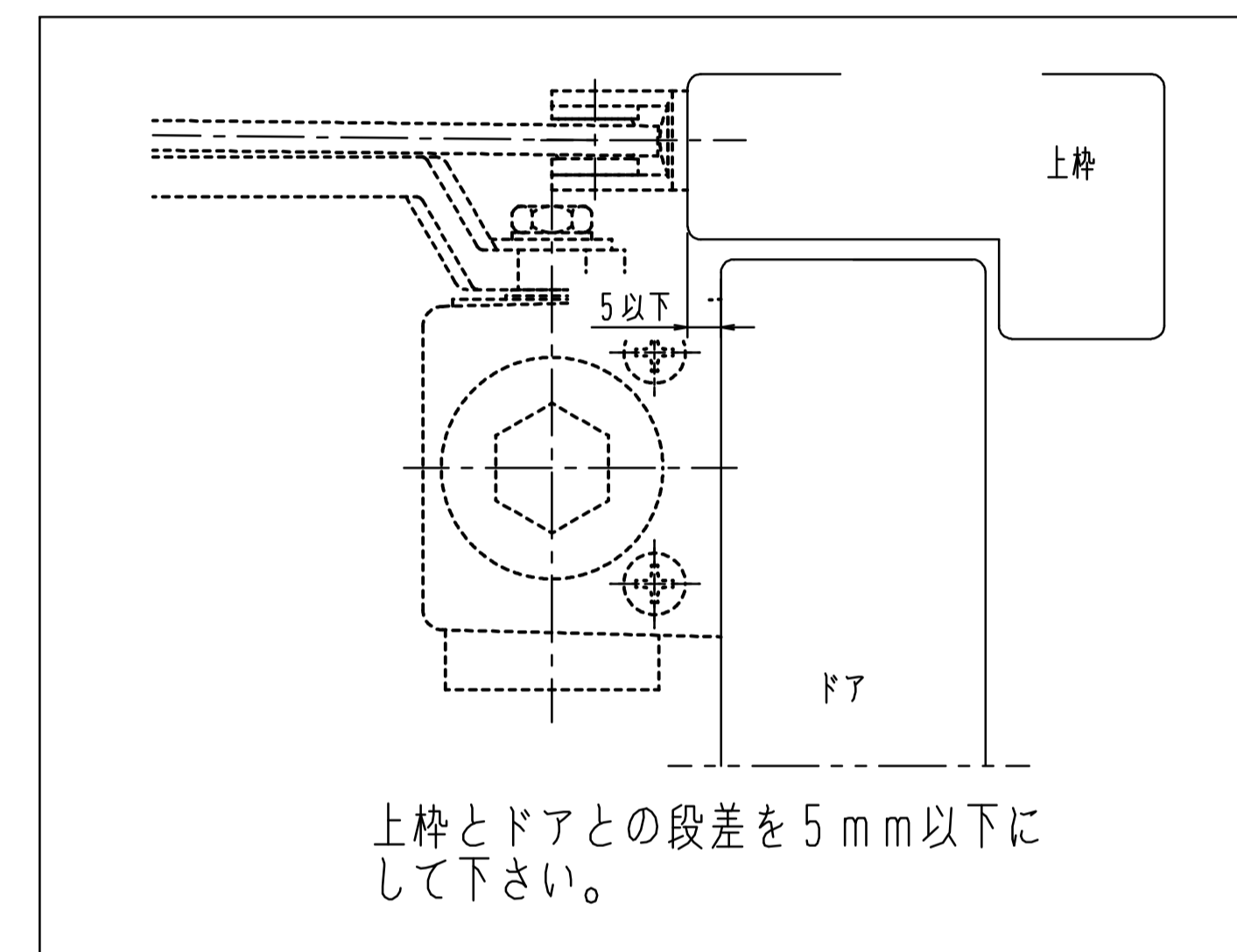
本図はストップなし、右開きを示す。
 7001(7011)HZ-90・
 7002(7012)HZ-90は
 ドア側のみ木製用取付ネジも梱包しています。
 木製ドア用：4-5.1×2.5皿木ネジ
 木枠には使用出来ません。

注)木製用取付ネジは木の種類によって
 緩み等が発生する場合があります。

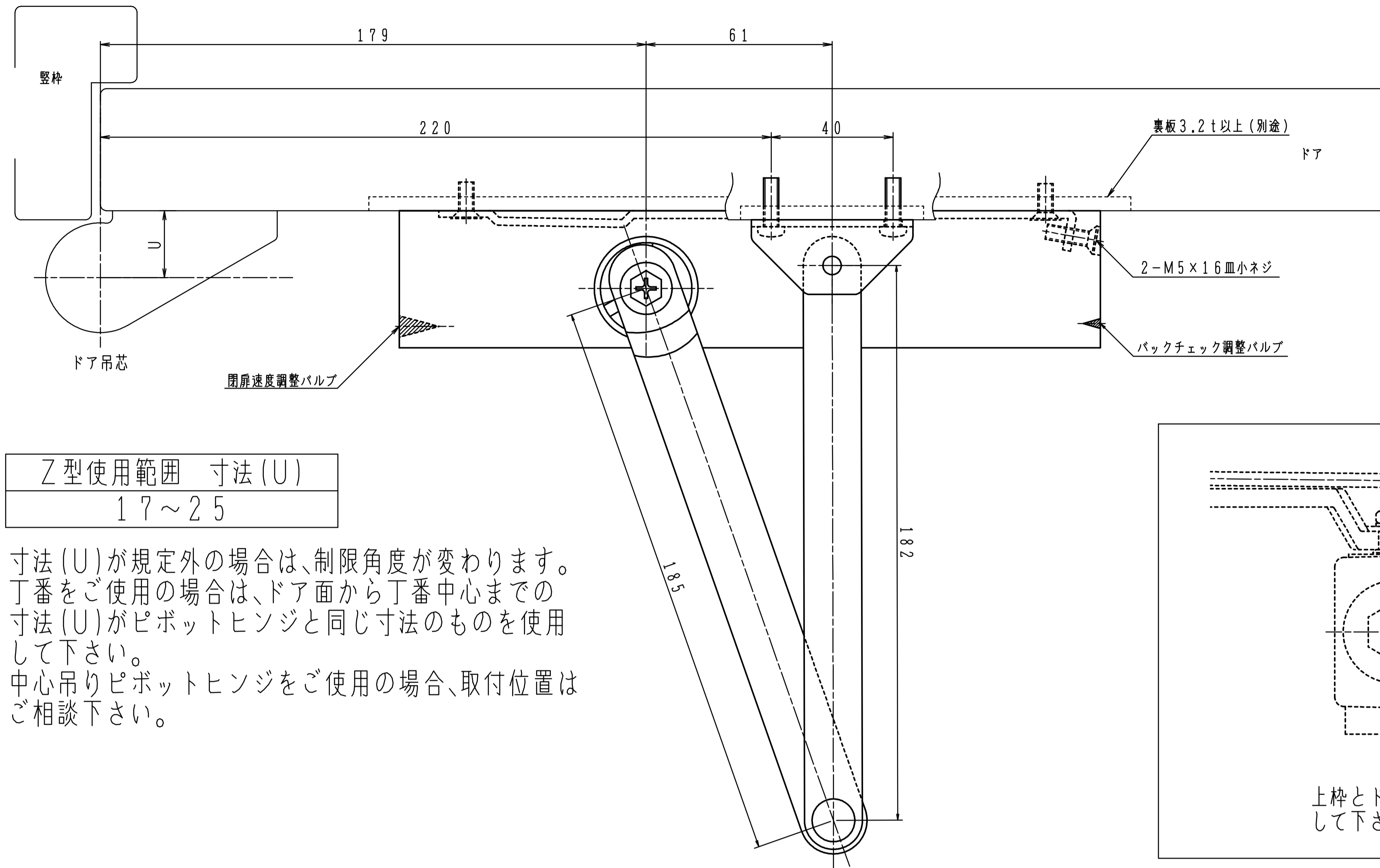


Z型使用範囲 寸法(U)
17~25

寸法(U)が規定外の場合は、制限角度が変わります。
 丁番をご使用の場合は、ドア面から丁番中心までの
 寸法(U)がピボットヒンジと同じ寸法のものを使用
 して下さい。
 中心吊りピボットヒンジをご使用の場合、取付位置は
 ご相談下さい。



GRADE1の取付位置・各種調整は従来品の7000シリーズと同じです。



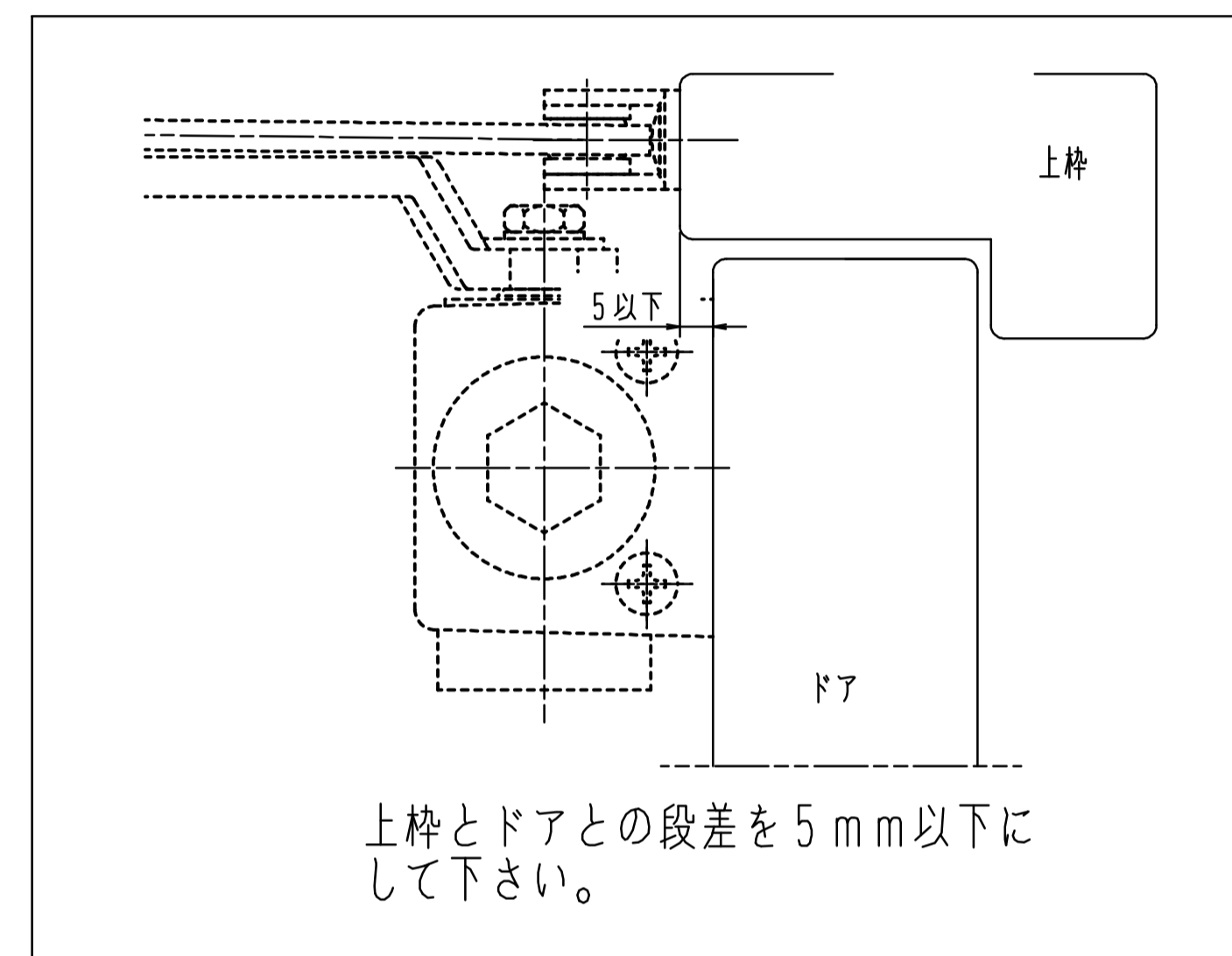
Z型使用範囲	寸法(U)
	17~25

寸法(U)が規定外の場合は、制限角度が変わります。
 丁番をご使用の場合は、ドア面から丁番中心までの寸法(U)がピボットヒンジと同じ寸法のものを使用して下さい。
 中心吊りピボットヒンジをご使用の場合、取付位置はご相談下さい。

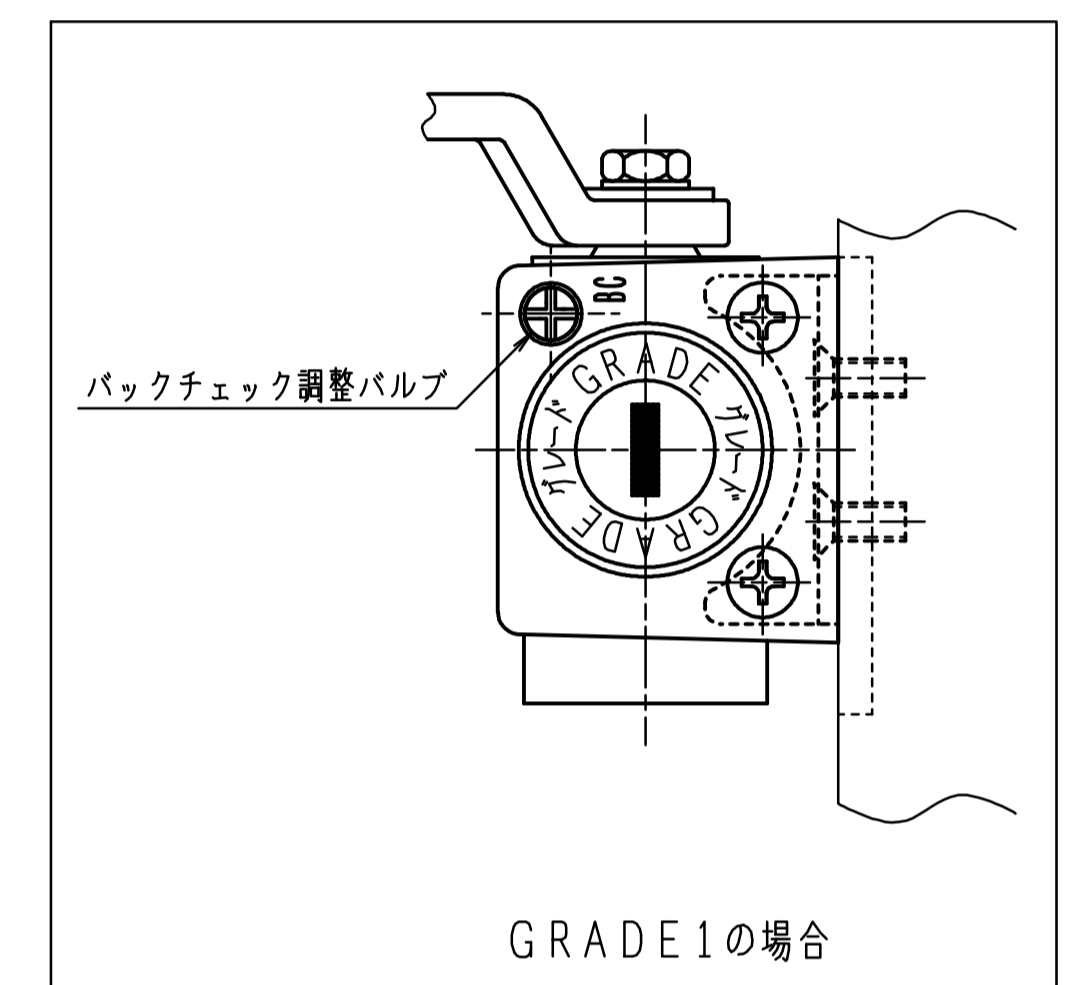
品番	適用ドア寸法 DW×DHmm	ドア重量 kg以下	
			品番
7001HZ-120	7011HZ-120	800×1800	30
7002HZ-120	7012HZ-120	900×2100	45
7003HZ-120	7013HZ-120	950×2100	65

本図はストップなし、右開きを示す。
 7001(7011)HZ-120・
 7002(7012)HZ-120は
 ドア側のみ木製用取付ネジも梱包しています。
 木製ドア用：4-5.1×2.5皿木ネジ
 木枠には使用出来ません。

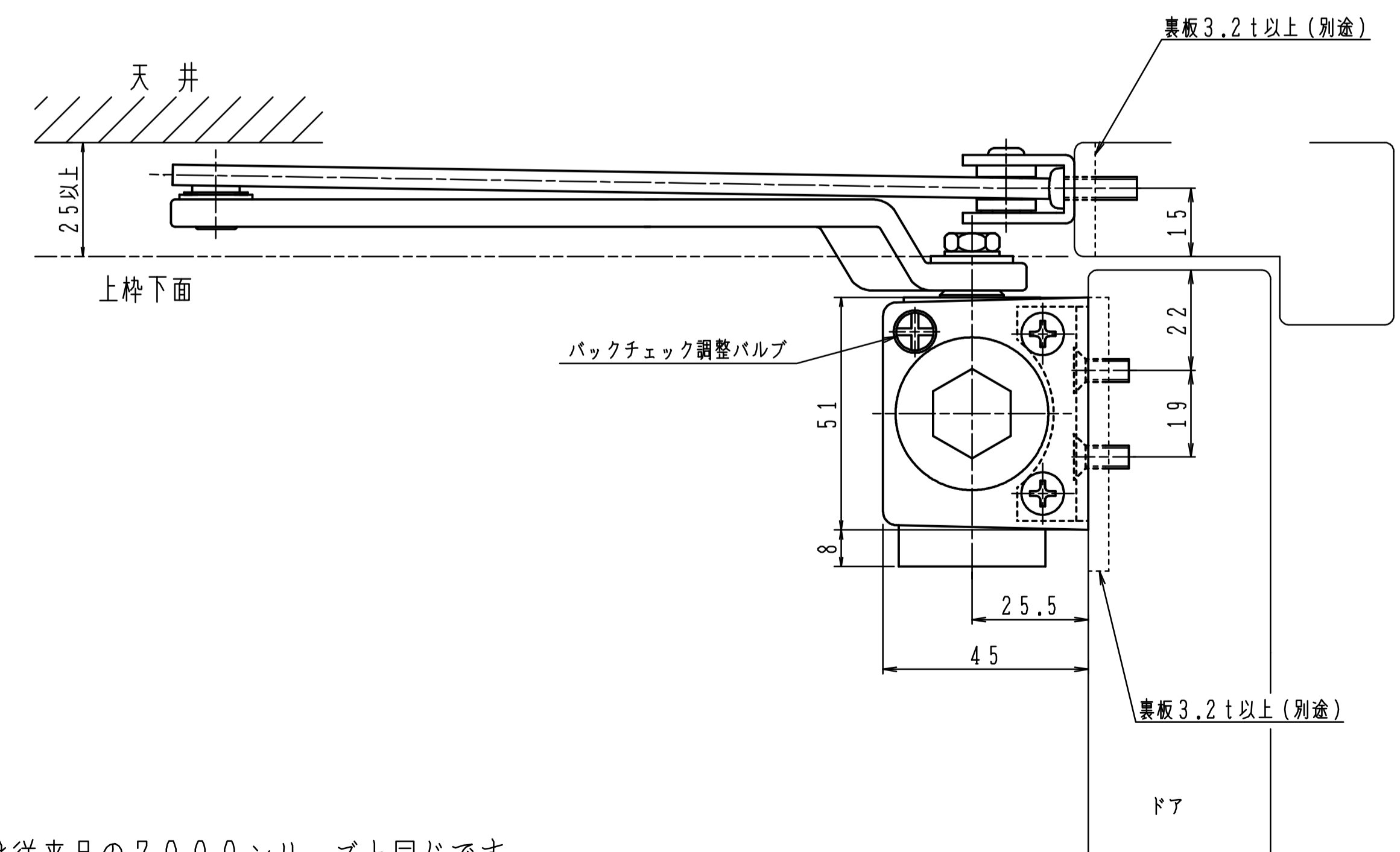
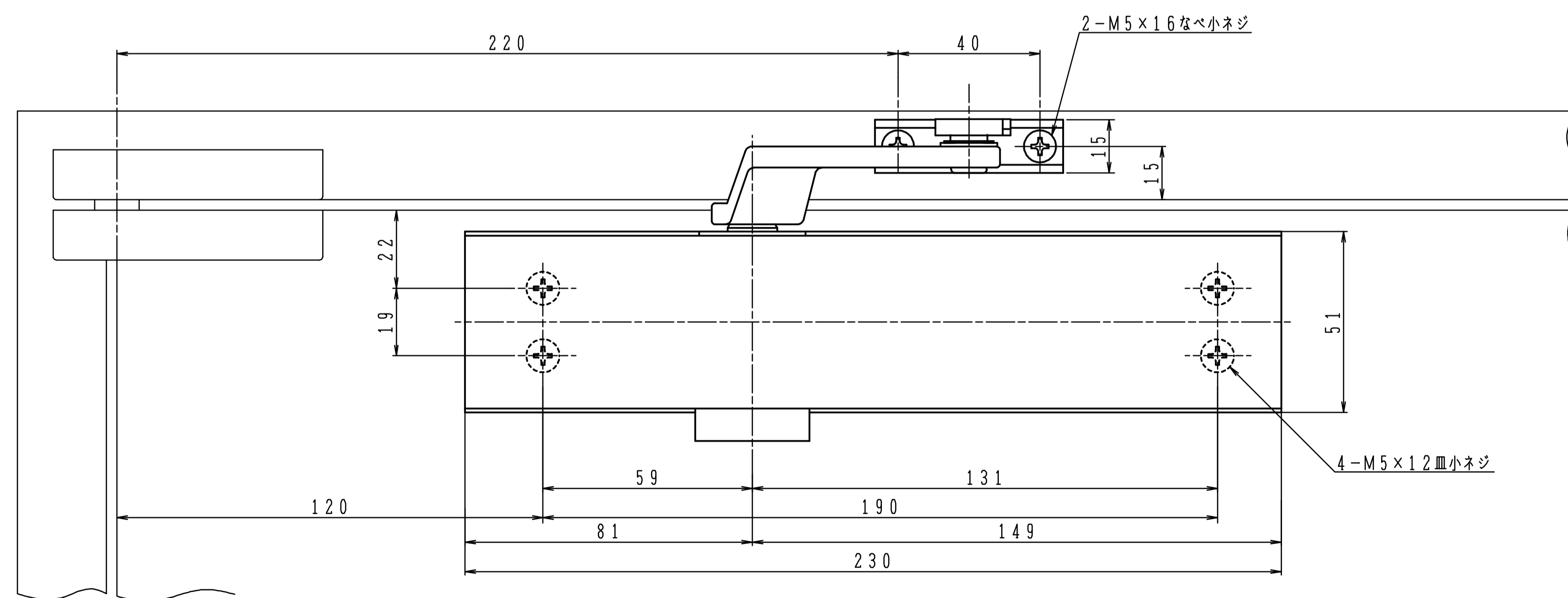
注)木製用取付ネジは木の種類によって
 緩み等が発生する場合があります。



上枠とドアとの段差を5mm以下に
 して下さい。



GRADE1の場合



GRADE1の取付位置・各種調整は従来品の7000シリーズと同じです。