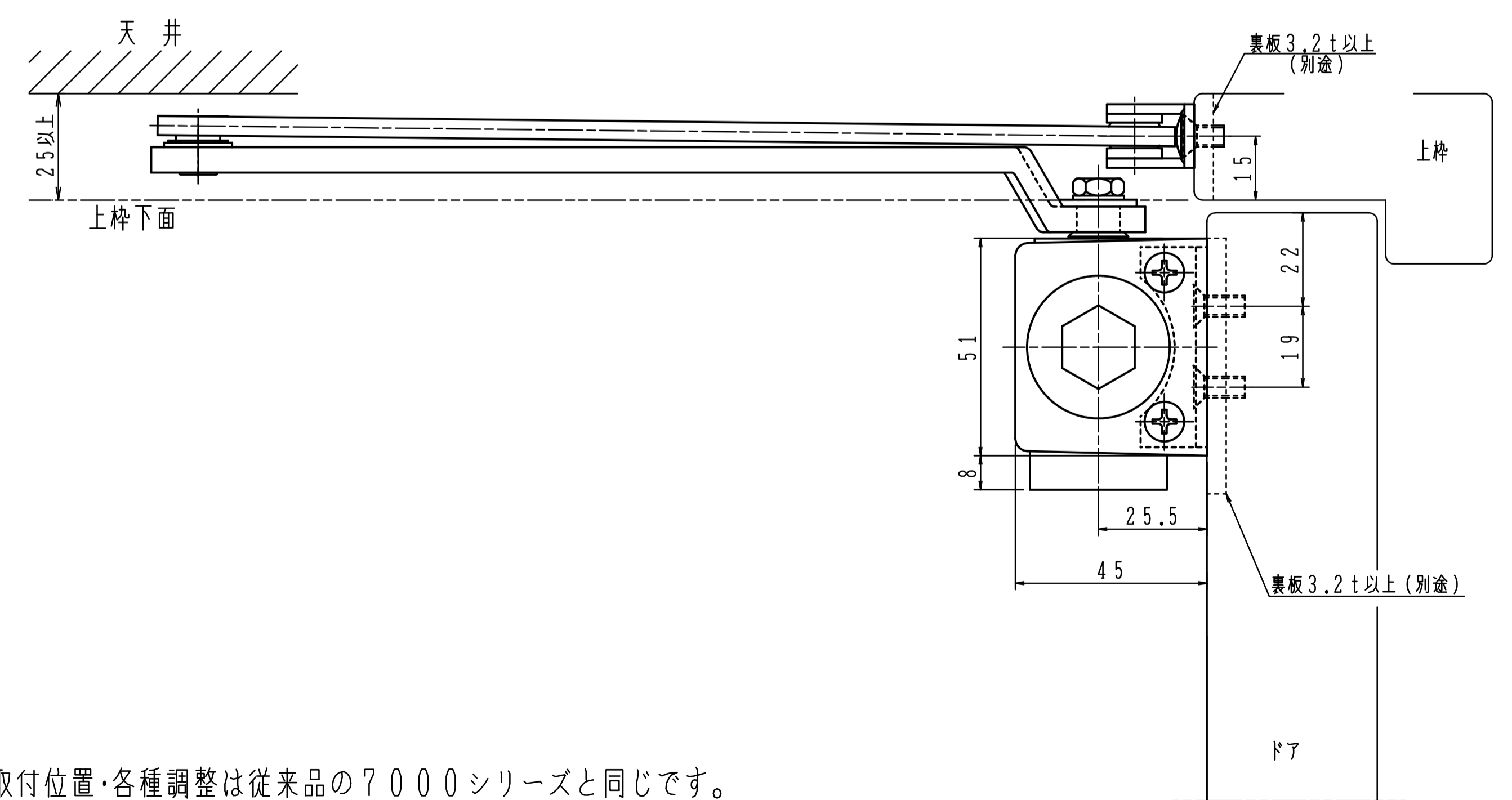
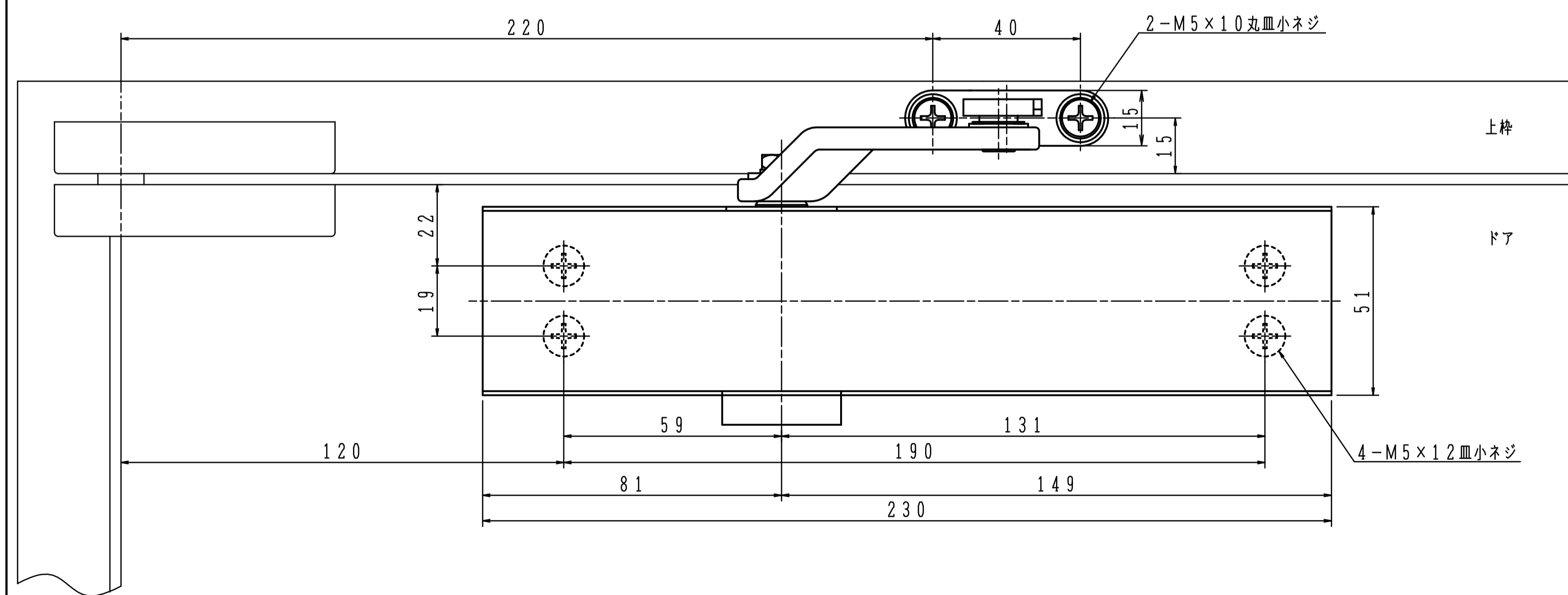
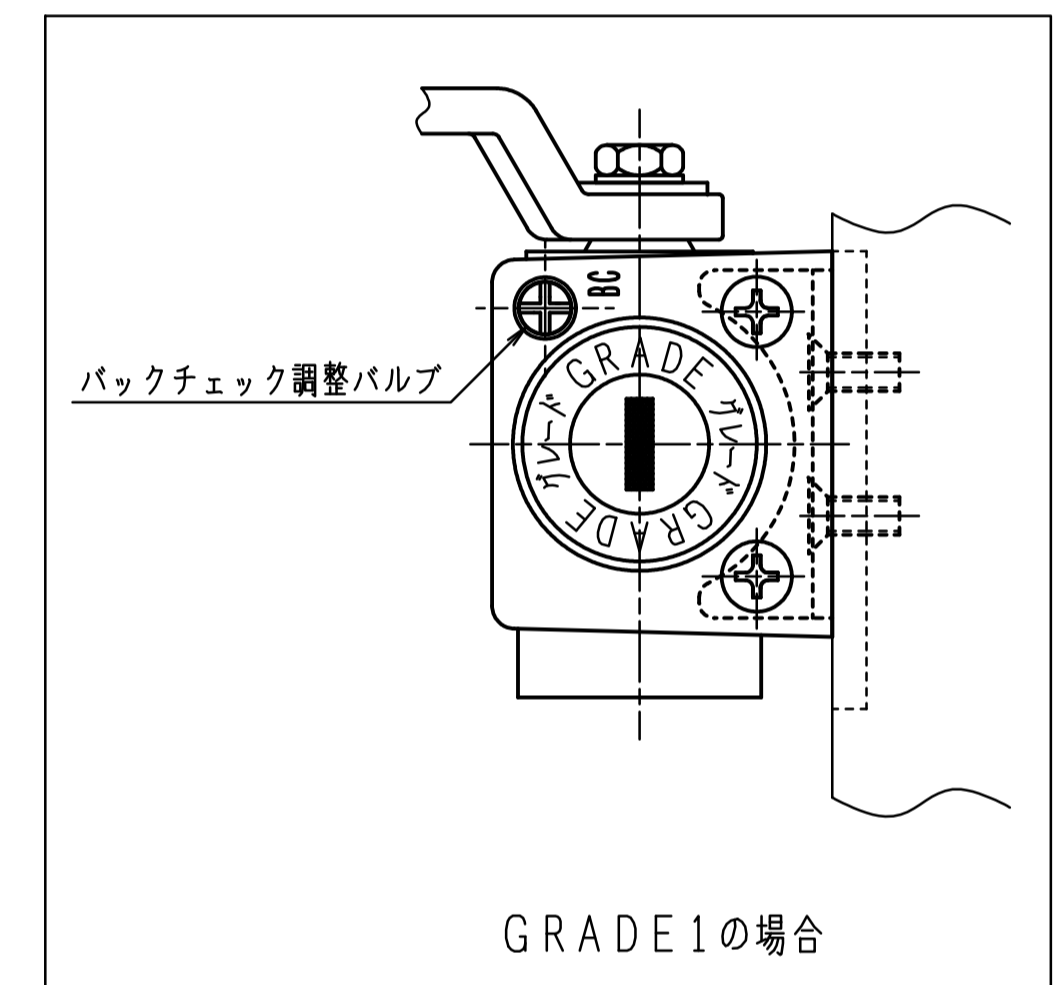


品番	適用ドア寸法 DW×DHmm		ドア重量 kg以下
	GRADE1		
7001H	7011H	800×1800	30
7002H	7012H	900×2100	45
7003H	7013H	950×2100	65

本図はストップなし、右開きを示す。  
 7001H(7011H)・7002H(7012H)は  
 木製用取付ネジを梱包しています。  
 木製枠用：2-5.1×25丸皿木ネジ  
 木製ドア用：4-5.1×25皿木ネジ

注)木製用取付ネジは木の種類によって  
 緩み等が発生する場合があります。



GRADE1の取付位置・各種調整は従来品の7000シリーズと同じです。