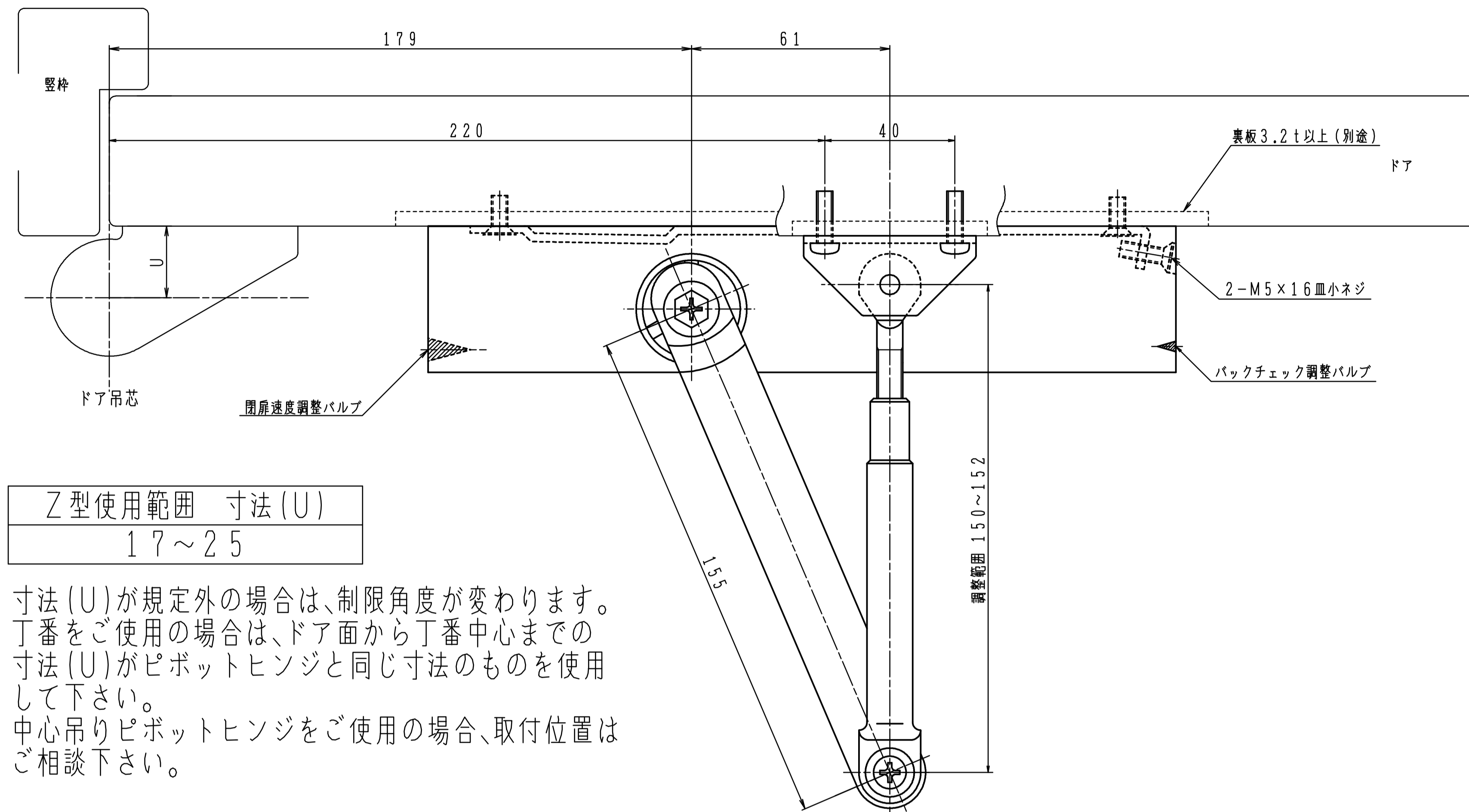


品番		適用ドア寸法 DW×DHmm	ドア重量 kg以下
7001Z-90	7011Z-90	800×1800	30
7002Z-90	7012Z-90	900×2100	45
7003Z-90	7013Z-90	950×2100	65

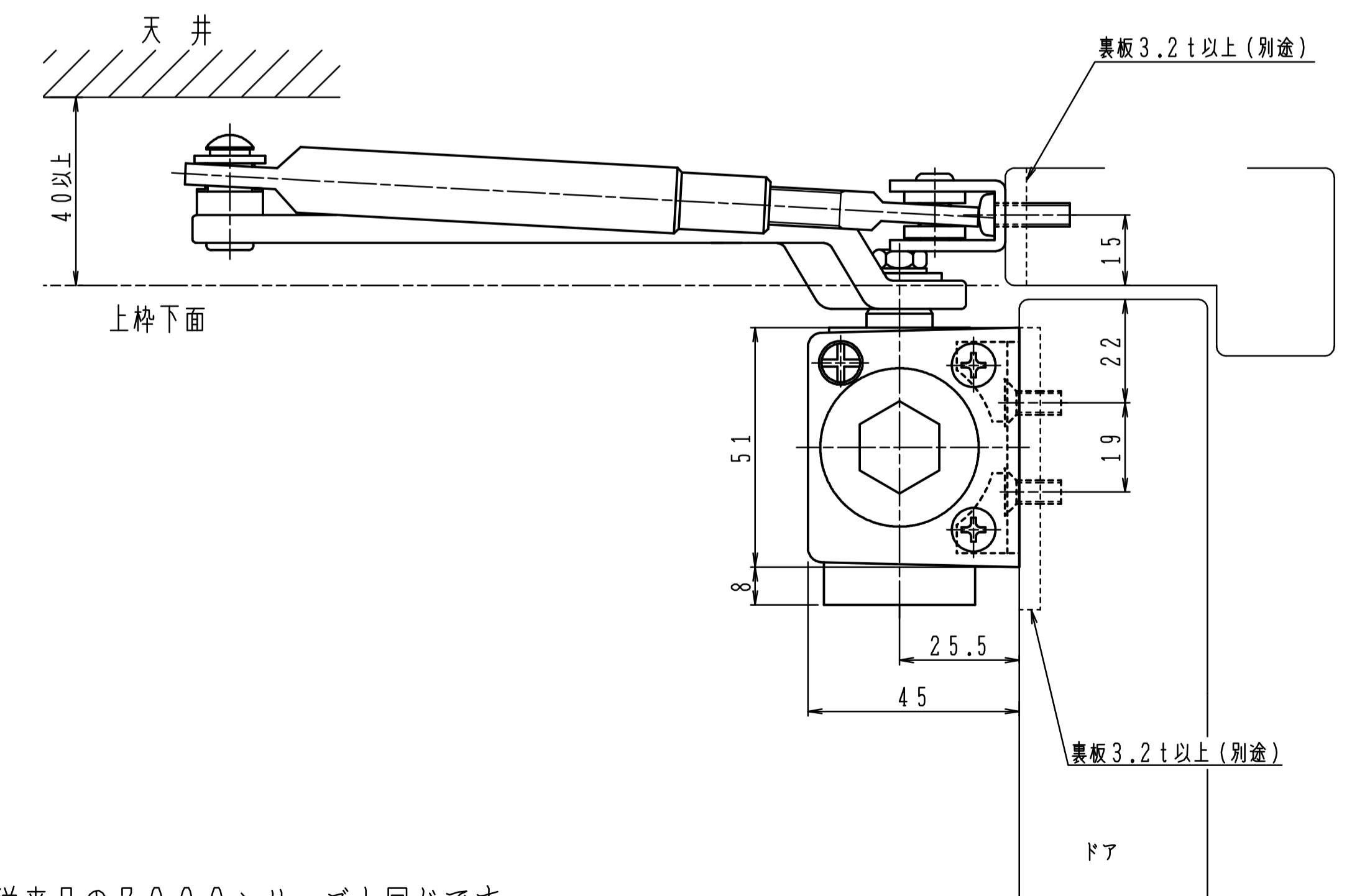
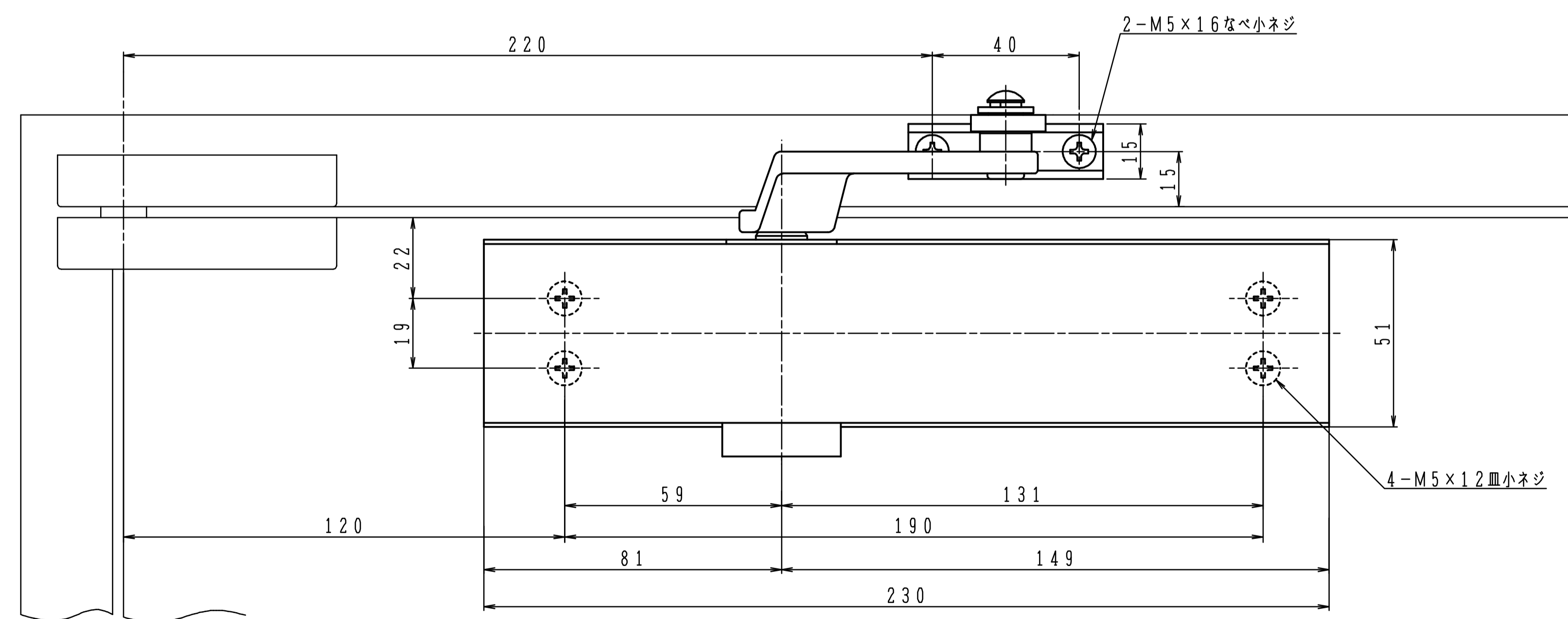
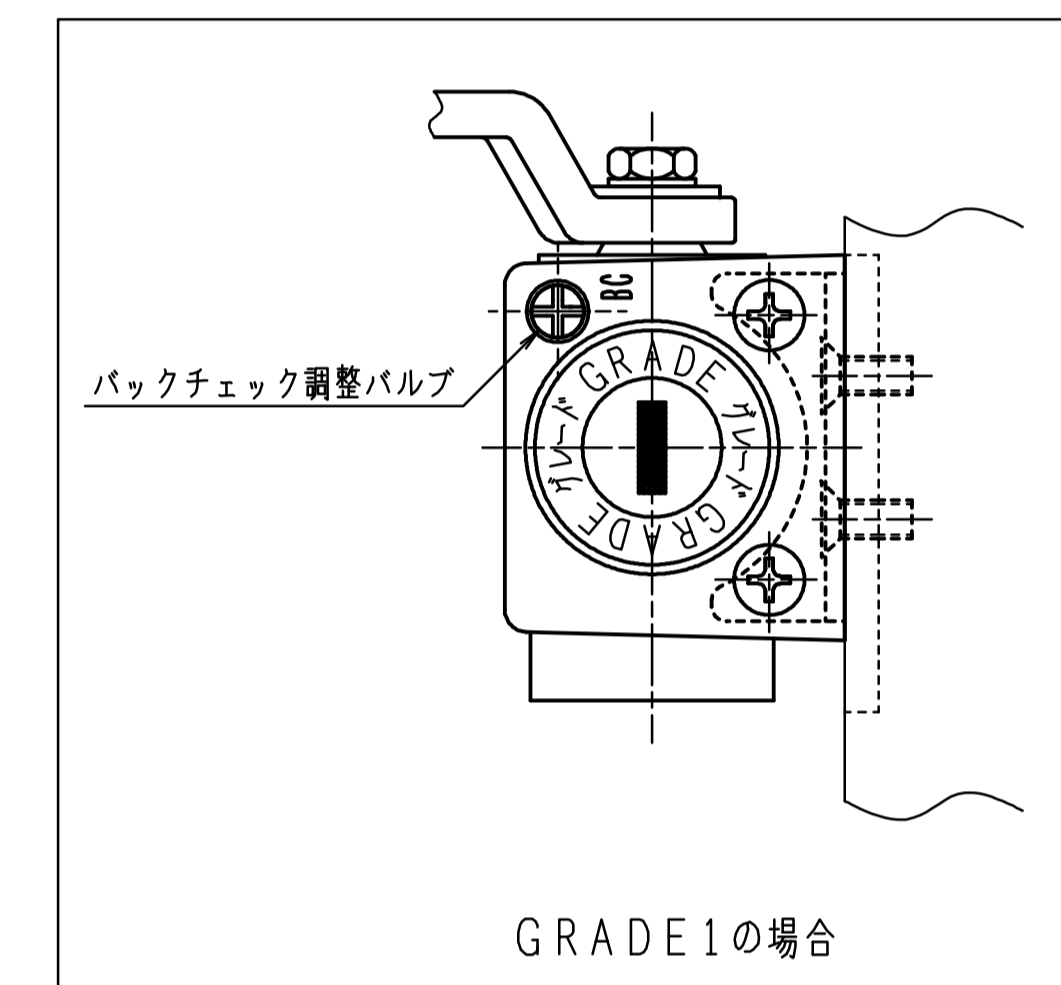
本図はストップなし、右開きを示す。
 7001(7011)Z-90・7002(7012)Z-90は
 ドア側のみ木製用取付ネジも梱包しています。
 木製ドア用：4-5.1×25皿木ネジ
 木枠には使用出来ません。

注)木製用取付ネジは木の種類によって
 緩み等が発生する場合があります。

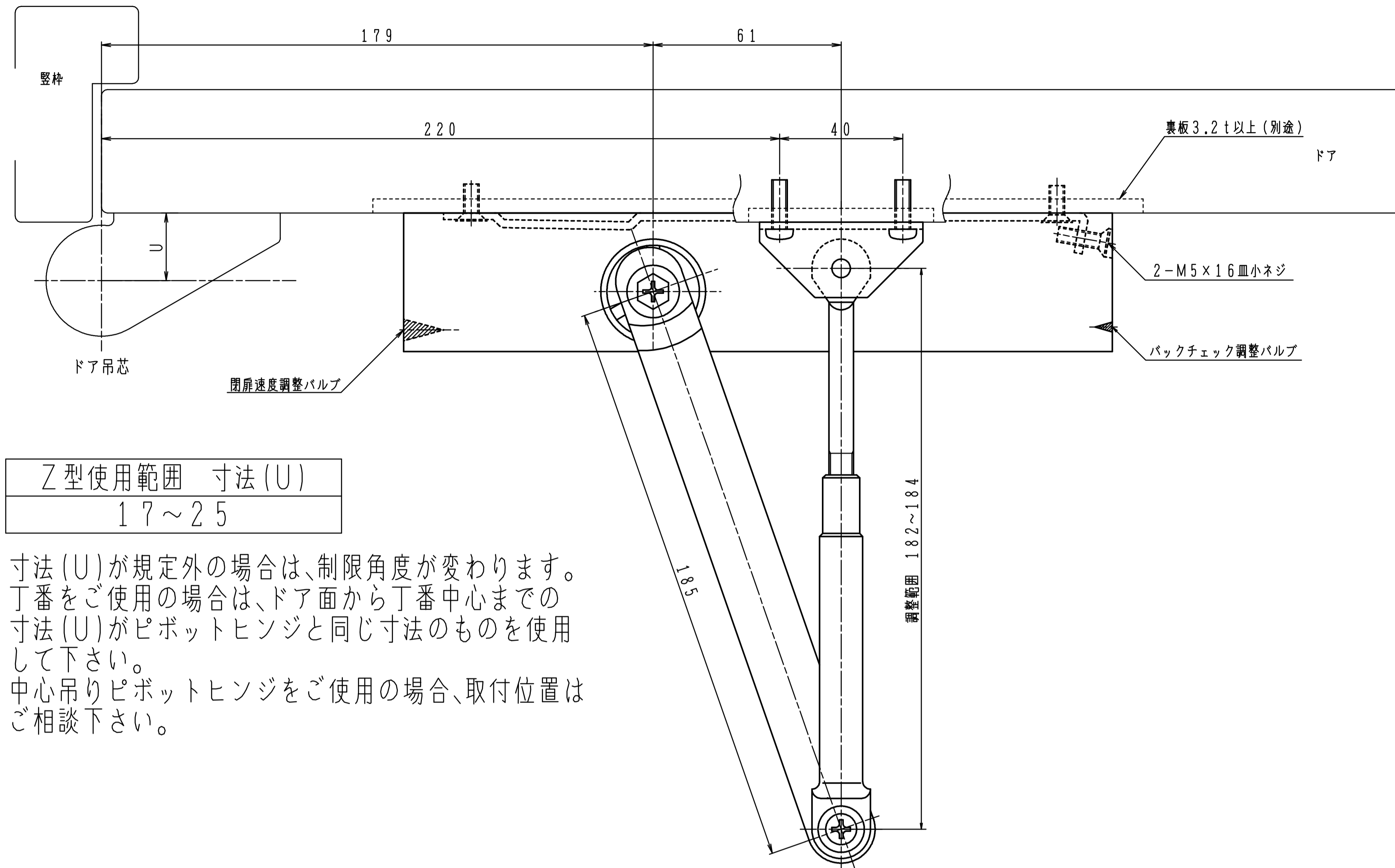


Z型使用範囲 寸法(U)
17~25

寸法(U)が規定外の場合は、制限角度が変わります。
 丁番をご使用の場合は、ドア面から丁番中心までの
 寸法(U)がピボットヒンジと同じ寸法のものを使用
 して下さい。
 中心吊りピボットヒンジをご使用の場合、取付位置は
 ご相談下さい。

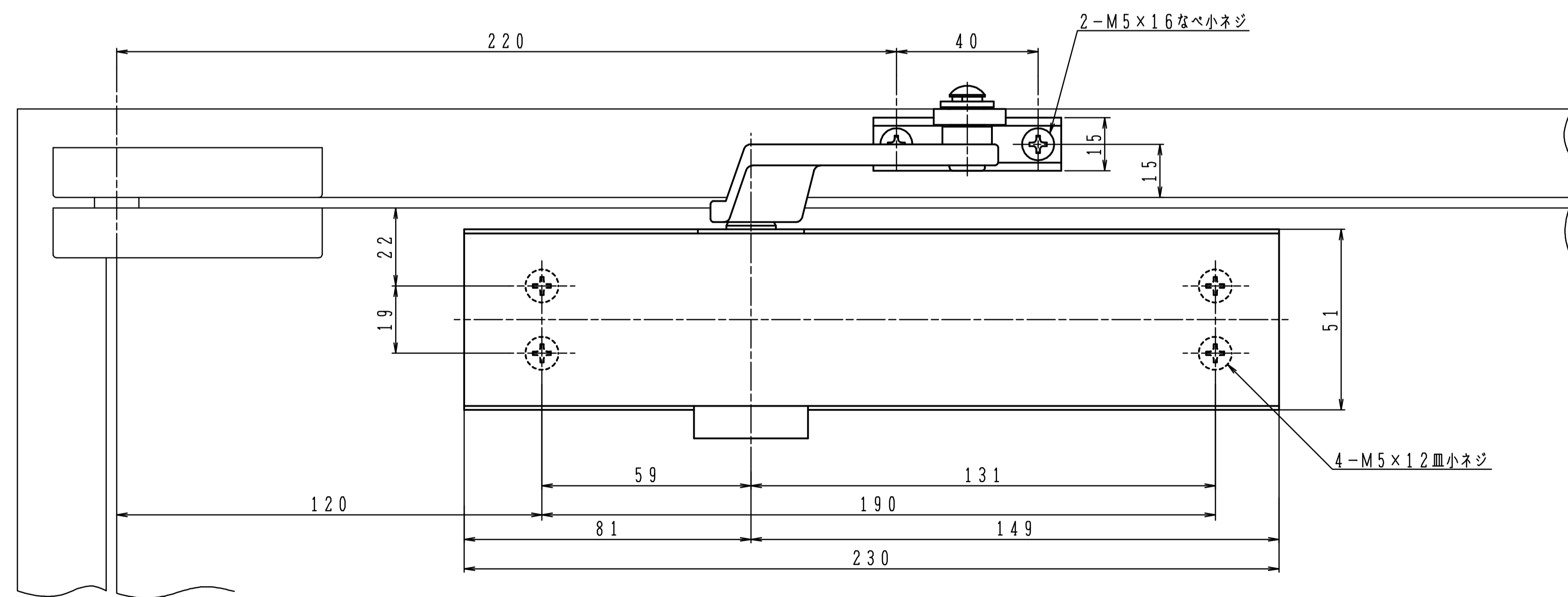


GRADE 1の取付位置・各種調整は従来品の7000シリーズと同じです。



Z型使用範囲	寸法(U)
	17~25

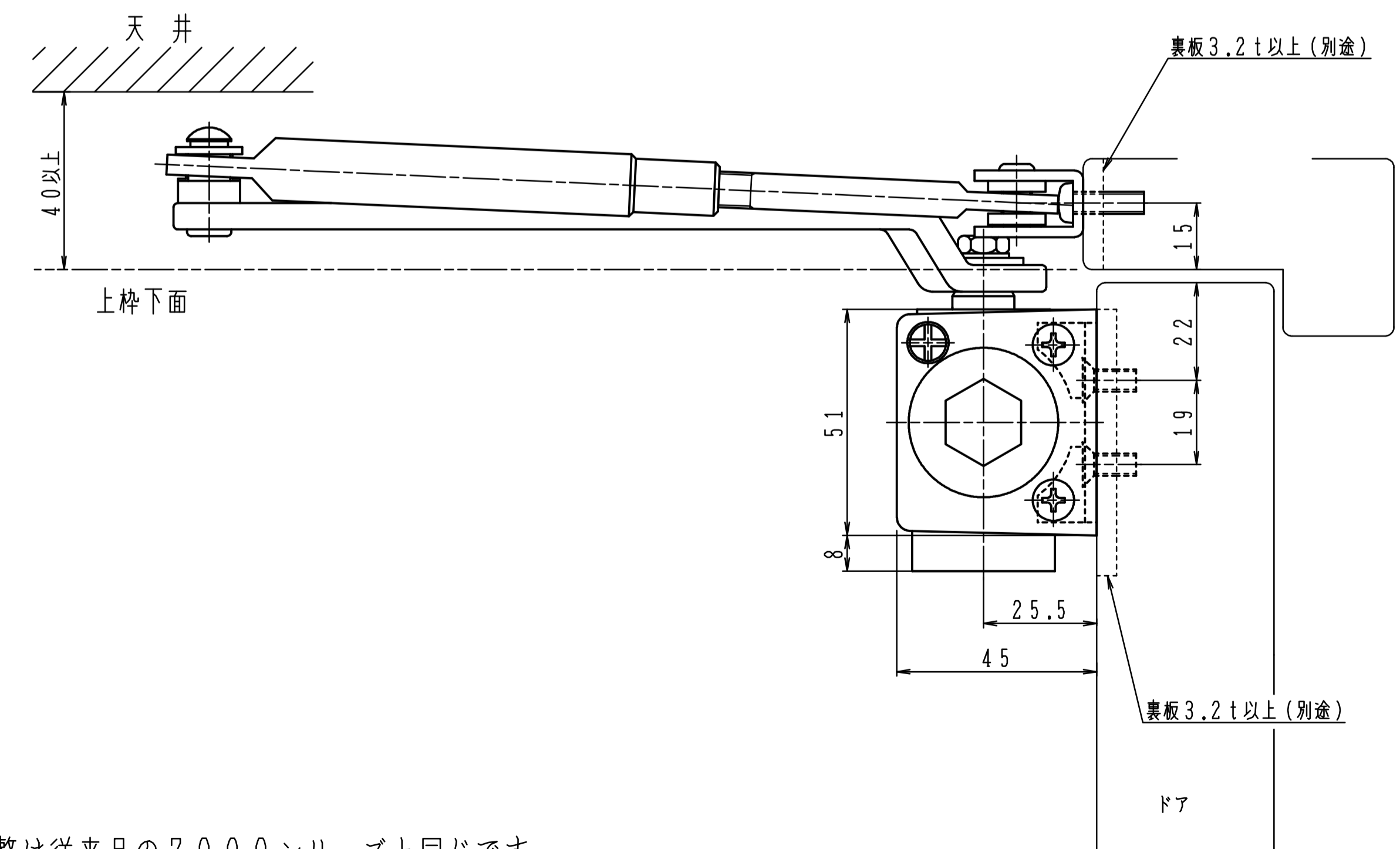
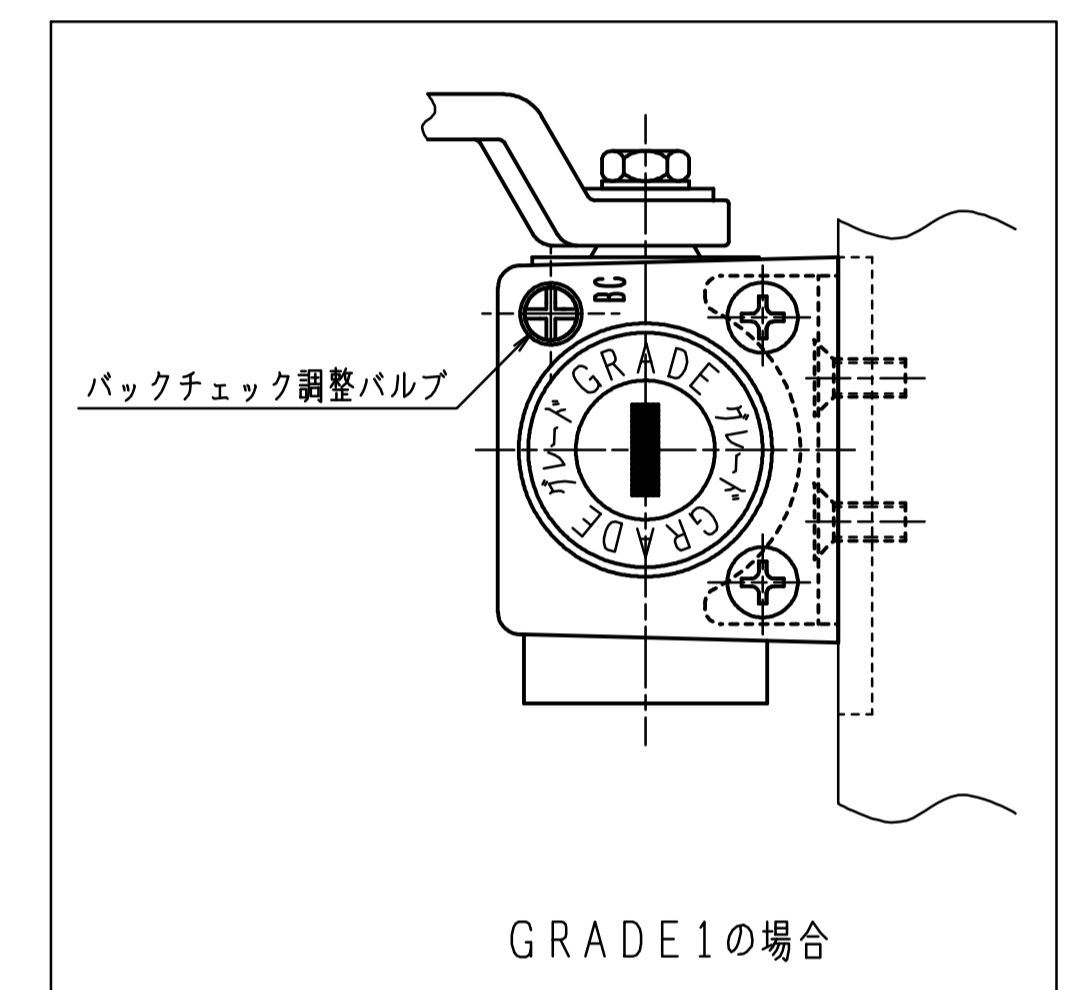
寸法(U)が規定外の場合は、制限角度が変わります。丁番をご使用の場合は、ドア面から丁番中心までの寸法(U)がピボットヒンジと同じ寸法のものを使用して下さい。中心吊りピボットヒンジをご使用の場合、取付位置をご相談下さい。



品番		適用ドア寸法 DW×DHmm	ドア重量 kg以下
7001Z-120	7011Z-120	800×1800	30
7002Z-120	7012Z-120	900×2100	45
7003Z-120	7013Z-120	950×2100	65

本図はストップなし、右開きを示す。
7001(7011)Z-120・
7002(7012)Z-120は
ドア側のみ木製用取付ネジも梱包しています。
木製ドア用：4-5.1×2.5皿木ネジ
木枠には使用出来ません。

注)木製用取付ネジは木の種類によって
緩み等が発生する場合があります。



GRADE 1の取付位置・各種調整は従来品の7000シリーズと同じです。