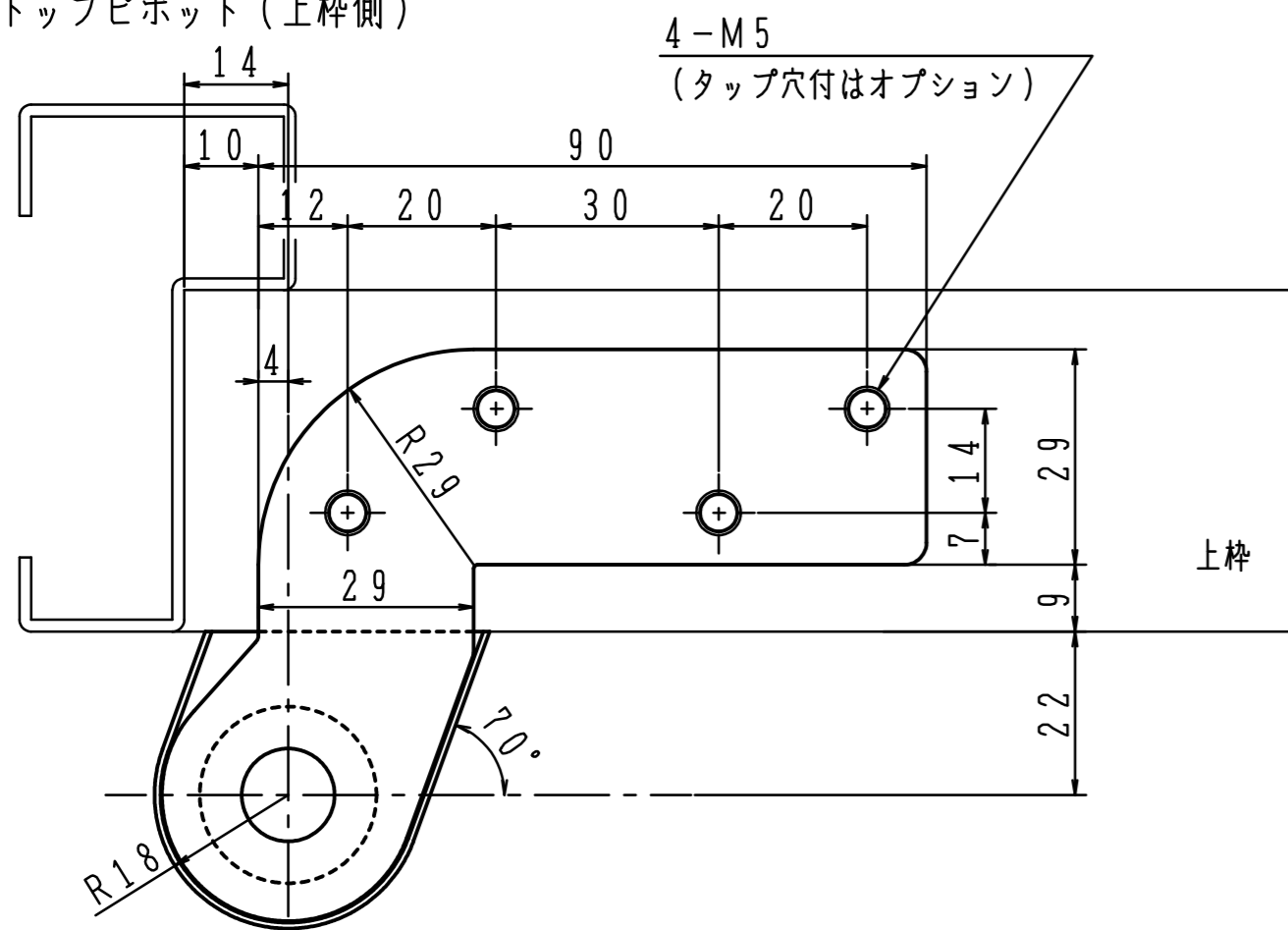
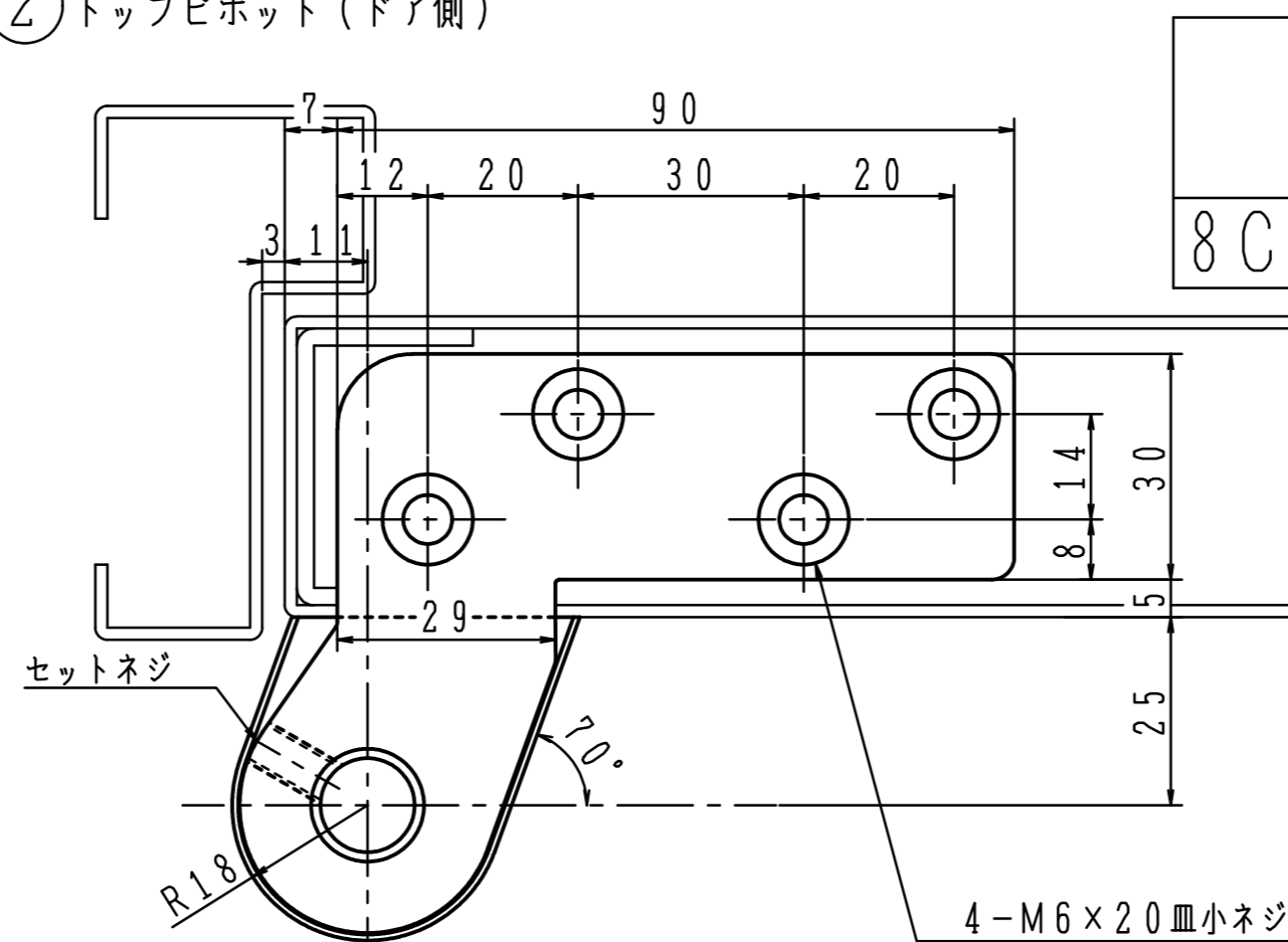


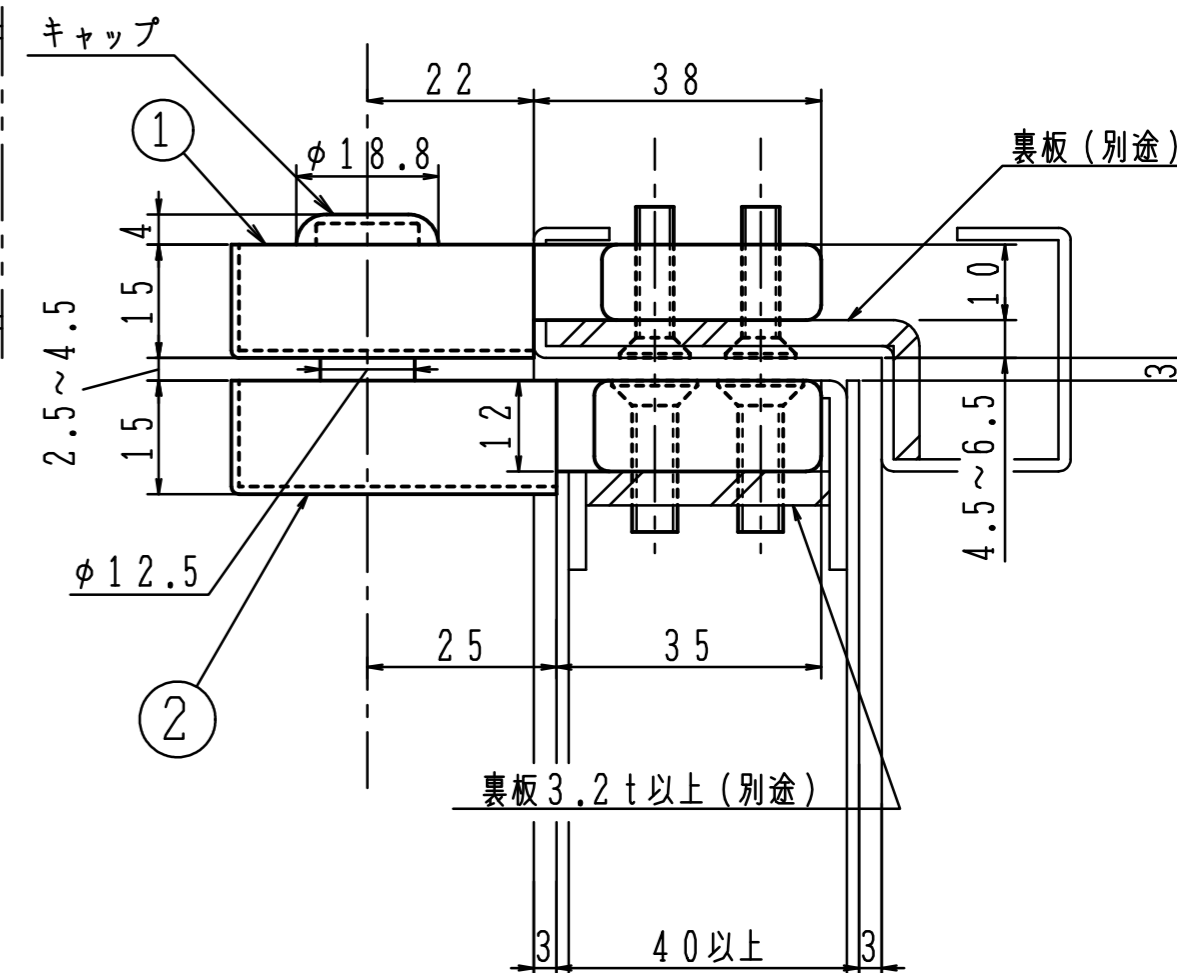
① トップピボット (上枠側)



② トップピボット (ドア側)

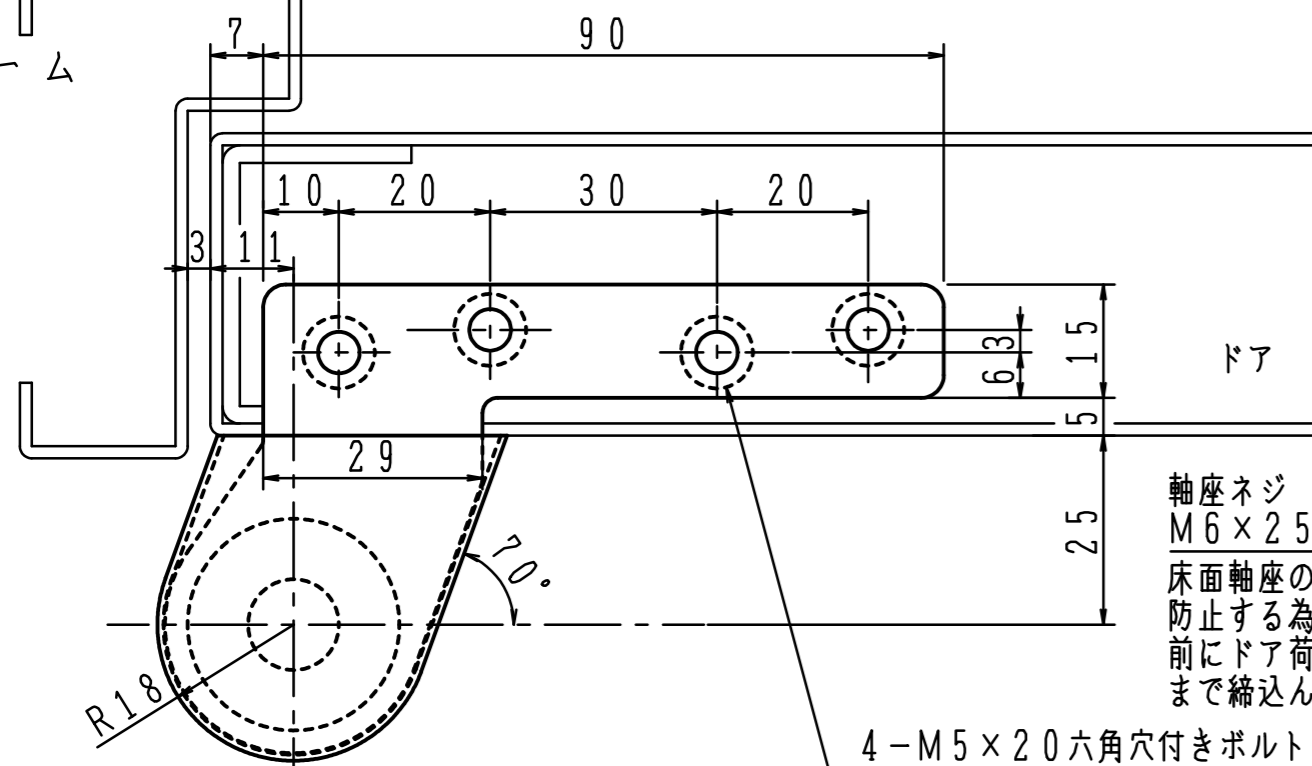


品番	適用ドア寸法 DW×DHmm	ドア重量 kg以下
8C-5DB-90	900×2100	90



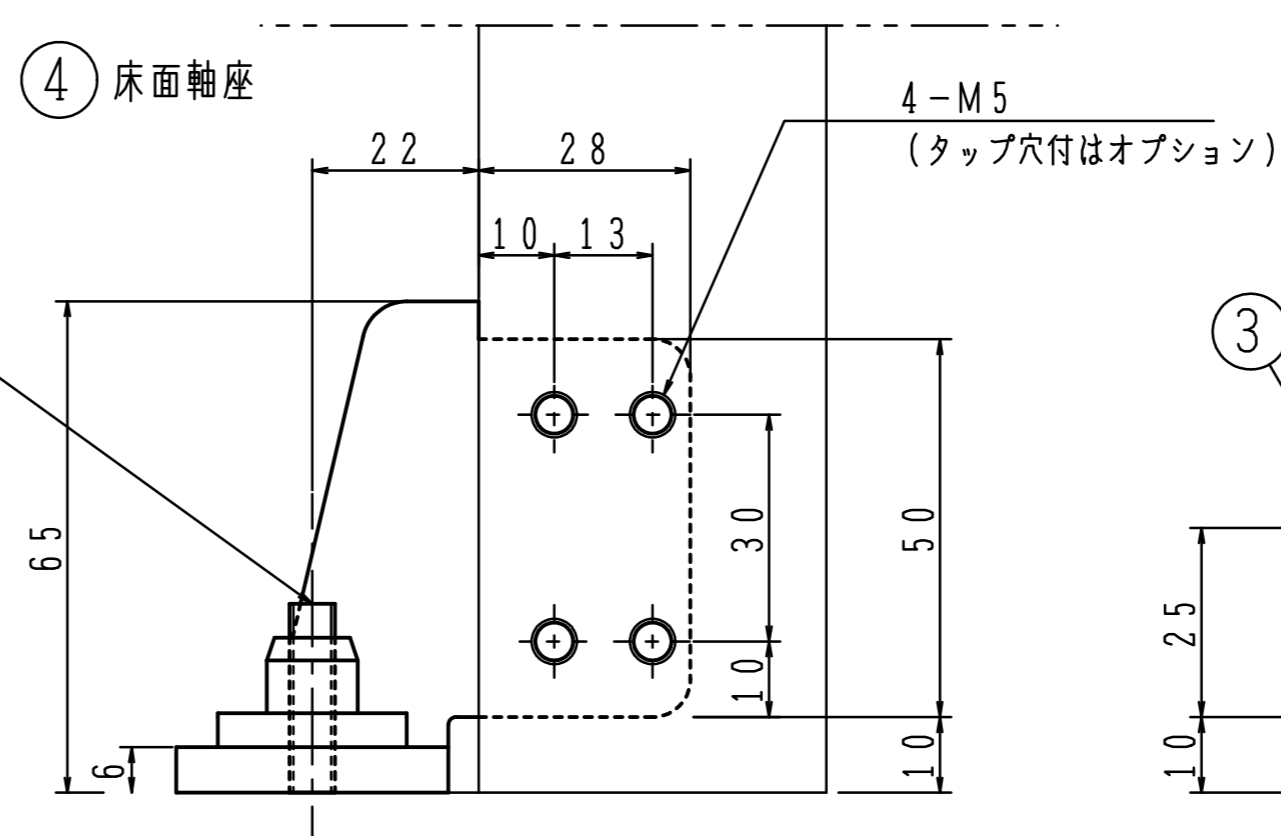
セットネジは軸の抜止めです。
必ず締込んで下さい。

③ アーム

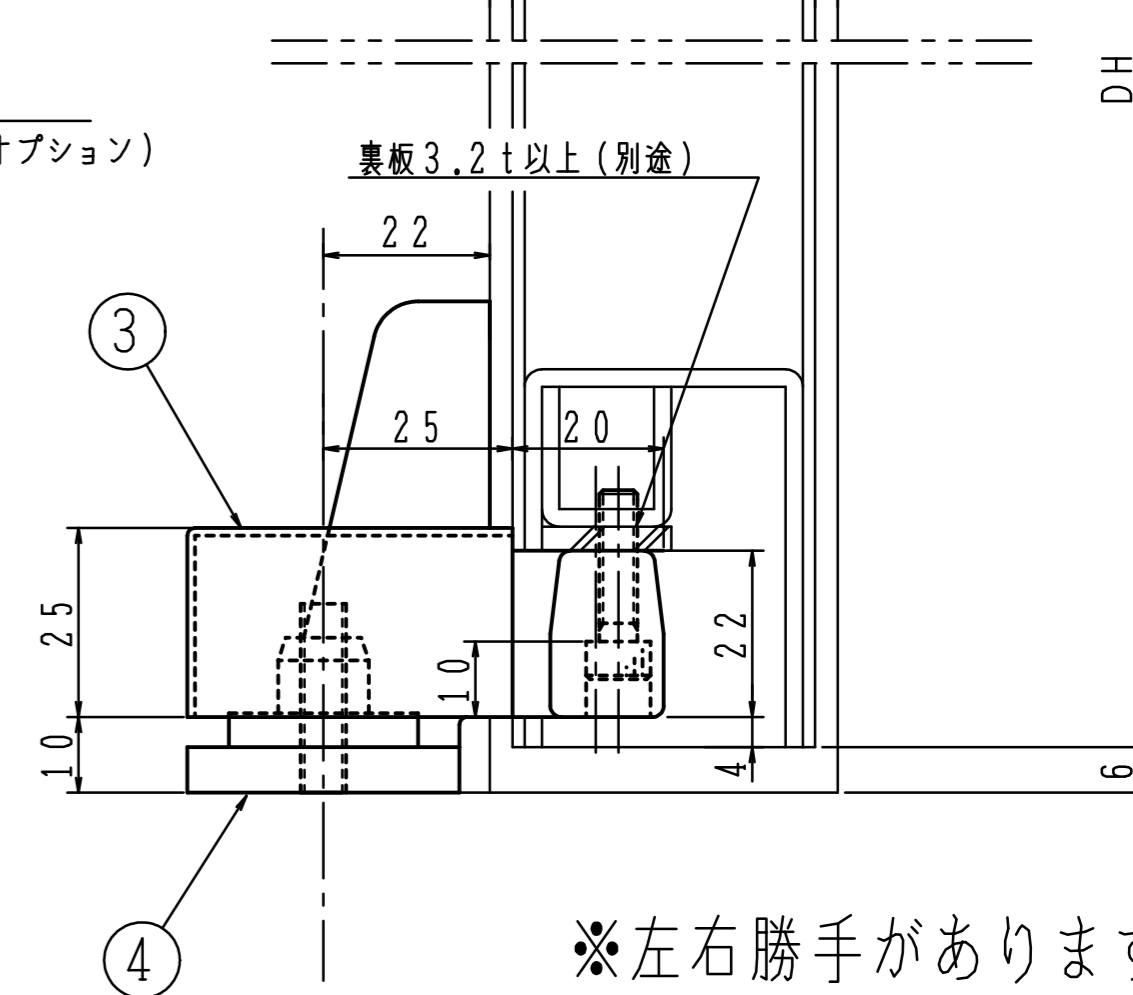
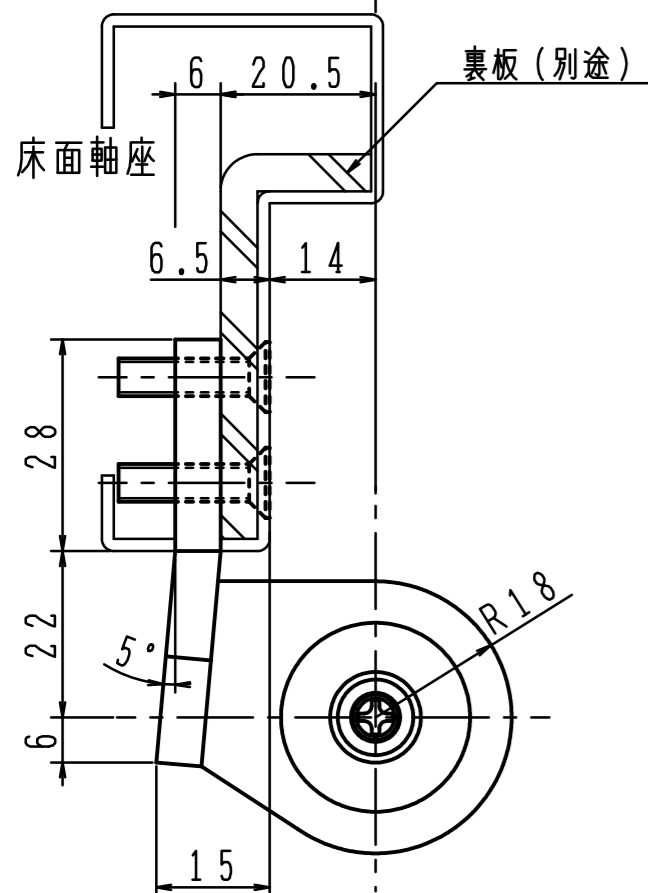


軸座ネジ
M6×25十字穴付き止めネジ
床面軸座の変形や破損を
防止する為、必ずドアを吊込む
前にドア荷重に耐えられる床面
まで締込んで下さい。

④ 床面軸座

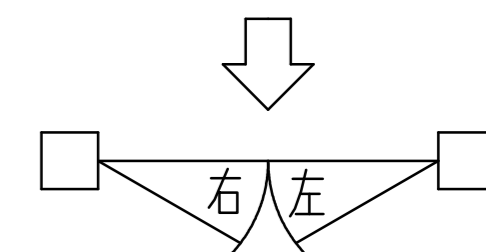


④ 床面軸座



※左右勝手があります。
本図は右開きを示す。

左右勝手基準



■タップ型(①④タップ穴加工付)は品番の後にTAPを付けて下さい。(オプション) 発注例: 8C-5DB-90 TAP
タップ穴は()内寸法をご参照下さい。
■①カバー3mm伸ばしは品番の後に①Tを付けて下さい。(オプション) 発注例: 8C-5DB-90 ①T