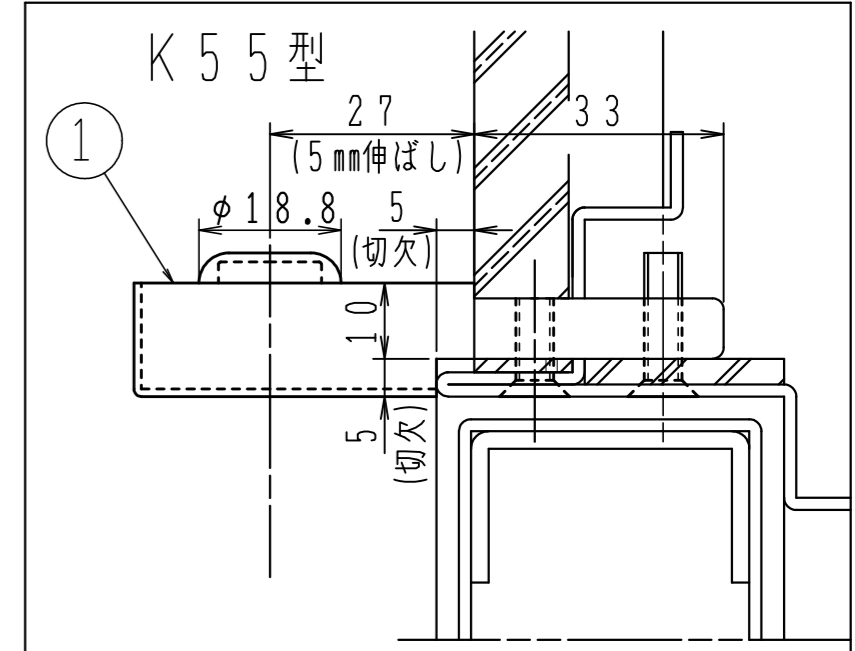


品番	適用ドア寸法 DW×DHmm	ドア重量 kg以下
8C-5FB	900×2100	90

①④タップ穴加工付



■①カバー5mm伸ばし切欠付も用意しております。品番の後にK55型を付けて下さい。(オプション)
発注例：8C-5FB K55型

■その他のカバー伸ばし・切欠寸法もオーダーにて製作可能です。ご相談下さい。

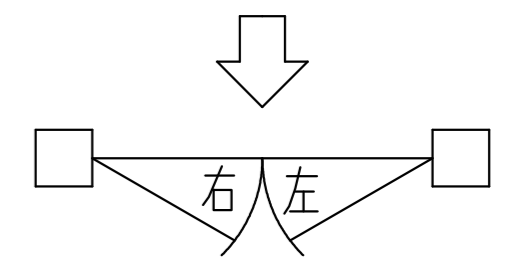
軸座ネジ
M6×25十字穴付止めネジ
床面軸座の変形や破損を防止する為、必ずドアを吊込む前にドア荷重に耐えられる床面まで締込んで下さい。

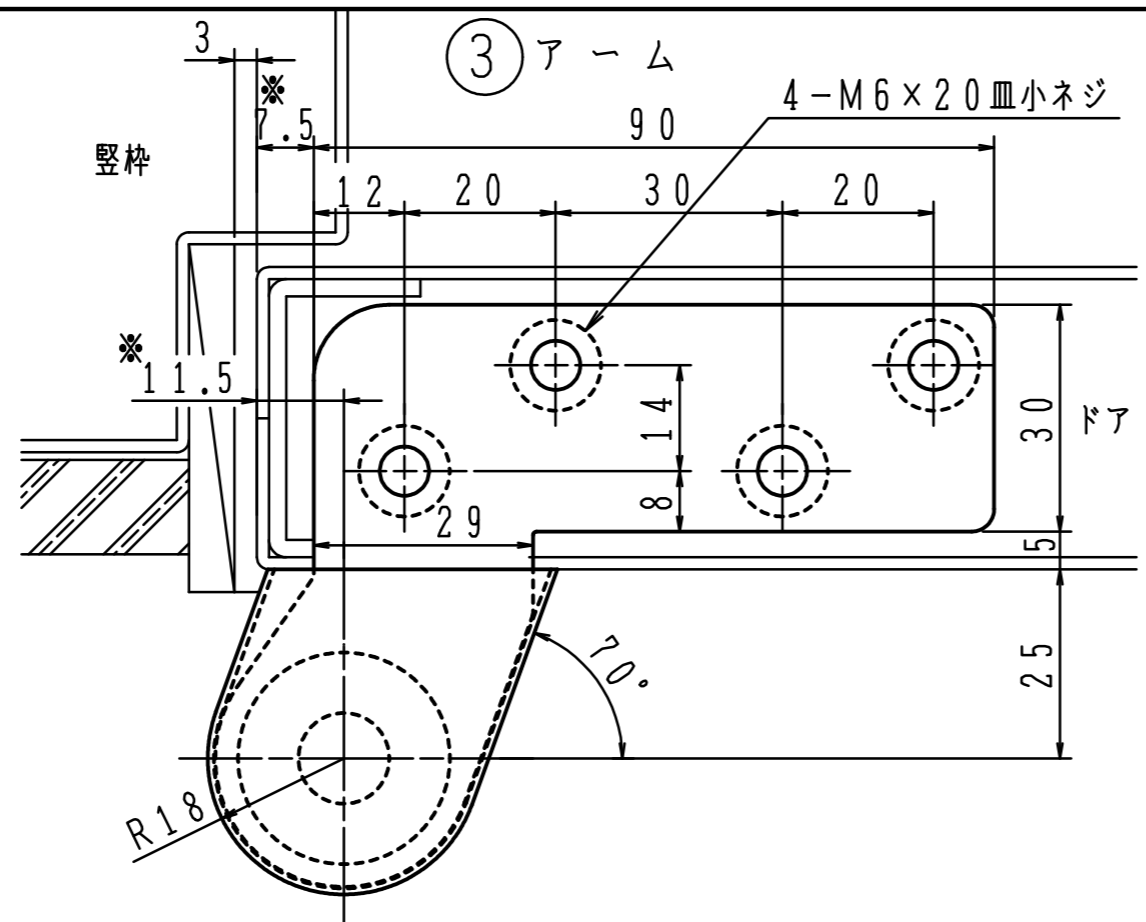
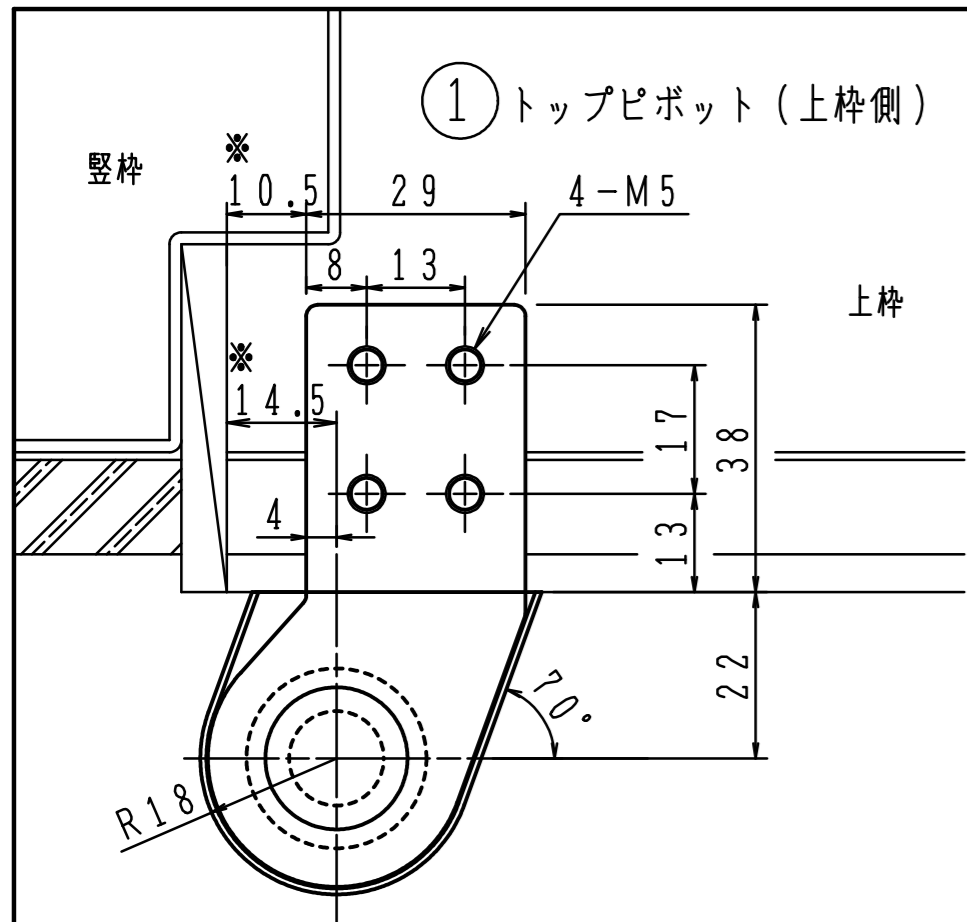
セットネジは軸の抜止めです。必ず締込んで下さい。

本製品は潰し枠・FB枠に対応した製品です。
■①本体の寸法変更もオーダーにて製作可能です。ご相談下さい。

※左右勝手があります。本図は右開きを示す。

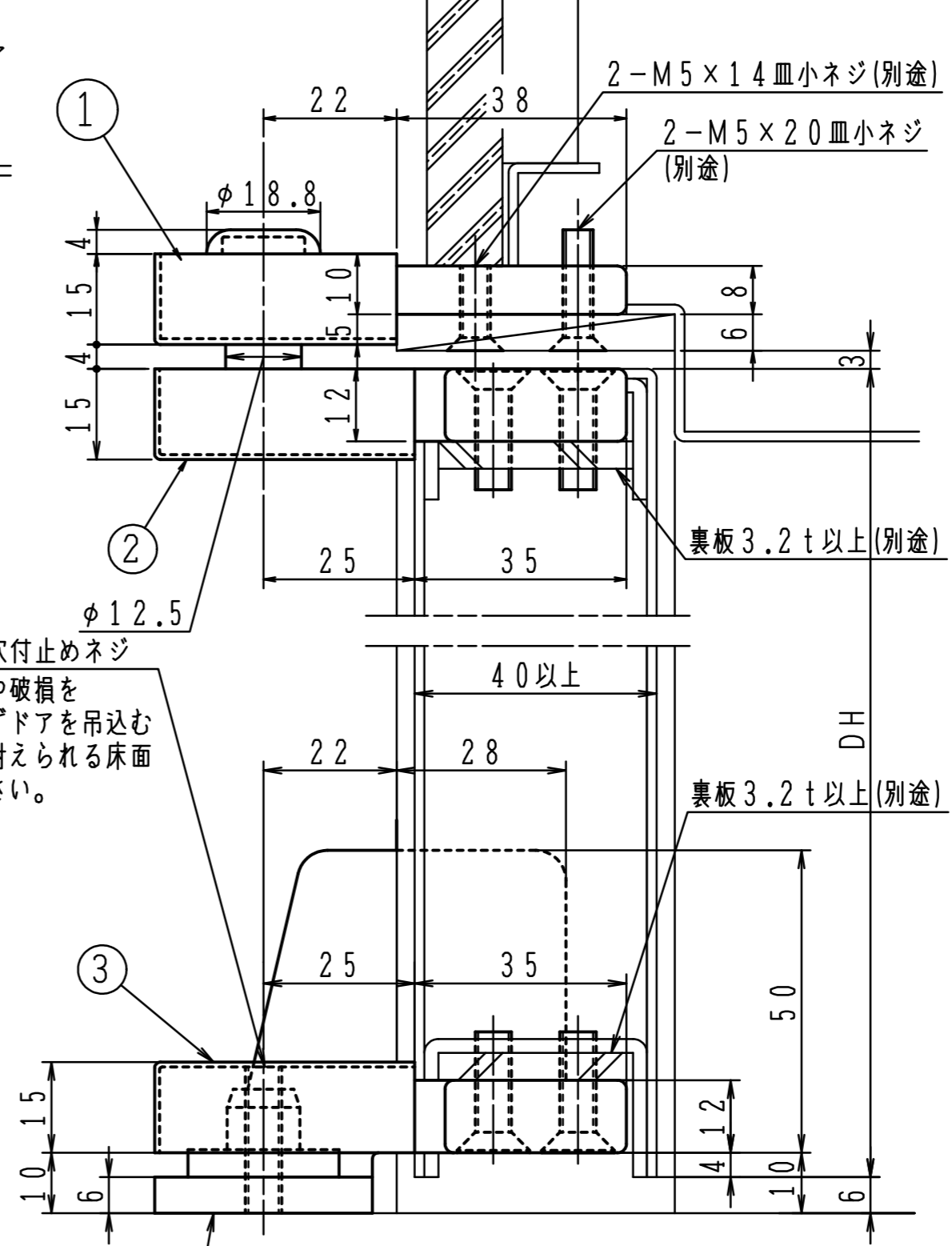
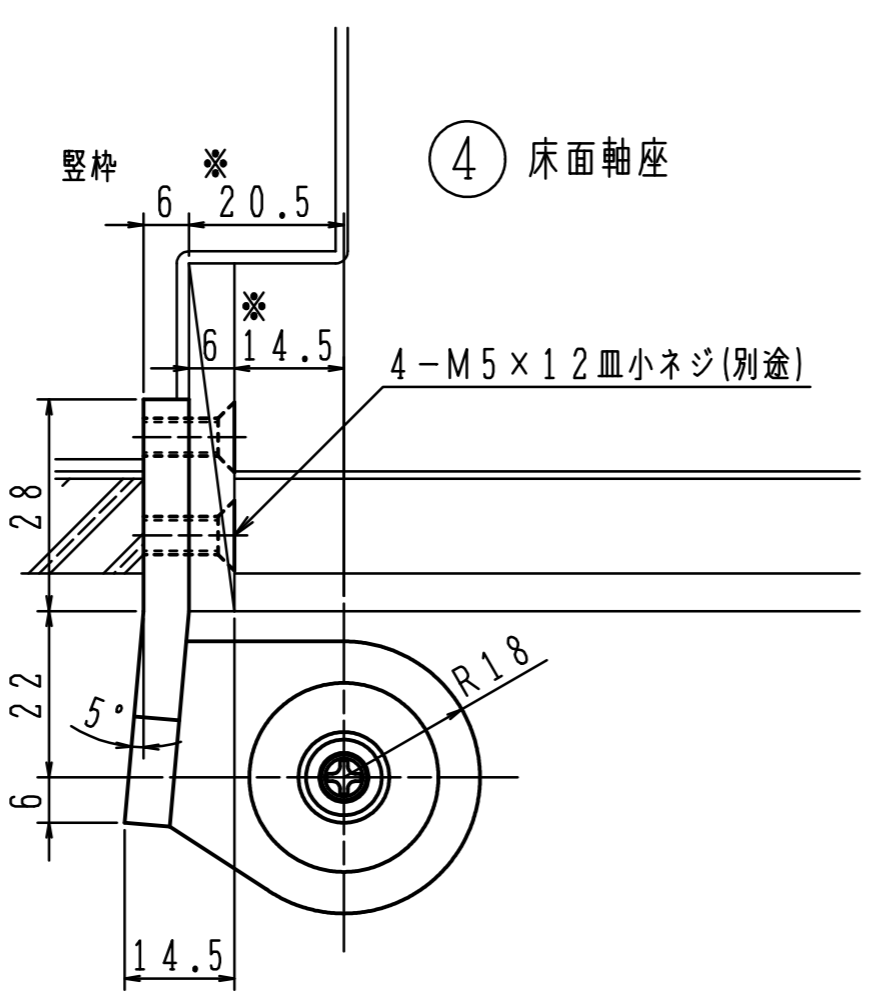
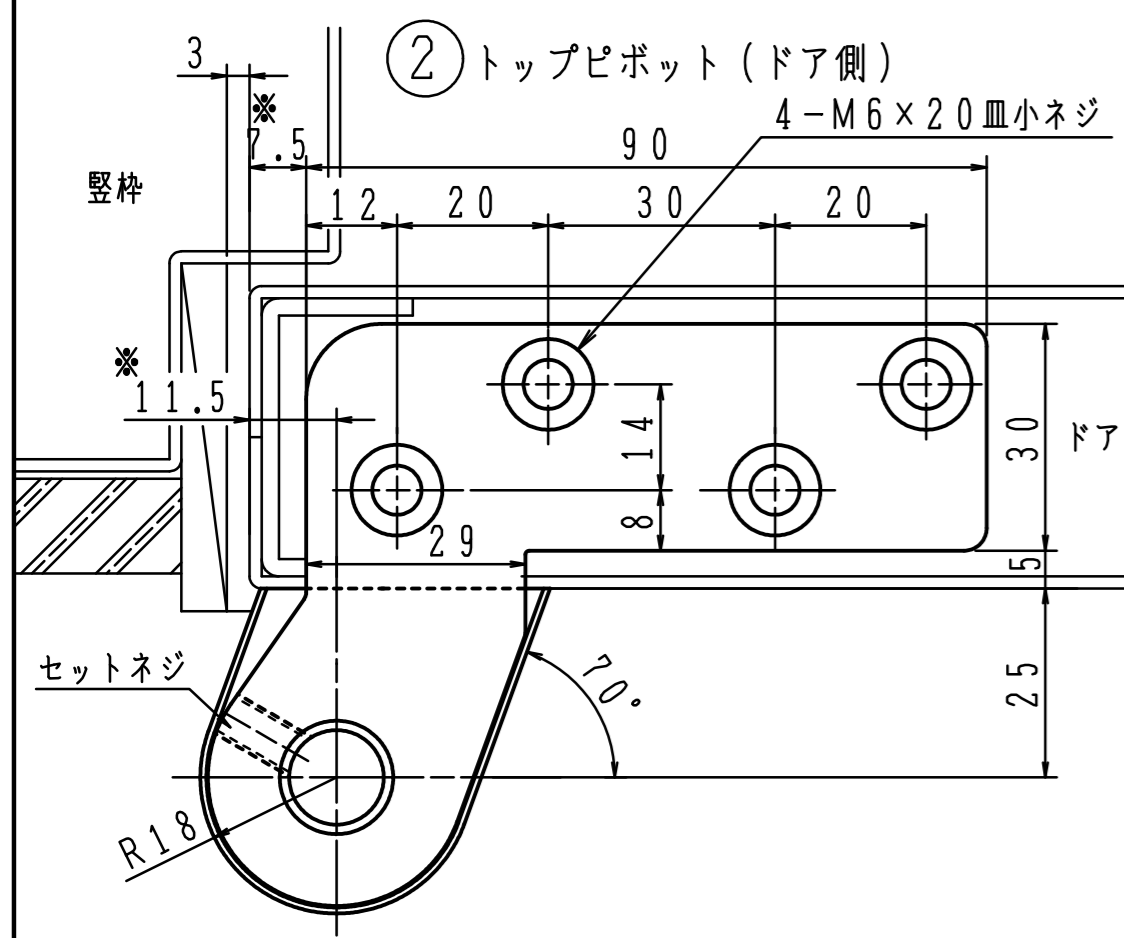
左右勝手基準



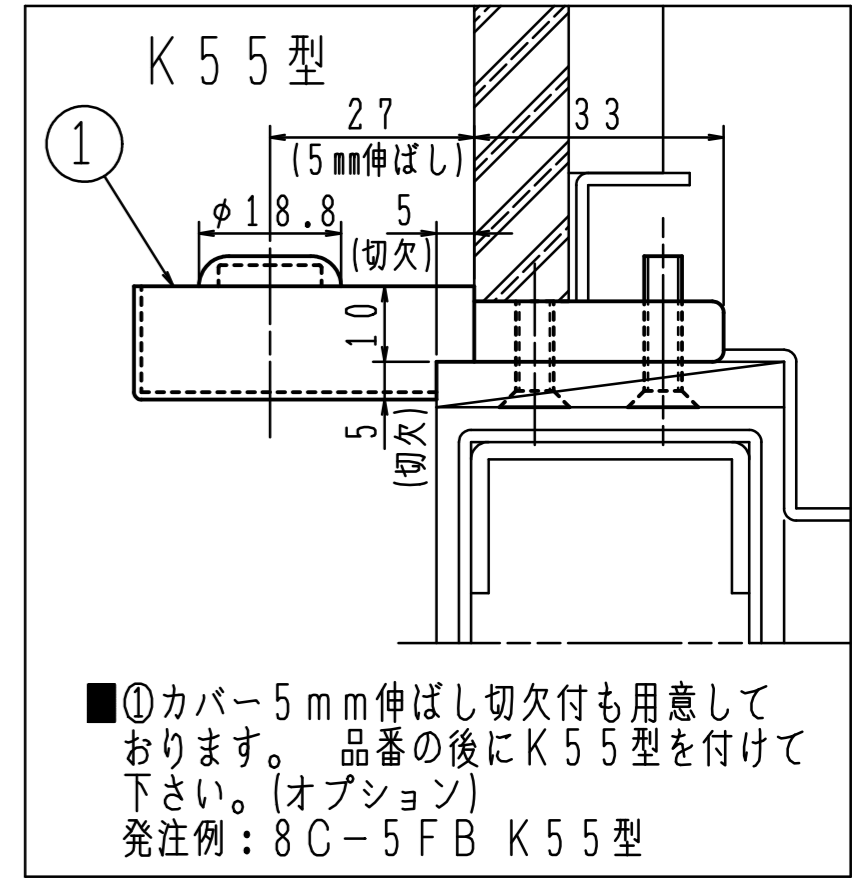


品番	適用ドア寸法 DW×DHmm	ドア重量 kg以下
8C-5FB	900×2100	90

①④タップ穴加工付



軸座ネジ
M6×25十字穴付止めネジ
床面軸座の変形や破損を防止する為、必ずドアを吊込む前にドア荷重に耐えられる床面まで締込んで下さい。



■①カバー5mm伸ばし切欠付も用意しております。品番の後にK55型を付けて下さい。(オプション)
発注例：8C-5FB K55型

■その他のカバー伸ばし・切欠寸法もオーダーにて製作可能です。ご相談下さい。

セットネジは軸の抜け止めです。必ず締込んで下さい。

本製品はつぶし枠・FB枠に対応した製品です。
■①本体の寸法変更もオーダーにて製作可能です。ご相談下さい。
■本製品は①④タップ付です。
※：本図はFBの厚みがt=6mmの場合の納まり図です。
t=6以外の場合は、ご相談下さい。

※左右勝手があります。本図は右開きを示す。

左右勝手基準

