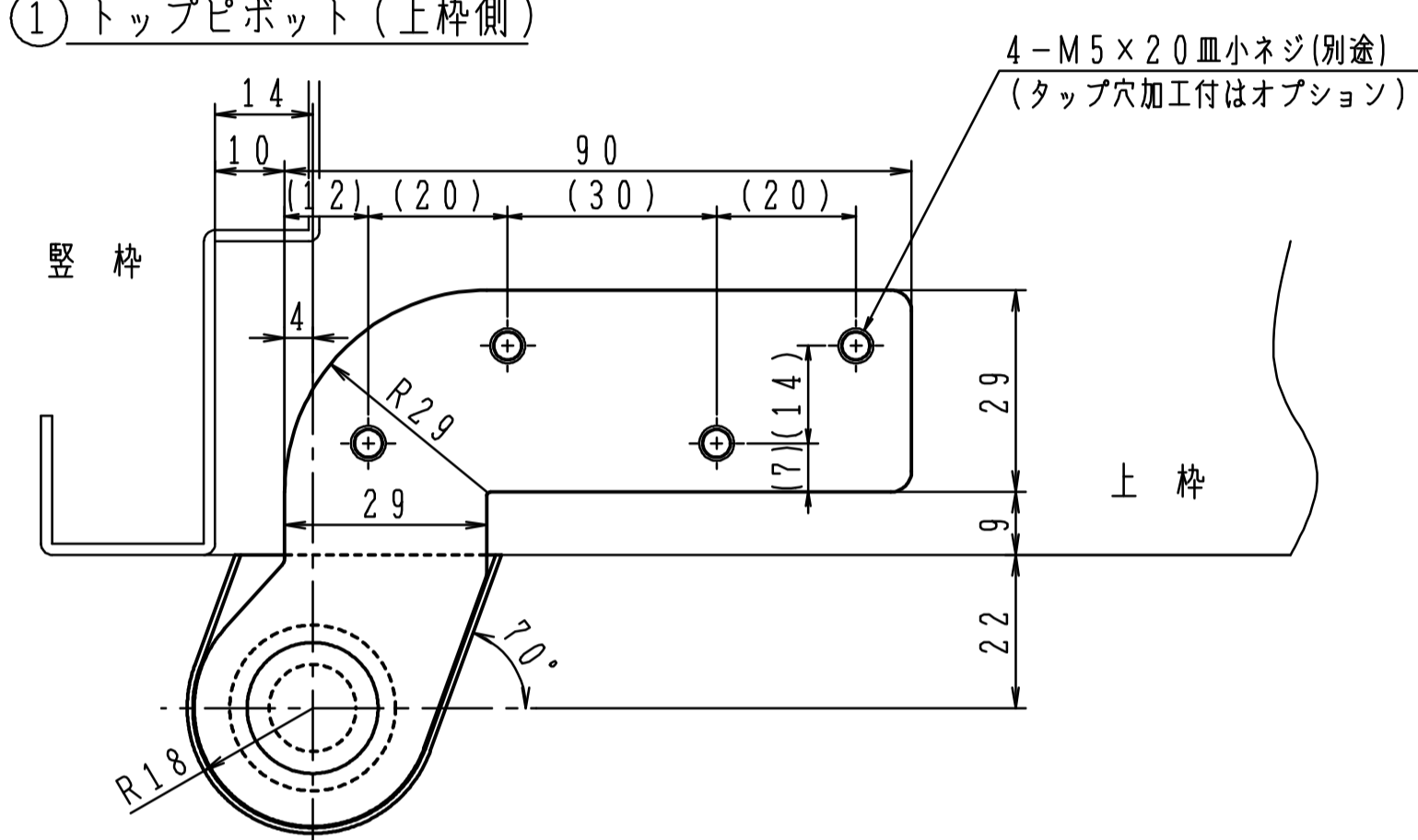
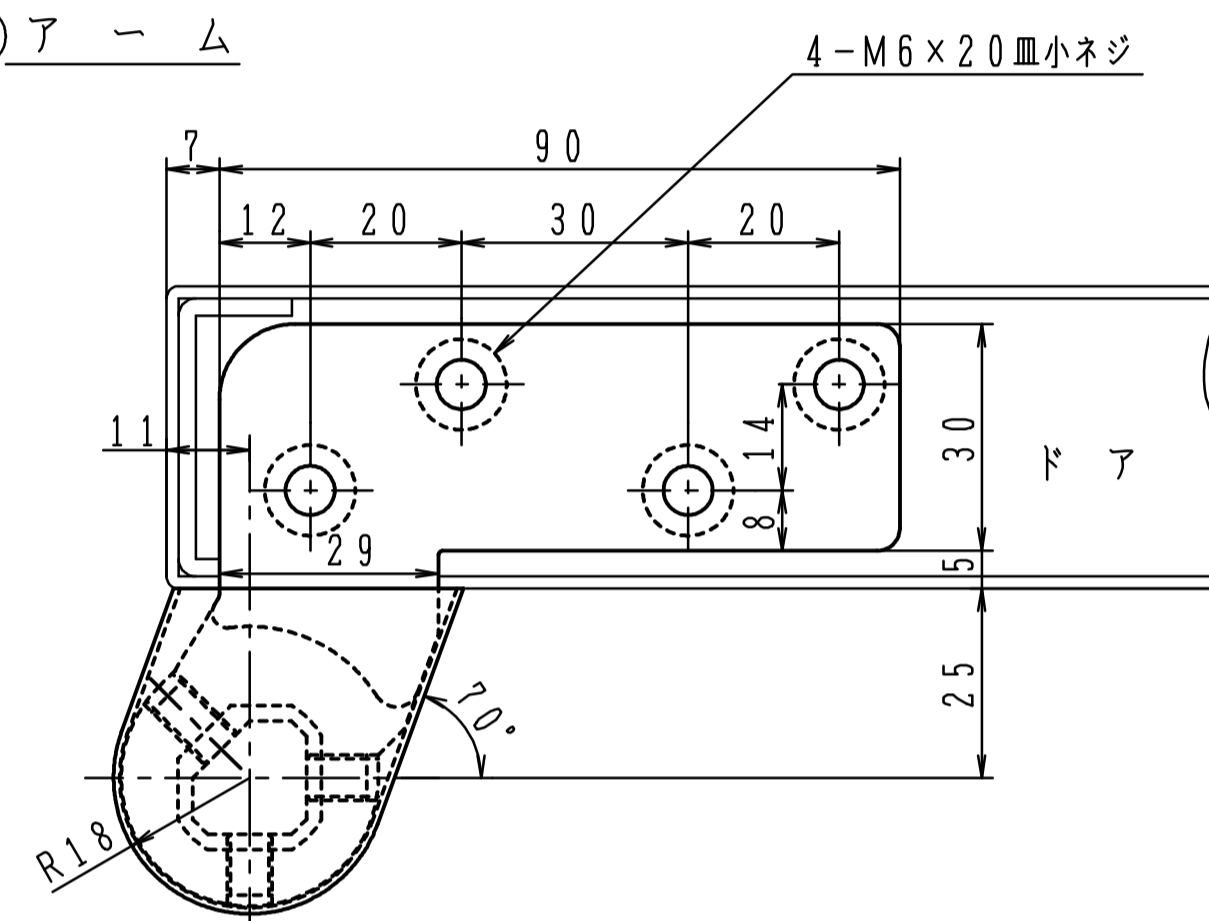


品番	適用ドア寸法 DW×DHmm	ドア重量 kg以下
8C-5H	900×2100	90

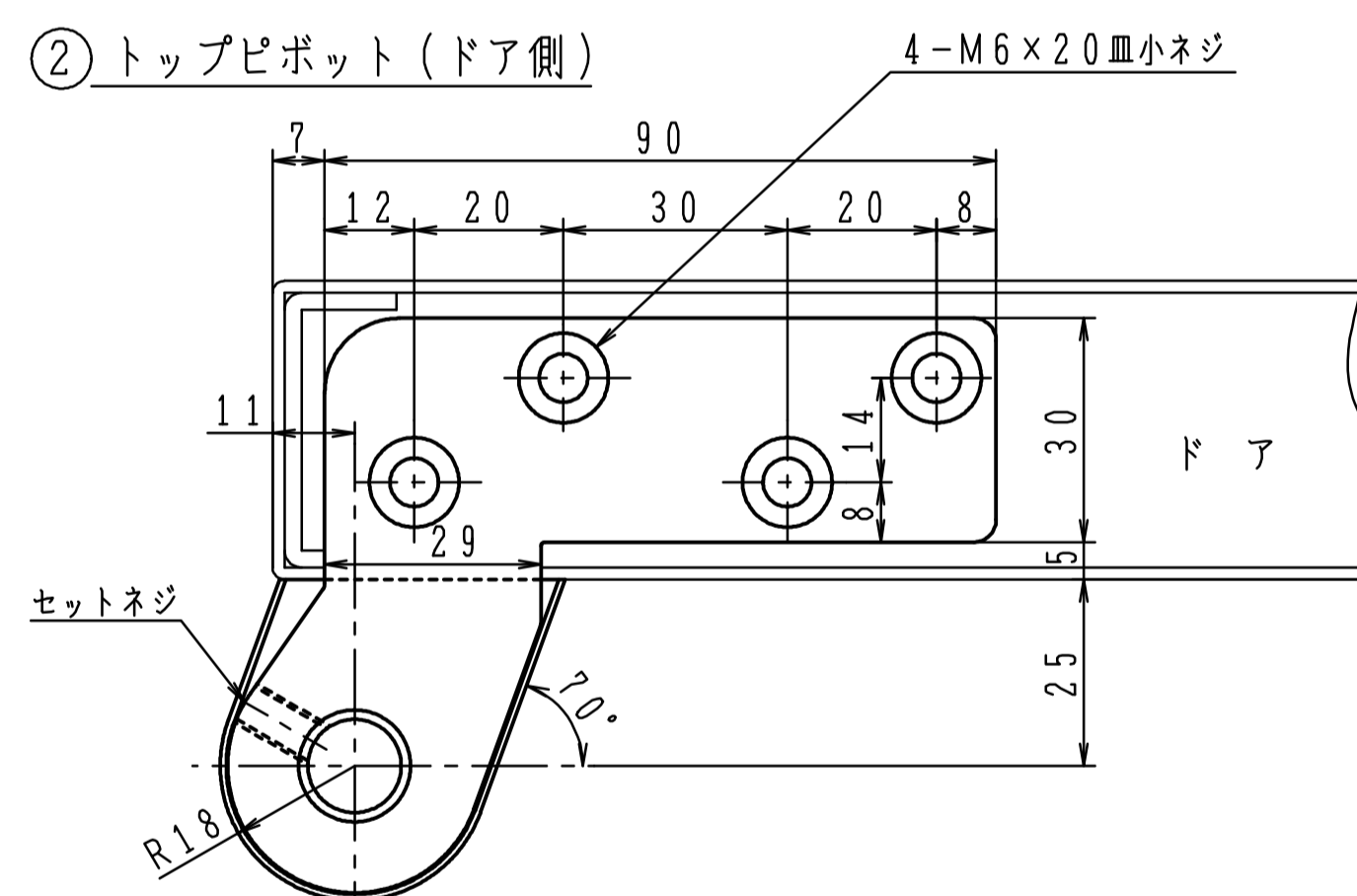
① トップピボット (上枠側)



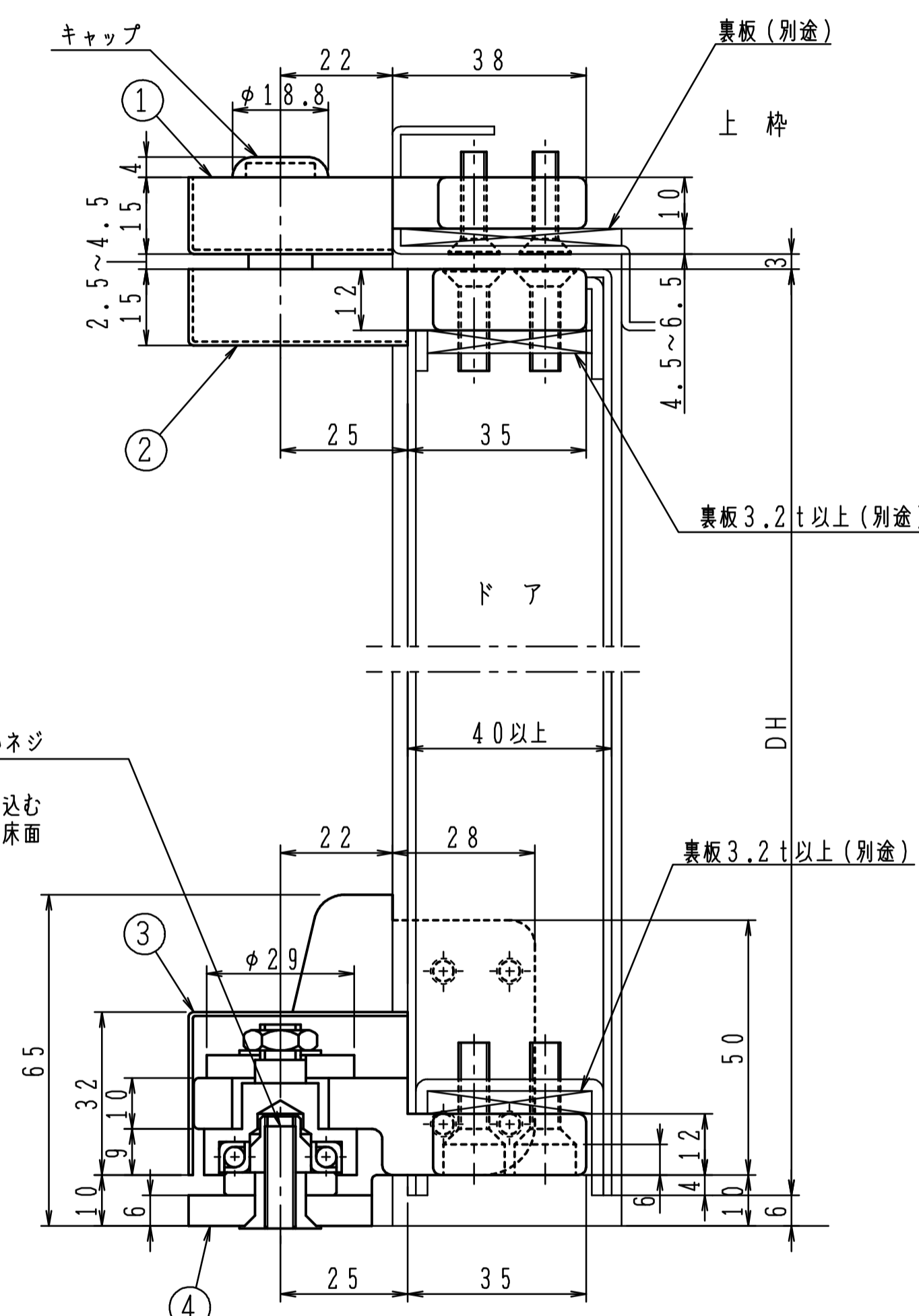
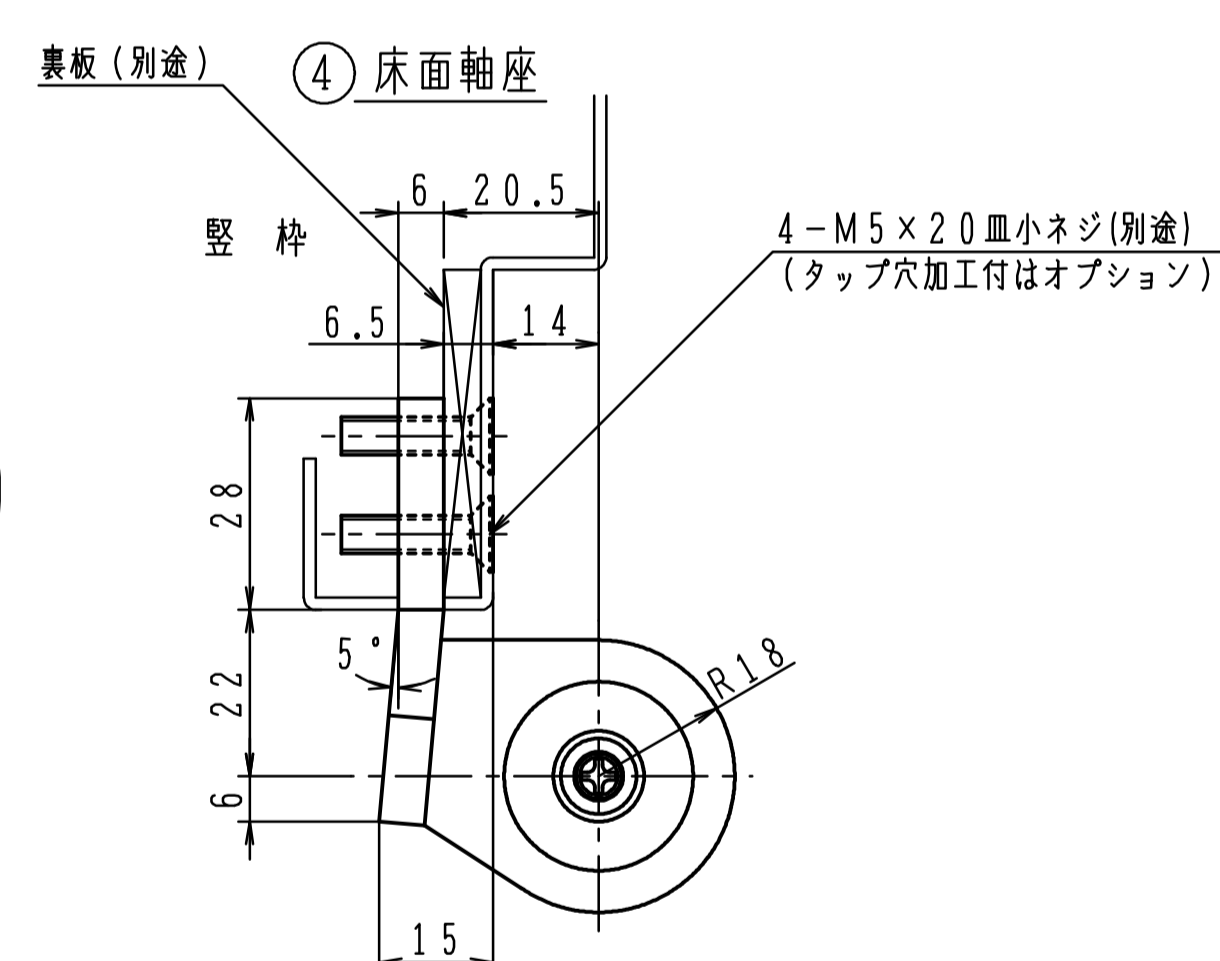
③ アーム



② トップピボット (ドア側)

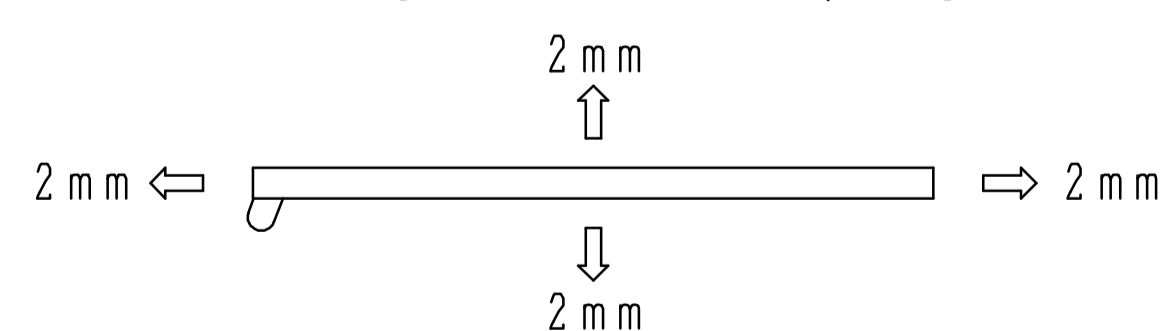


④ 床面軸座



セットネジは軸の抜止めです。
必ず締込んで下さい。

軸芯調整可能(ドア下部)
ドア幅方向±2mm ドア厚方向±2mm



■タップ型(①④タップ穴加工付)は品番の後にTAPを付けて下さい。(オプション) 発注例: 8C-5H TAP
タップ穴は()内寸法をご参照下さい。
■①カバー3mm伸ばしは品番の後に①Tを付けて下さい。(オプション) 発注例: 8C-5H①T

※左右勝手があります。
本図は右開きを示す。

左右勝手基準

