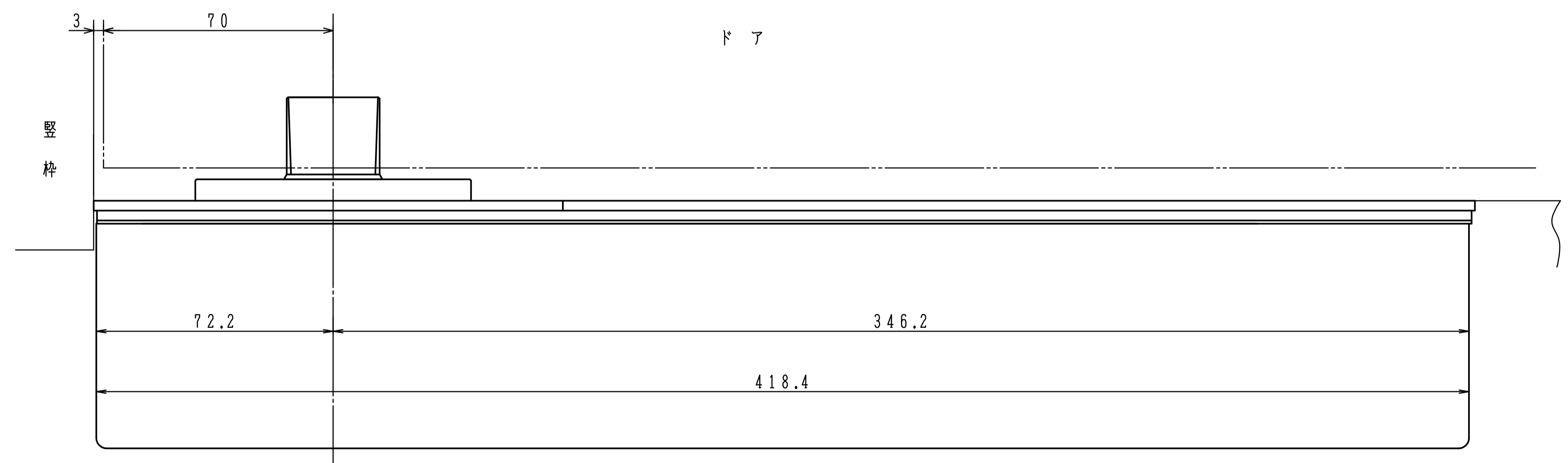
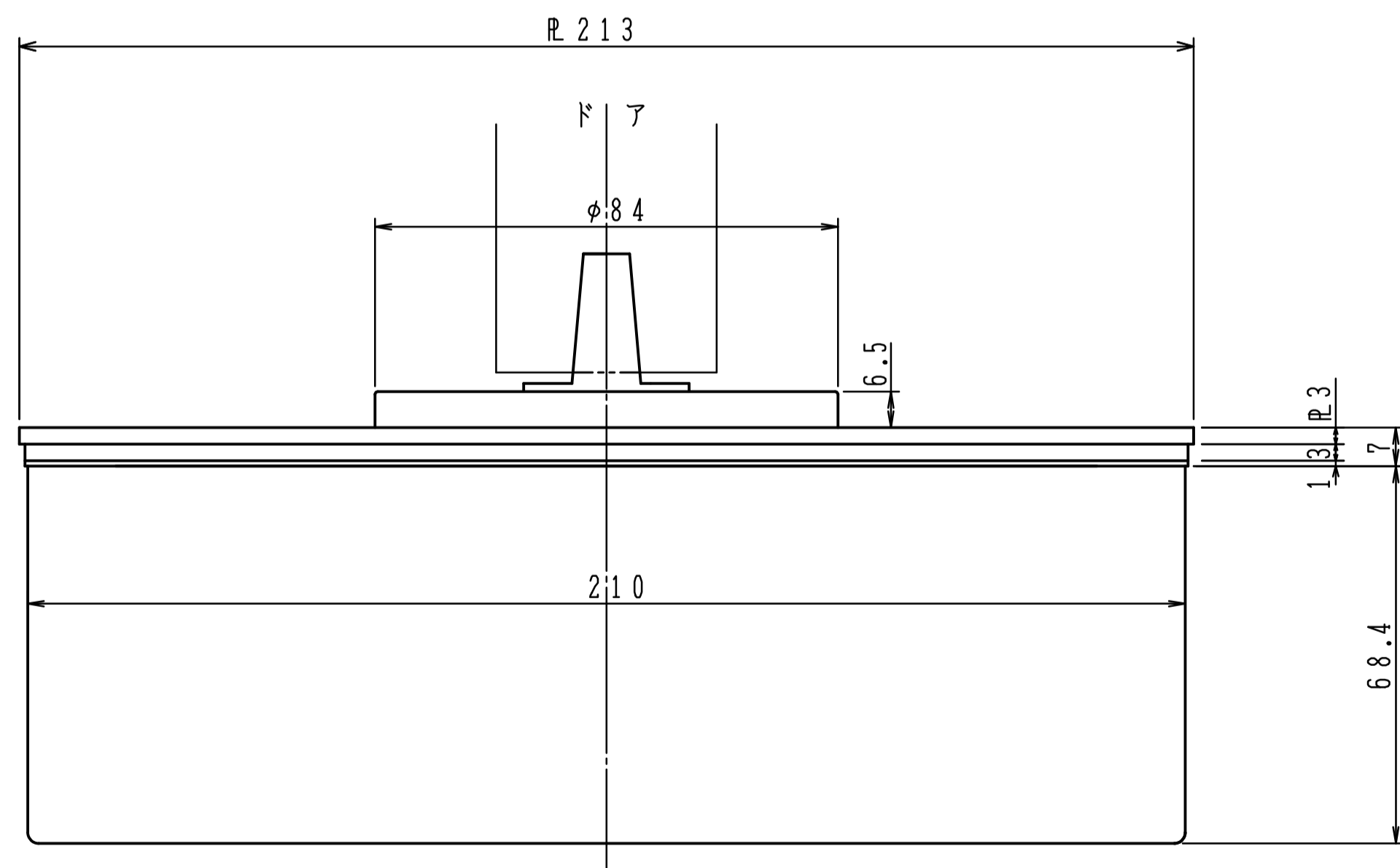


注) ドア吊込み後、ストップ切替操作は出来ません。



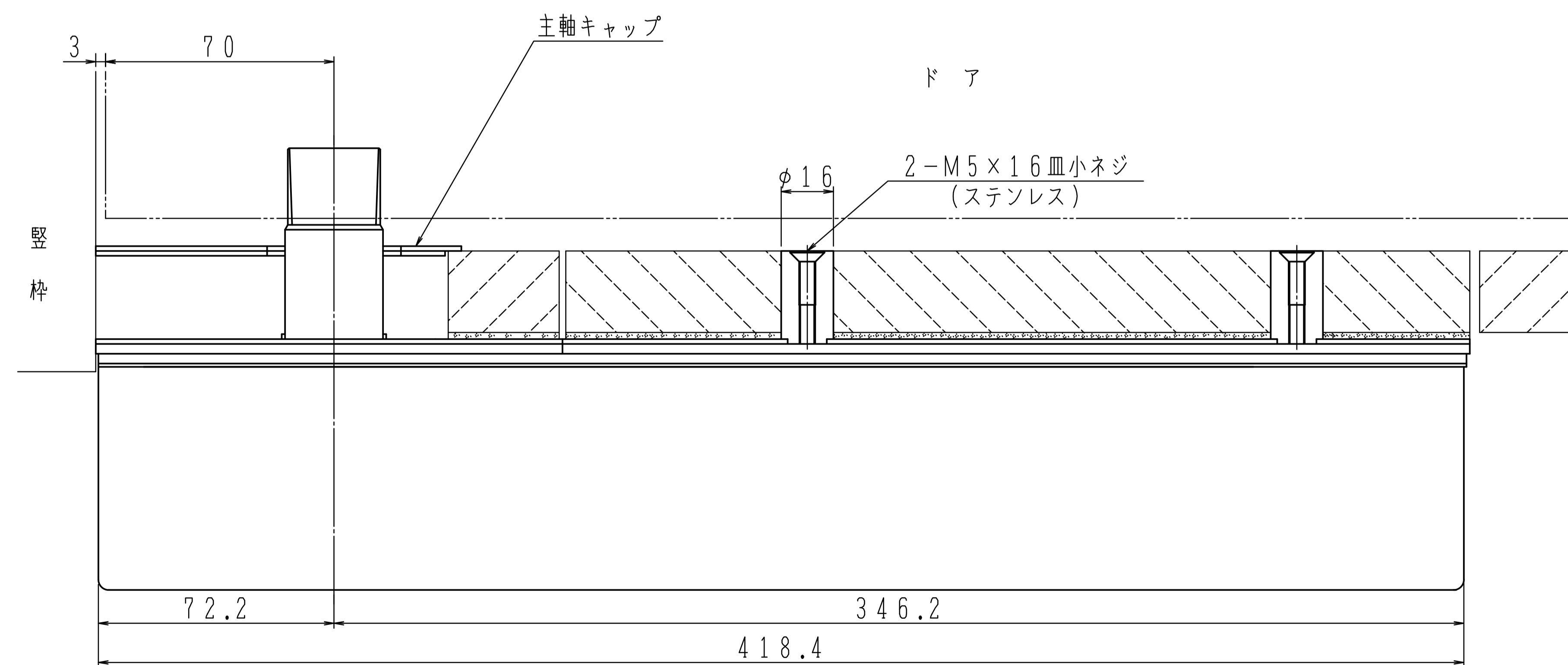
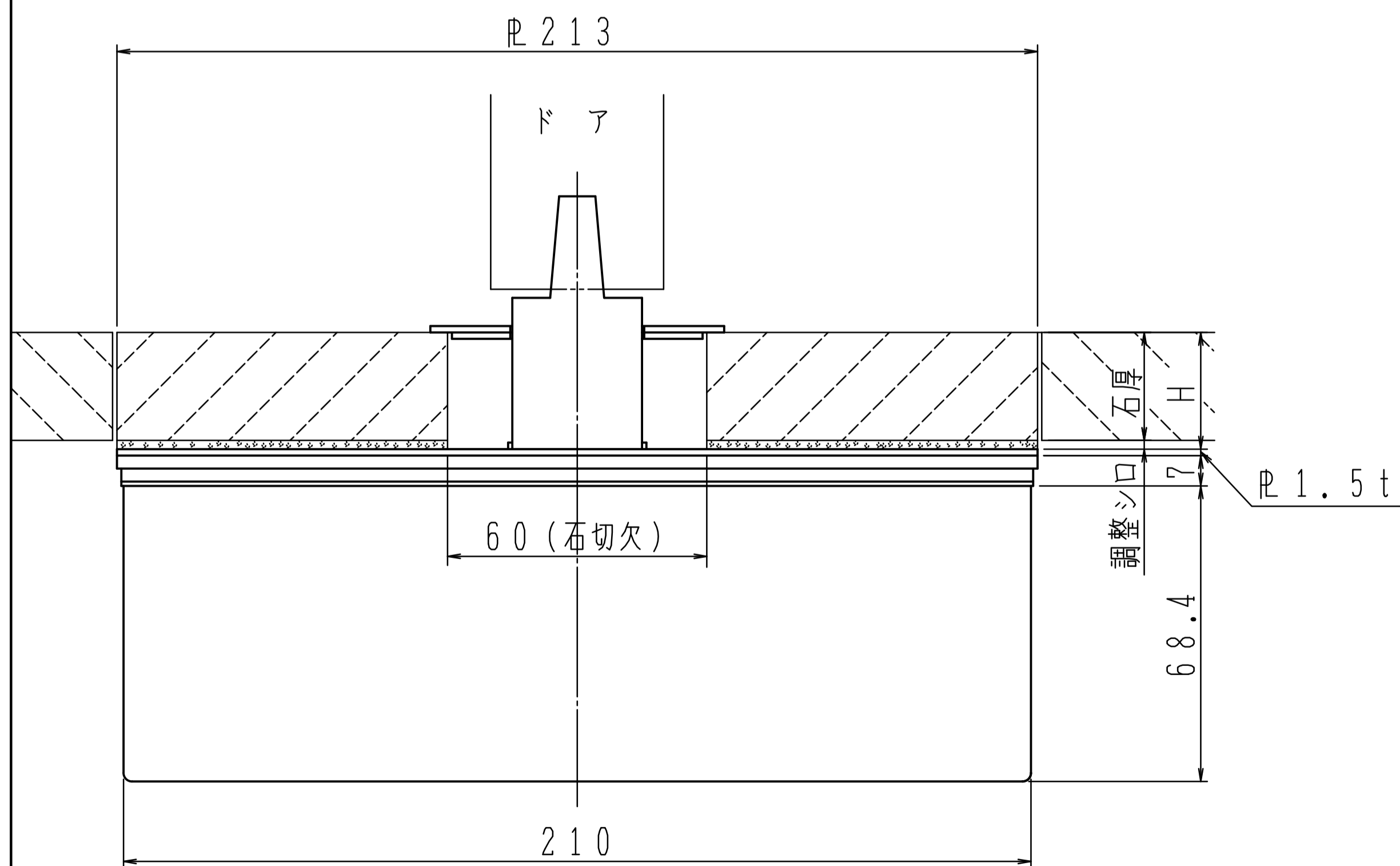
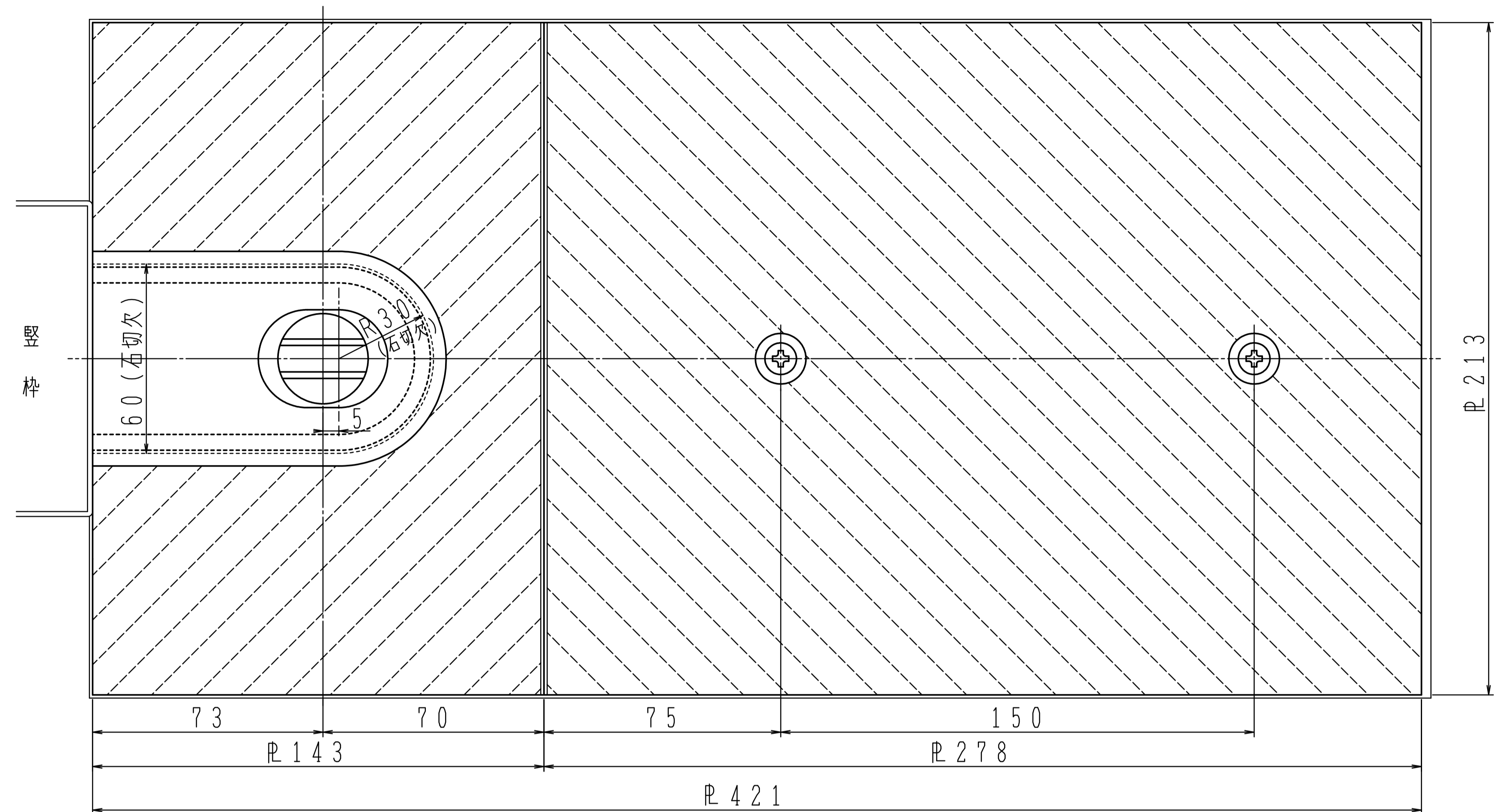
アクアヒンジの石張り納まり

11~25mm厚の石張り納まりに対応出来るよう、主軸伸ばしのフロアヒンジを設定しております。
(軸伸ばし寸法はH寸法+7mm)

| 石厚 | H | プレートタイプ |
|-------|----|---------|
| 21~25 | 27 | I-A-27 |
| 16~20 | 22 | I-A-22 |
| 11~15 | 17 | I-A-17 |

例：石厚22mmの場合、調整シロ（接着剤等）によりH寸法を27mmに調整して下さい。
又そのプレートタイプはI-A-27になります。

注) ドア吊込み後、ストップ切替操作は出来ません。



アクアヒンジの石張り納まり

11~25mm厚の石張り納まりに対応出来るよう、主軸伸ばしのフロアヒンジを設定しております。
(軸伸ばし寸法はH寸法+7mm)

| 石厚 | H | プレートタイプ |
|-------|----|---------|
| 21~25 | 27 | I-B-27 |
| 16~20 | 22 | I-B-22 |
| 11~15 | 17 | I-B-17 |

例：石厚22mmの場合、調整シロ（接着剤等）によりH寸法を27mmに調整して下さい。
又そのプレートタイプはI-B-27になります。

注) ドア吊込み後、ストップ切替操作は出来ません。

