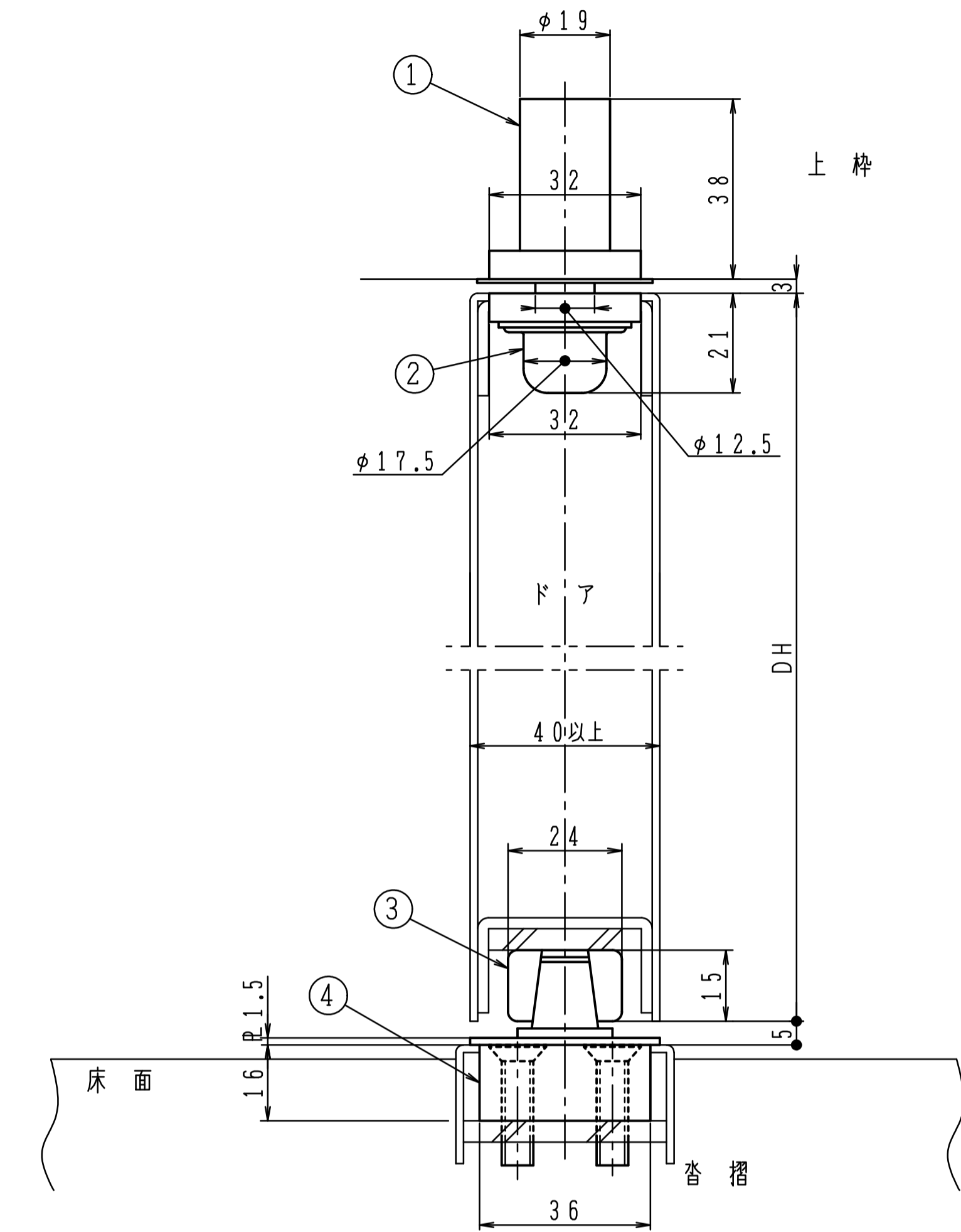
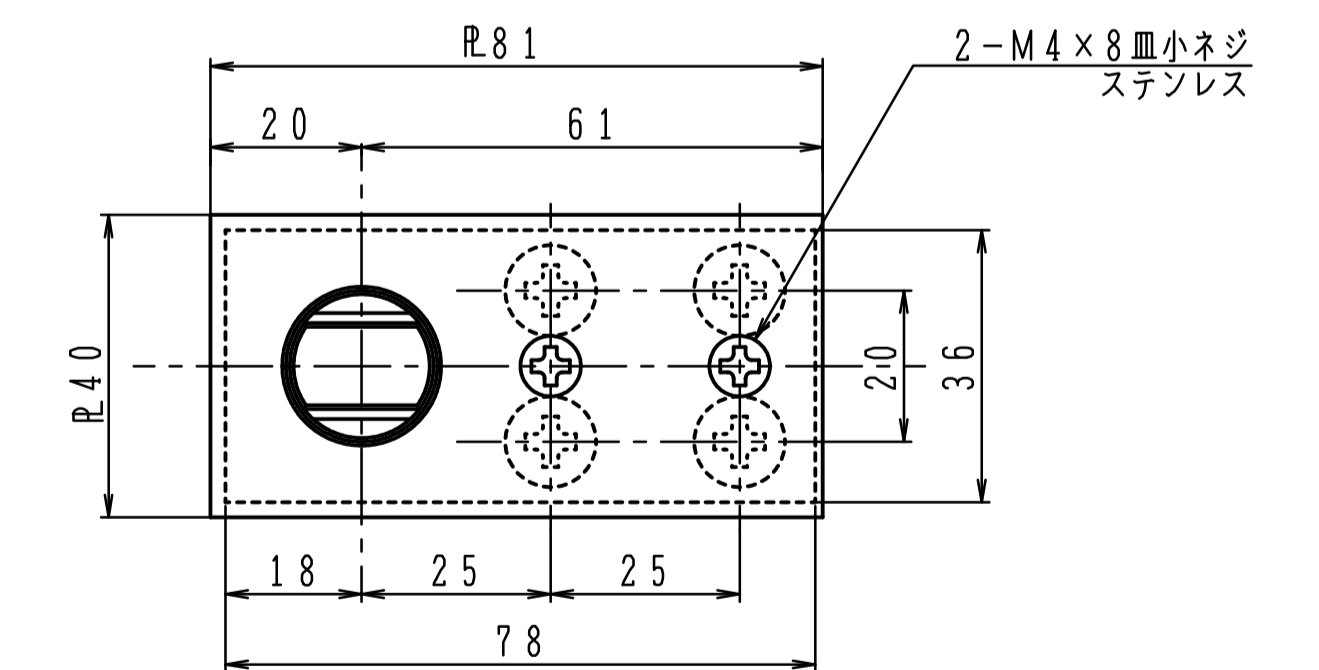


| 品番 | 適用ドア寸法 DW×DHmm | ドア重量 kg以下 |
|-----|-------------------|--------------|
| C-1 | 900×2100 | 70 |



④ 床面軸座



■ Z型トップピボット(ドア上部移動調整型)は品番の後にZ Iを付けて下さい。(オプション) 発注例: C-1 Z I
 ■ 木製枠・木製ドア用KW型トップピボットは品番の後にKWを付けて下さい。(オプション) 発注例: C-1 KW
 ■ T-120Fのトップピボットとの組合せも出来ます。