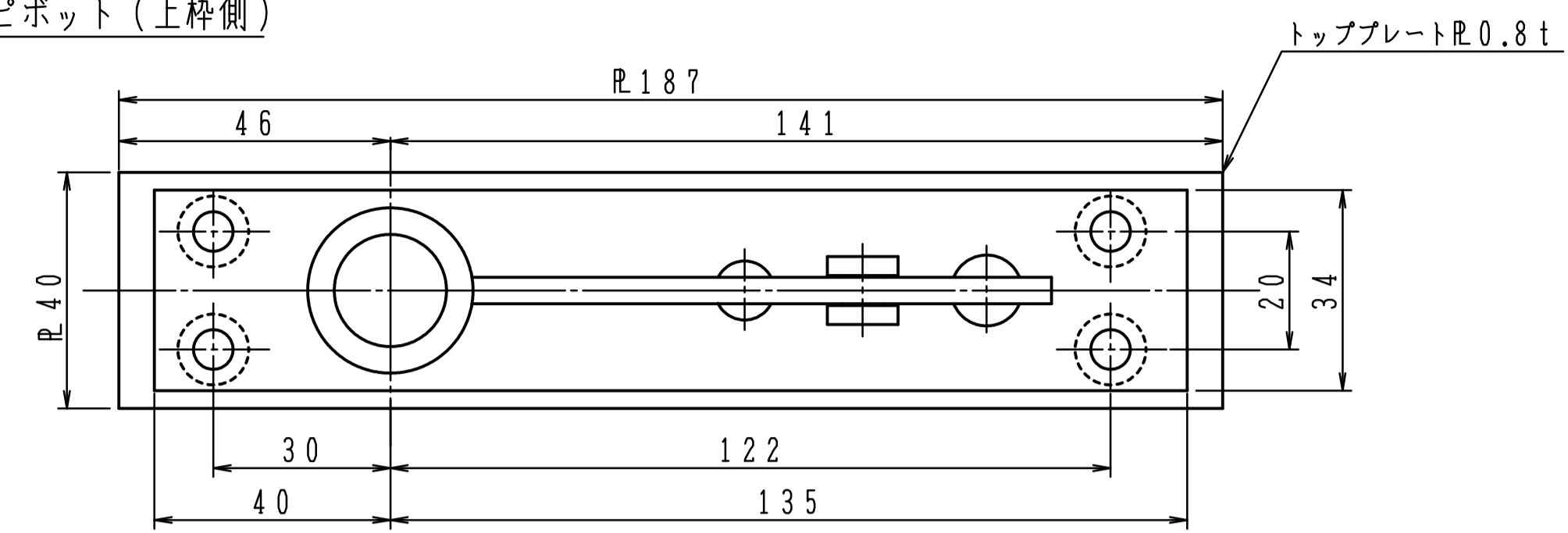


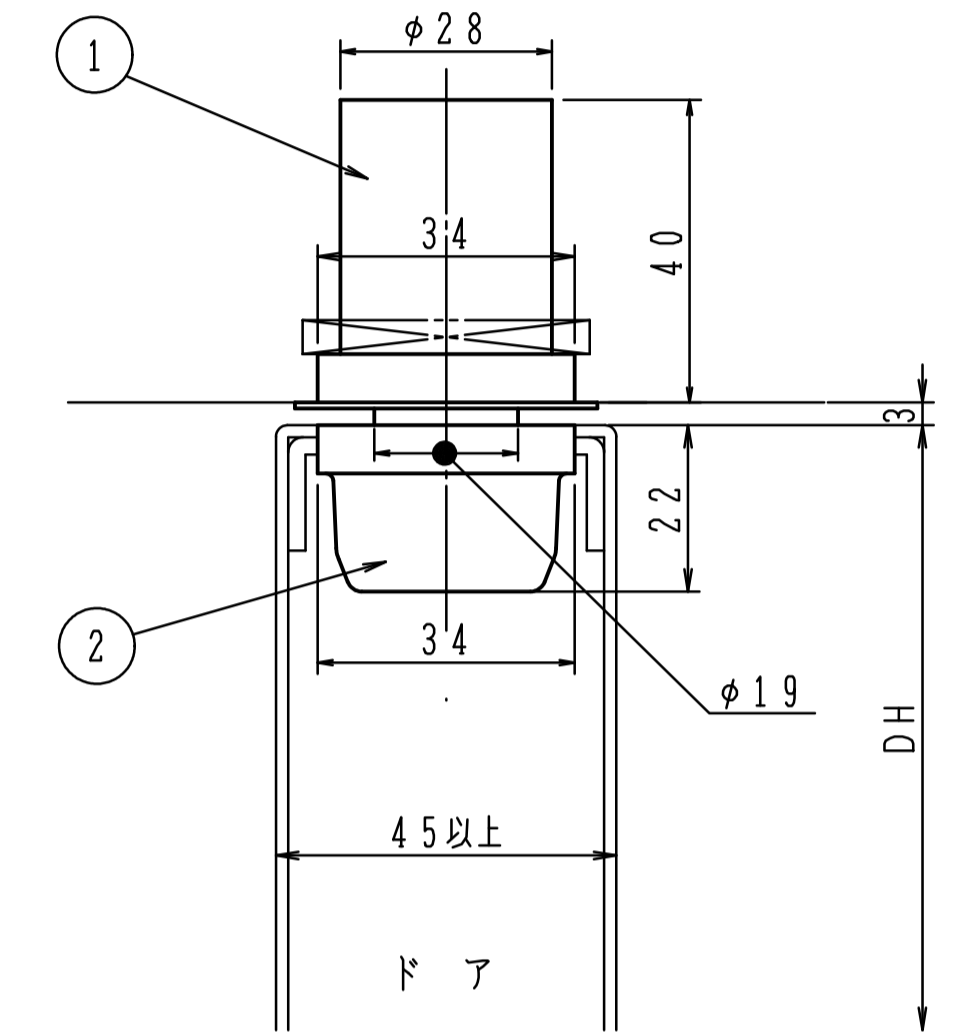
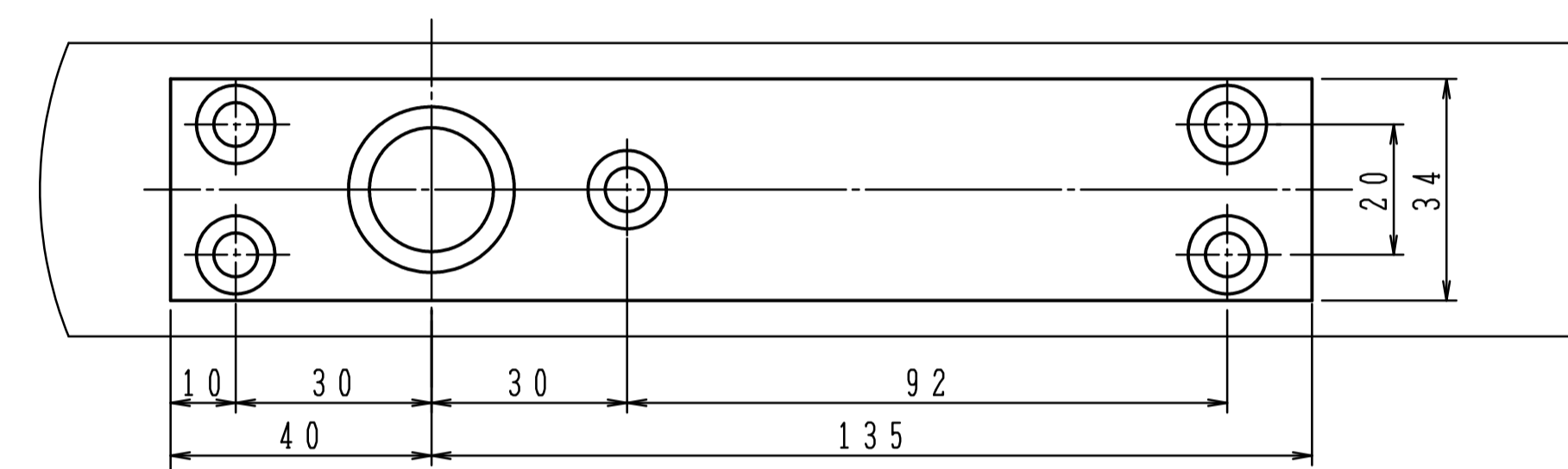
■Z型トップピボット(ドア上部移動調整型)は品番の後にZⅢを付けて下さい。(オプション) 発注例:C-3 ZⅢ
 ■T-130Fのトップピボットとの組合せも出来ます。

| 品番 | 適用ドア寸法 DW×DHmm | ドア重量 kg以下 |
|-----|-------------------|--------------|
| C-3 | 1500×2400 | 180 |

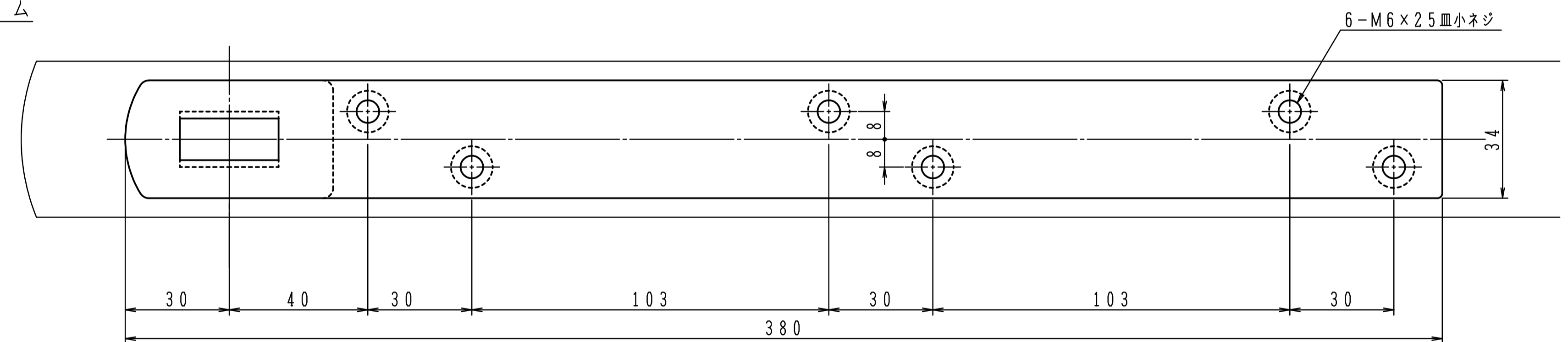
① トップピボット(上枠側)



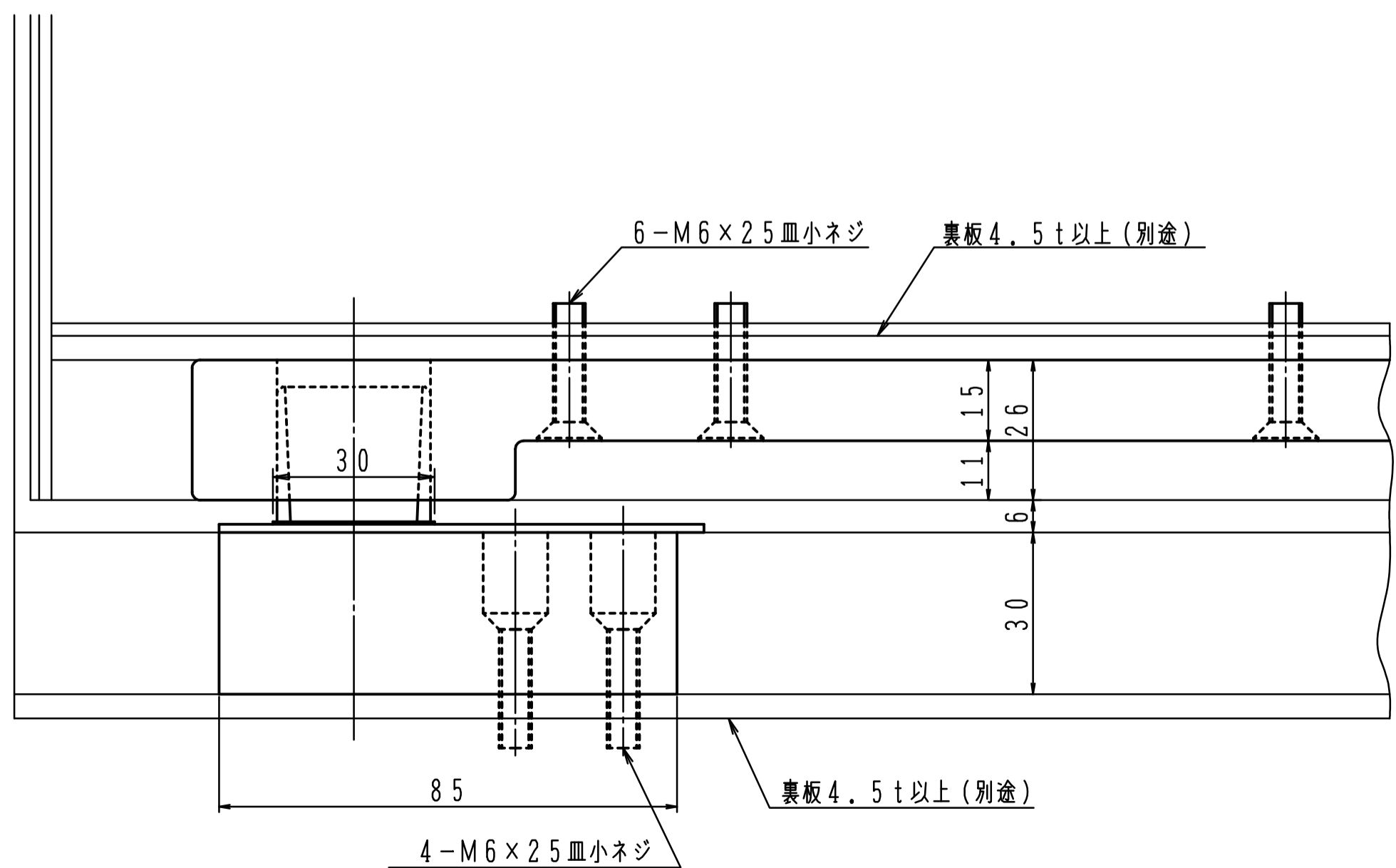
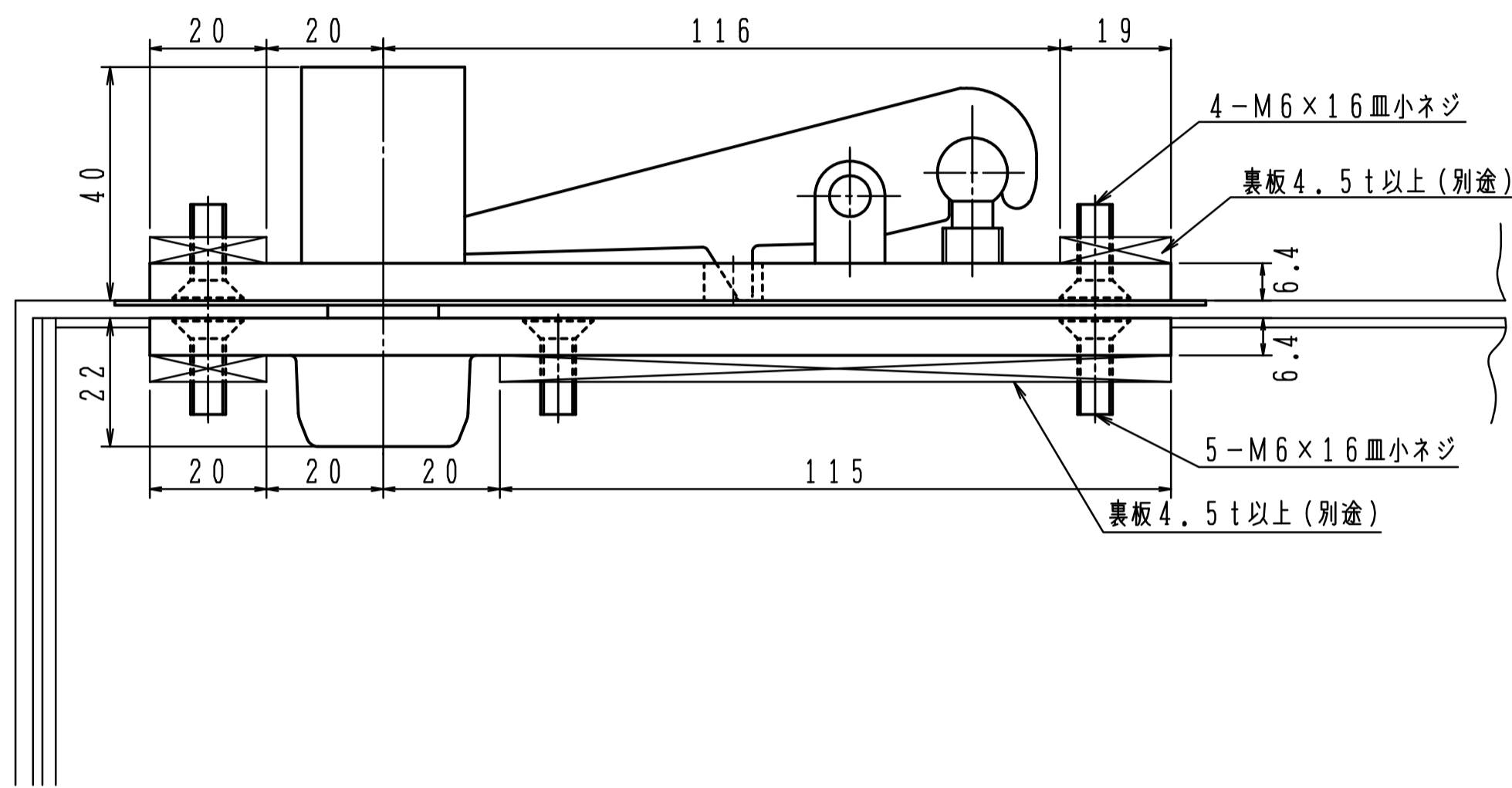
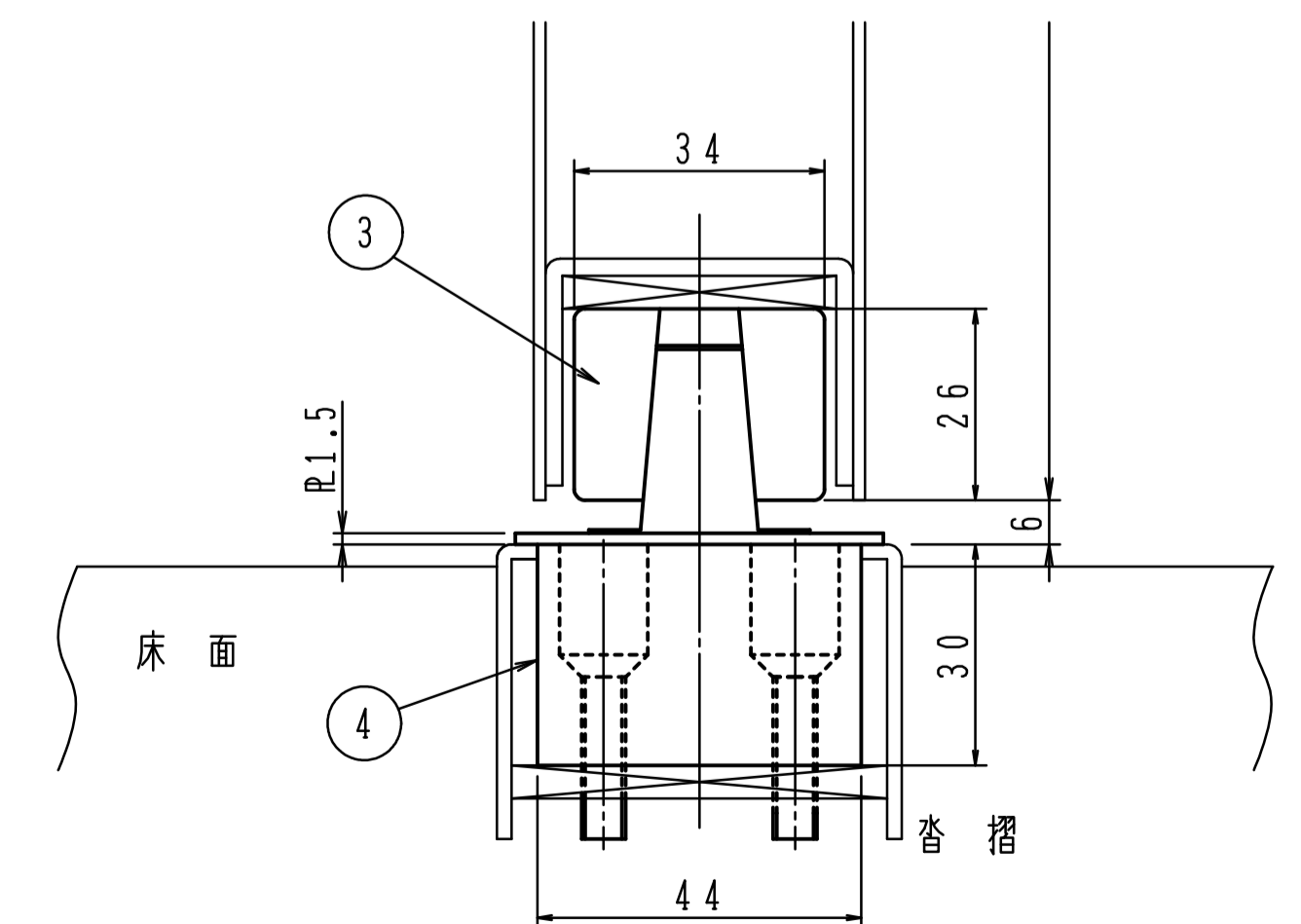
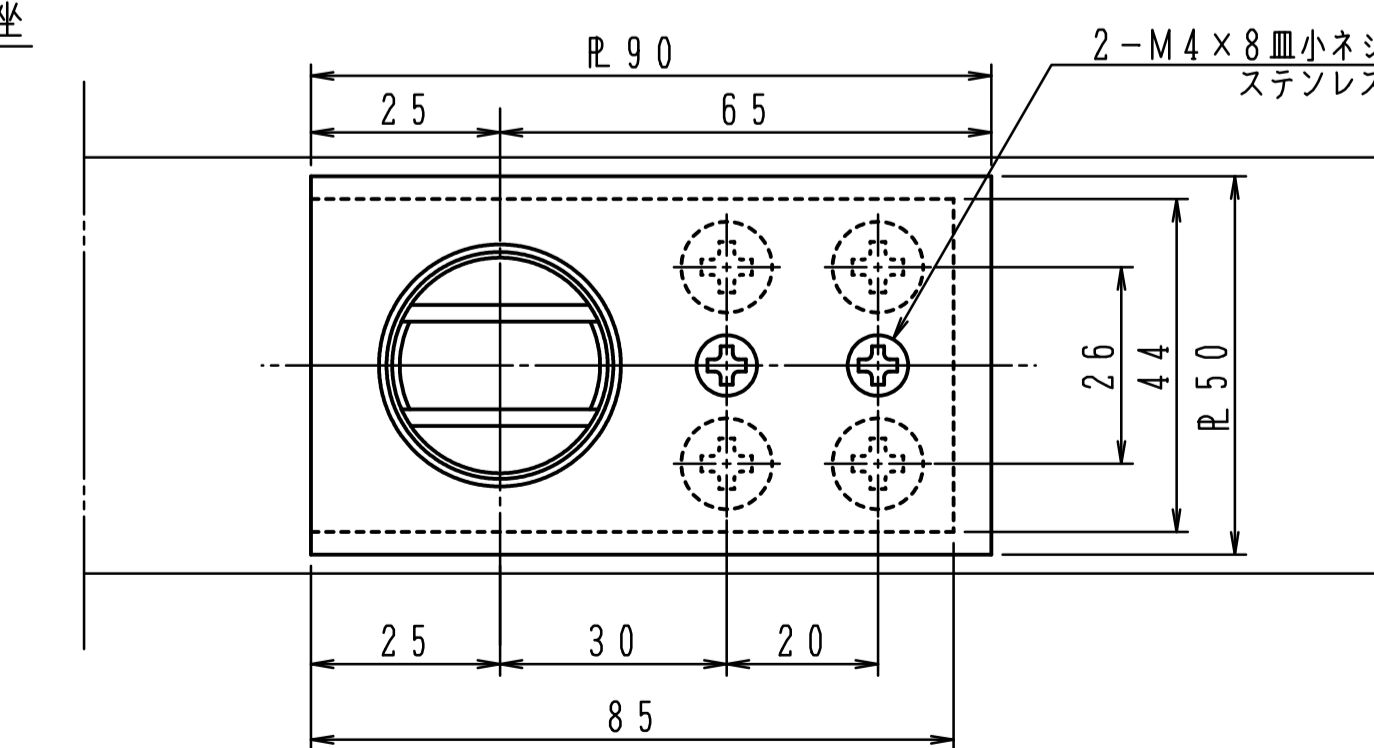
② トップピボット(ドア側)



③ アーム



④ 床面軸座



ドア
杏摺

重量ドア用の為補強関係には注意して下さい。