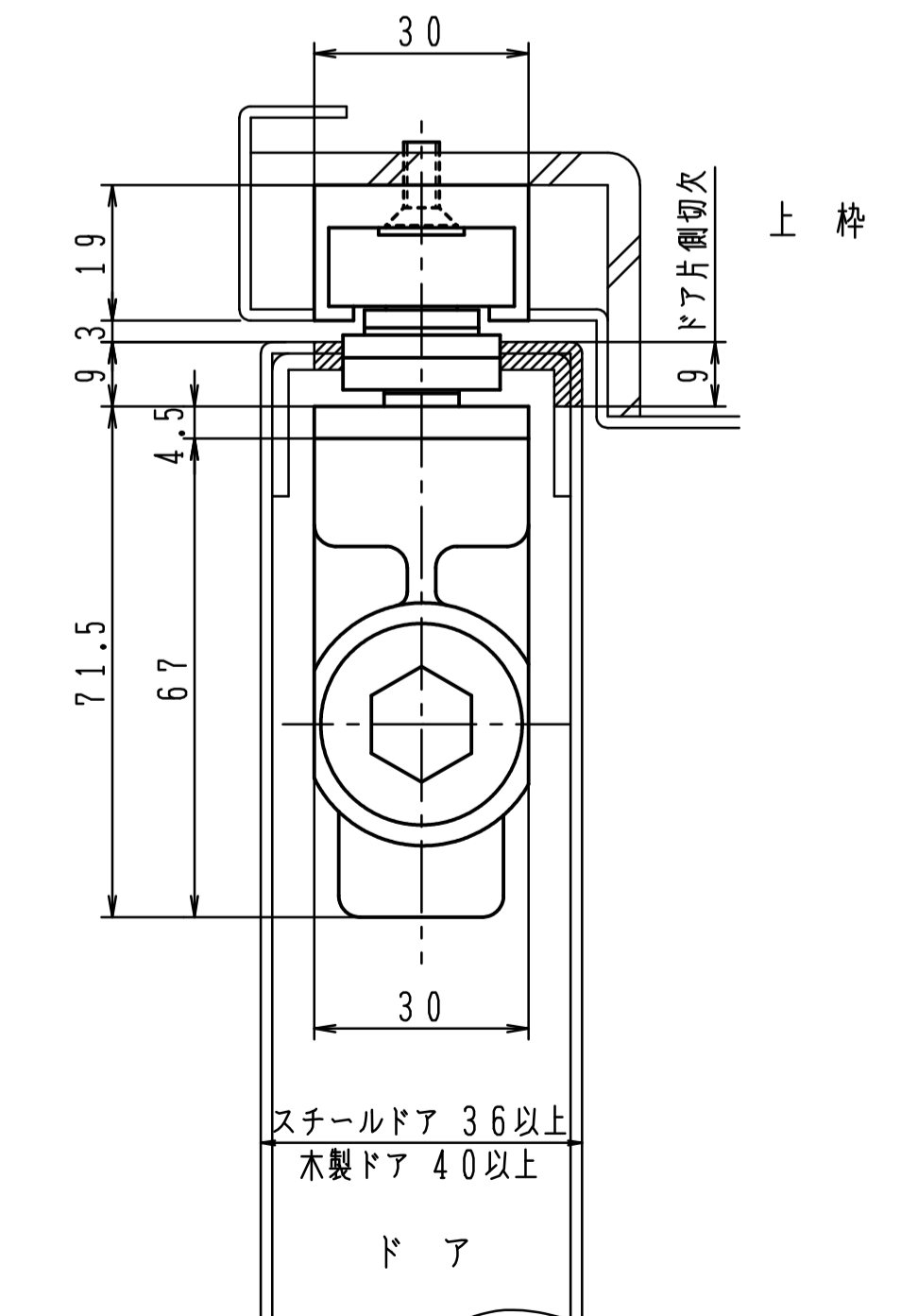
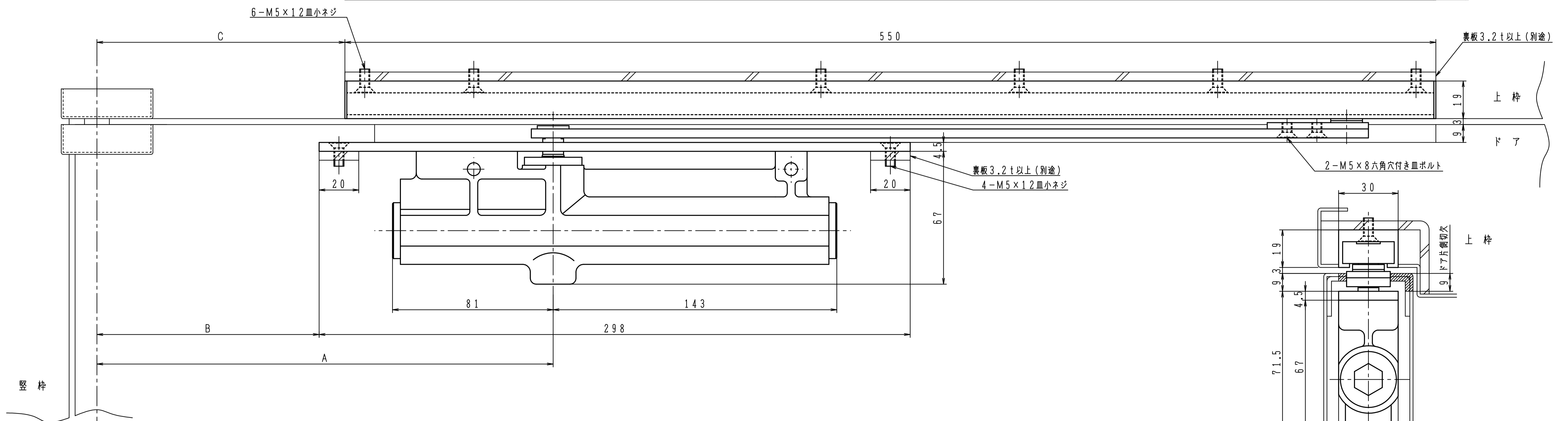
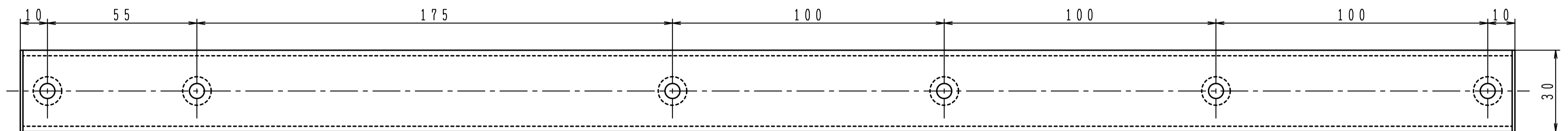
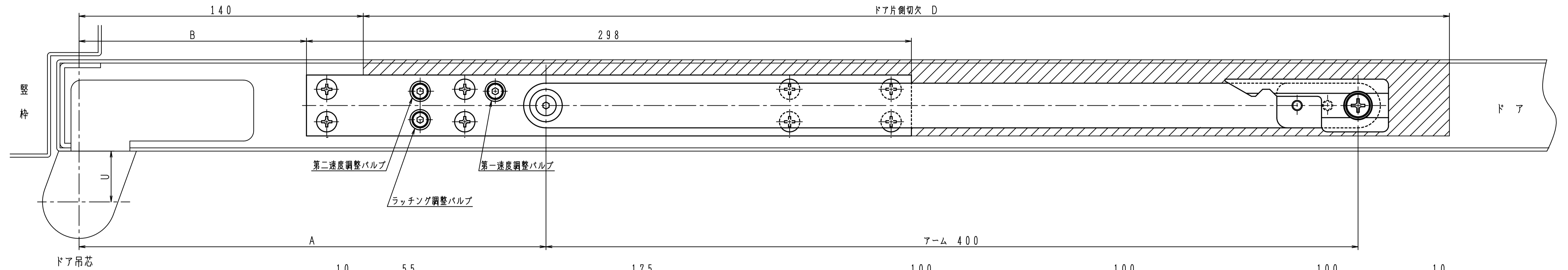


品番	適用ドア寸法 DW×DHmm	ドア重量 kg以下
CL-162N	900×2100	45
CL-163N	950×2100	65



様式	吊金具		取付寸法				ドア最大 開き角度	ストップ 調整角度
	ピボットヒンジ	丁番	A	B	C	D		
持出吊り	1・8・SUS3C 11・12・TO-120	持出寸法(U) 12~28mm	230	112	125	535	105°	105°, 100°, 95°, 90°, 85°
	116・6C・7N SWD8	—	255	137	140	550	95°	95°, 90°, 85°, 80°
中心吊り	C-110・TC-120 C-1・C-2	—	265	147	150	560	90°	90°, 85°, 80°

必ず戸当り(別途)を設置して下さい。
 丁番をご使用になりドア面から丁番中心までの寸法(U)が左表と異なる場合、ストップ角度・最大開き角度が変わります。
 ピボットヒンジを使用する場合は、ピボットヒンジの適用ドア寸法・重量を各品番にてご確認下さい。

※左右勝手があります。
 本図はストップ付、右開きを示す。

左右勝手基準

