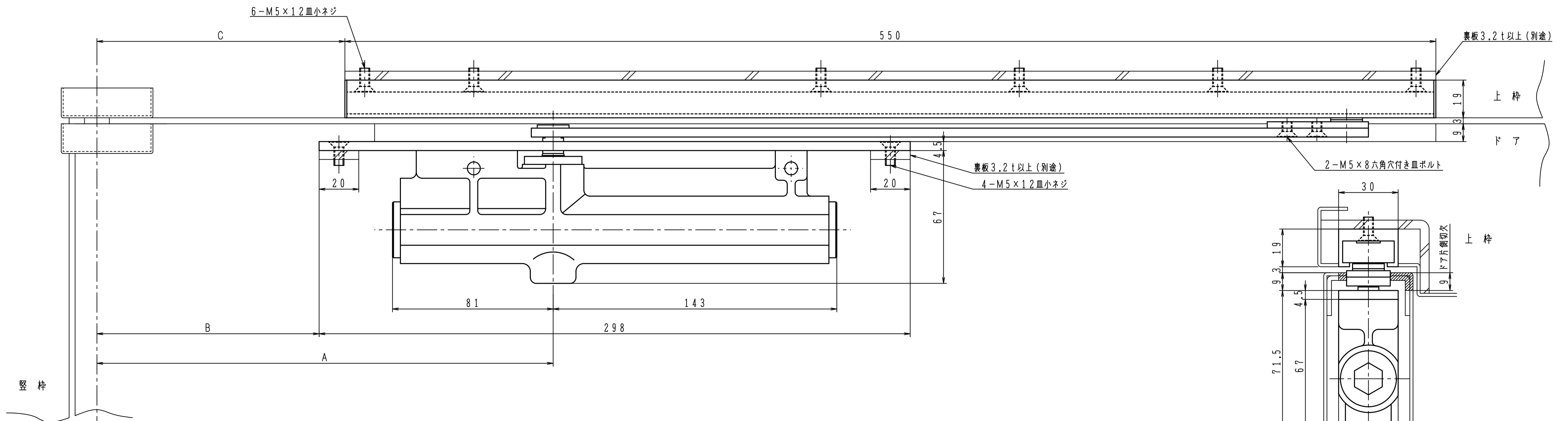
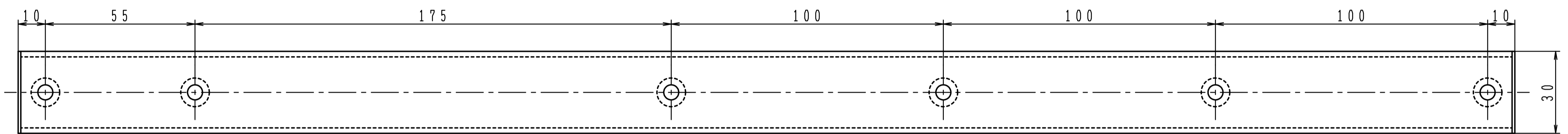
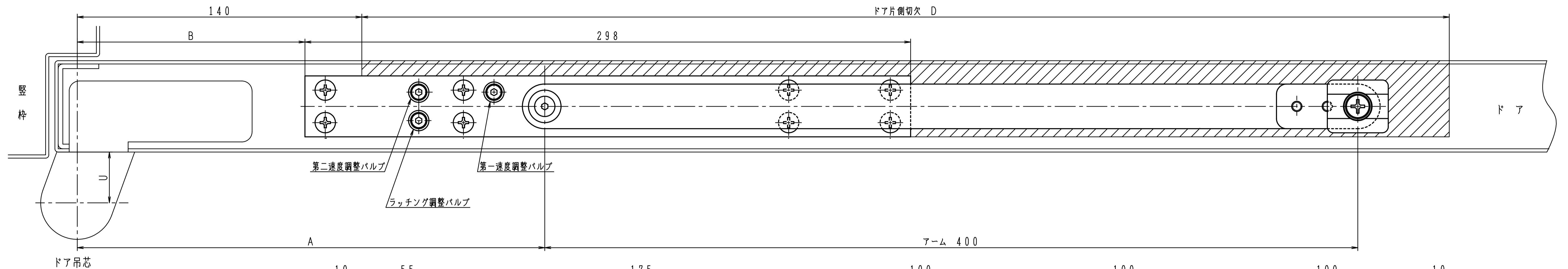


品番	適用ドア寸法 DW×DHmm		ドア重量 kg以下
	DS型		
CL-62N	CL-62NDS	900×2100	45
CL-63N	CL-63NDS	950×2100	65

DS型はクッション戸当り付。



様式	吊金具		取付寸法				ドア最大 開き角度	DS型 ドア開き角度
	ピボットヒンジ	丁番	A	B	C	D		
持出吊り	1・8・SUS3C	持出寸法 (U) 12~28mm	230	112	125	535	105°	100°, 95°, 90°, 85°
	11・12・TO-120		255	137	140	550	95°	90°, 85°, 80°
中心吊り	C-110・TC-120	—	265	147	150	560	90°	85°, 80°
	C-1・C-2							

必ず戸当り(別途)を設置して下さい。
 丁番をご使用になりドア面から丁番中心までの寸法(U)が左表と異なる場合、最大開き角度が変わります。
 ピボットヒンジを使用する場合は、ピボットヒンジの適用ドア寸法・重量を各品番にてご確認ください。

※左右勝手があります。
 本図はストップなし、右開きを示す。

左右勝手基準

