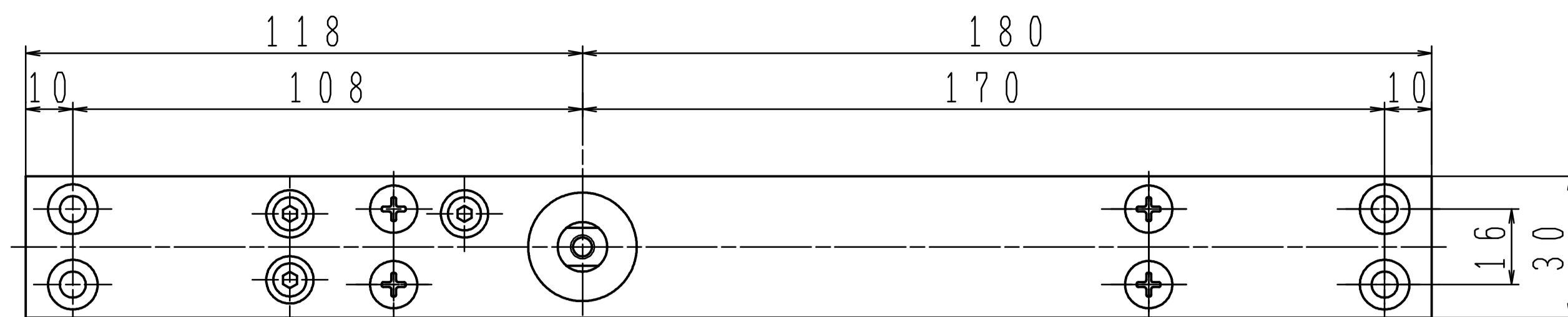
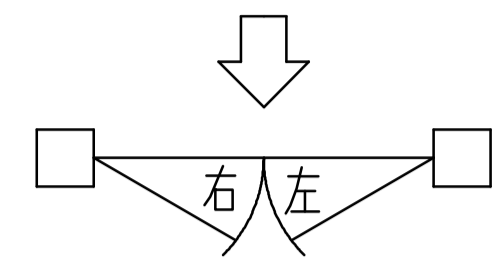


本製品は左右勝手があります。
本図はストップなし、右開きを示す。

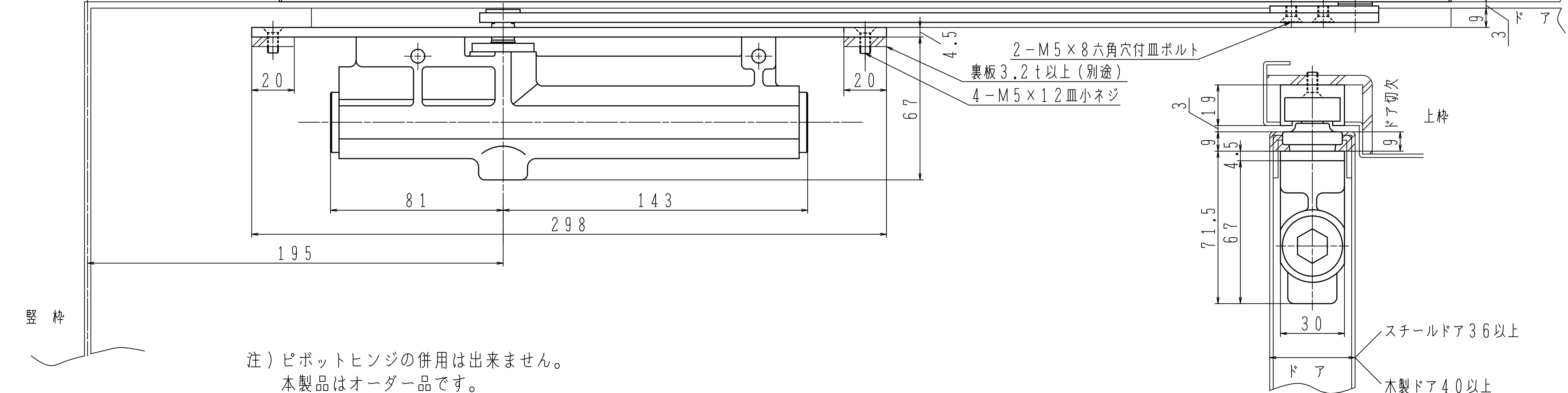
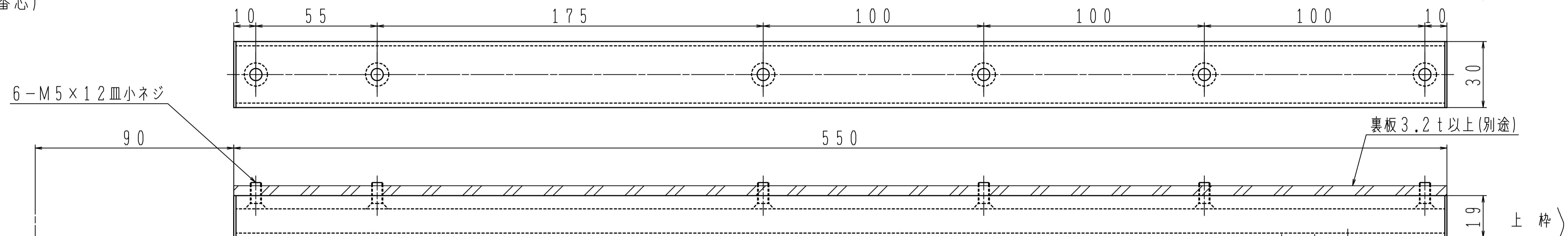
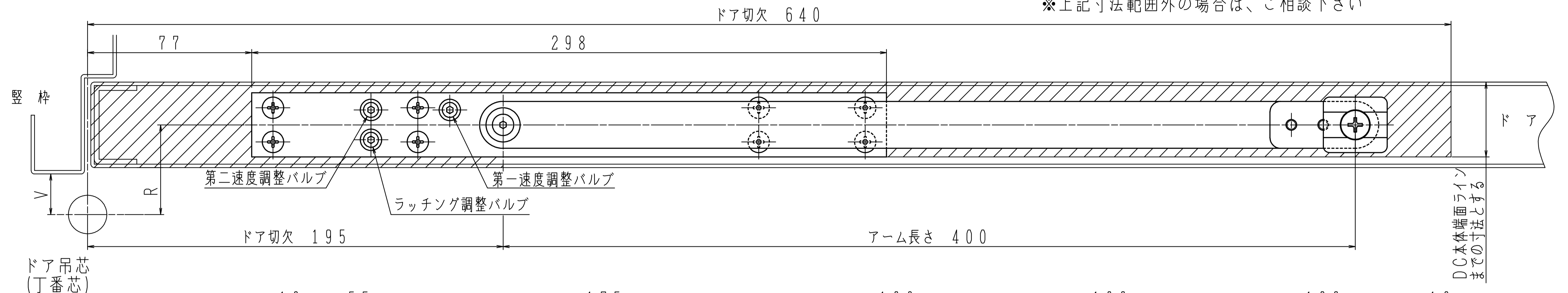
ドアの開き勝手基準



品番	適用ドア寸法 DW×DHmm	ドア重量 kg以下
CL-63N 180°開き	950×2100	65

R	V
66~80	22以上
41~65	19以上
40以下	14以上

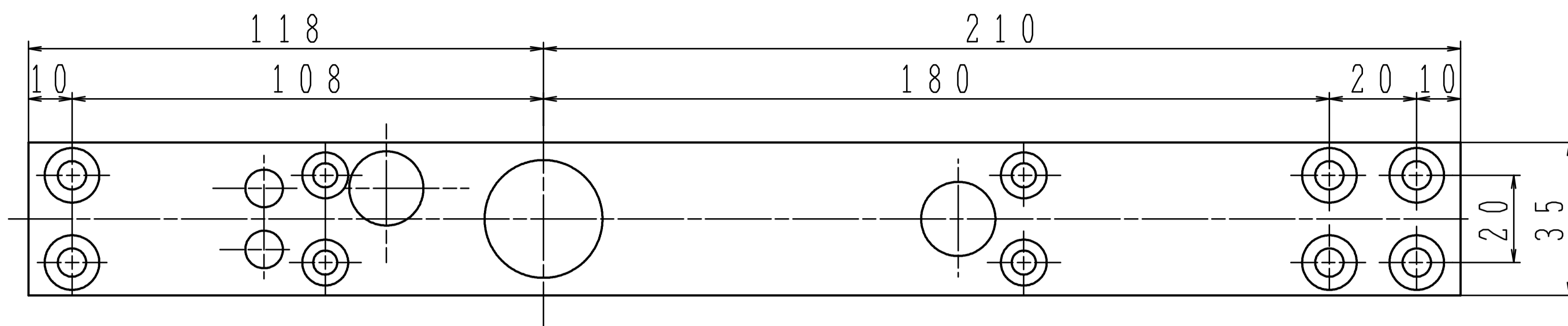
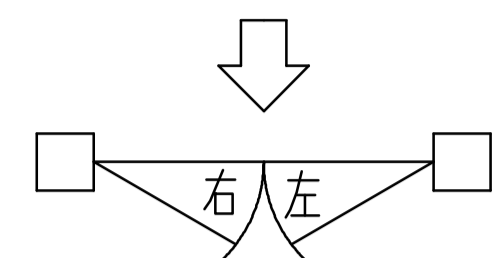
※上記寸法範囲外の場合は、ご相談下さい



注) ピボットヒンジの併用は出来ません。
本製品はオーダー品です。

本製品は左右勝手があります。
本図はストップなし、右開きを示す。

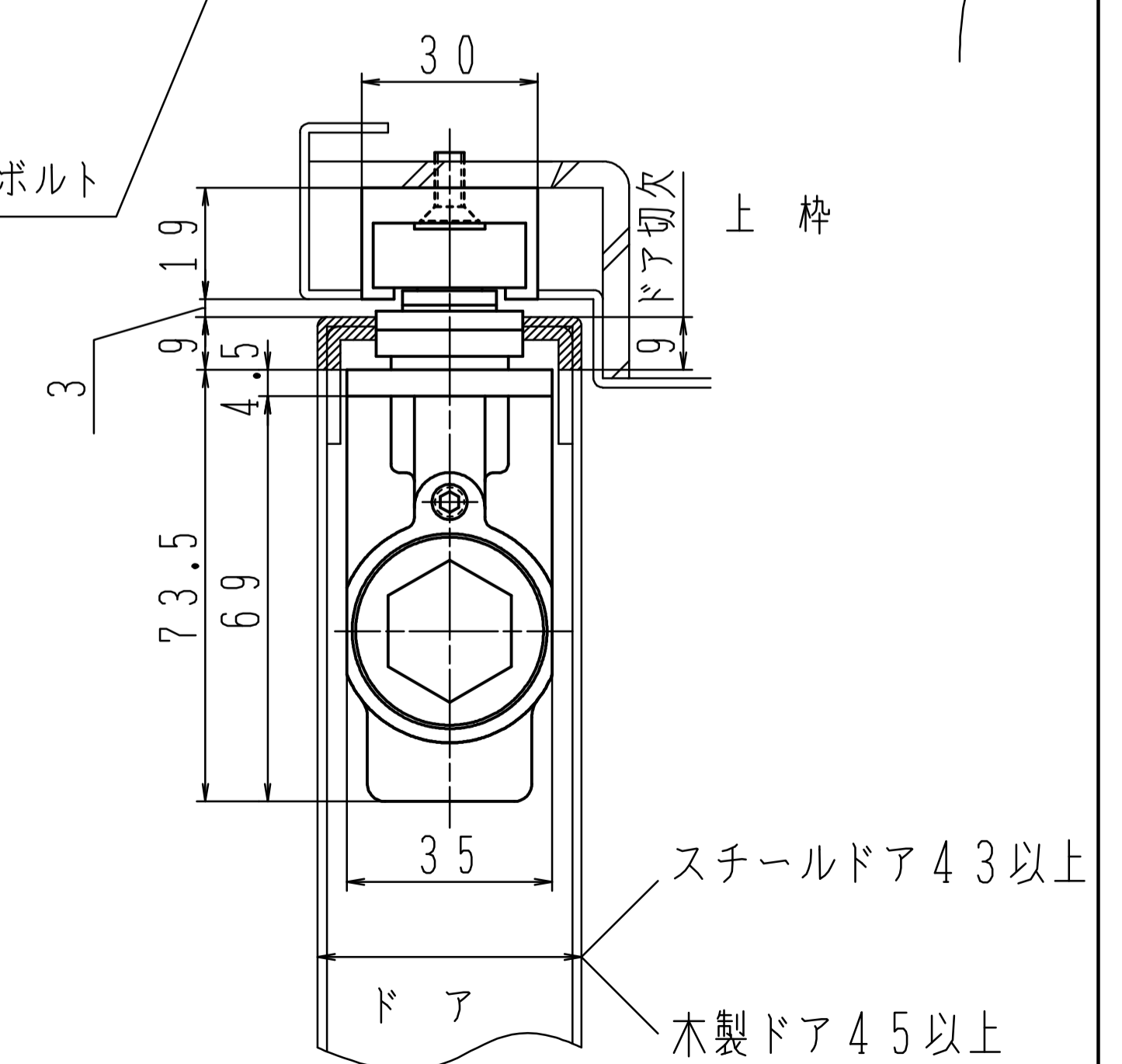
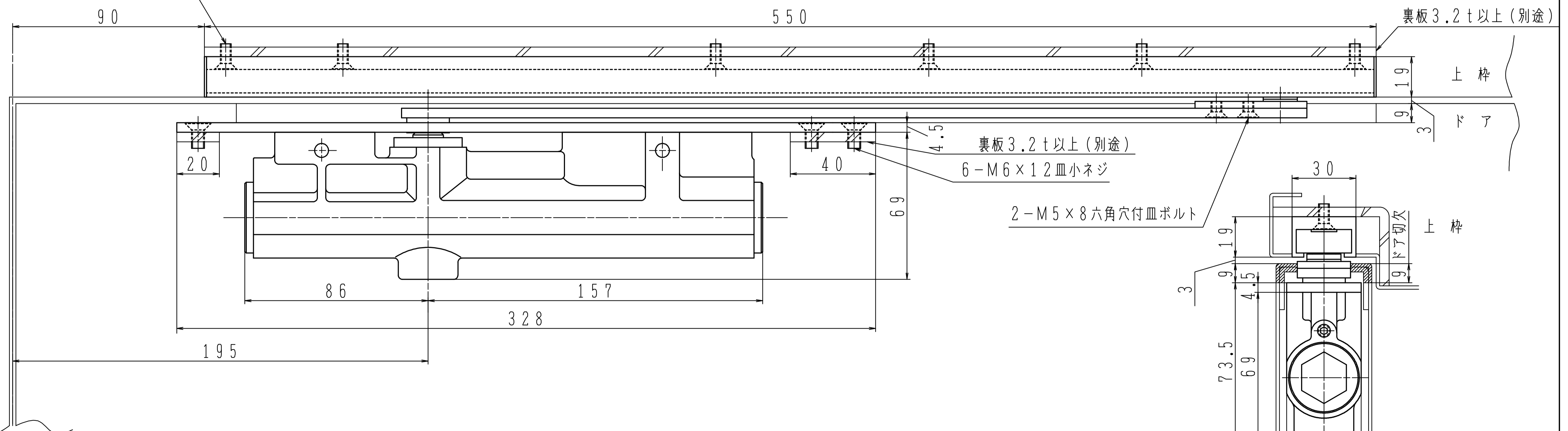
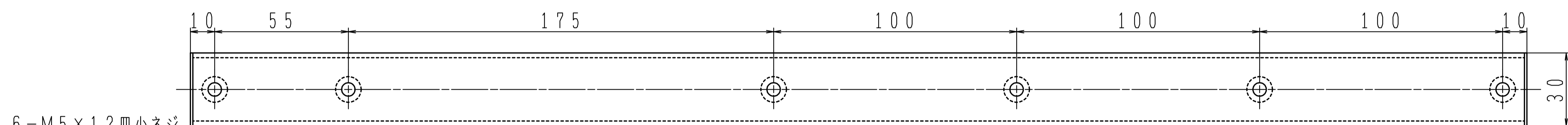
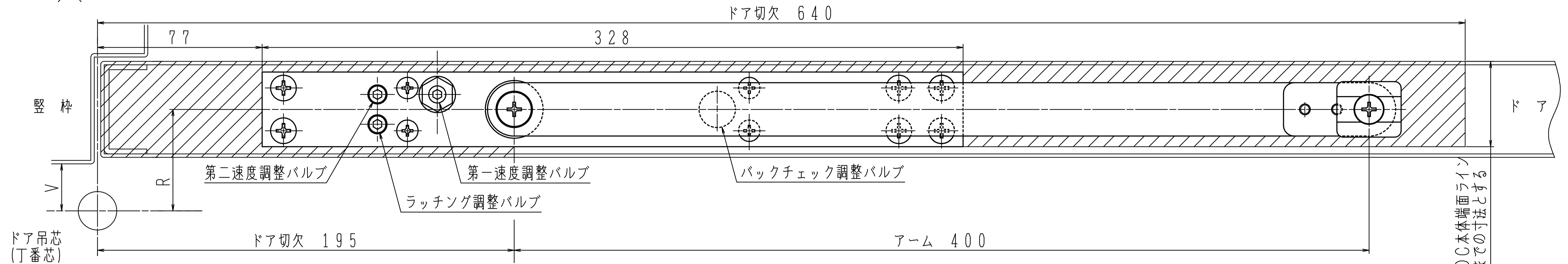
ドアの開き勝手基準



品番	適用ドア寸法 DW×DHmm	ドア重量 kg以下
CL-64 180°開き	1050×2400	85

R	V
75以下	22以上

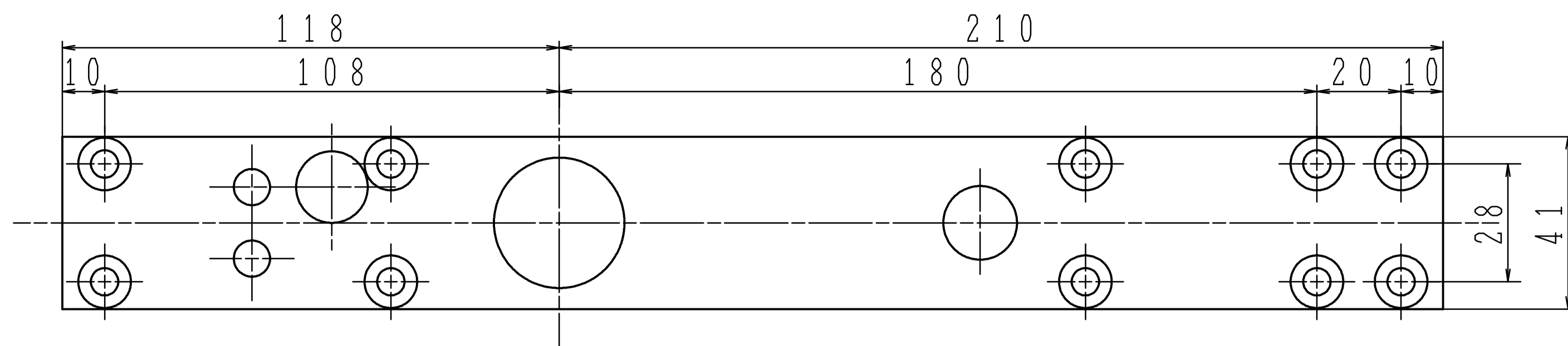
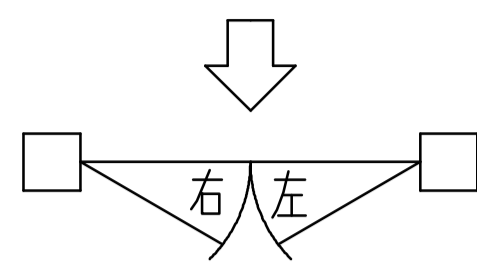
※上記寸法範囲外の場合は、ご相談下さい



注) ピボットヒンジの併用は出来ません。
本製品はオーダー品です。

本製品は左右勝手があります。
本図はストップなし、右開きを示す。

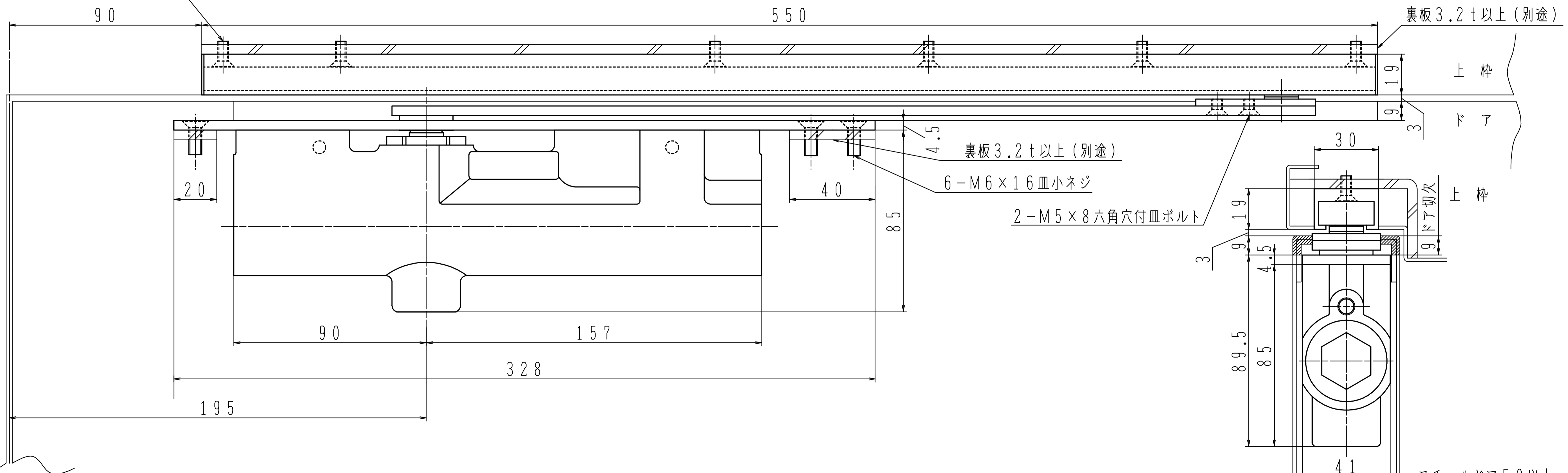
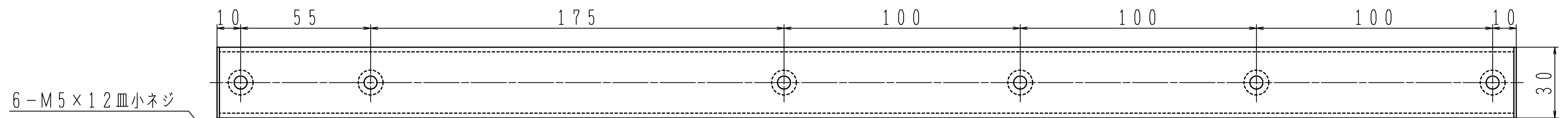
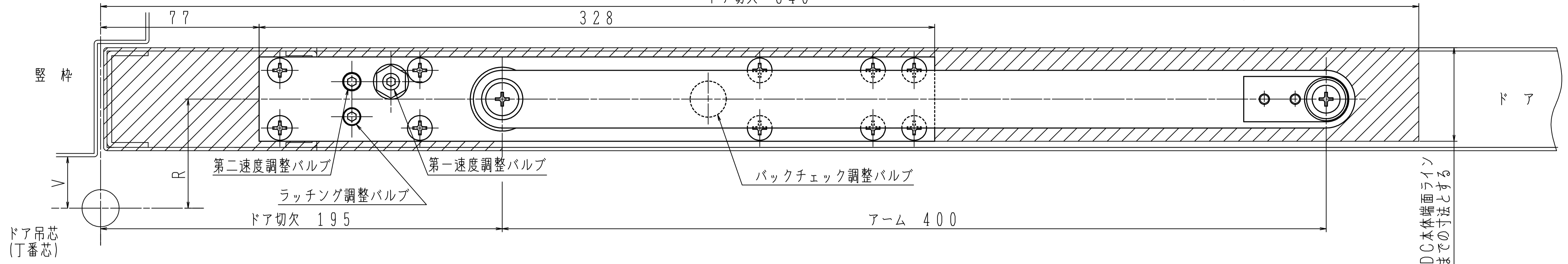
ドアの開き勝手基準



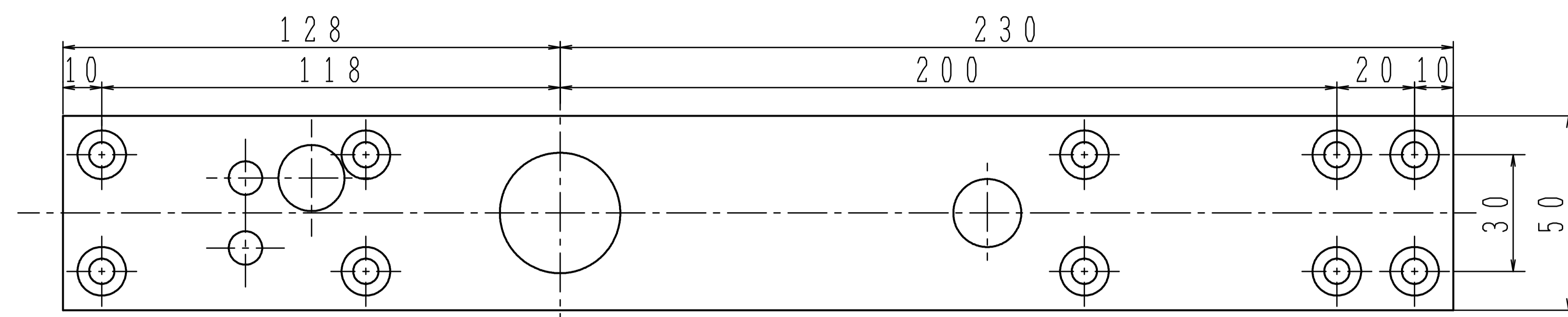
品番	適用ドア寸法 DW×DHmm	ドア重量 kg以下
CL-65 180°開き	1200×2400	120

R	V
80以下	25以上

※上記寸法範囲外の場合は、ご相談下さい



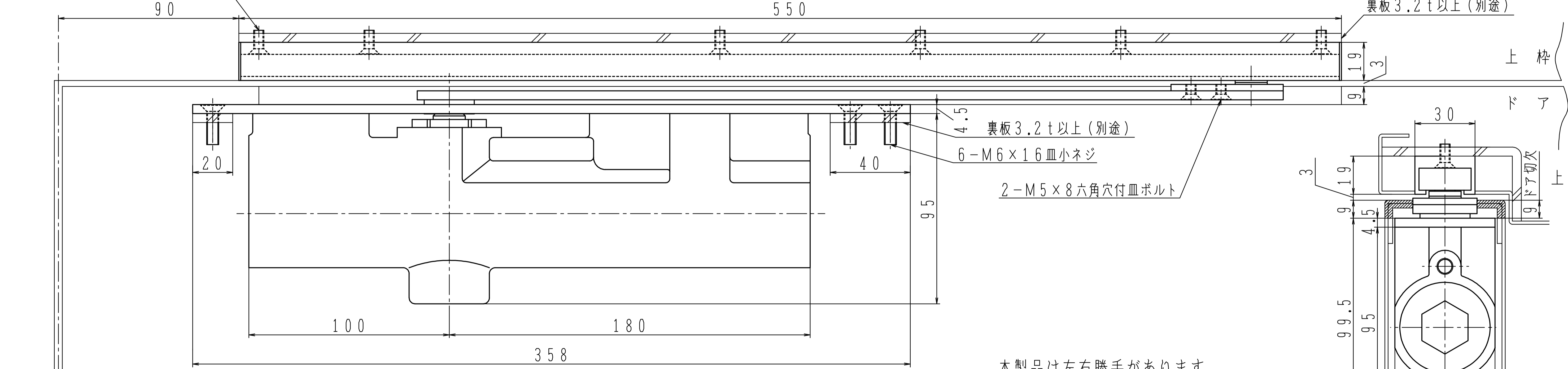
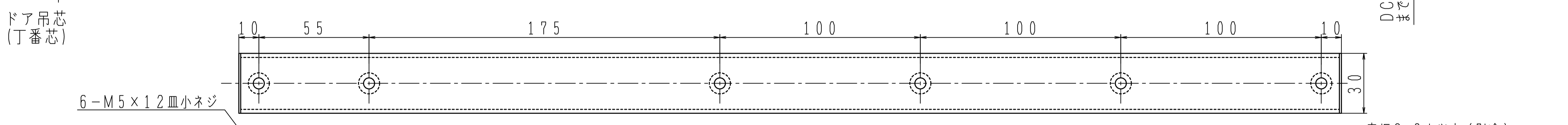
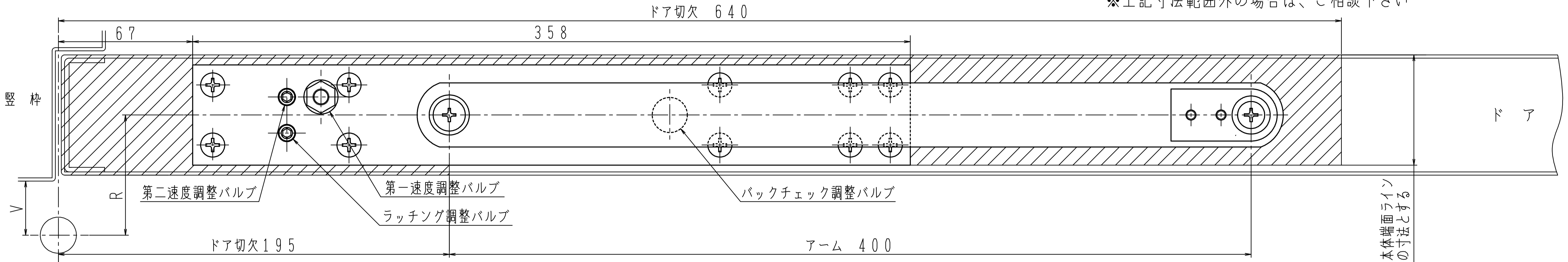
注) ピボットヒンジの併用は出来ません。
本製品はオーダー品です。



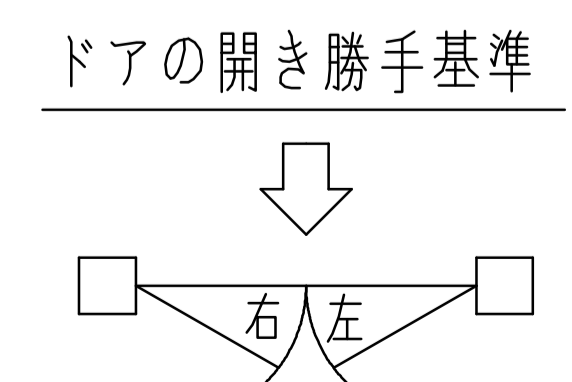
品番	適用ドア寸法 DW×DHmm	ドア重量 kg以下
CL-66 180°開き	1800×2700	180

R	V
80以下	27以上

※上記寸法範囲外の場合は、ご相談下さい



本製品は左右勝手があります。
本図はストップなし、右開きを示す。



注) ピボットヒンジの併用は出来ません。
本製品はオーダー品です。