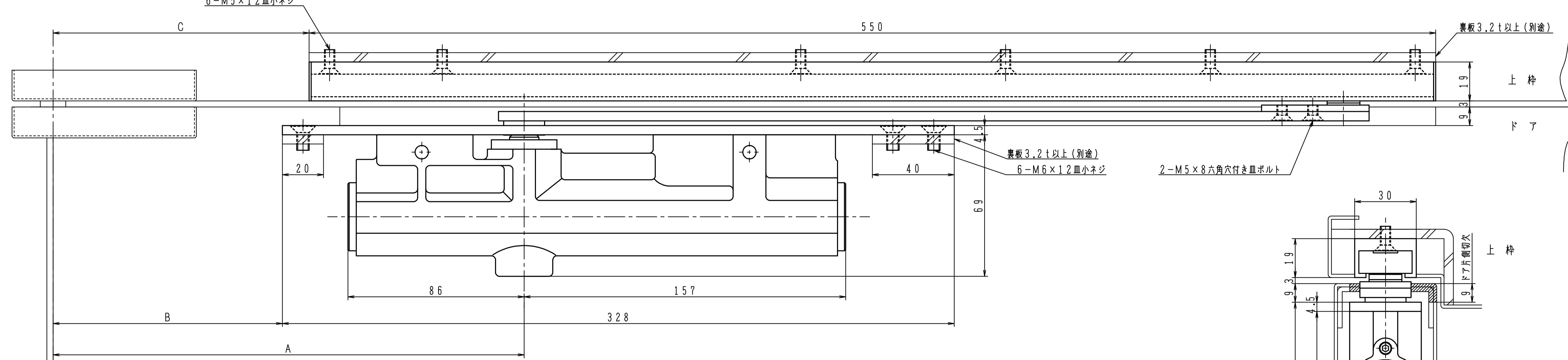
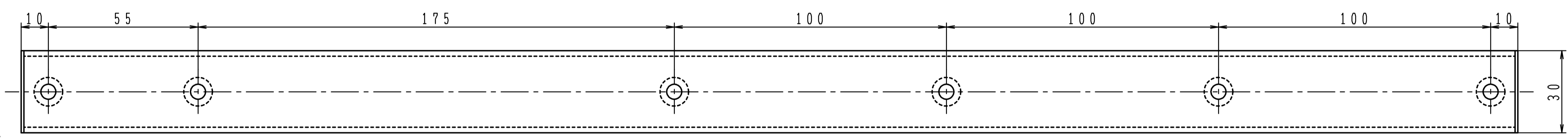
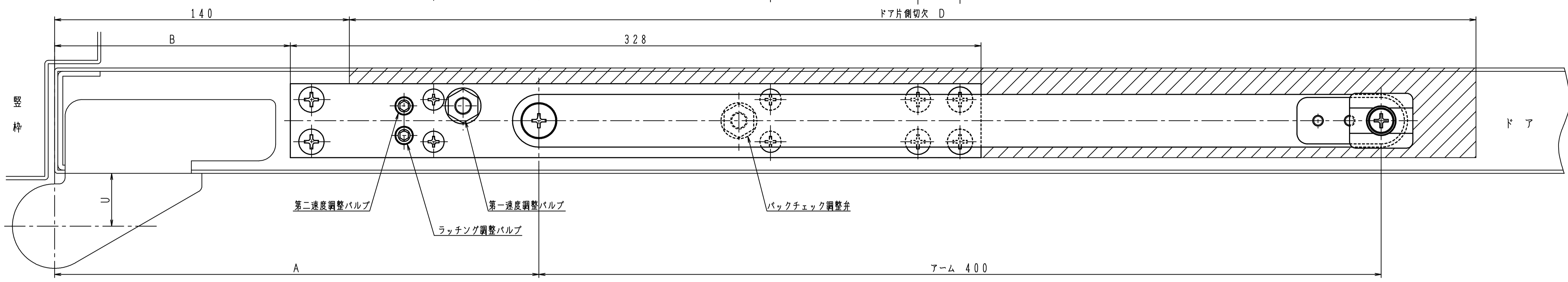


品番	DS型	適用ドア寸法 DW×DHmm	ドア重量 kg以下
	CL-64		

DS型はクッション戸当り付  
バックチェック機能付



様式	吊金具		取付寸法				ドア最大 開き角度	DS型 ドア開き角度
	ピボットヒンジ	丁番	A	B	C	D		
持出吊り	12・TO-120	持出寸法(U) 12~28mm	230	112	125	535	105°	100°,95°,90°,85°
中心吊り	TC-120・C-2	—	265	147	150	560	90°	85°,80°

必ず戸当り(別途)を設置して下さい。  
丁番をご使用になりドア面から丁番中心までの寸法(U)が左表と異なる場合、最大開き角度及びバックチェック開始角度が変わります。

※左右勝手があります。  
本図はストップなし、右開きを示す。

