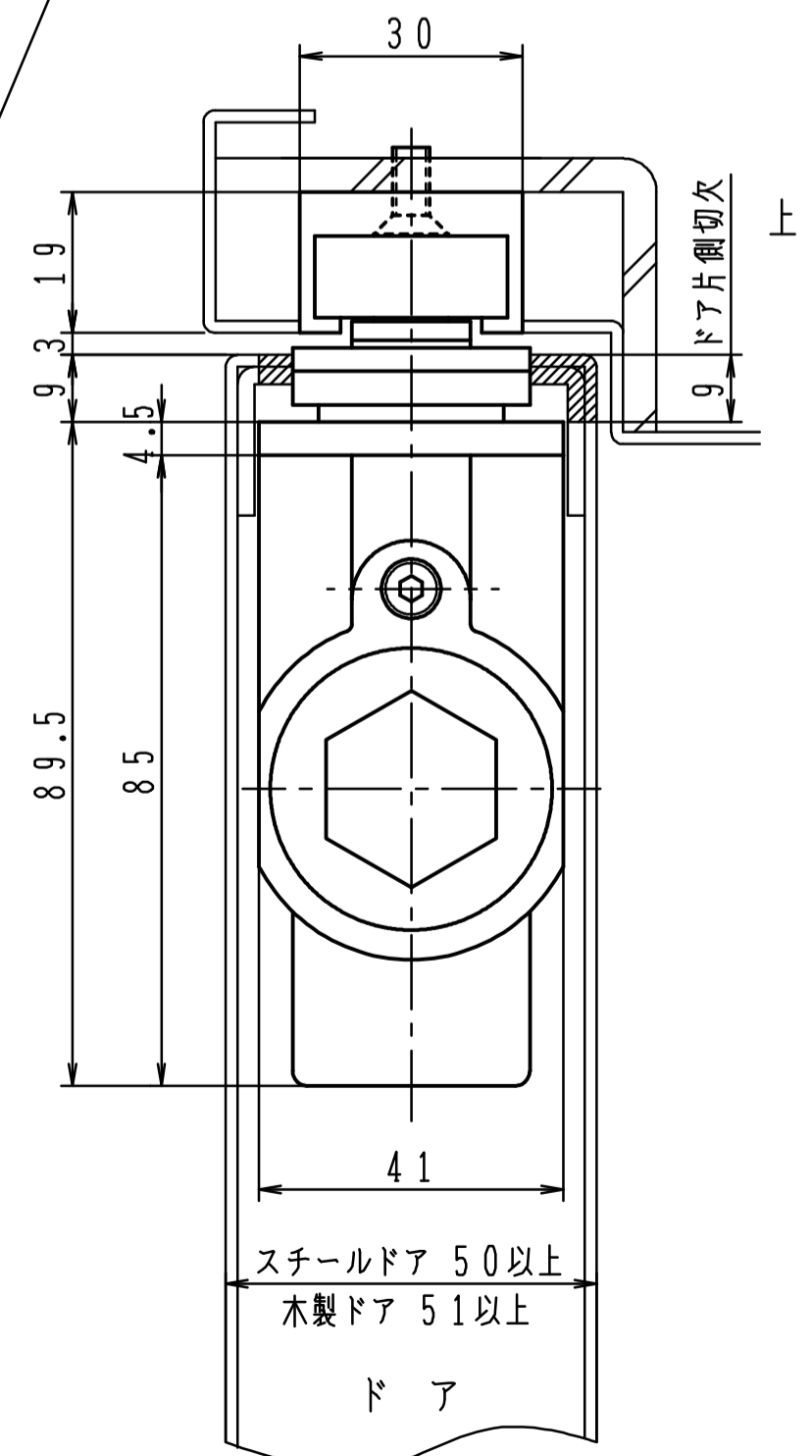
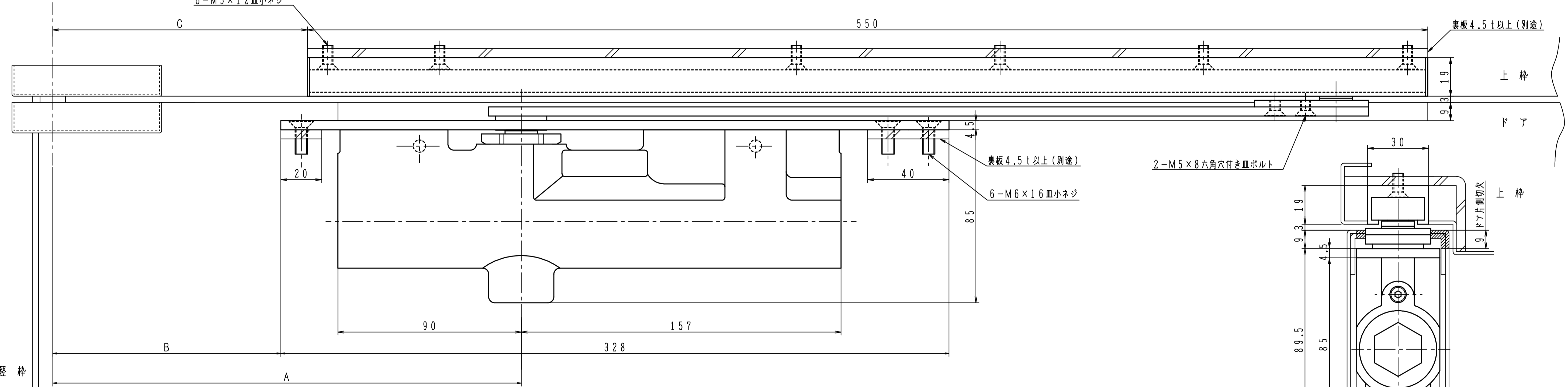
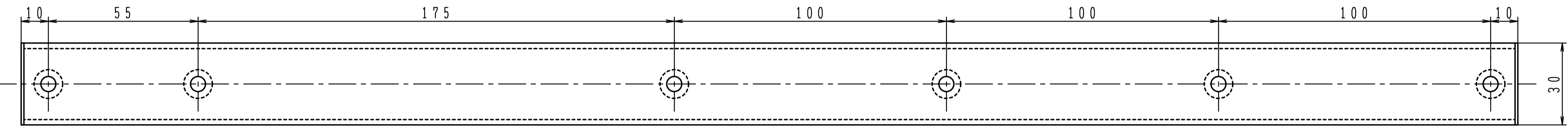
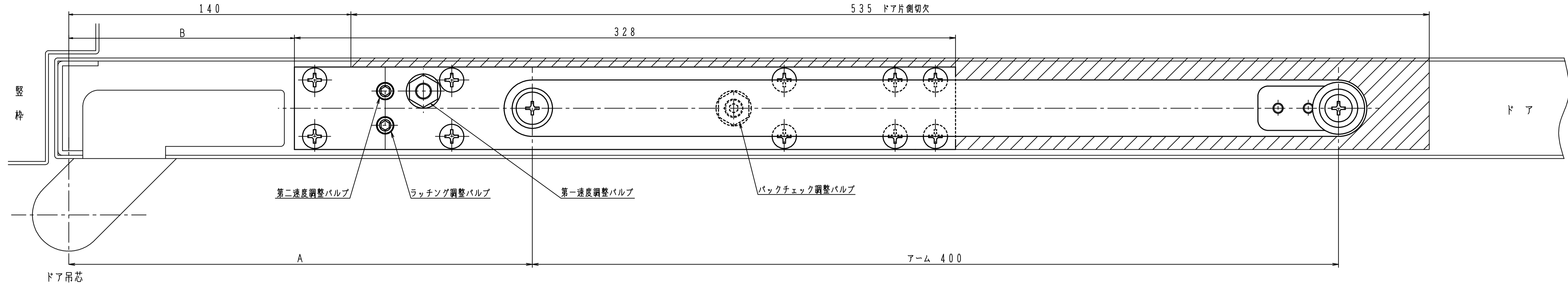


品番	適用ドア寸法 DW×DHmm	ドア重量 kg以下
CL-65	1200×2400	120

バックチェック機能付



様式	吊金具		取付寸法				ドア最大 開き角度
	ピボットヒンジ	丁番	A	B	C	D	
持出吊り	TO-120	持出寸法(U) 20~30mm	230	112	125	535	105°
中心吊り	TC-120・C-3	—	265	147	150	560	90°

必ず戸当り(別途)を設置して下さい。
丁番をご使用になりドア面から丁番中心までの寸法(U)が左表と異なる場合、最大開き角度及びバックチェック開始角度が変わります。

※左右勝手があります。
本図はストップなし、右開きを示す。

