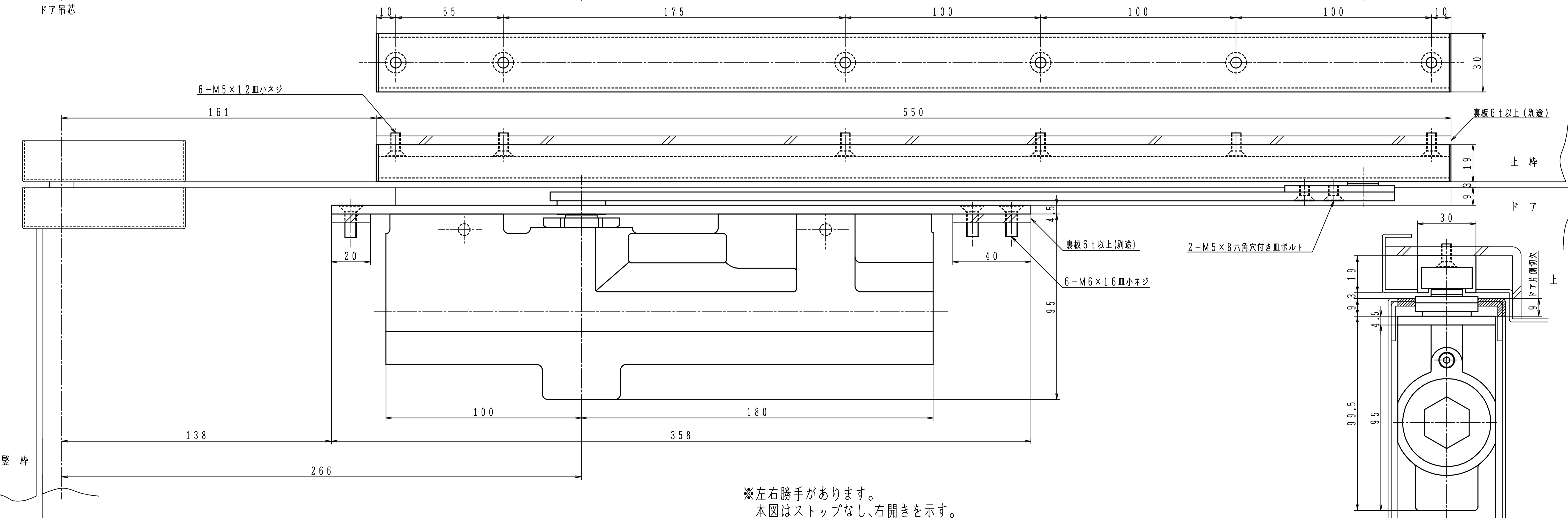
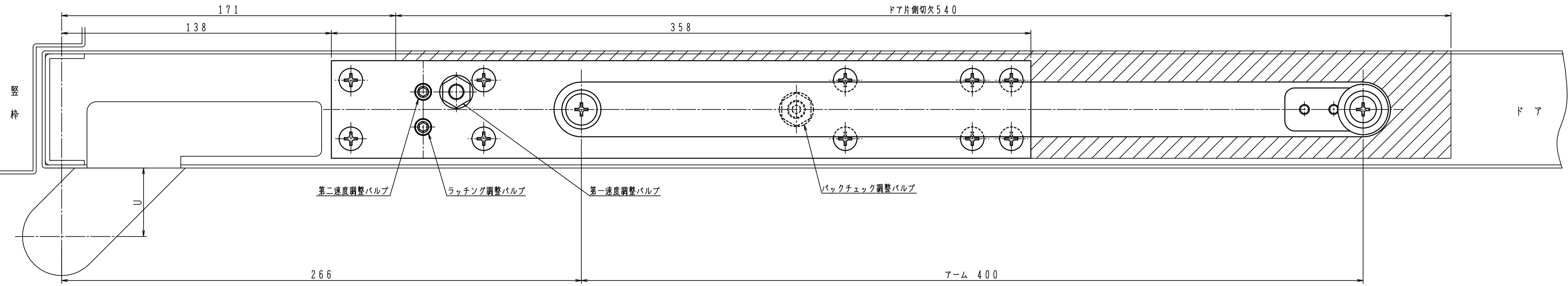


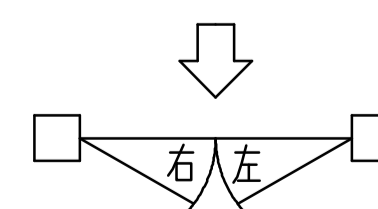
品番	適用ドア寸法 DW×DHmm	ドア重量 kg以下
CL-66	1800×2700	180

バックチェック機能付



※左右勝手があります。
本図はストップなし、右開きを示す。

左右勝手基準



吊金具		ドア最大 開き角度
様式	ピボットヒンジ	丁番
持出吊り	TO-130	持出寸法(U) 30~40mm
		90°

必ず戸当り(別途)を設置して下さい。
丁番をご使用になりドア面から丁番中心までの寸法(U)が左表と異なる場合、最大開き角度及びバックチェック開始角度が変わります。