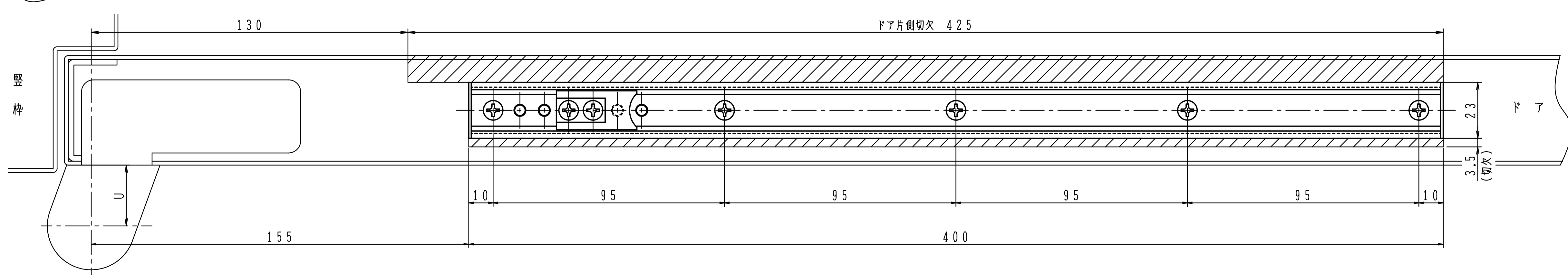
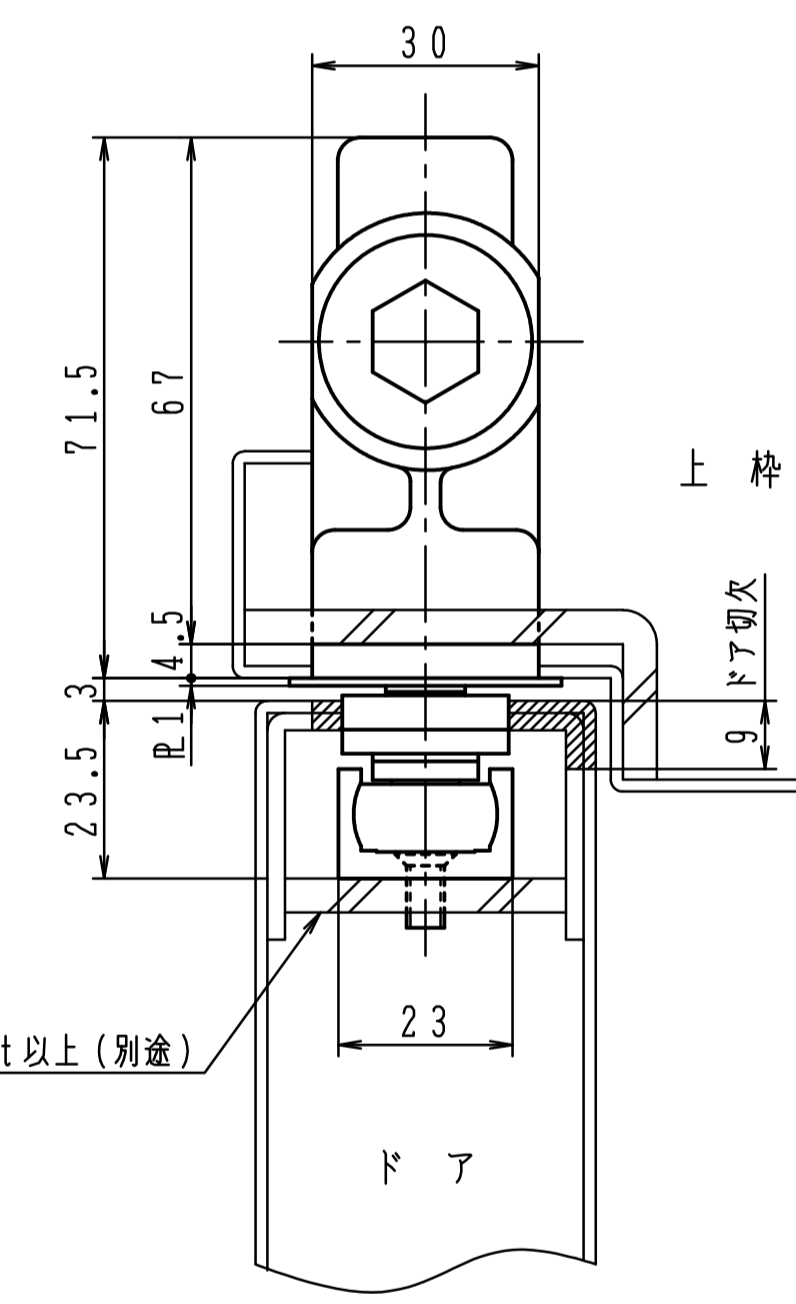
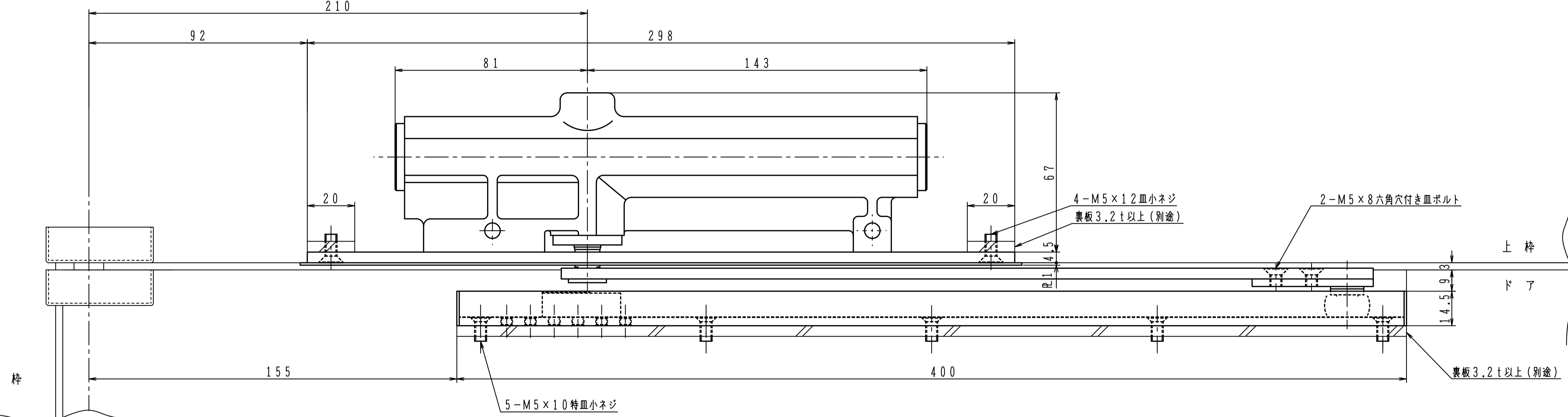
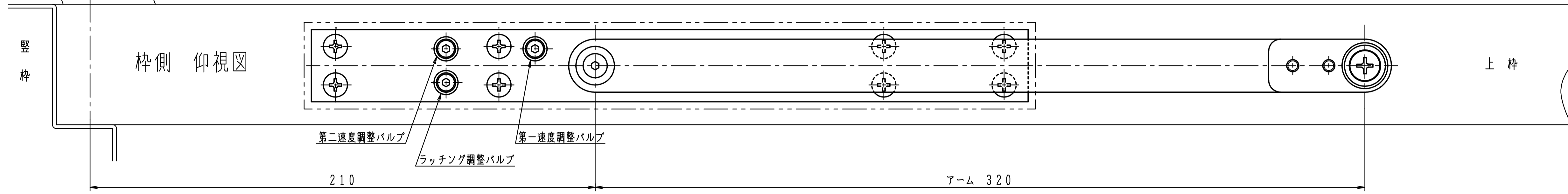
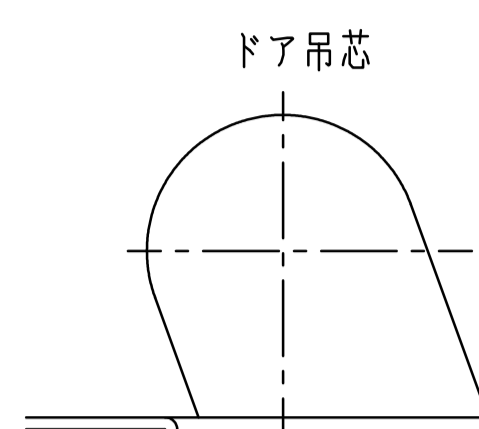
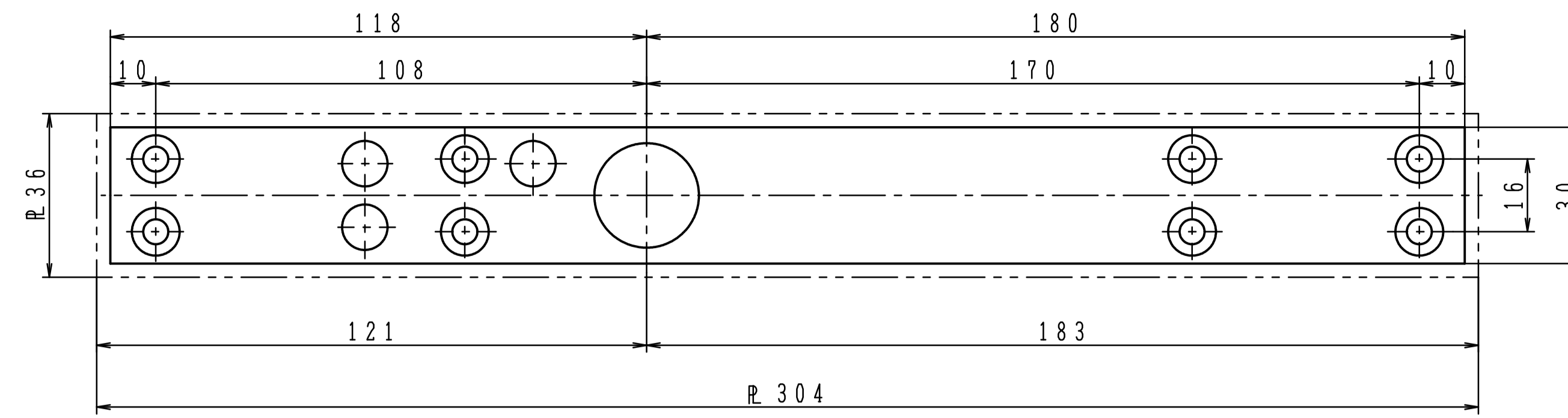
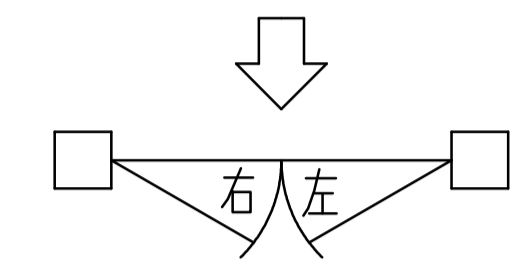


品番	適用ドア寸法 DW×DHmm	ドア重量 kg以下
CLU-62HN	900×2100	45
CLU-63HN	950×2100	65

※左右勝手があります。
本図はストップなし、右開きを示す。

左右勝手基準



様式	吊金具 ピボットヒンジ	丁番	ドア最大 開き角度
持出吊り	1・8・SUS3C 11	持出寸法(U) 12~25mm	95°

必ず戸当り(別途)を設置して下さい。
丁番をご使用になりドア面から丁番中心までの寸法(U)が左表と異なる場合、最大開き角度が変わります。
ピボットヒンジを使用する場合は、ピボットヒンジの適用ドア寸法・重量を各品番にてご確認ください。