

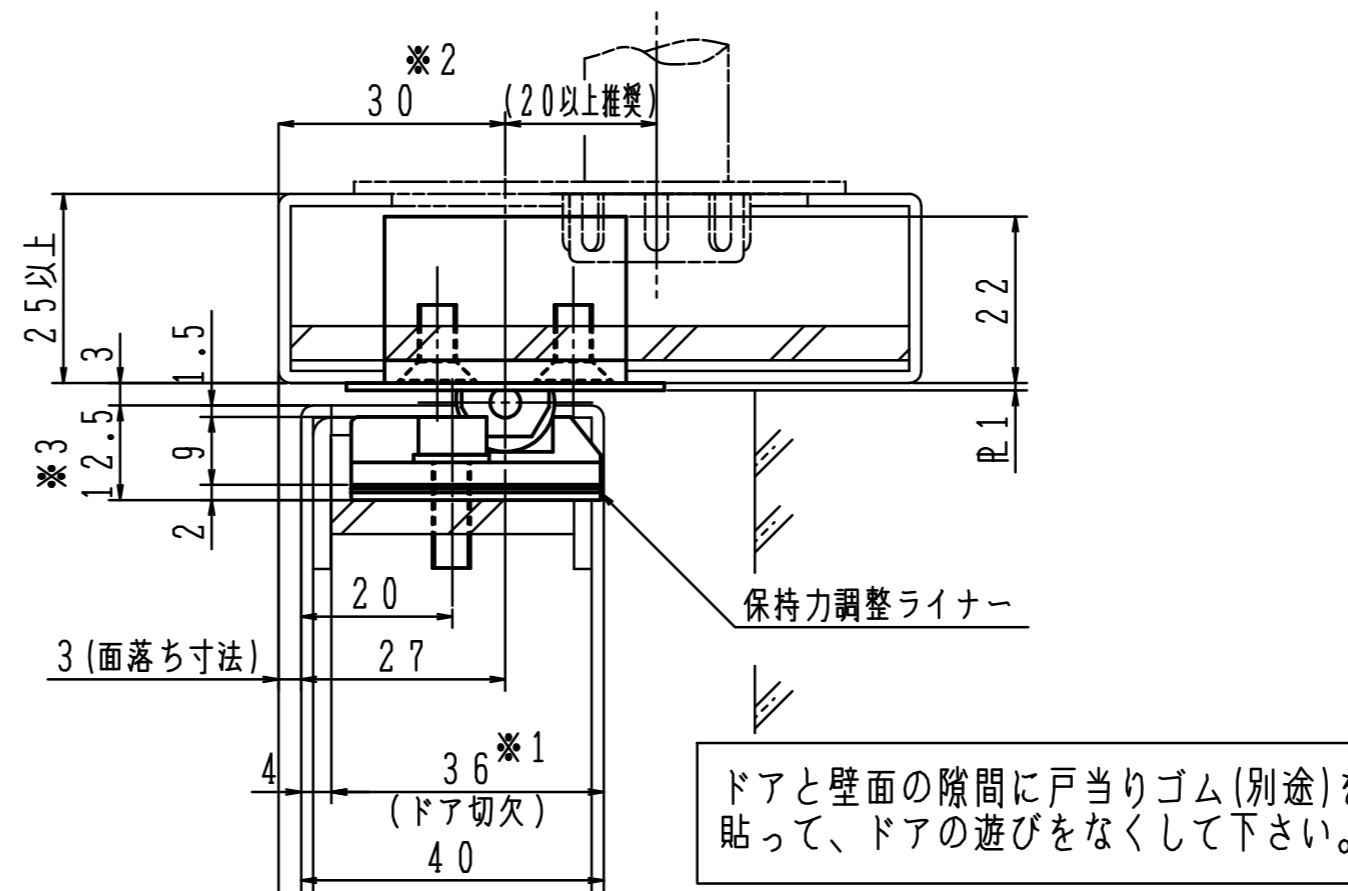
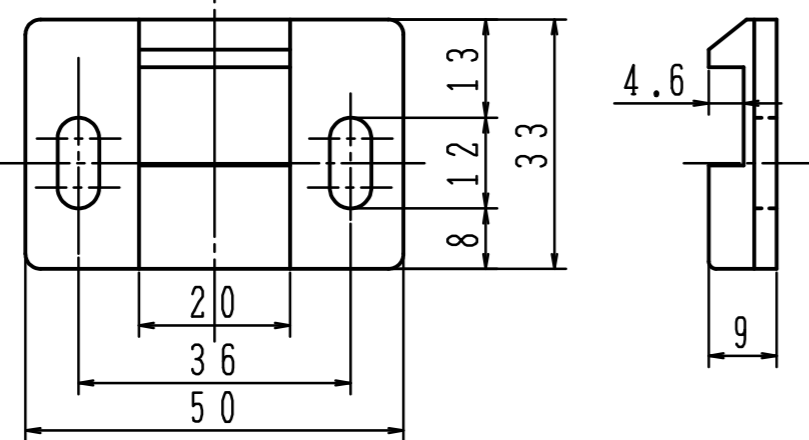
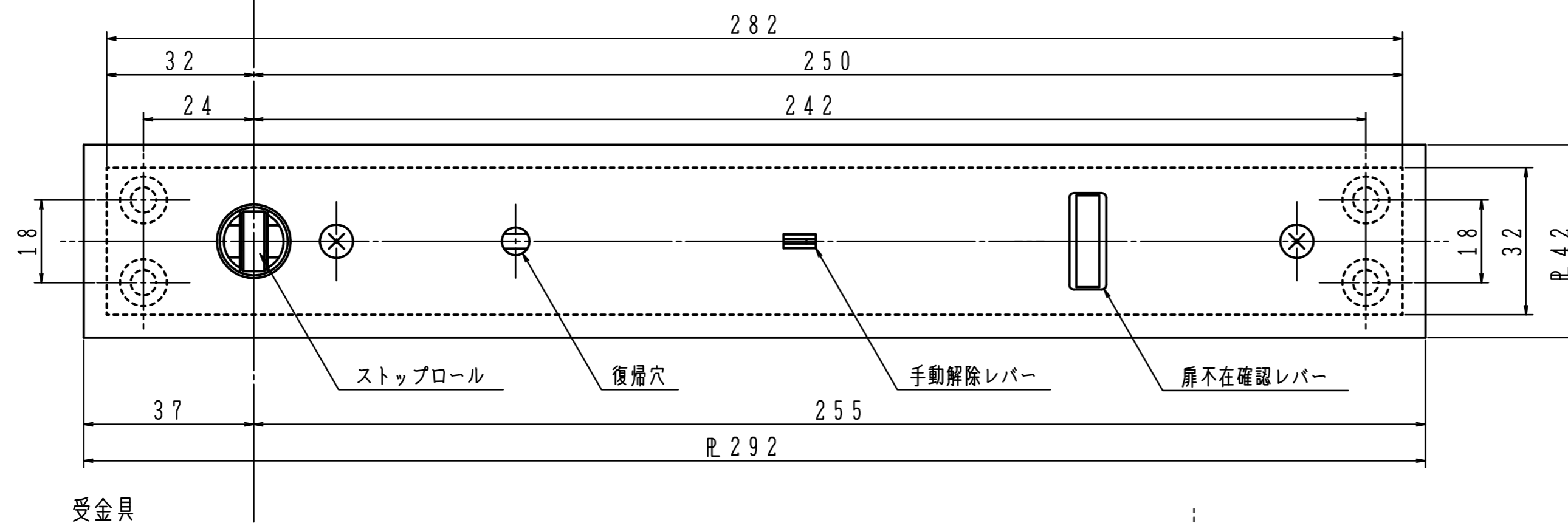
本図は右開きを示す。

※1 印寸法はドア見込み寸法により変わります。
図示寸法はドア見込み40mmの場合を示す。

※2 印寸法は面落ち寸法により変わります。
図示寸法は面落ち寸法3mmの場合を示す。

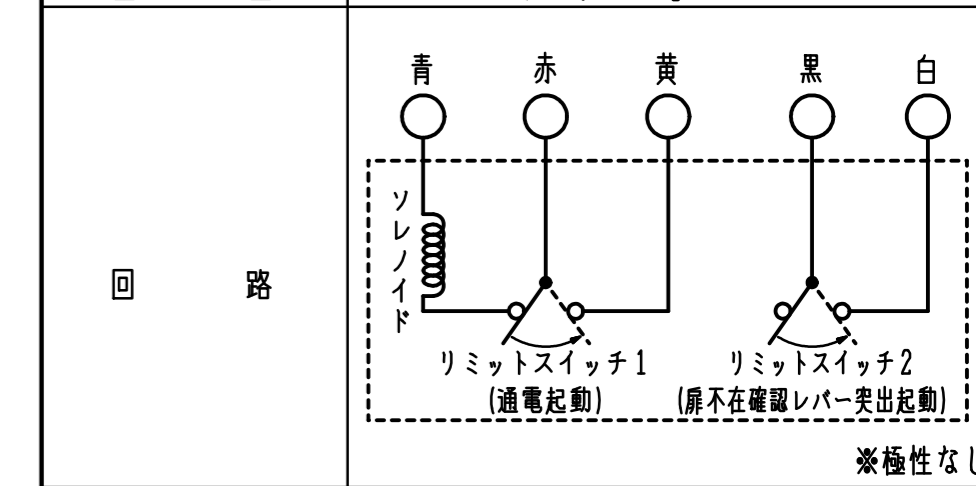
※3 印寸法はチリ寸法により変わります。
図示寸法はチリ寸法3mmの場合を示す。
チリ寸法5mmの場合は※3印寸法は10.5mmとなります。

注) 2枚折り戸・3枚折り戸にはRM-2を使用して下さい。



品番	適用ドア寸法	
D-24-5	ドアクローザ	P-83~P-86・P-7003~P-7007
	フロアヒンジ	F-835~F-865
	オートパワーヒンジ	HC-8T~HC-40

形式	D-24-5
自主評定マーク使用許可番号	C-06-1
動作形態	非常時通電型
定格電圧	DC24V
定格電流	104mA
使用電圧範囲	DC19.2V~DC28.8V
ドア保持力	250N
通電時間	100m・sec
使用温度範囲	-10°C~+40°C
接点容量	ランプ負荷 2A
外部配線	5線式(順次送り可能)
リード線	耐熱ビニール電線(105°C) 青・赤・黄・黒・白 各1本
化粧プレート	ステンレス材 ヘアライン仕上
リセット方法	手動復帰
重量	約0.73kgf



防災機器 | 注意事項

■D-24-5

- 防火・防煙ドアと戸袋上枠とのチリ寸法は3mmが標準です。それ以外の場合は保持力調整ライナーで受金具の位置を調整して下さい。
- 本機取付後、枠及びドアを塗装する際は本体内部に塗料が入らないよう養生して下さい。受金具も同様です。
- 通電動作後はプレート中央にある復帰板を押して、本機をリセットして下さい。(リセットしないとドアは保持されません。)