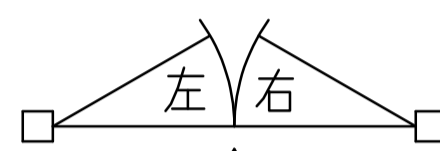


※左右勝手があります。

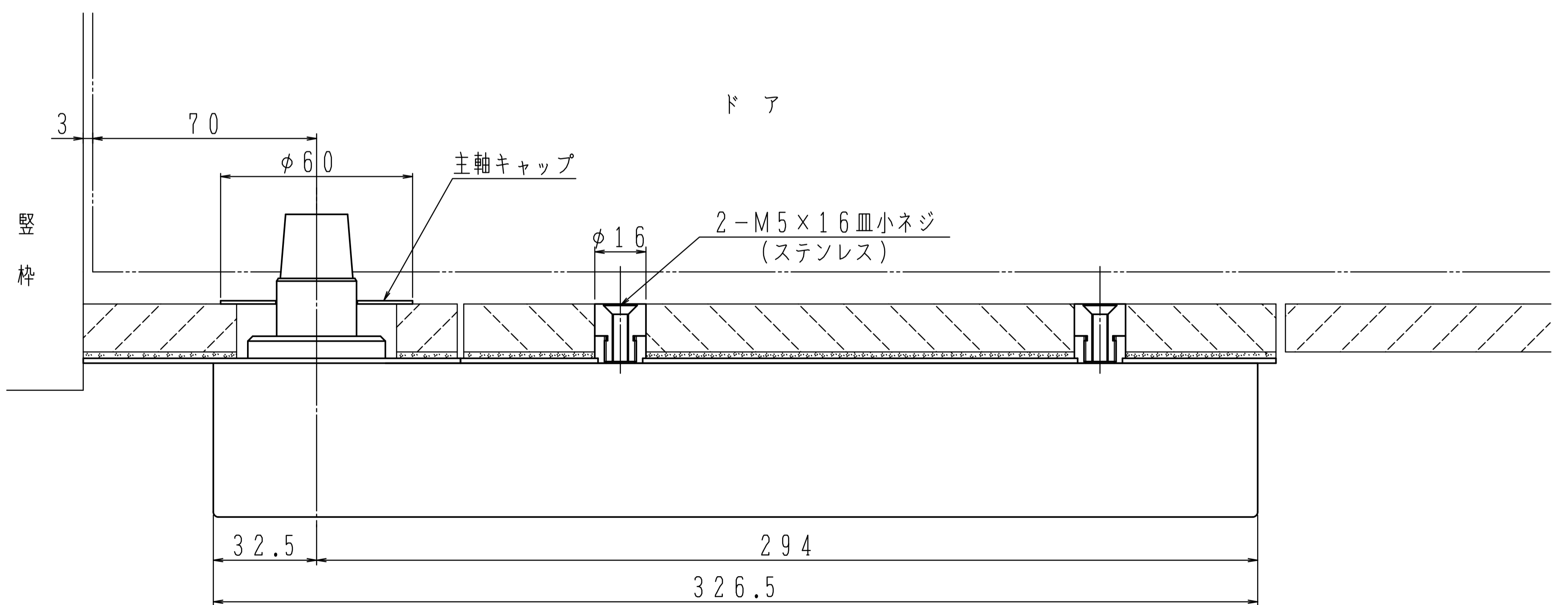
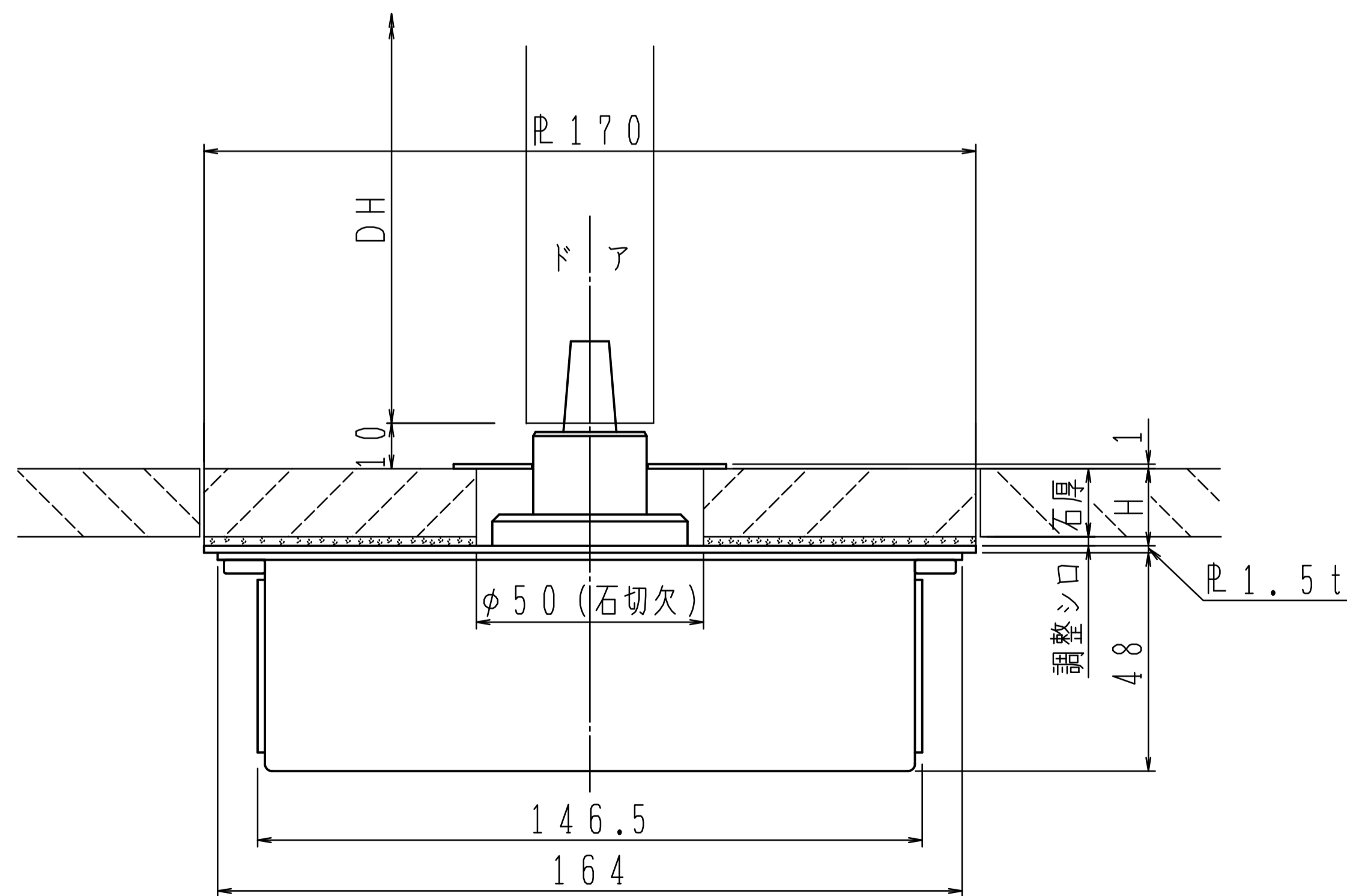
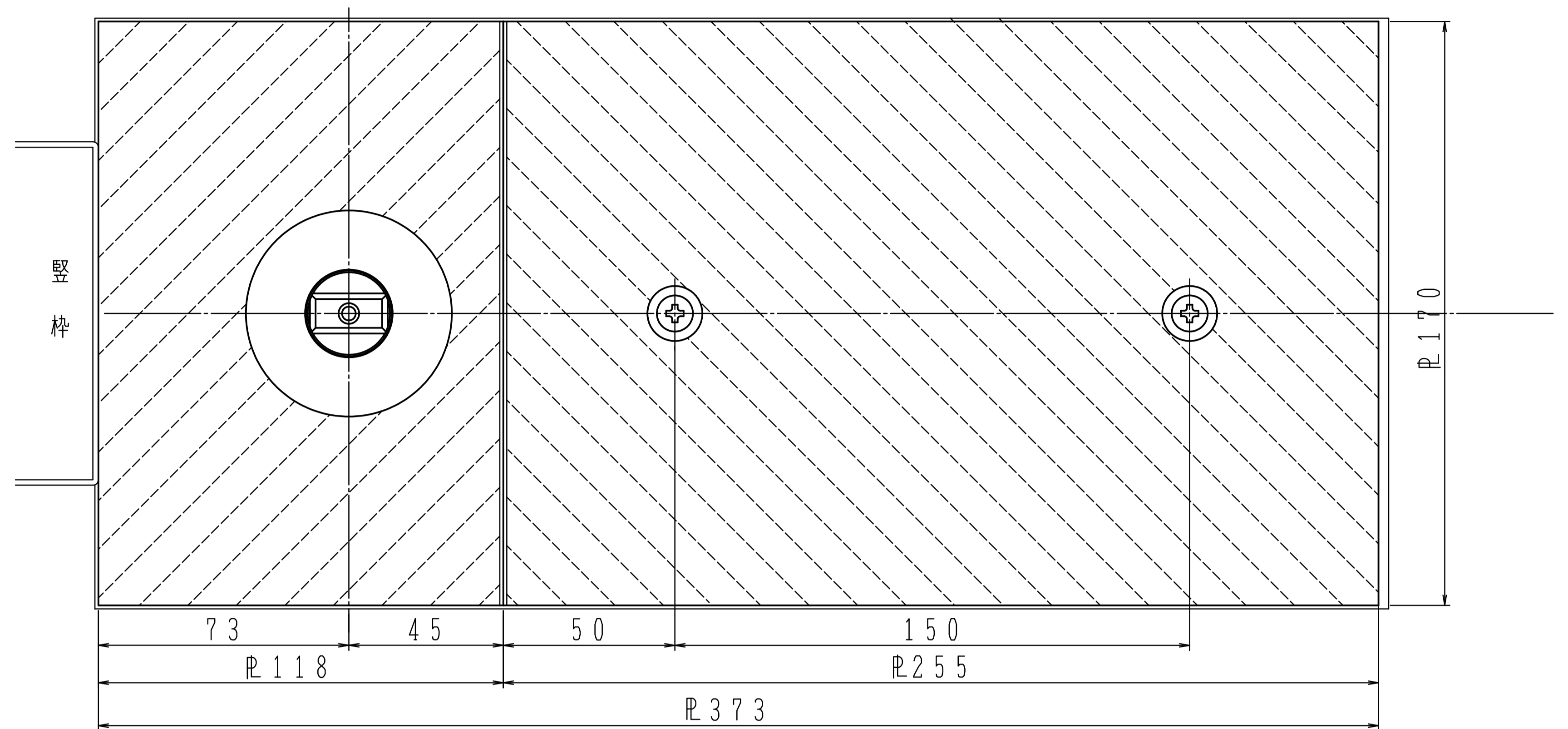


左右勝手

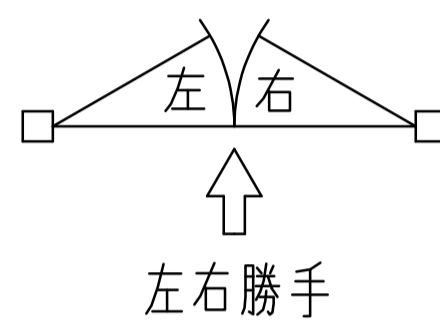
11~25mm厚の石張り納まりに対応出来るよう、  
主軸17・22・27mm伸ばしのフロアヒンジを  
設定しております。

| 石厚    | H  | プレートタイプ |
|-------|----|---------|
| 21~25 | 27 | I-A-27  |
| 16~20 | 22 | I-A-22  |
| 11~15 | 17 | I-A-17  |

例：石厚22mmの場合、調整シロ（接着剤等）により  
H寸法を27mmに調整して下さい。  
又そのプレートタイプはI-A-27になります。



※左右勝手があります。



11~25mm厚の石張り納まりに対応出来るよう、  
主軸17・22・27mm伸ばしのフロアヒンジを  
設定しております。

| 石厚    | H  | プレートタイプ |
|-------|----|---------|
| 21~25 | 27 | I-B-27  |
| 16~20 | 22 | I-B-22  |
| 11~15 | 17 | I-B-17  |

例：石厚22mmの場合、調整シロ（接着剤等）により  
H寸法を27mmに調整して下さい。  
又そのプレートタイプはI-B-27になります。

