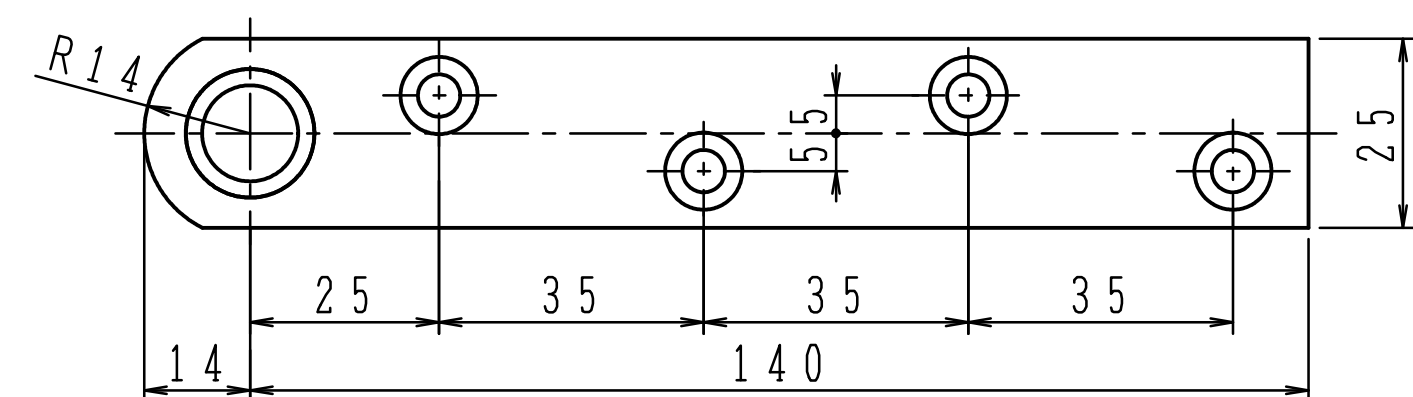
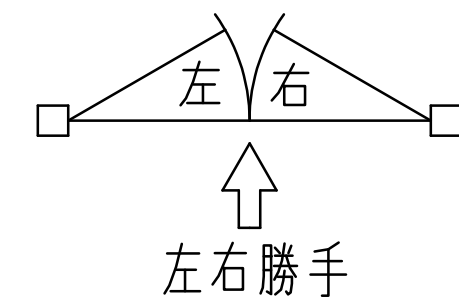


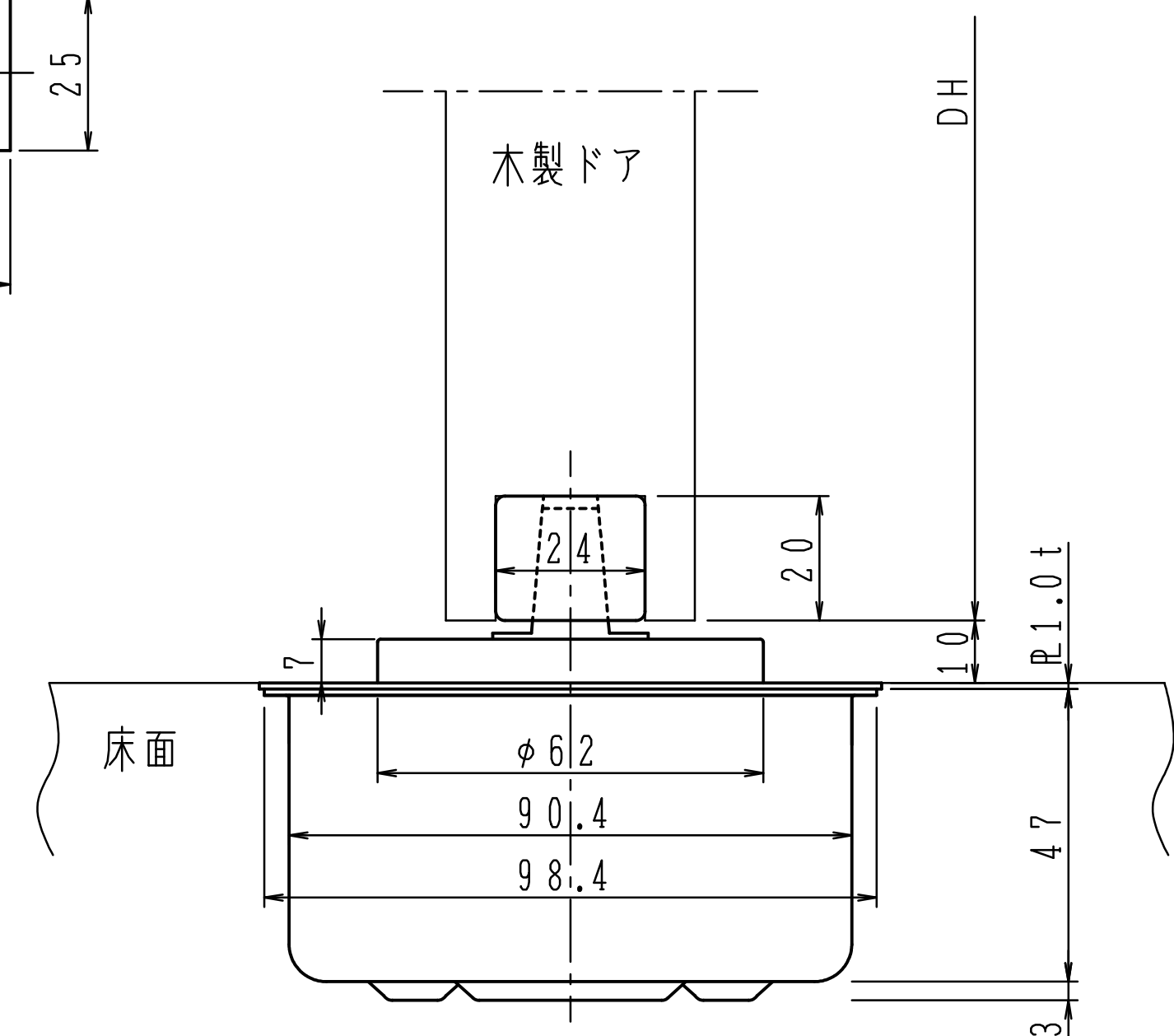
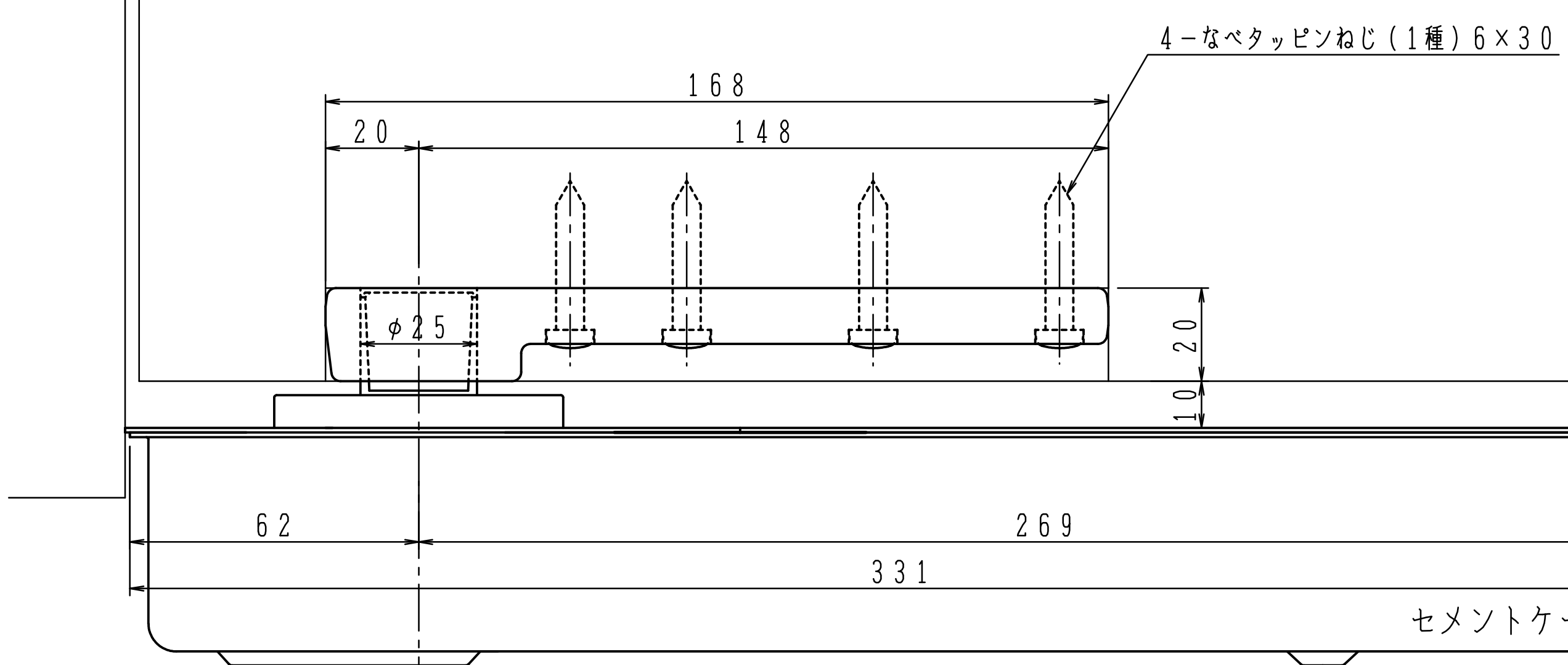
トップピボット(ドア側)



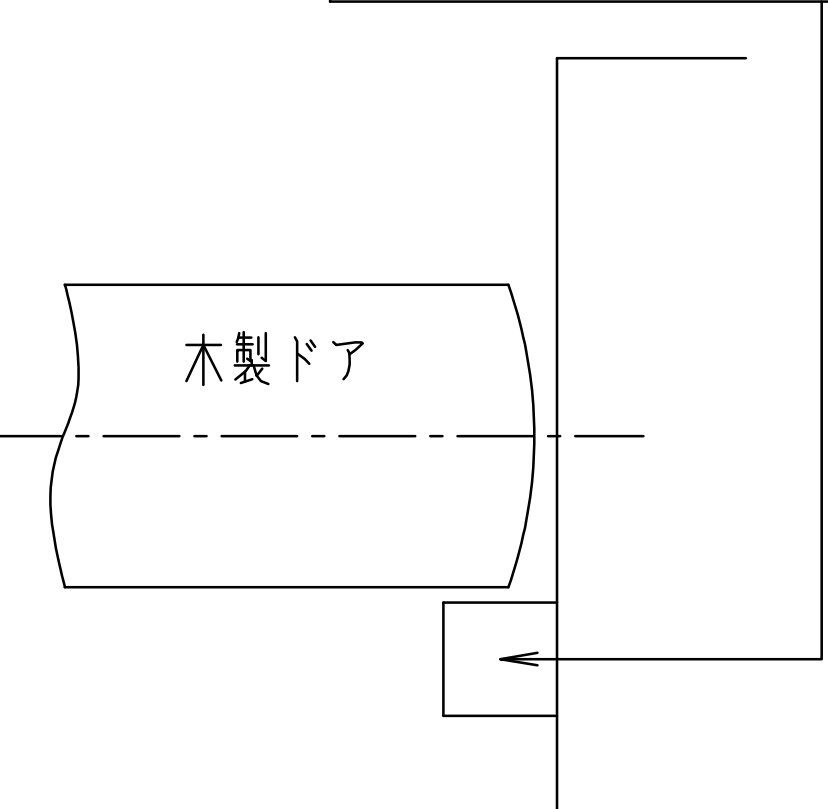
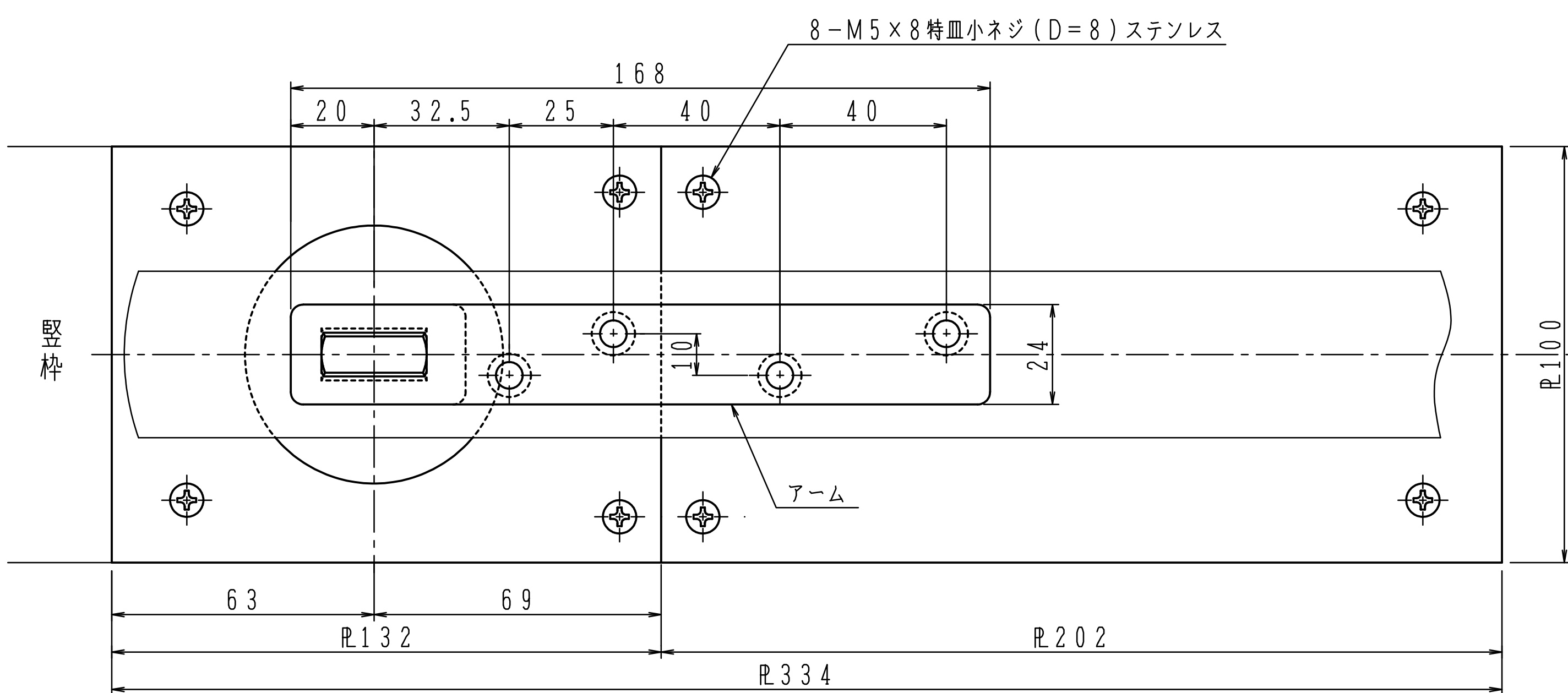
※一方開きには左右勝手があります。
本図は左開きを示す。



一方開き用ヒンジには押し代がついています。
ドアを閉めた時に、反対側へ5°行過ぎて停止しますので、必ず戸当り(別途)を設置して下さい。



本体は埋め込んで確実にモルタル固定して下さい。



注) 木製用取付ネジは木の種類によって緩み等が発生する場合があります。

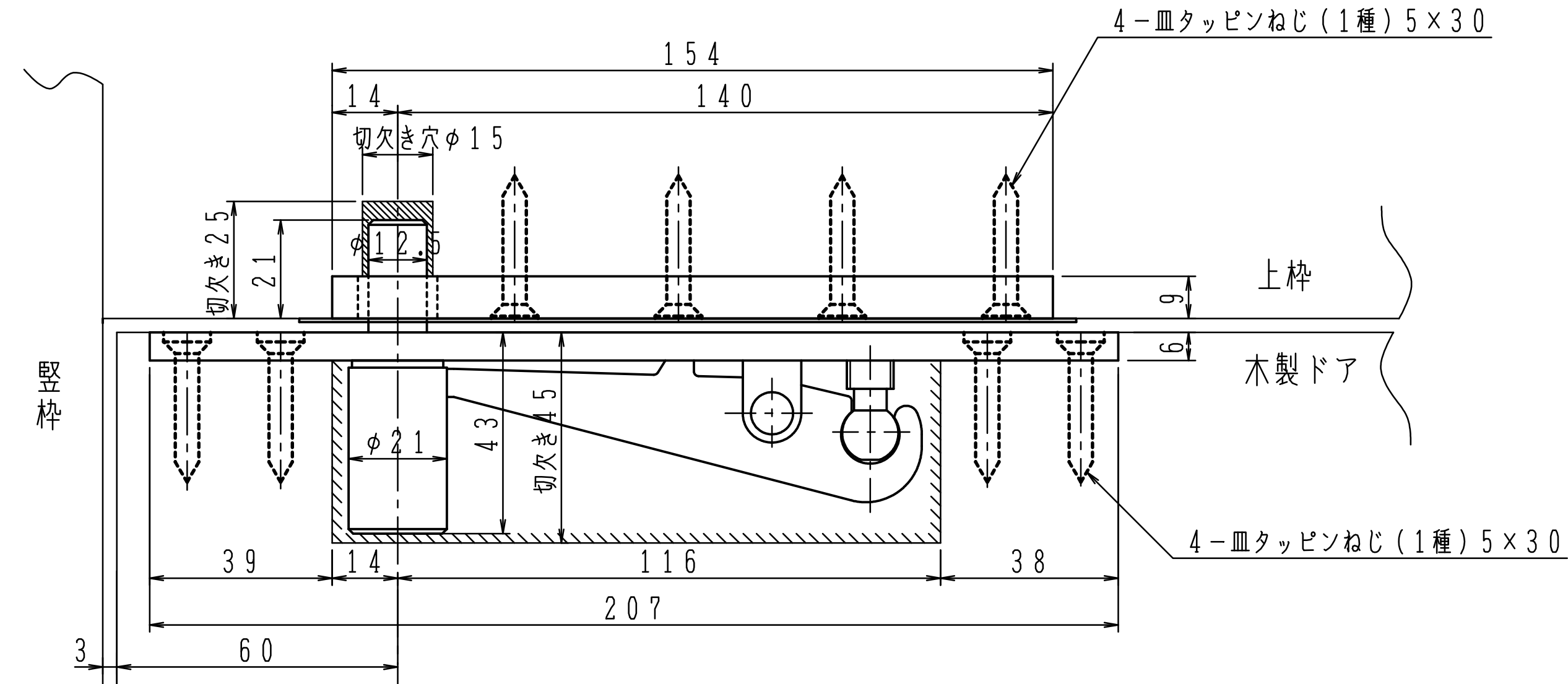
中心吊り自由開き

品番	適用ドア寸法 DW×DHmm	ドア重量 kg以下
ストップなし		
ストップ付		
H-501KW	450~800×1800	15~45
H-511KW	900×2100	70

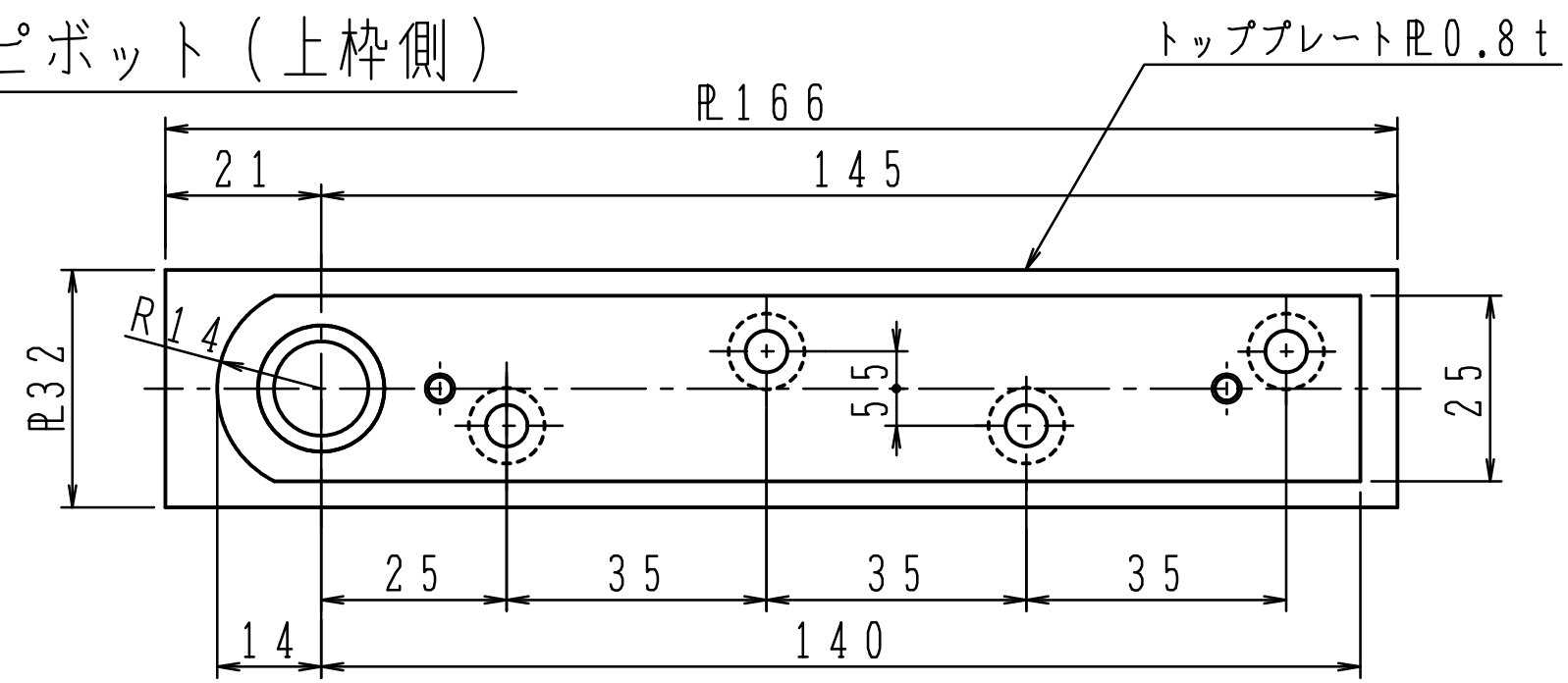
中心吊り一方開き

品番	適用ドア寸法 DW×DHmm	ドア重量 kg以下
ストップなし		
ストップ付		
H-505KW	450~800×1800	15~45
H-515KW	900×2100	70

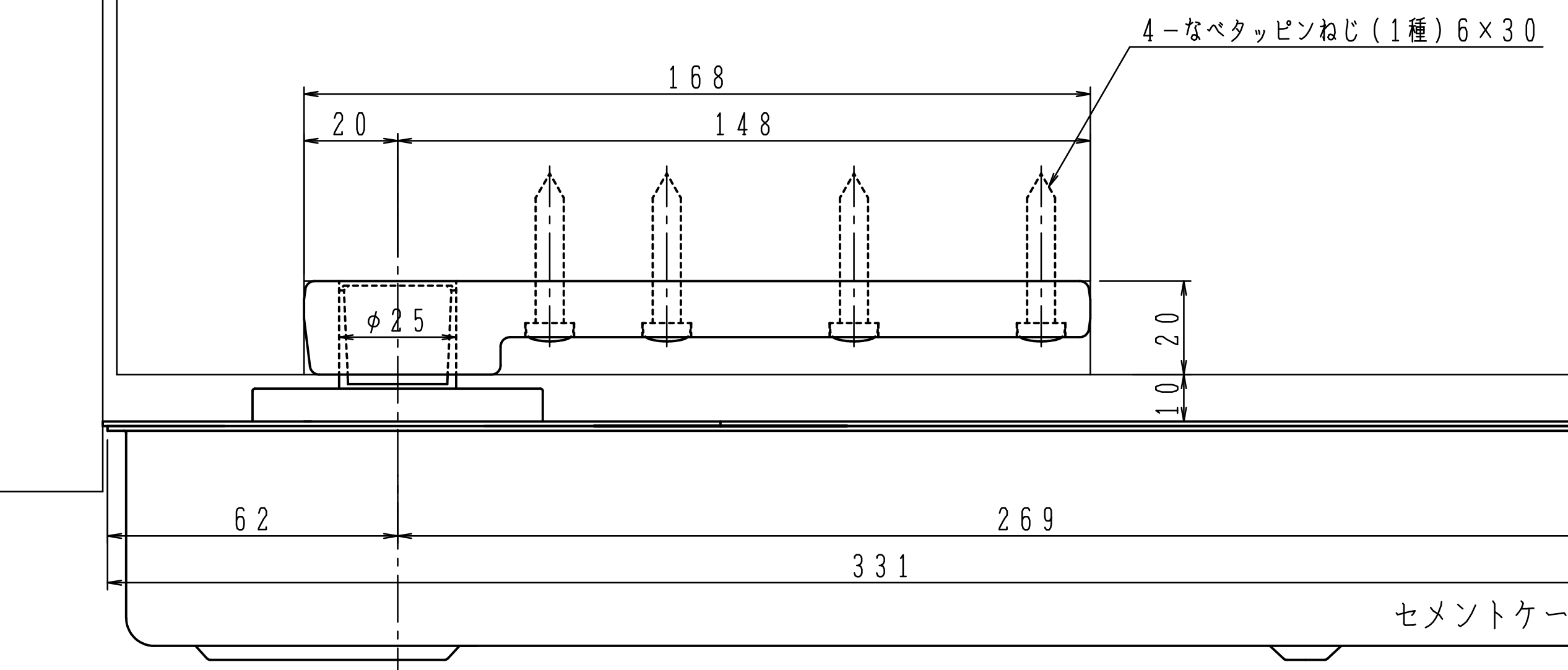
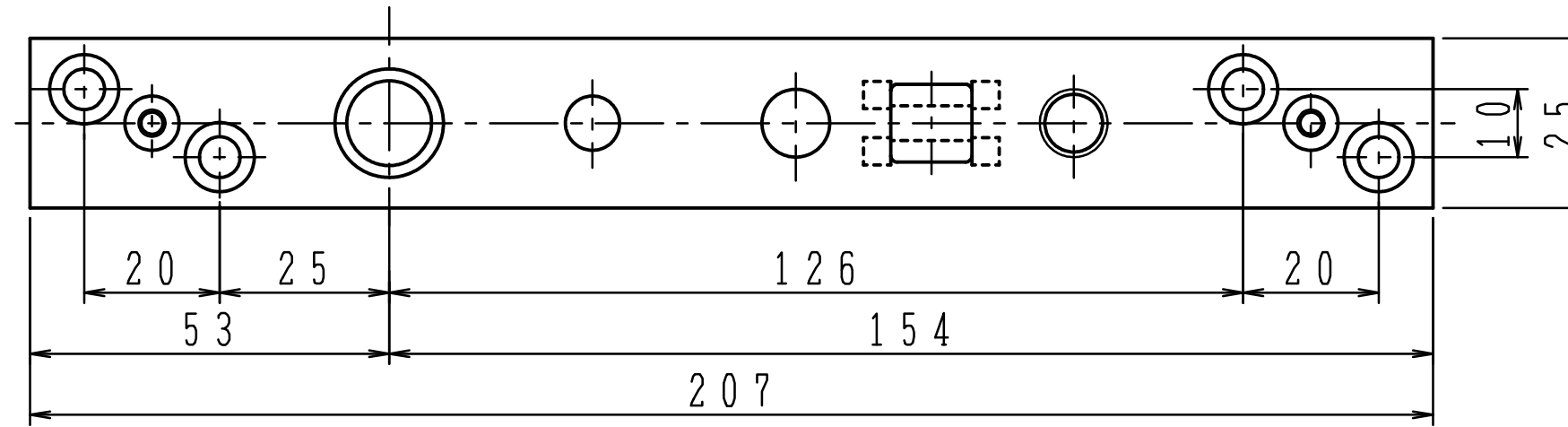
トップピボット



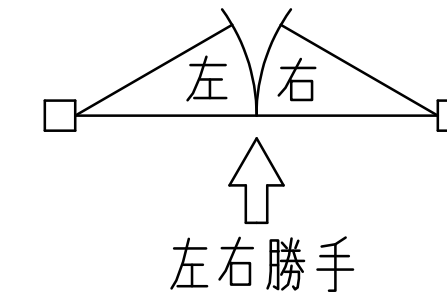
トップピボット (上枠側)



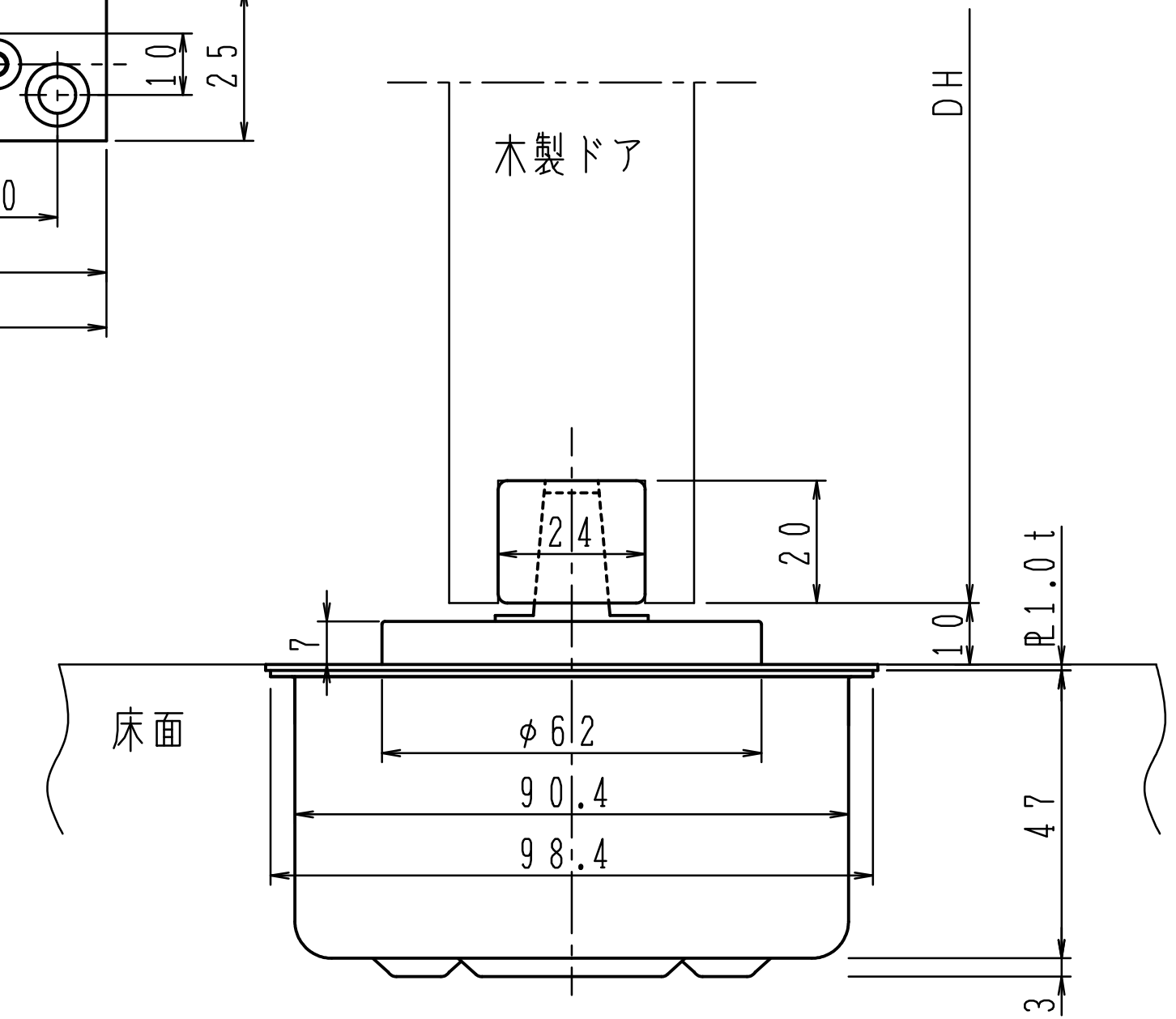
トップピボット (ドア側)



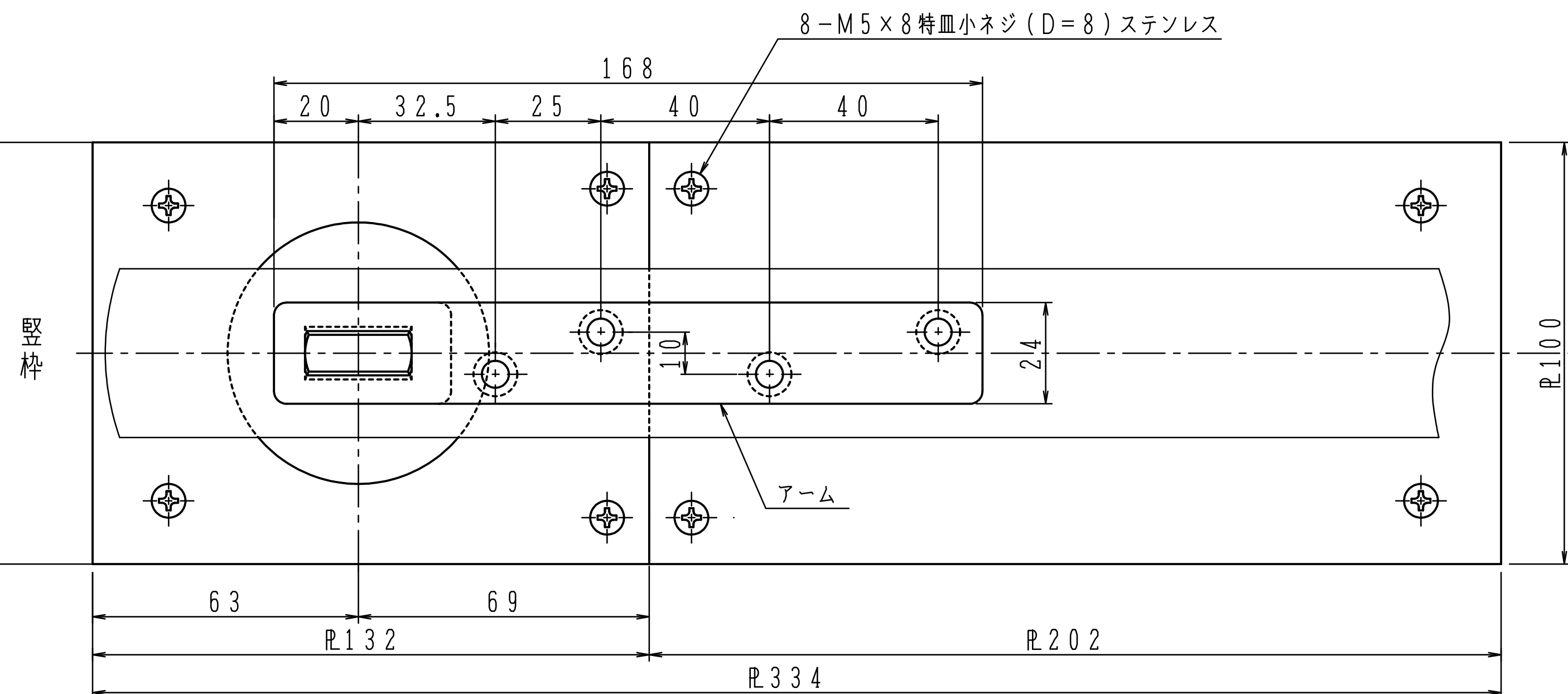
※一方開きには左右勝手があります。
本図は左開きを示す。



一方開き用ヒンジには押し代がついています。
ドアを閉めた時に、反対側へ5°
行過ぎて停止しますので、必ず
戸当り(別途)を設置して下さい。



本体は埋め込んで確実に
モルタル固定して下さい。



注) 木製用取付ネジは木の種類によって
緩み等が発生する場合があります。

中心吊り自由開き

品番		適用ドア寸法 DW×DHmm	ドア重量 kg以下
ストップなし	ストップ付		
H-501KWトップ逆付	HS-501KWトップ逆付	450~800×1800	15~45
H-511KWトップ逆付	HS-511KWトップ逆付	900×2100	70

中心吊り一方開き

品番		適用ドア寸法 DW×DHmm	ドア重量 kg以下
ストップなし	ストップ付		
H-505KWトップ逆付	HS-505KWトップ逆付	450~800×1800	15~45
H-515KWトップ逆付	HS-515KWトップ逆付	900×2100	70