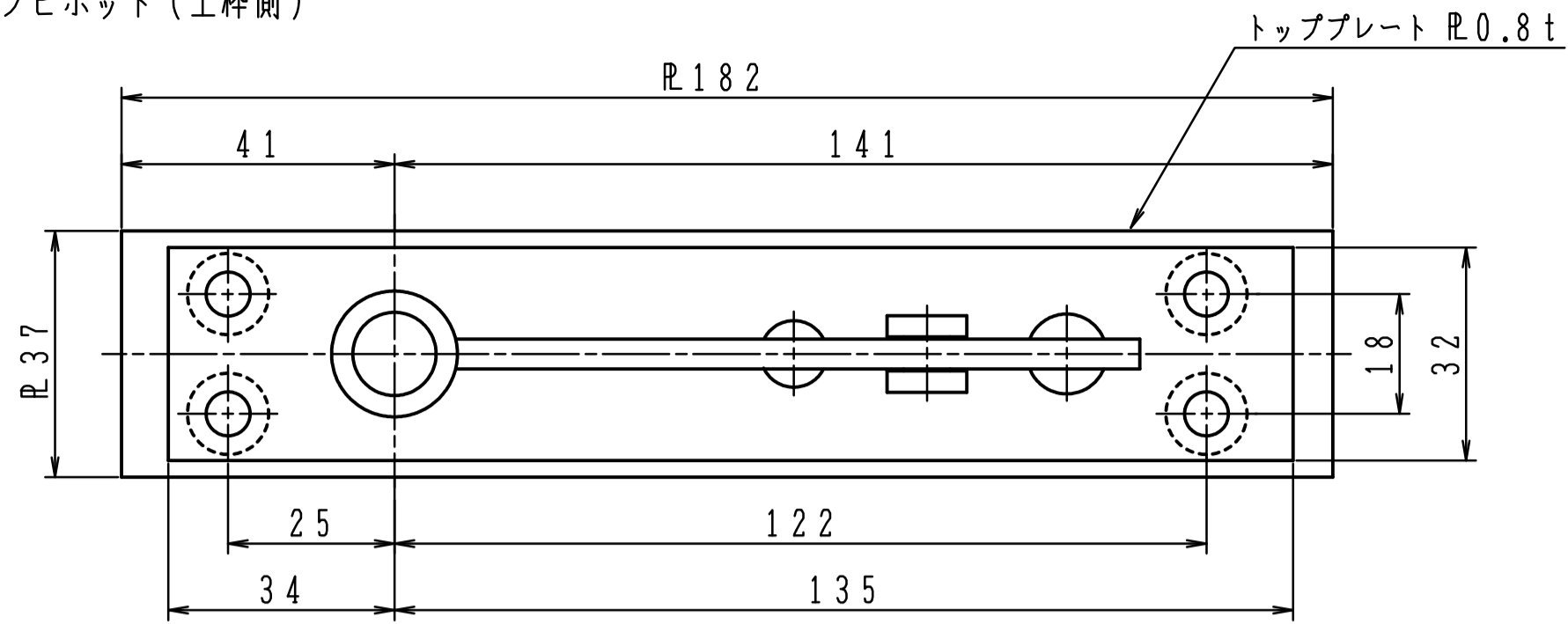
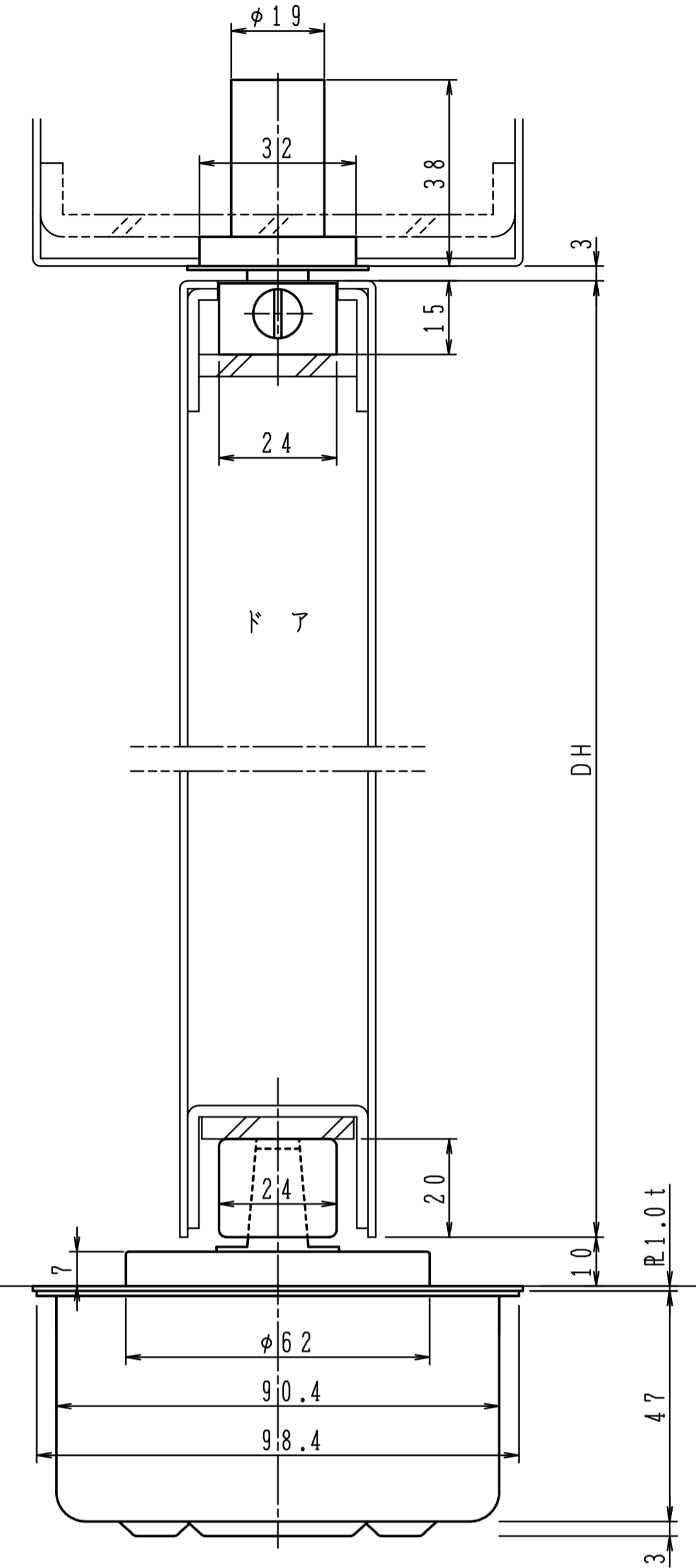
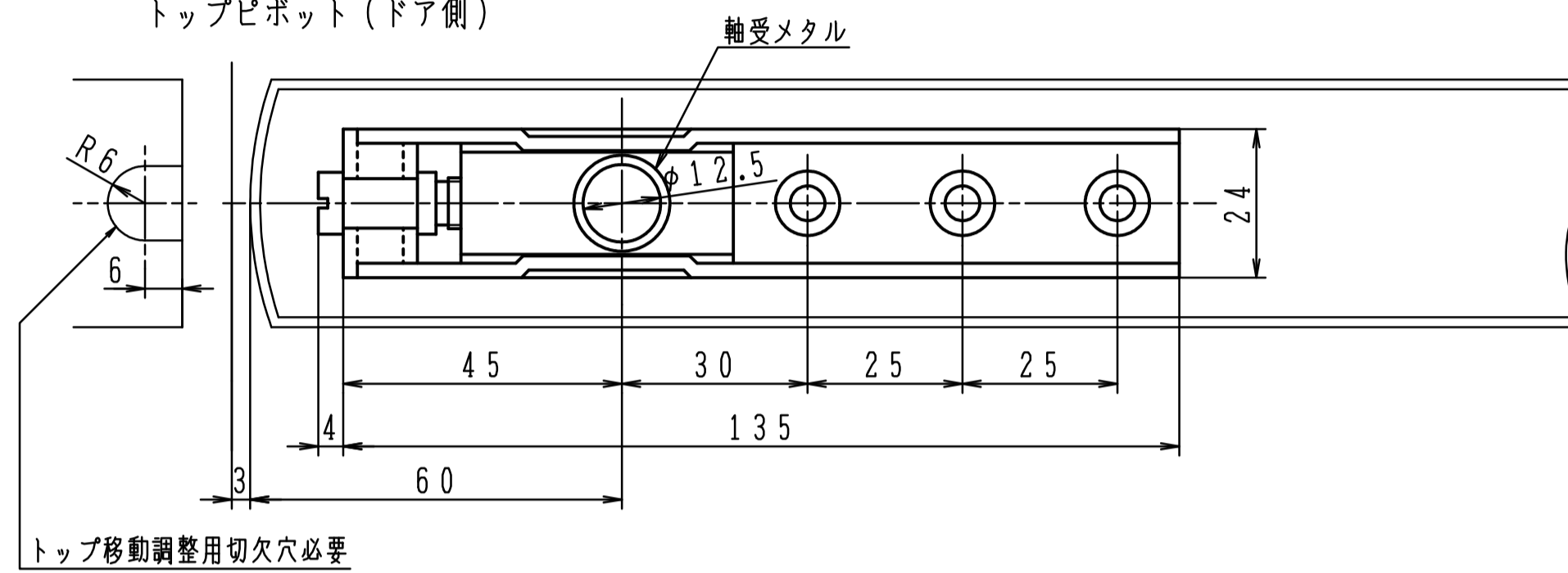


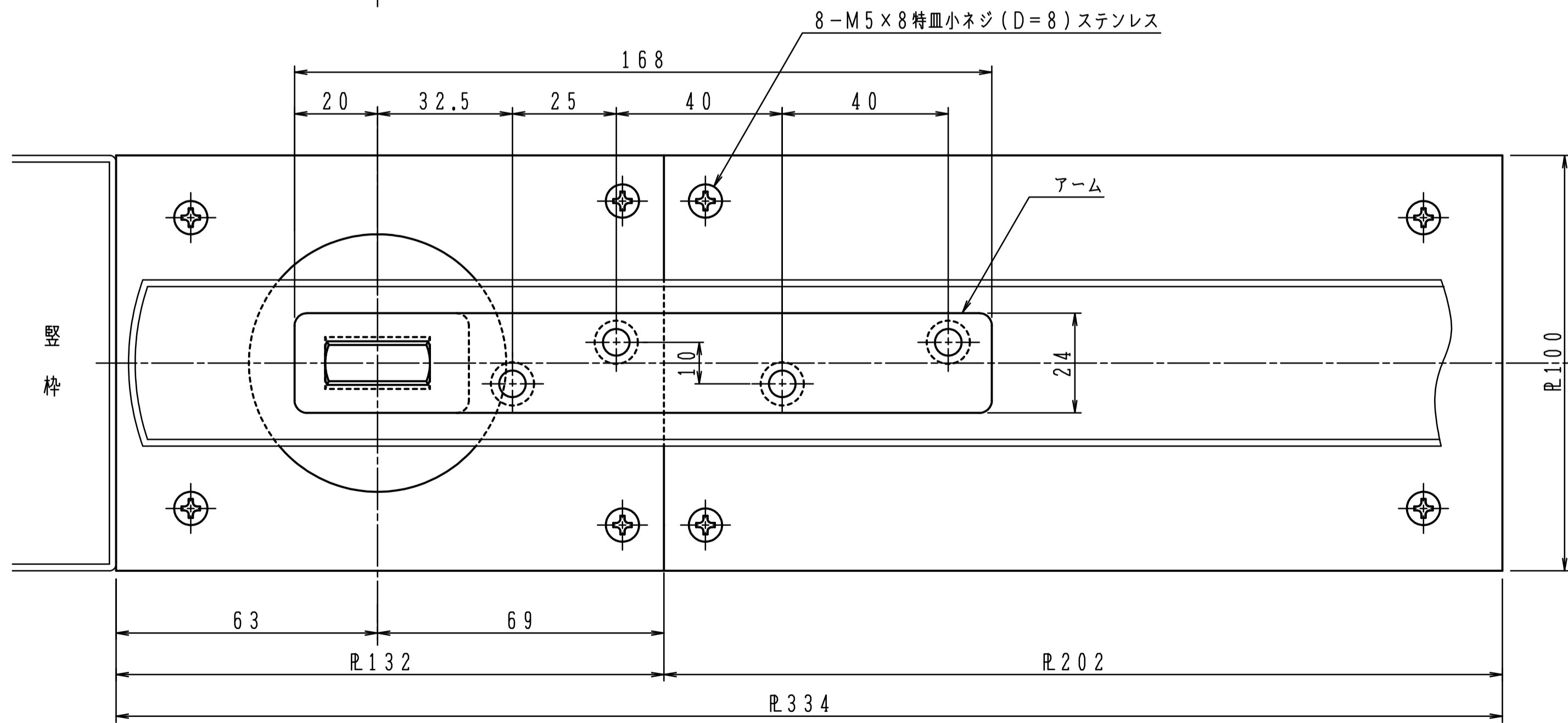
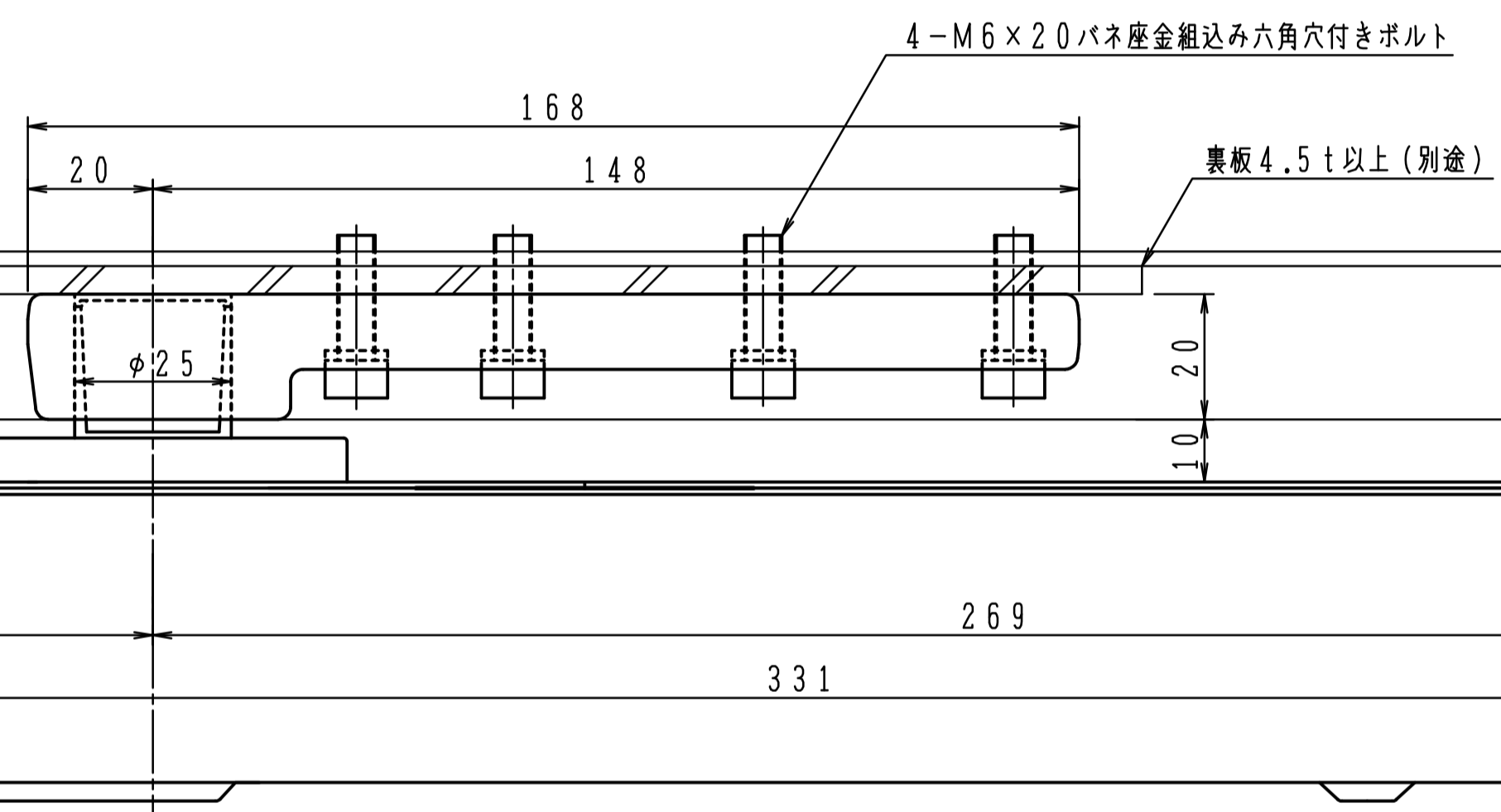
トップピボット (上枠側)



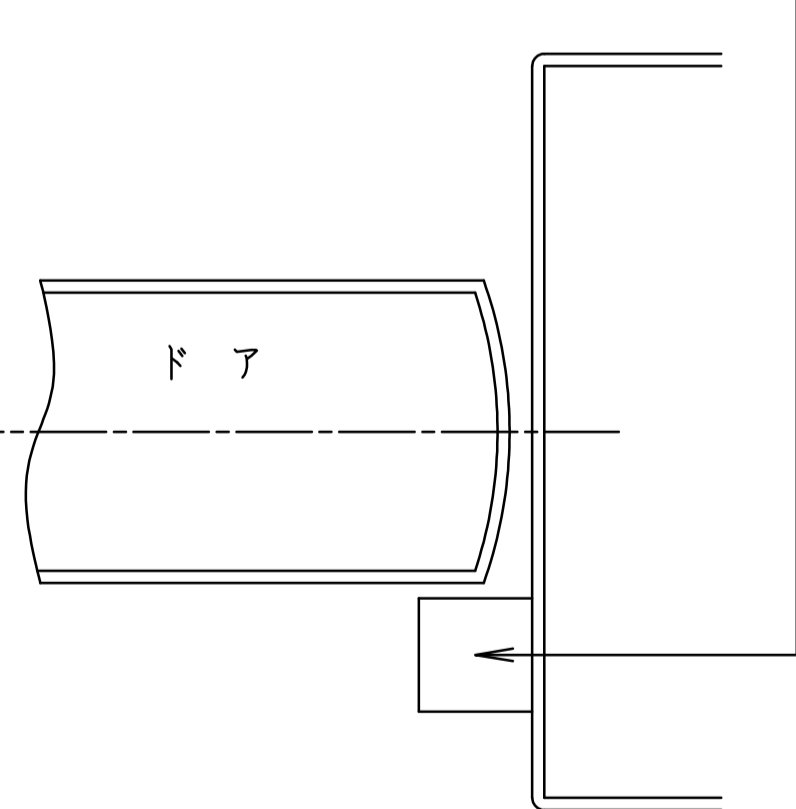
トップピボット (ドア側)



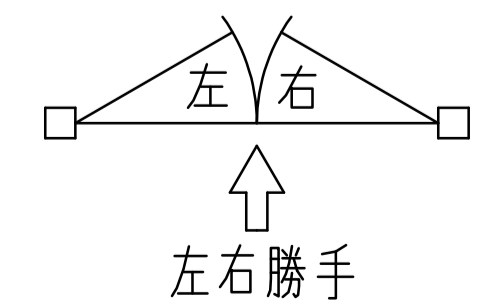
本体は埋め込んで確実にモルタル固定して下さい。



一方開き用ヒンジには押し代がついています。
ドアを閉めた時に、反対側へ5°行過ぎて停止しますので、必ず戸当り(別途)を設置して下さい。



※一方開きには左右勝手があります。本図は左開きを示す。



中心吊り自由開き

品番	品番	適用ドア寸法 DW×DHmm	ドア重量 kg以下
ストップなし	ストップ付		
H-501ZI	HS-501ZI	450~800×1800	15~45
H-511ZI	HS-511ZI	900×2100	70
H-522ZI	HS-522ZI	950×2100	105

中心吊り一方開き

品番	品番	適用ドア寸法 DW×DHmm	ドア重量 kg以下
ストップなし	ストップ付		
H-505ZI	HS-505ZI	450~800×1800	15~45
H-515ZI	HS-515ZI	900×2100	70
H-525ZI	HS-525ZI	950×2100	105