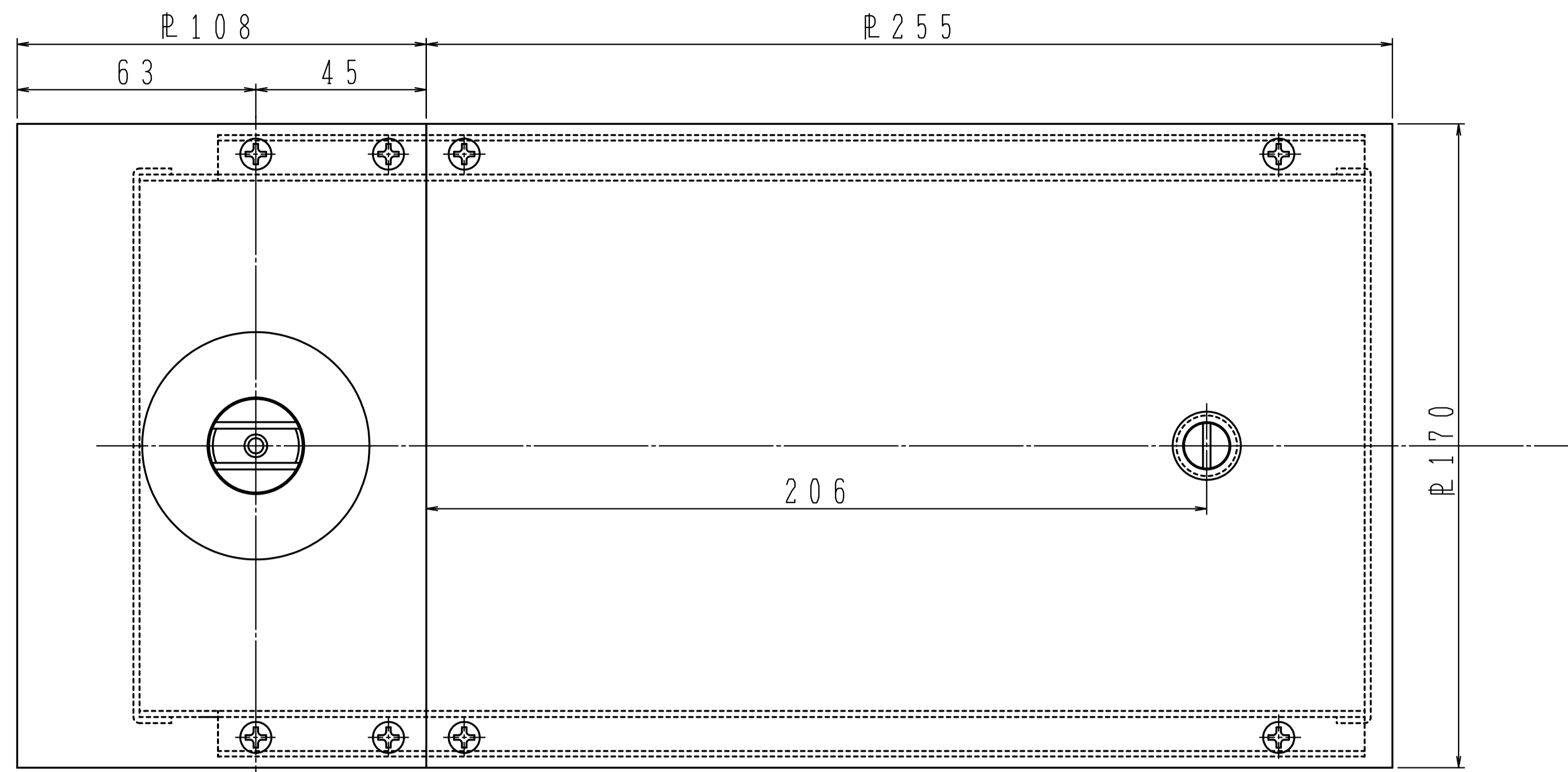
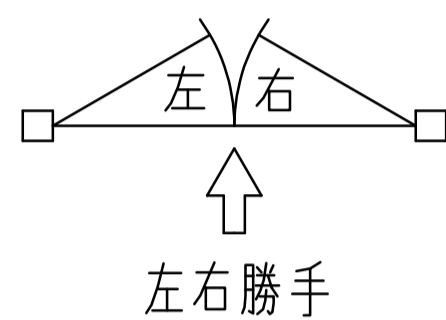


※左右勝手があります。



じゅうたんの厚み (□内寸法) に応じ、主軸寸法を伸ばしております
 厚み 5・7・10 mm 用の 3 種を用意しております (これ以外の寸法は別扱いになります)
 本体の取替えができるよう、フロアヒンジプレートの大きさにじゅうたんを切込みをして、はがせる
 ようにしてください

