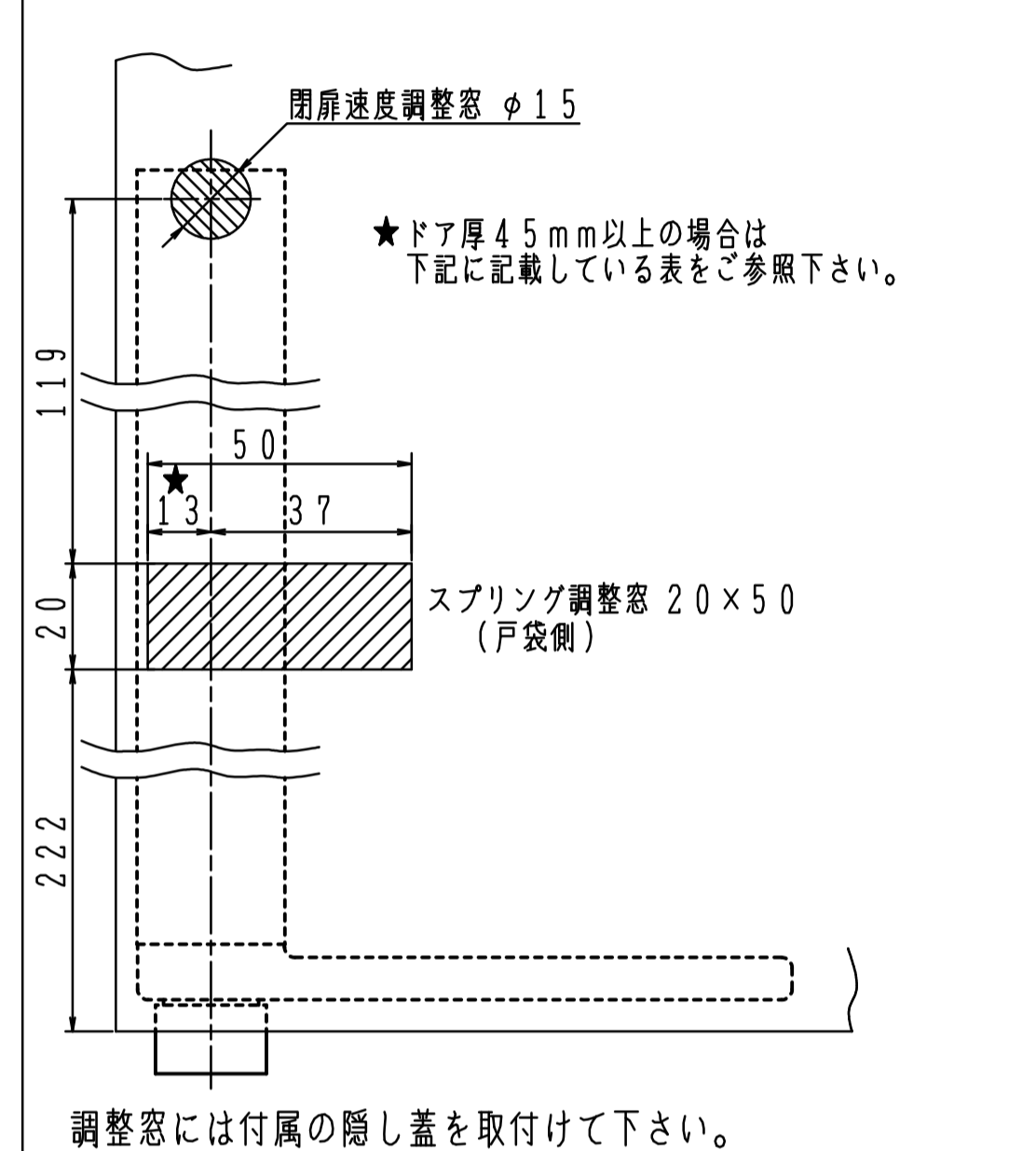
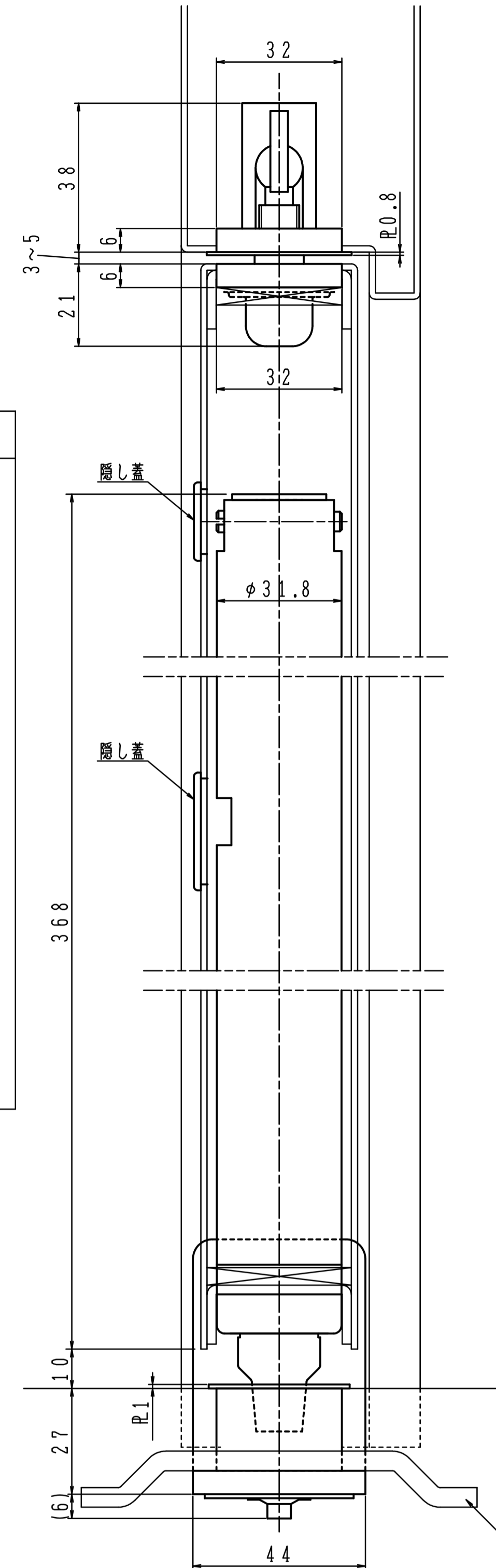


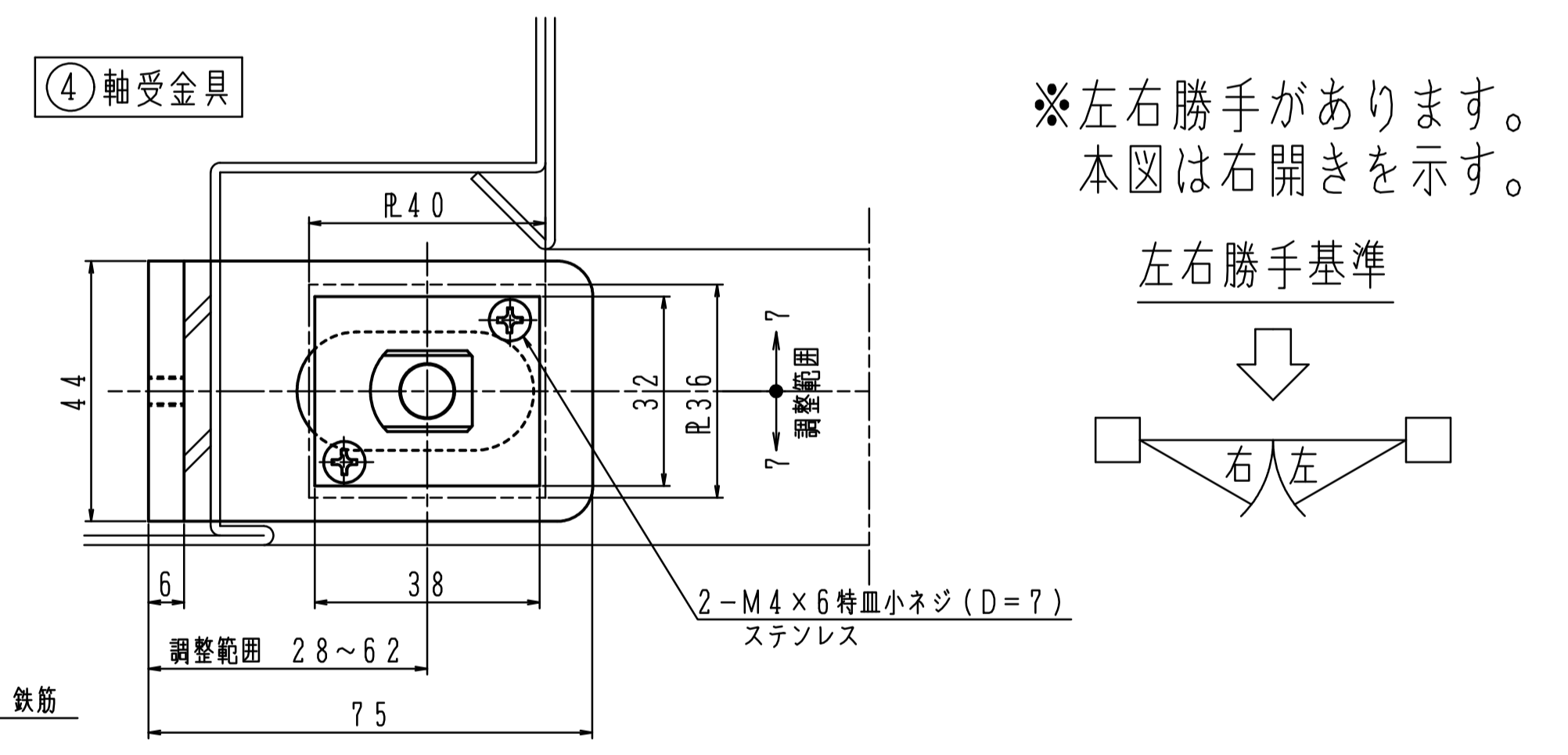
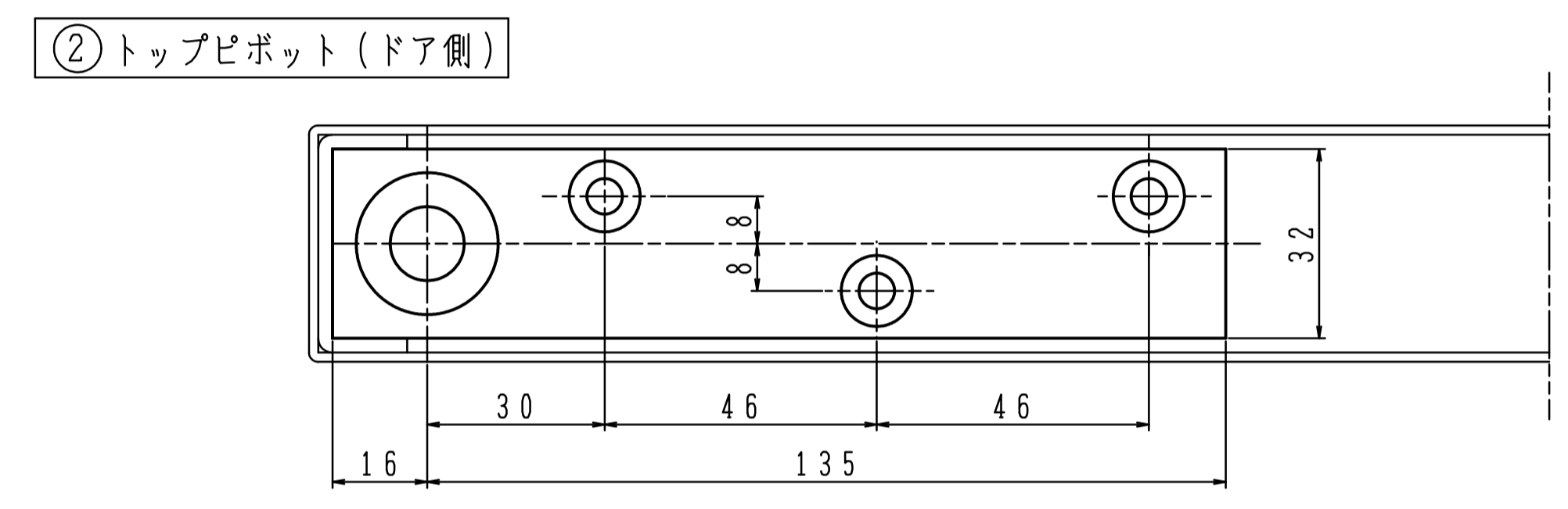
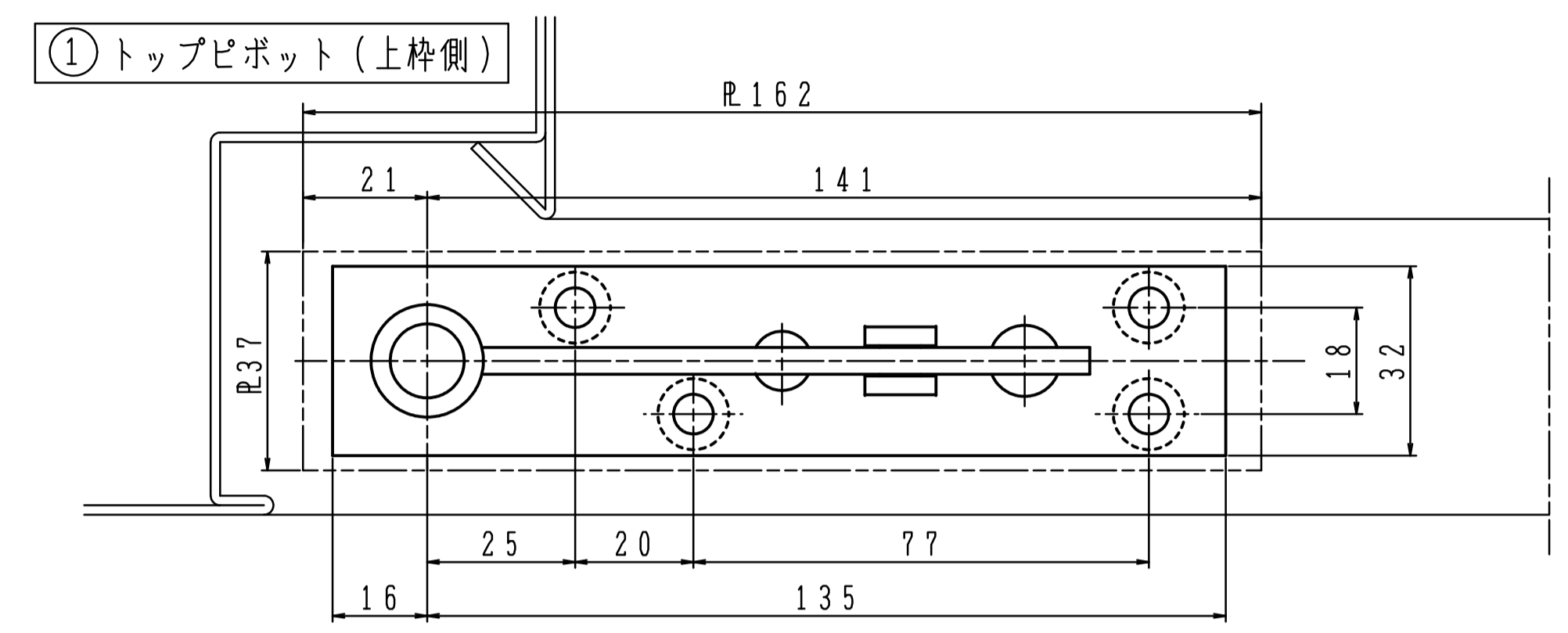
ドア切欠図 HC-10・12・14



ドア厚 (mm)	30	40	50	60	70
★印寸法	3	15	17	19	



品番	適用ドア寸法		ドア重量 kg以下
	DW×DH mm	ドア厚mm以上	
HC-10T	1000×2100	40	85
HC-12T	1200×2100	40	100
HC-14T	1400×2100	40	130



※左右勝手があります。  
本図は右開きを示す。  
左右勝手基準  
↓  
右 左

