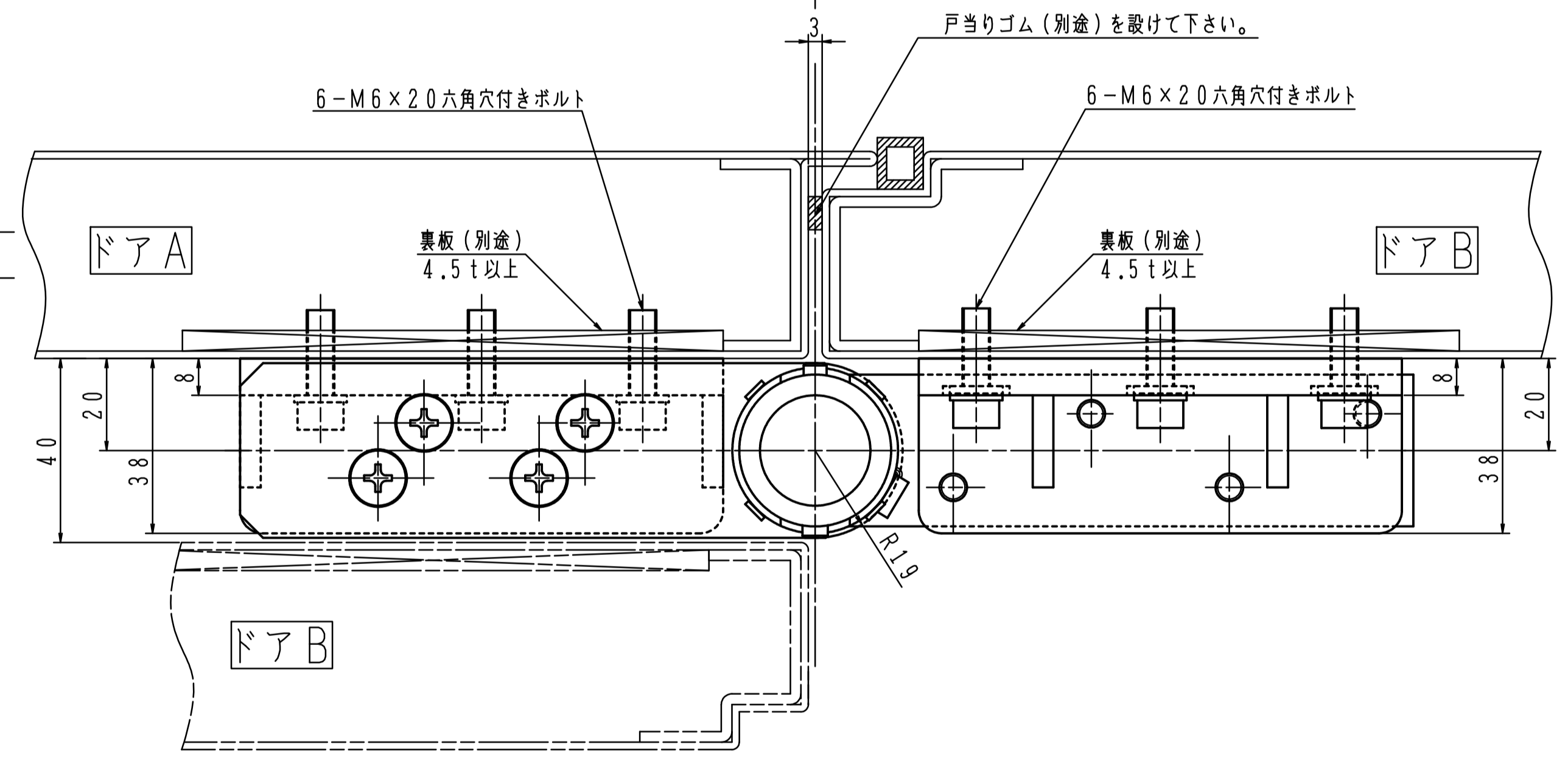
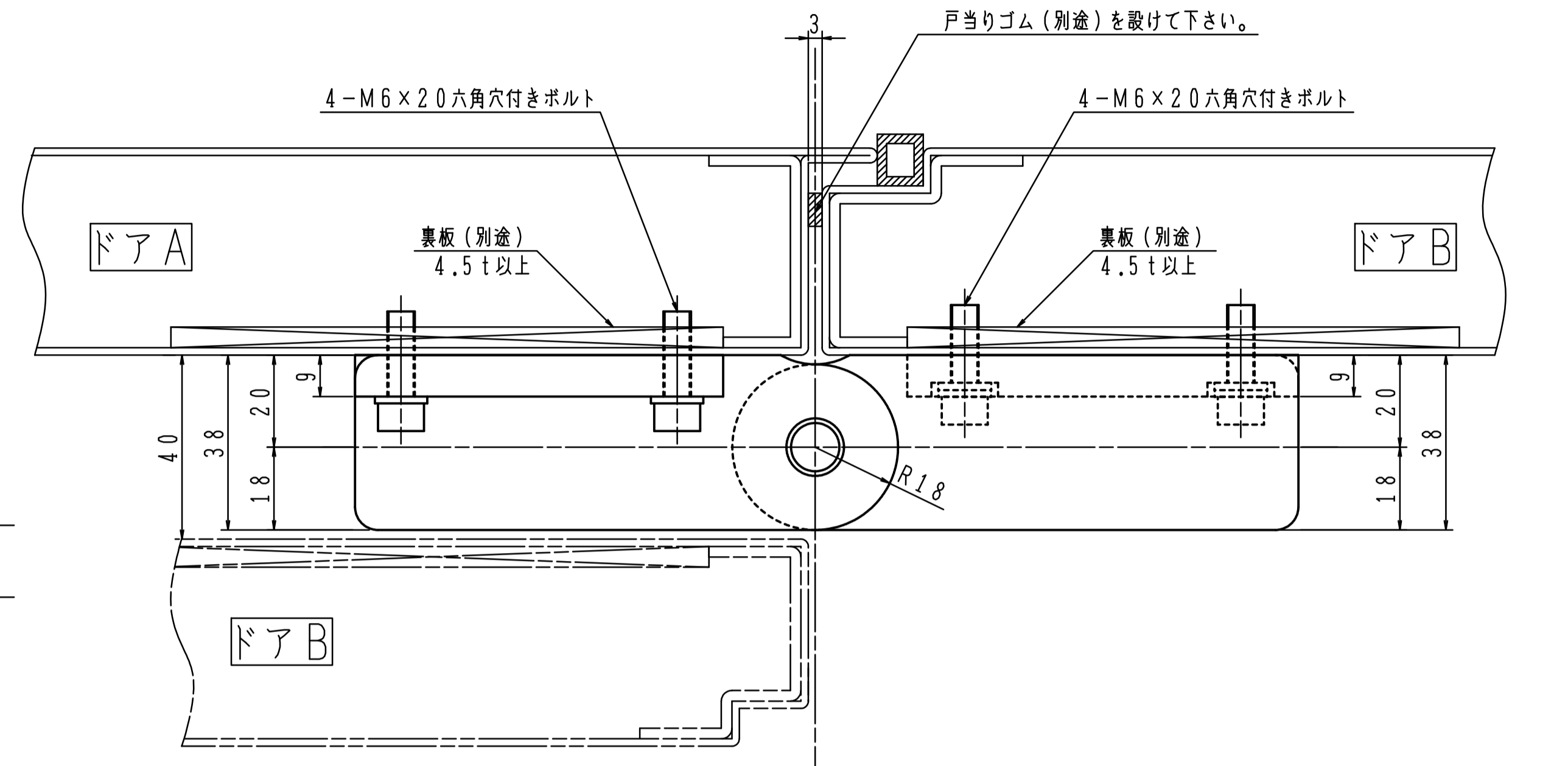
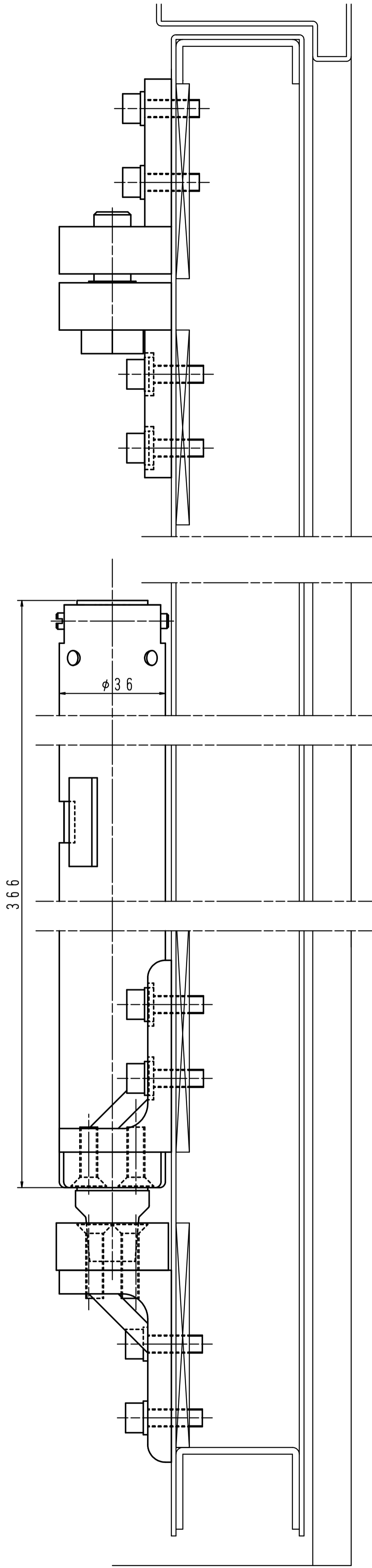
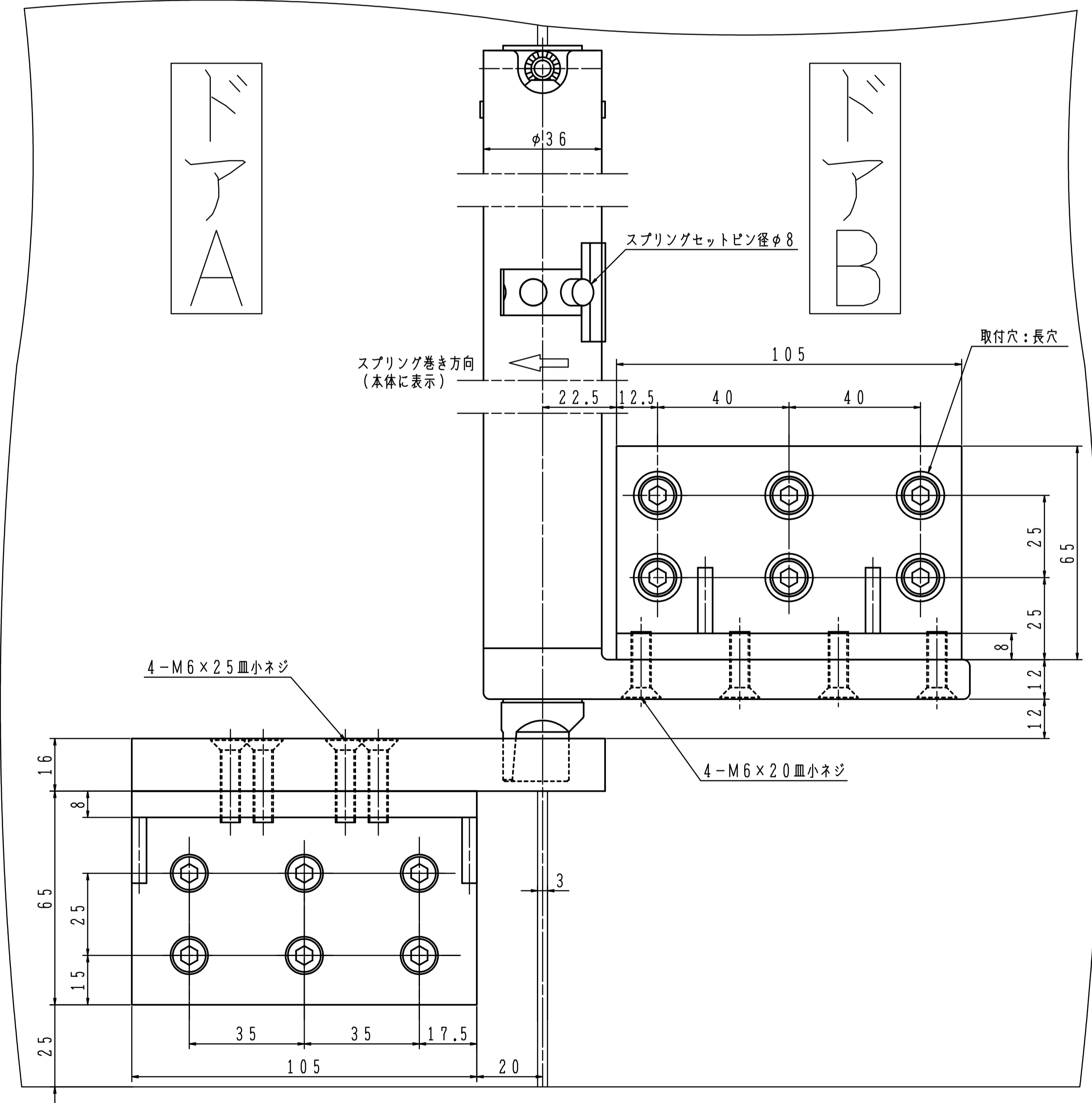
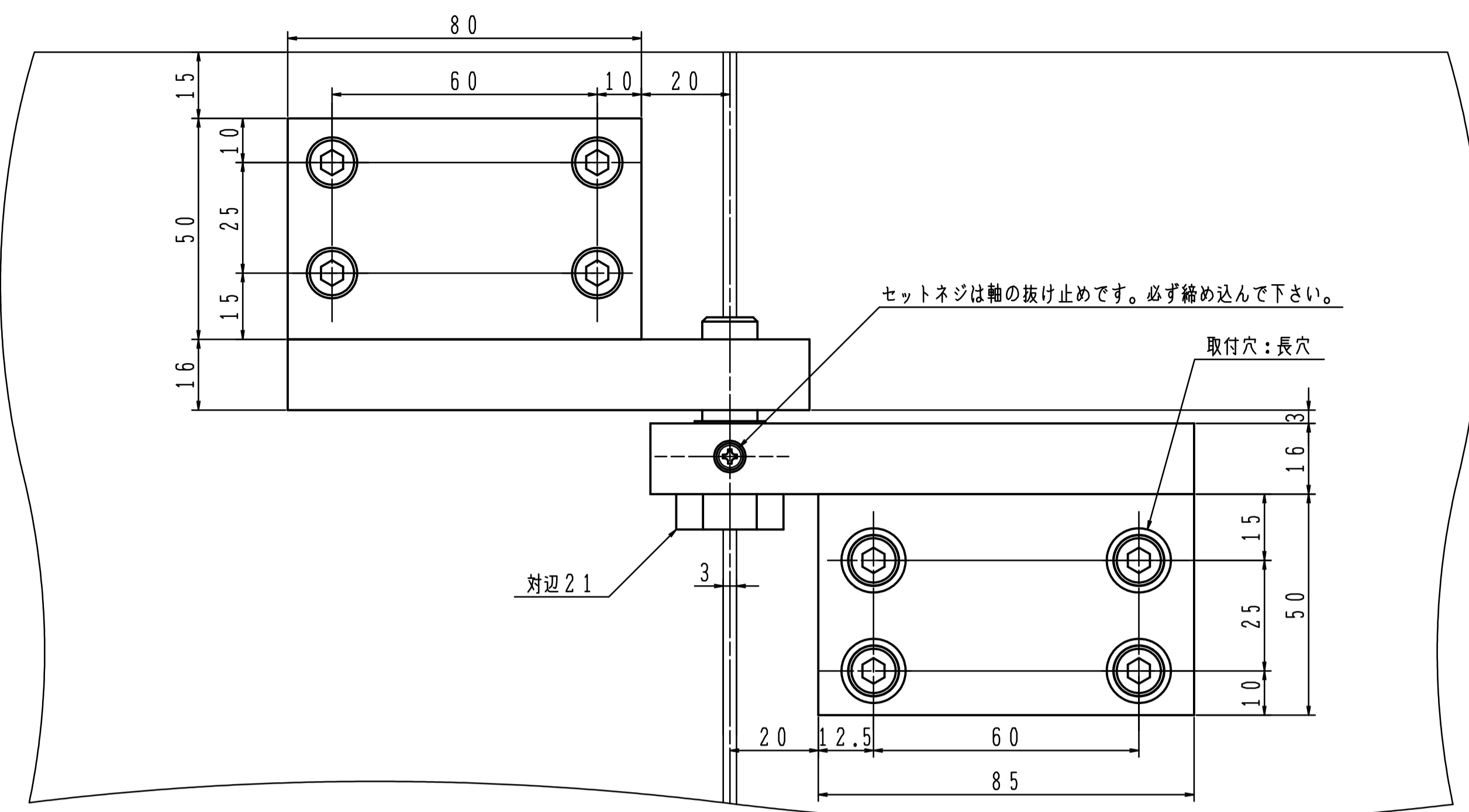
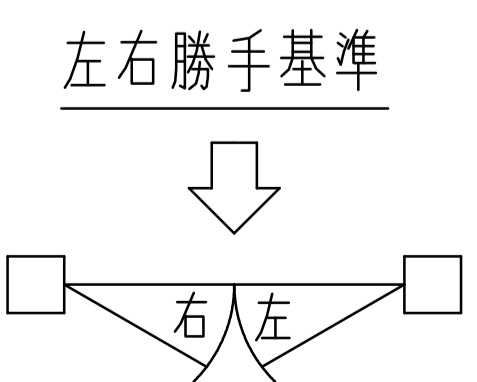


適用ドア寸法 DW=DW1+DW2 mm以下	適用ドア 総重量 kg以下	ドアA 中心吊りオートパワーヒンジ 品番	ドア厚 mm以上	ドアB DW2 mm以下	ドアB 折り戸用オートパワーヒンジ 品番	ドアB重量 kg以下
3500	650	HC-35T	55	1600	HCO-16N	160



※左右勝手があります。
本図は右開きを示す。



※ドアBの調整寸法 DW方向±2mm
(ドアBの金物の取付穴は長穴になっています。)
※金物の表面仕上げは有色クロメートメッキ