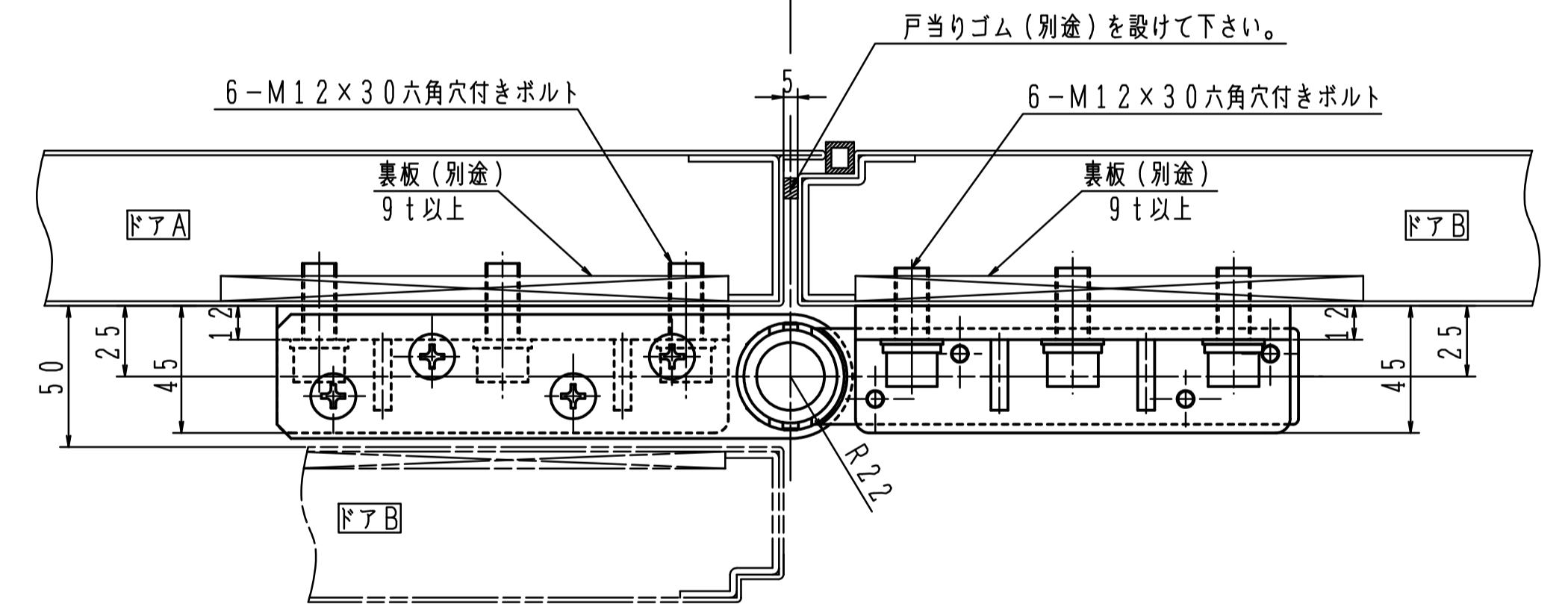
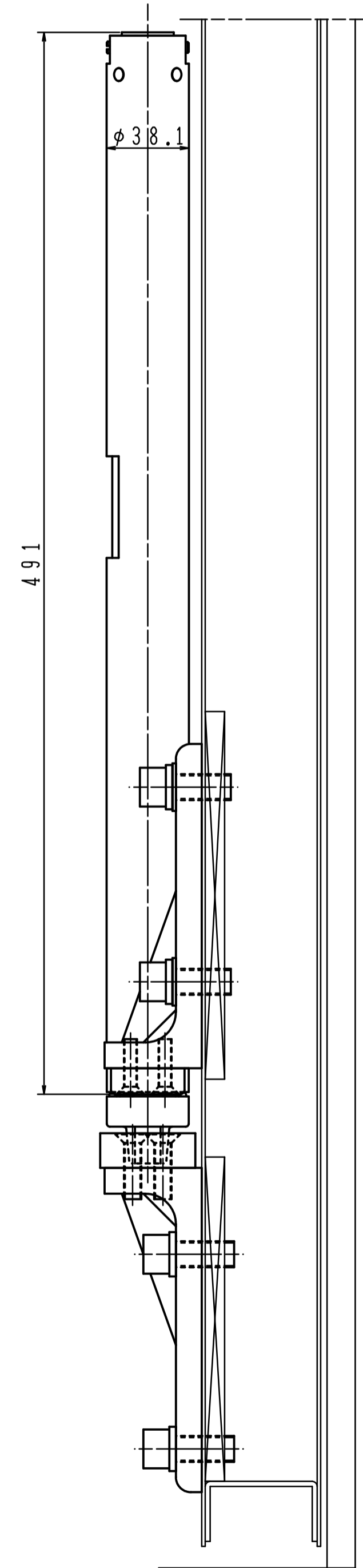
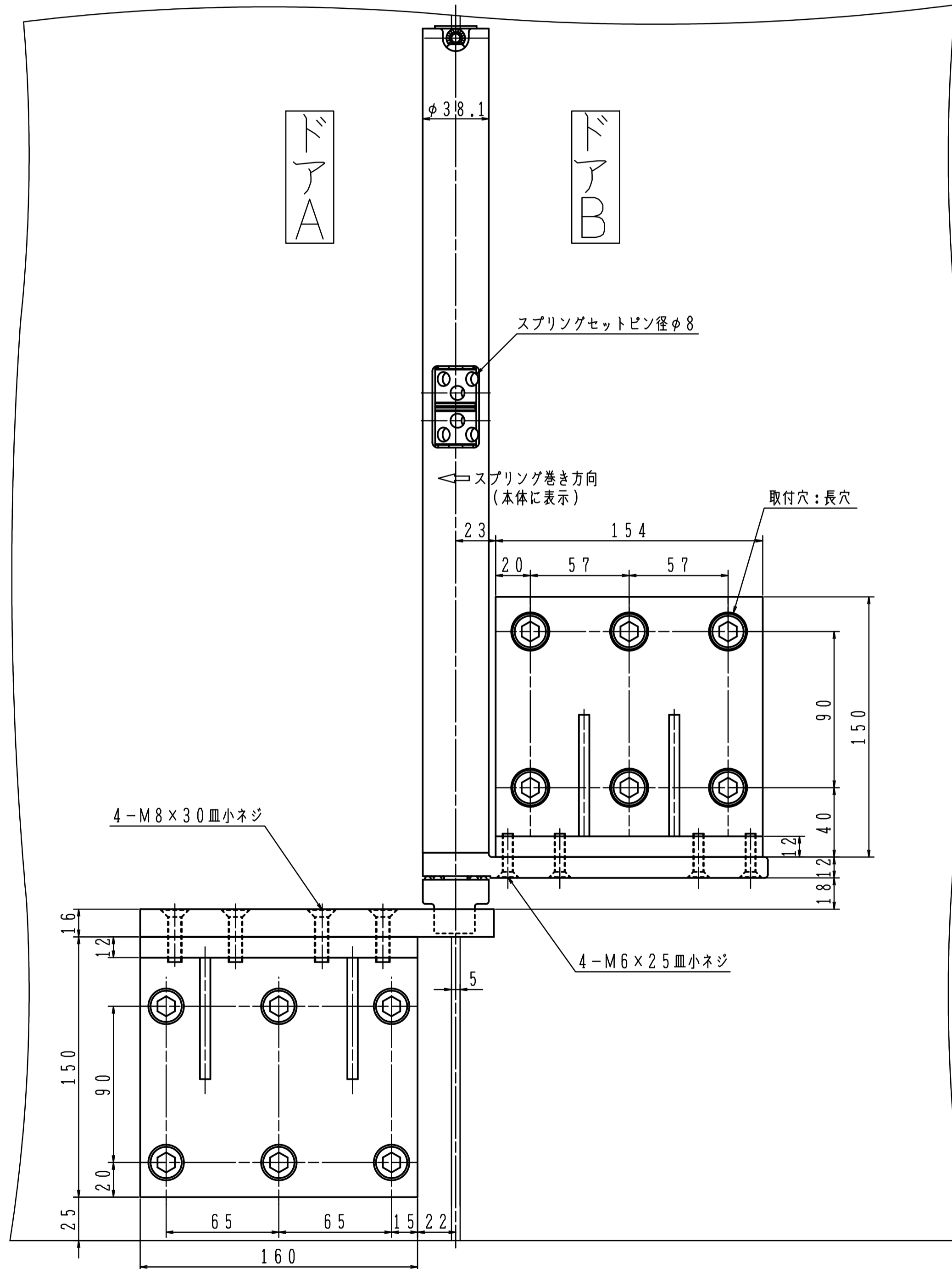
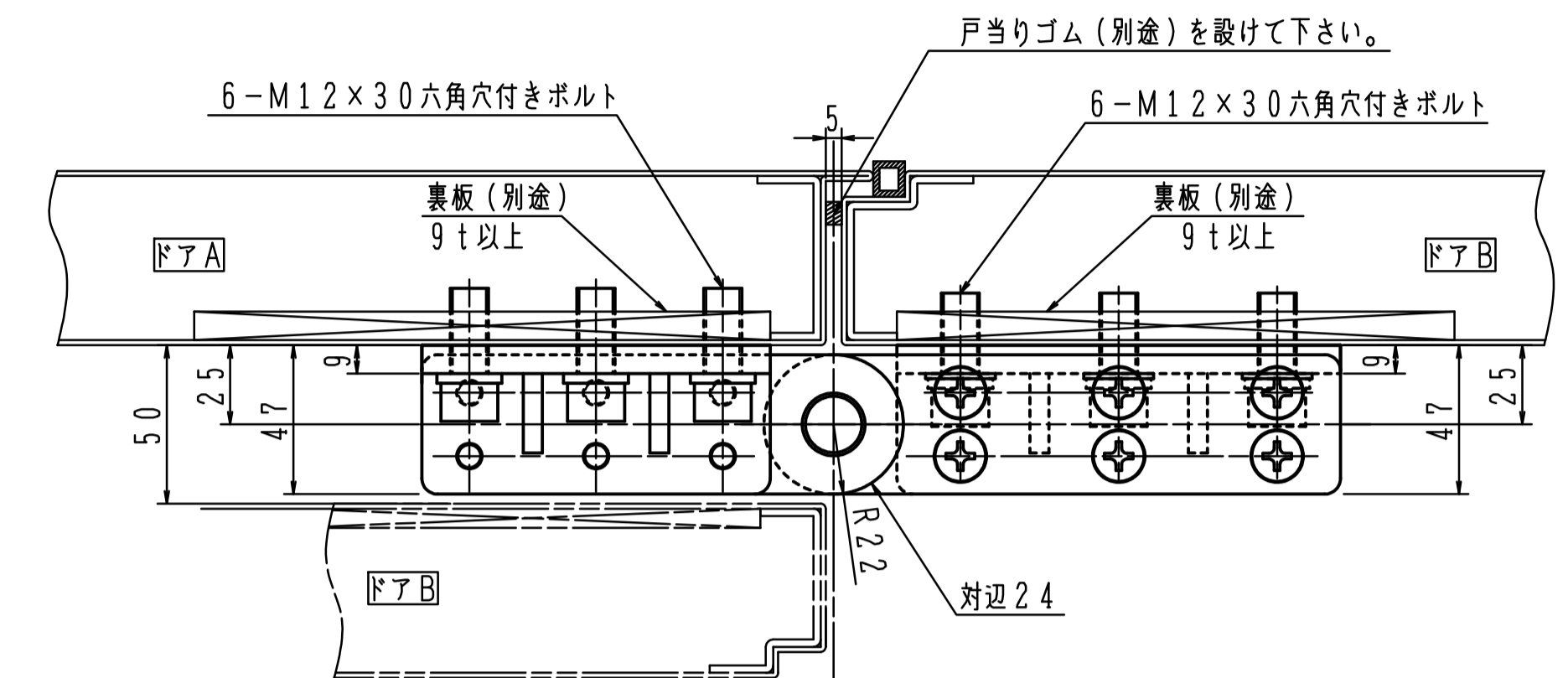
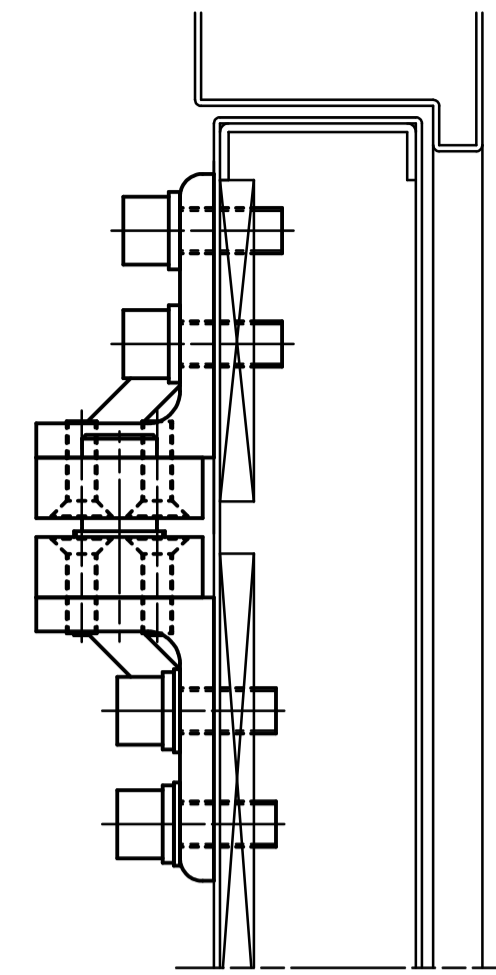
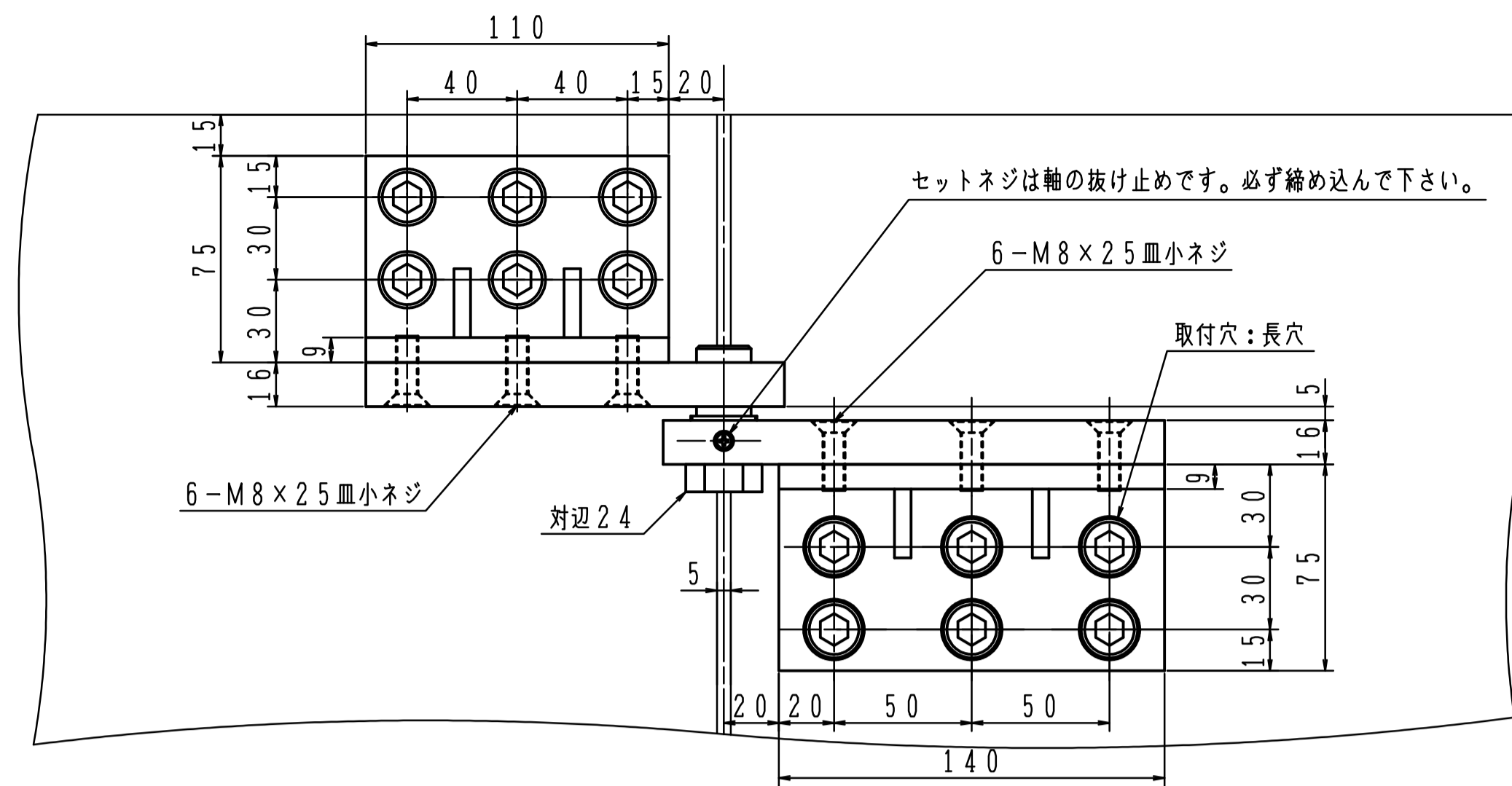
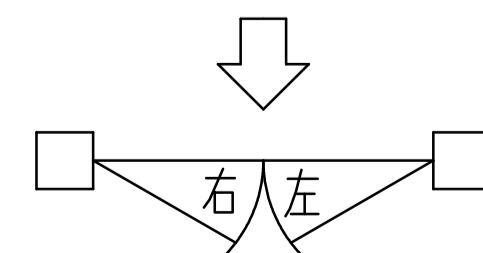


適用ドア寸法 DW=DW1+DW2 mm以下	適用ドア 総重量 kg以下	ドアA 中心吊りオートパワーヒンジ 品番	ドア厚 mm以上	ドアB DW2 mm以下	ドアB 折り戸用オートパワーヒンジ 品番	ドアB重量 kg以下
4000	800	HC-40	65	1800	HCO-18N	200
	1000			2000	HCO-22N	240



※左右勝手があります。  
本図は右開きを示す。

左右勝手基準



※ドアBの調整寸法 DW方向±4mm  
(ドアBの金物の取付穴は長穴になっています。)  
※金物の表面仕上げは有色クロメートメッキ