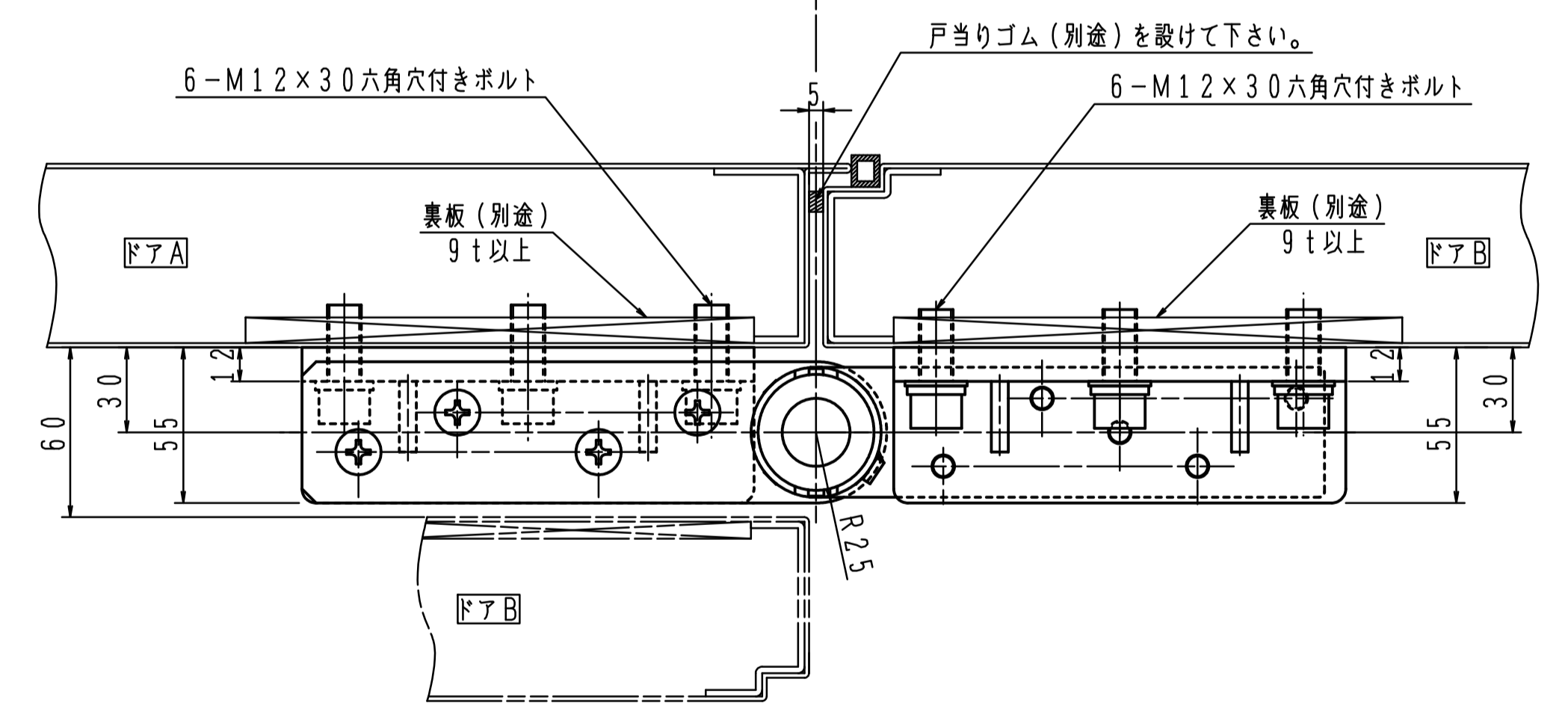
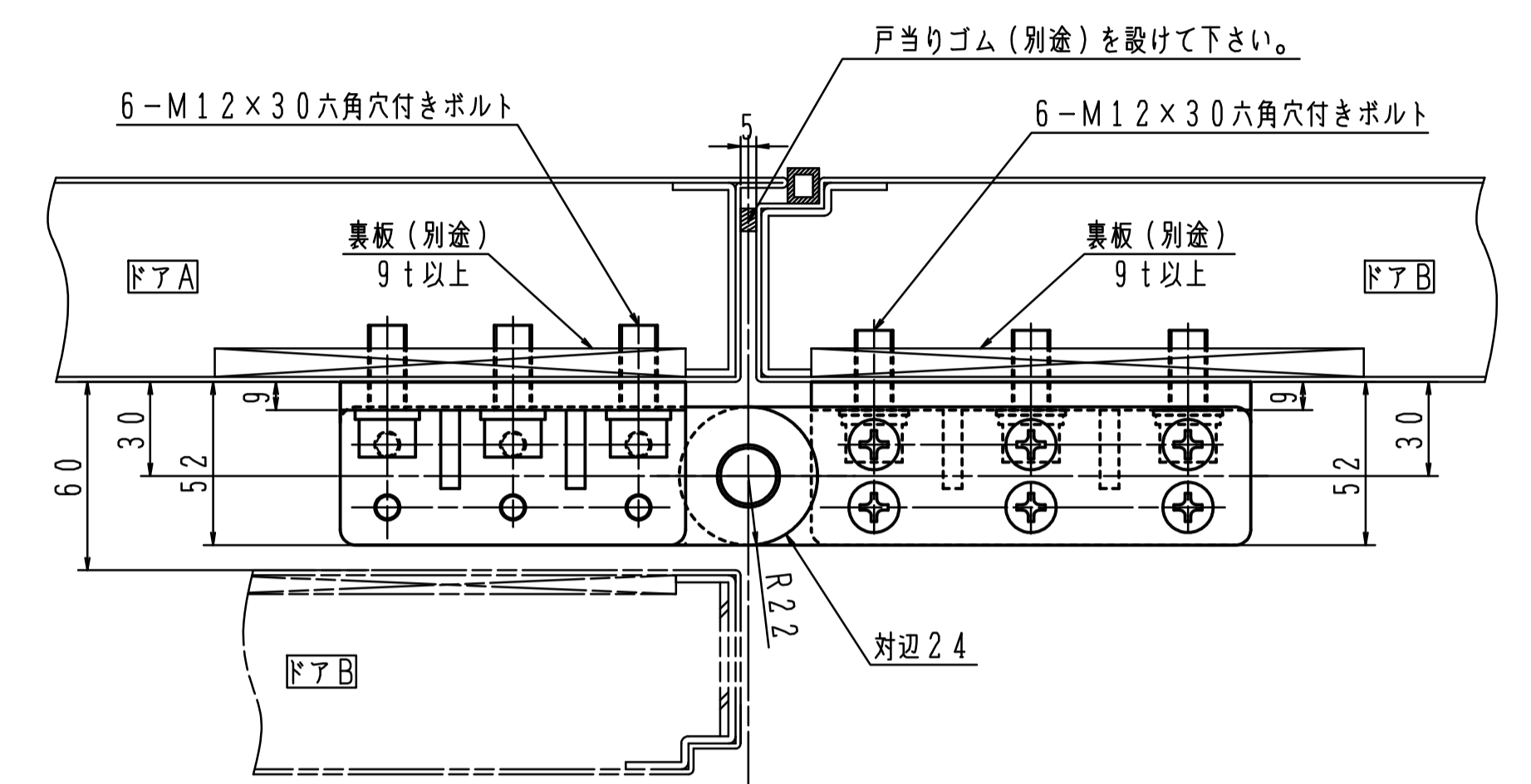
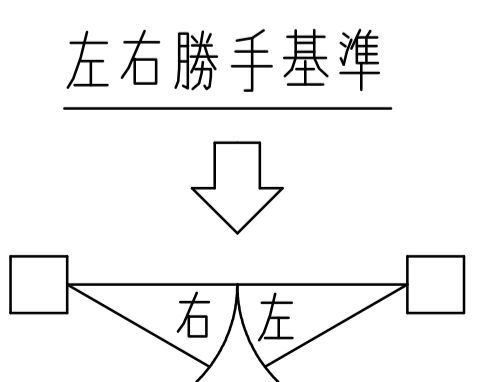


| 適用ドア寸法 DW=DW1+DW2 mm以下 | 適用ドア 総重量 kg以下 | ドアA 中心吊りオートパワーヒンジ 品番 | ドア厚 mm以上 | ドアB DW2 mm以下 | ドアB 折り戸用オートパワーヒンジ 品番 | ドアB重量 kg以下 |
|------------------------------|---------------------|----------------------------|-------------|--------------------|----------------------------|---------------|
| 4000 | 800/1000 | HC-40/N-80 | 65/100 | 2000 | HCO-26N | 310 |
| | 1000 | N-80 | 100 | | HCO-30N | 410 |
| | | | | | HCO-35N | 500 |



※左右勝手があります。
本図は右開きを示す。



本製品はオーダー品です。

※ドアBの調整寸法 DW方向±4mm
(ドアBの金物の取付穴は長穴になっています。)
※金物の表面仕上げは有色クロメートメッキ