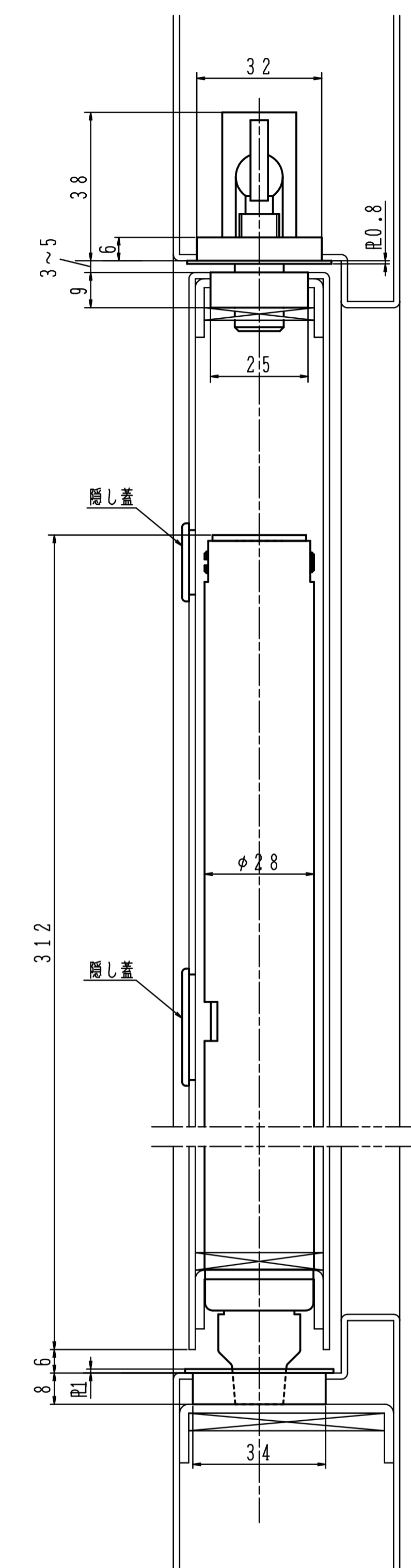
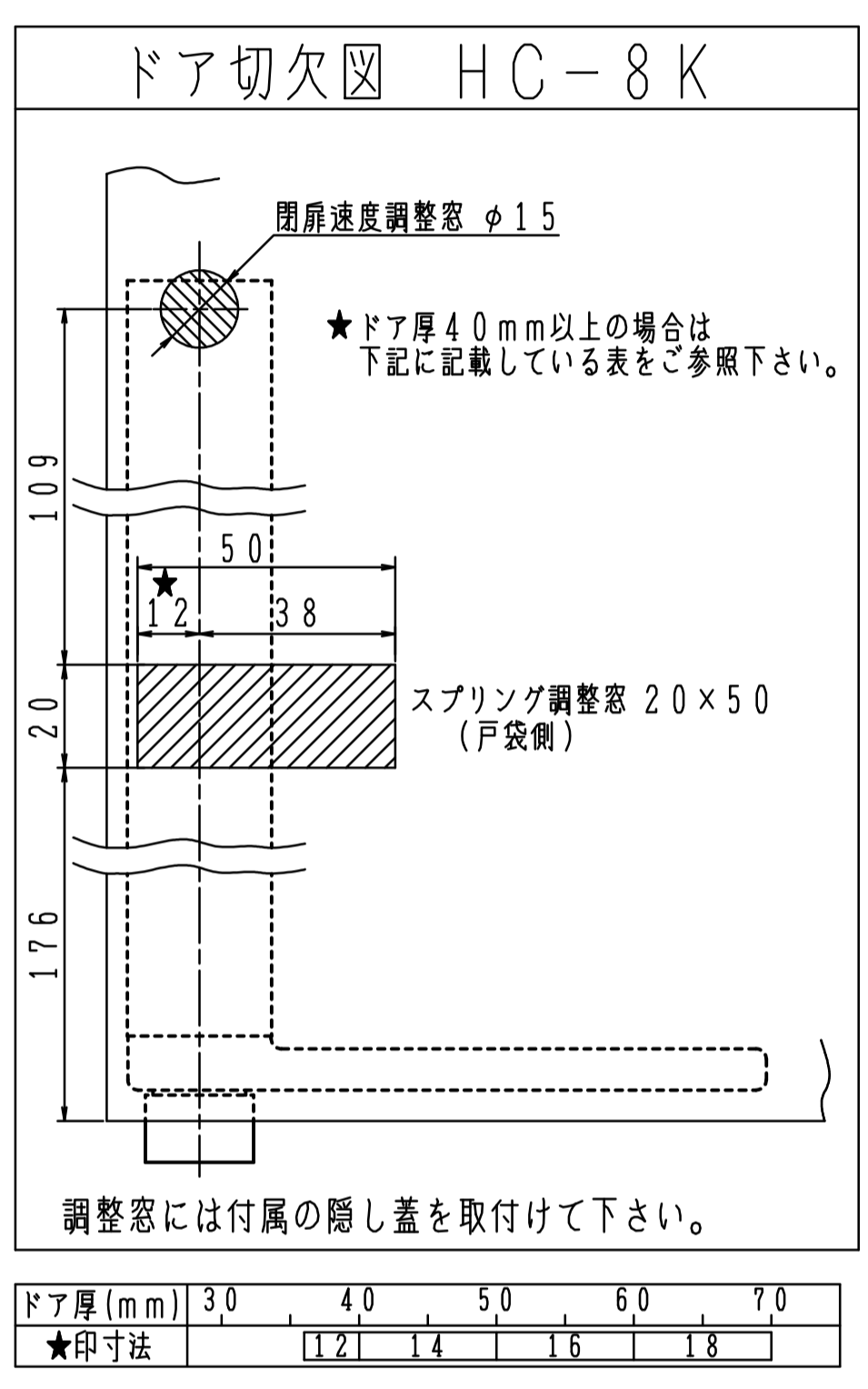
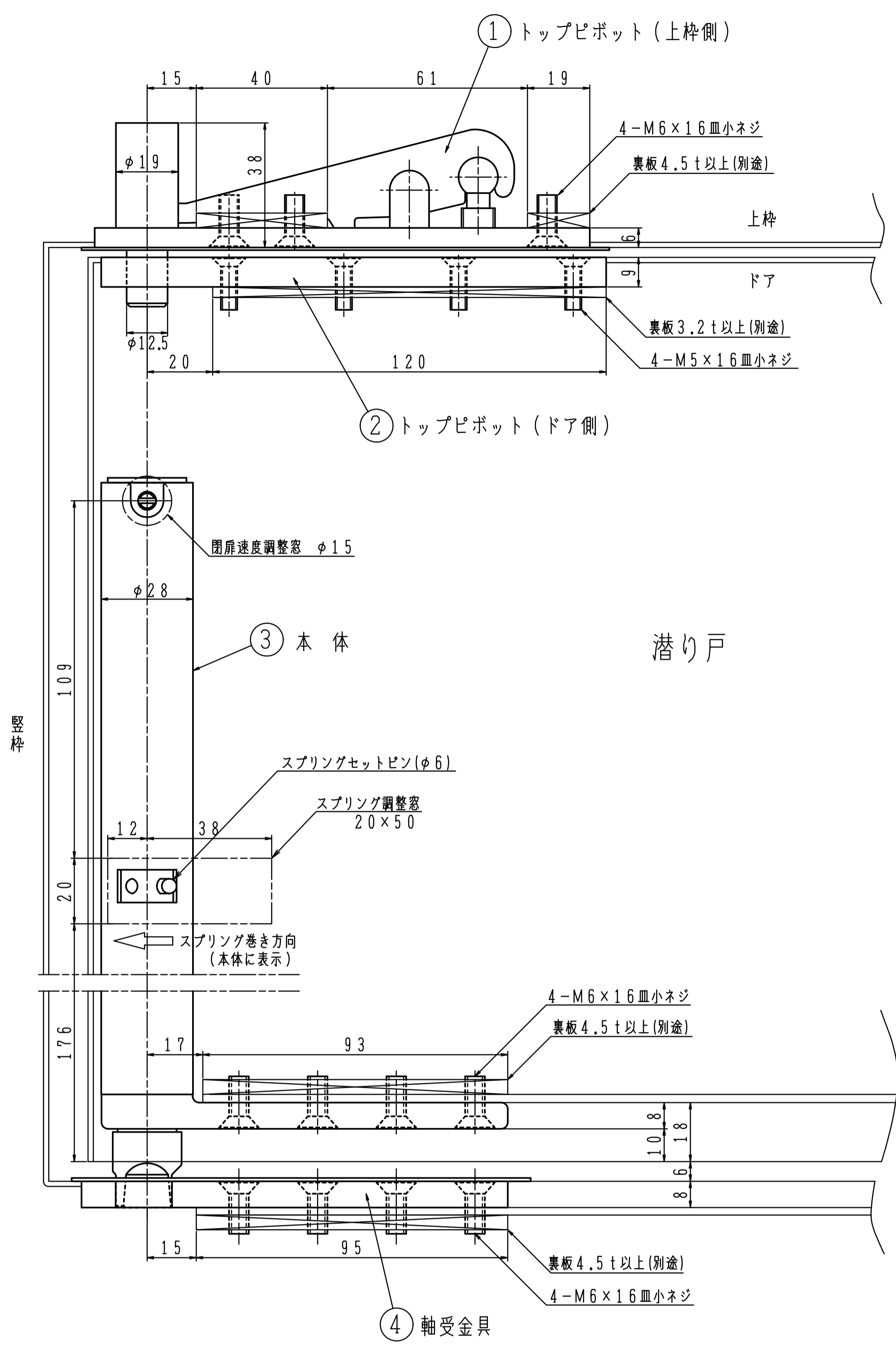
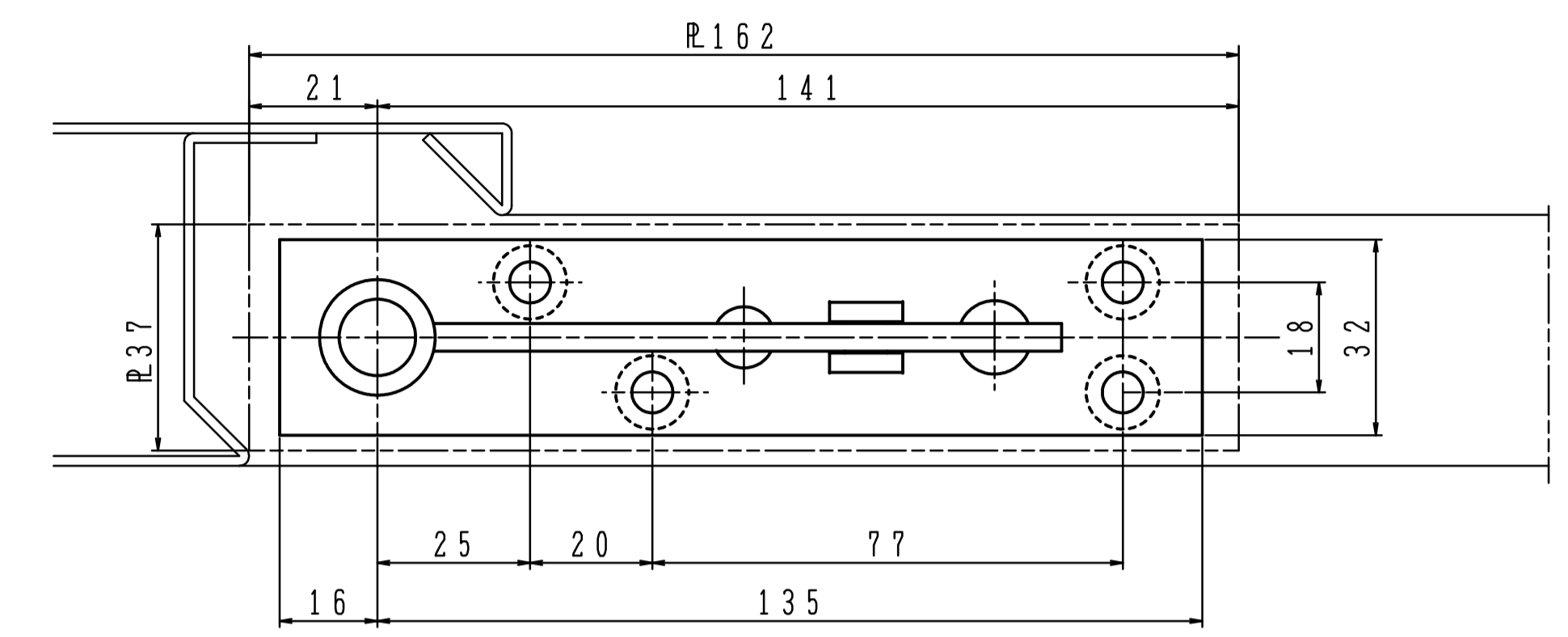


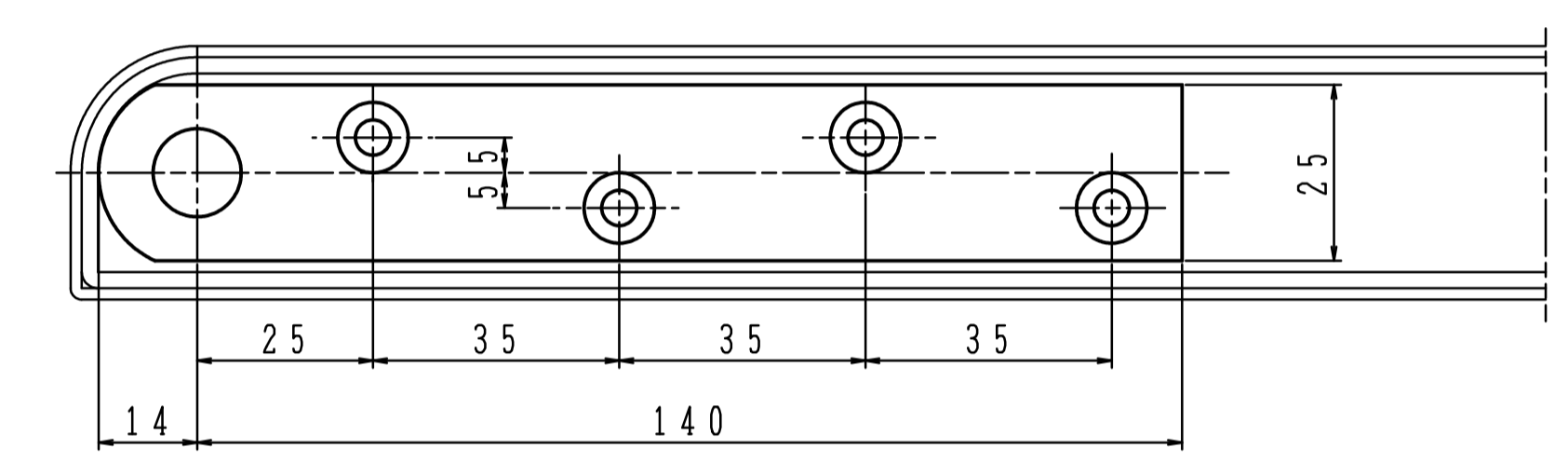
品番	適用ドア寸法		ドア重量 kg以下
	DW×DH mm	ドア厚mm以上	
HC-8K	800×2100	36	50



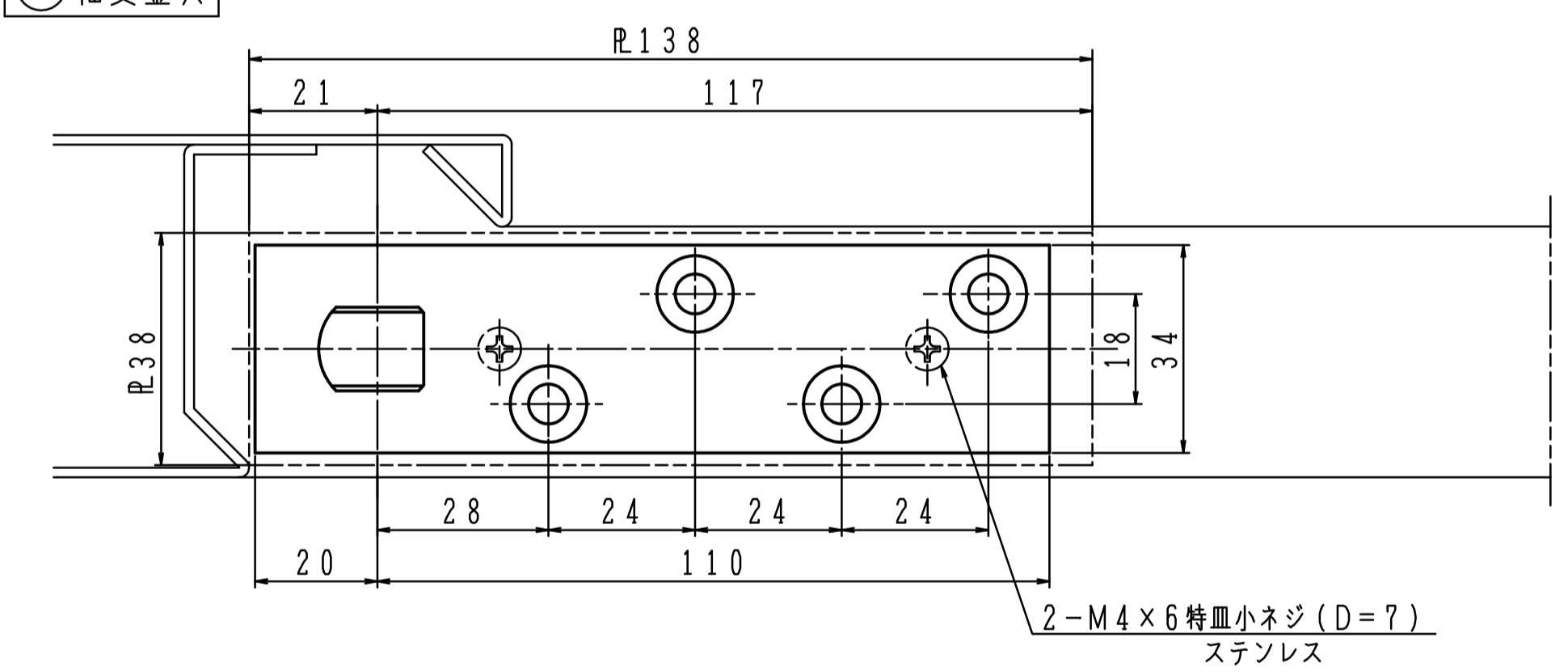
① トップピボット (上枠側)



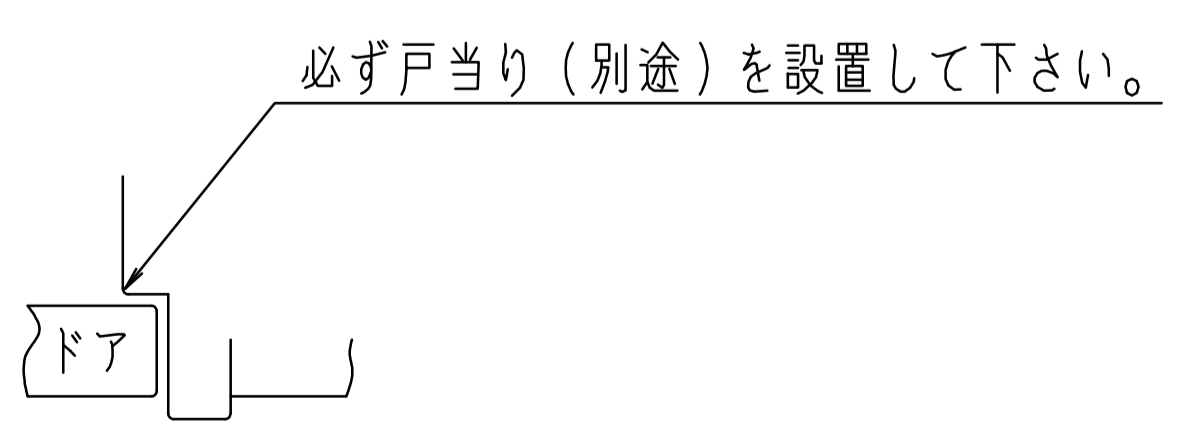
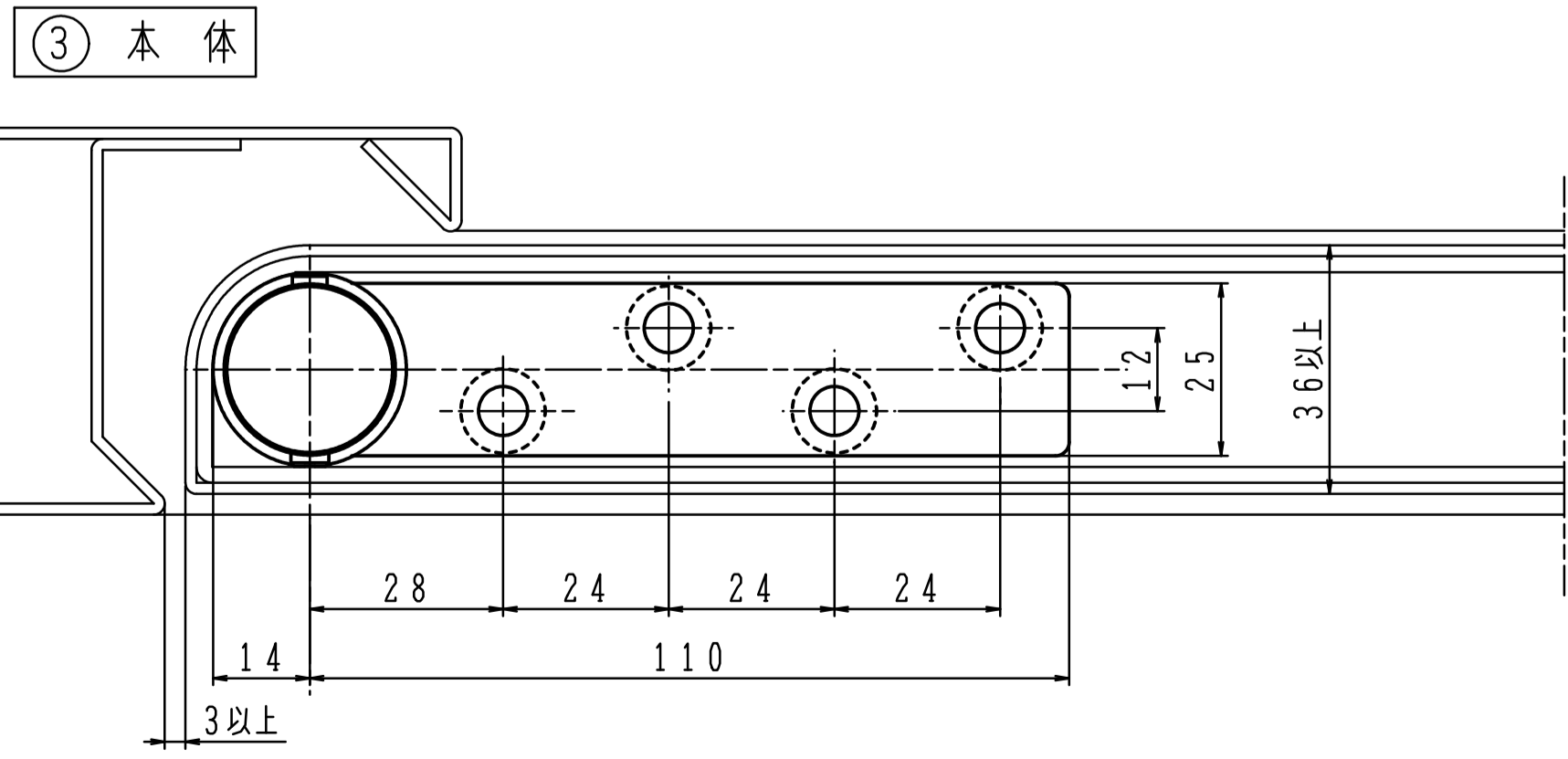
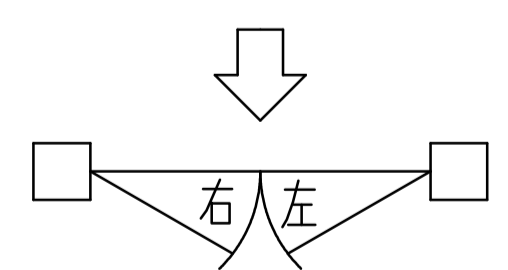
② トップピボット (ドア側)



④ 軸受金具



※左右勝手があります。
本図は右開きを示す。
左右勝手基準



本体取付挿入口 ドア補強チャンネル切欠き図
斜線部を切欠いて下さい。

