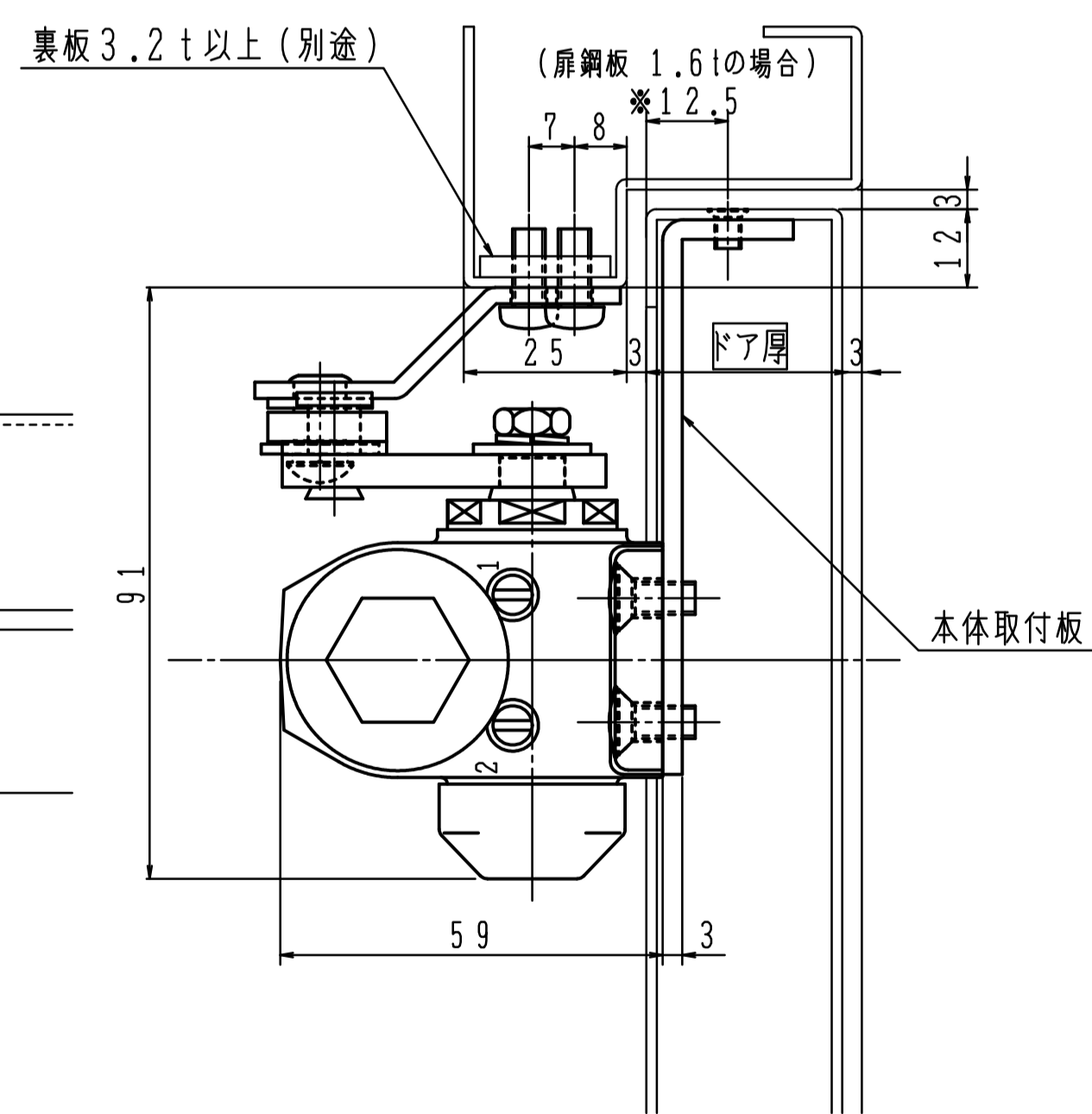
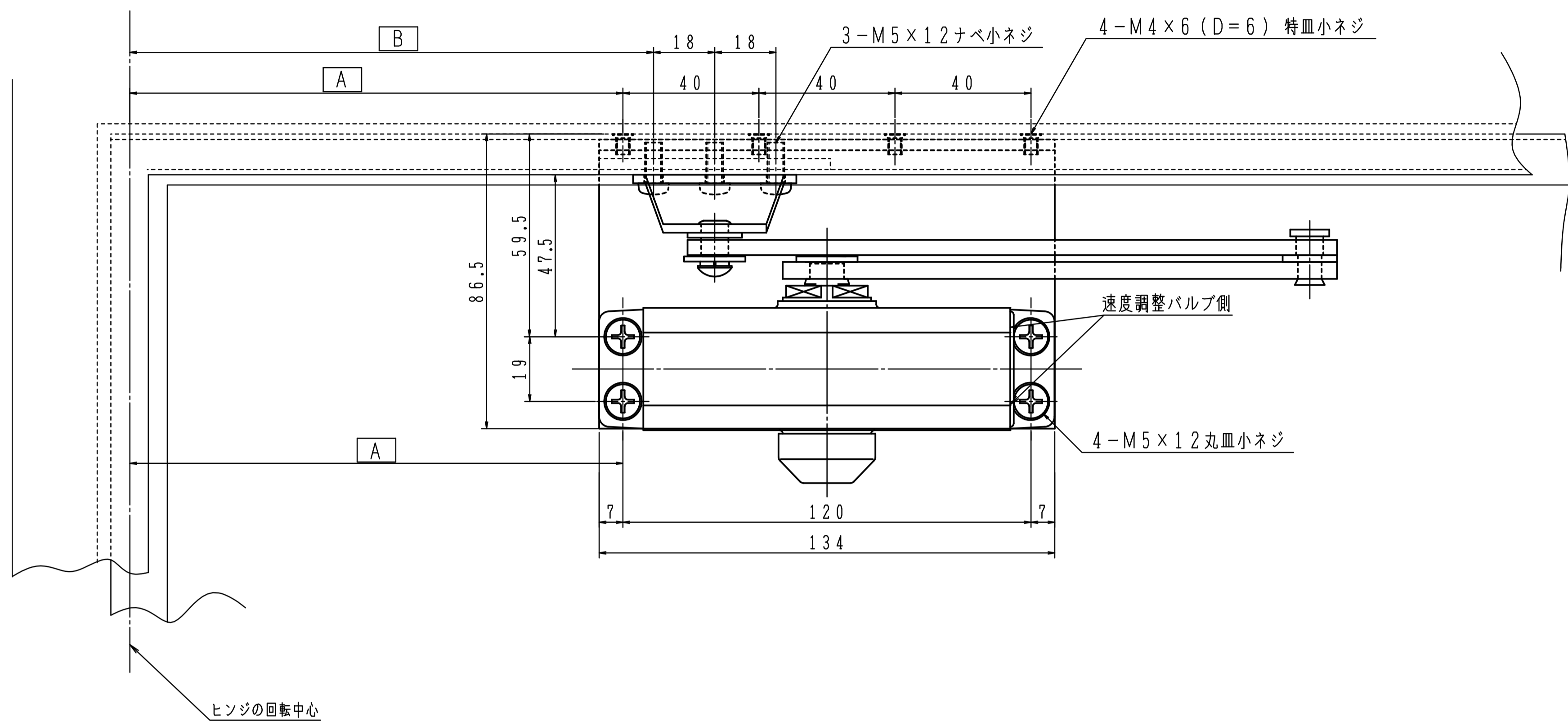
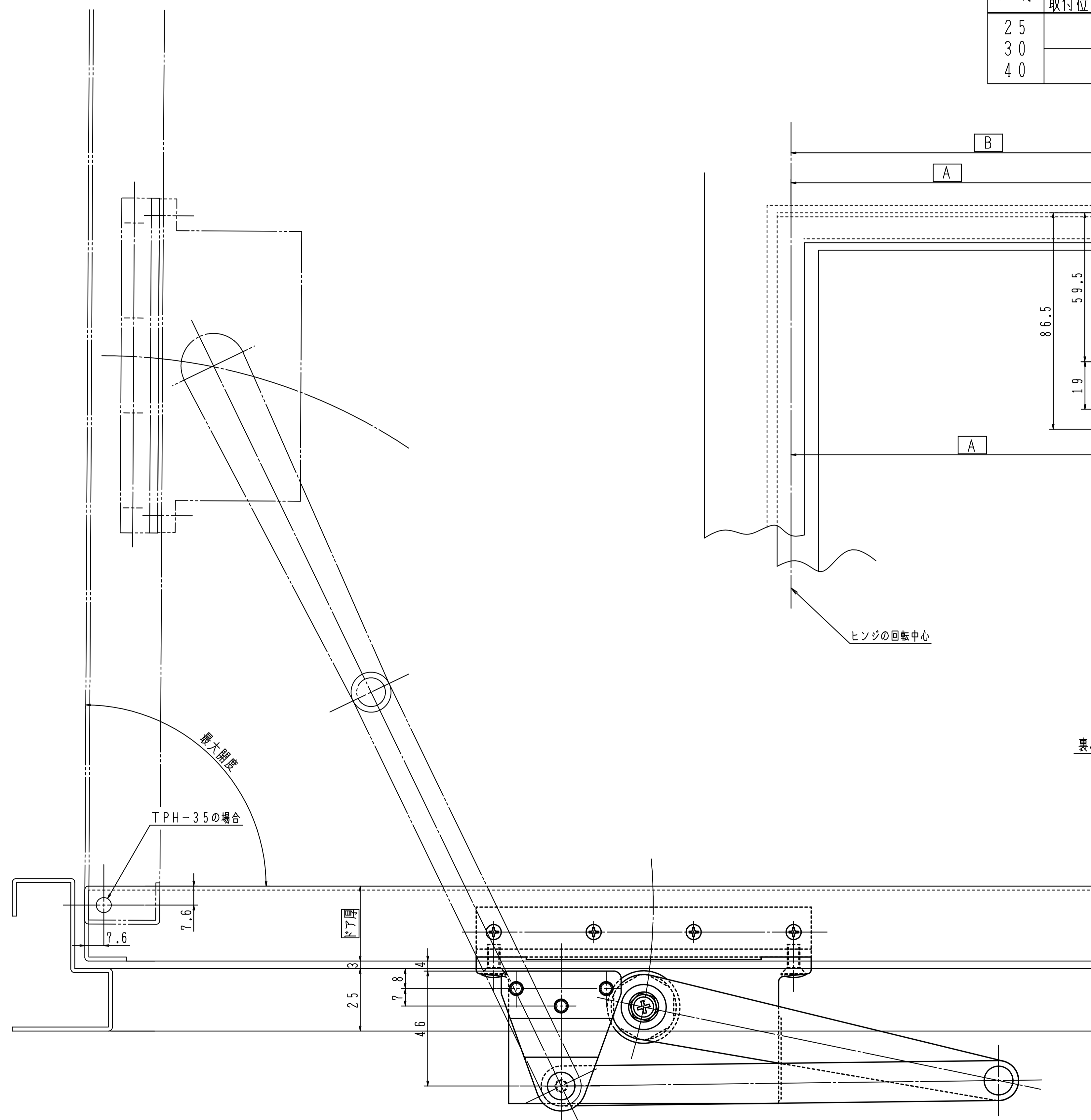


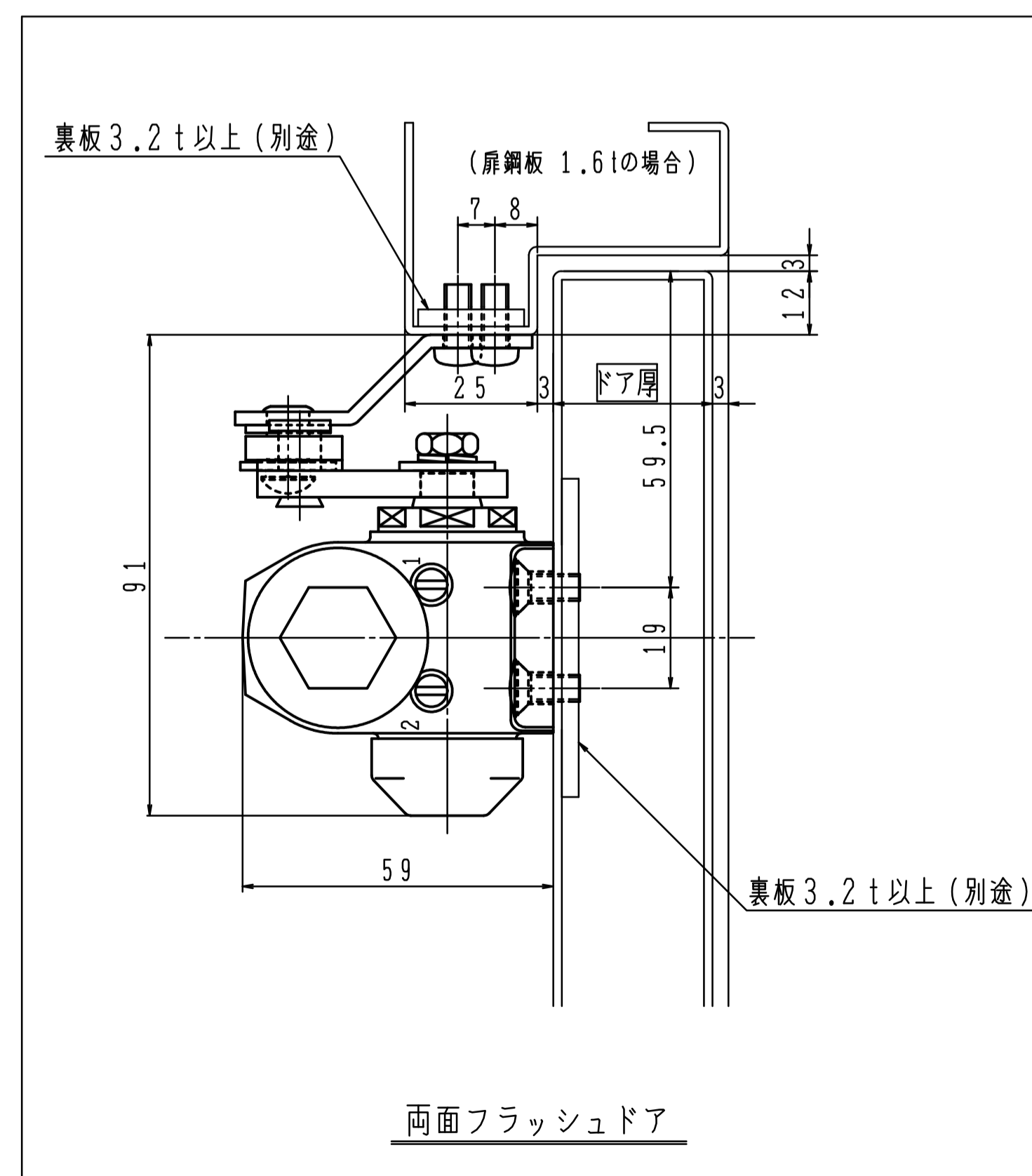
| ドア厚 | 取付位置 | 最大開度 | | |
|-----|------|------|-----|------|
| | | 85° | 90° | 100° |
| 25 | A | 160 | 151 | 139 |
| 30 | B | 169 | 159 | 147 |
| 40 | | | | |

| 品番 | 適用ドア寸法 DW×DHmm | ドア重量 kg以下 |
|---------|-------------------|--------------|
| MTC-M1N | 401~600×2100 | 25 |
| MTC-1N | 601~850×2100 | |

本図はストップなし、左開きを示す。



片面フラッシュドア



両面フラッシュドア

| ドア厚 | 最大開度 | | |
|-----|------|-----|-----|
| | 85° | 90° | |
| 25 | A | 150 | 143 |
| 30 | | | |
| 40 | | | |
| | B | 159 | 151 |

| 品番 | 適用ドア寸法 DW×DHmm | ドア重量 kg以下 |
|---------|-------------------|--------------|
| MTC-M1N | 401~600×2100 | 25 |
| MTC-1N | 601~850×2100 | |

本図はストップなし、左開きを示す。

