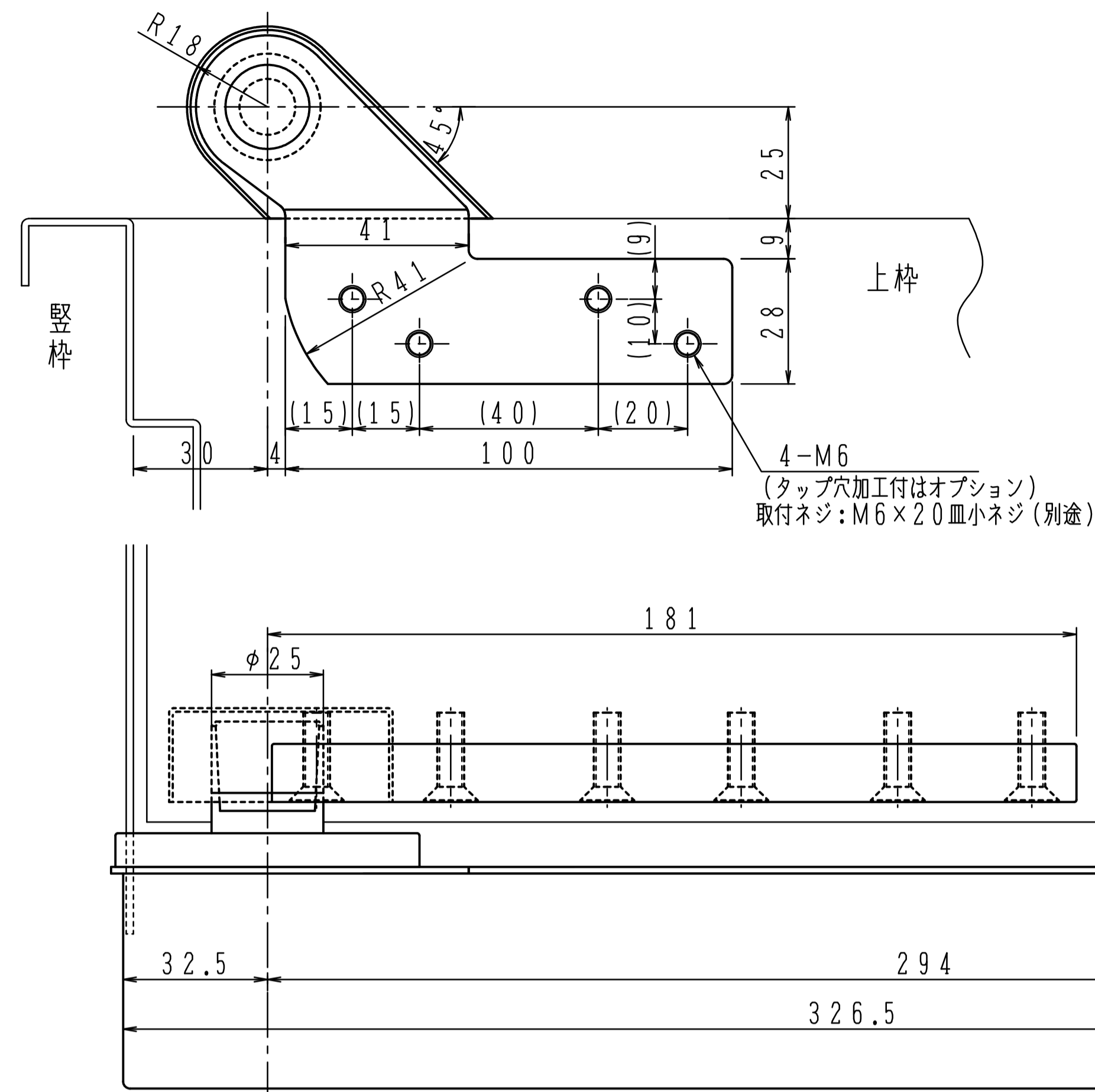
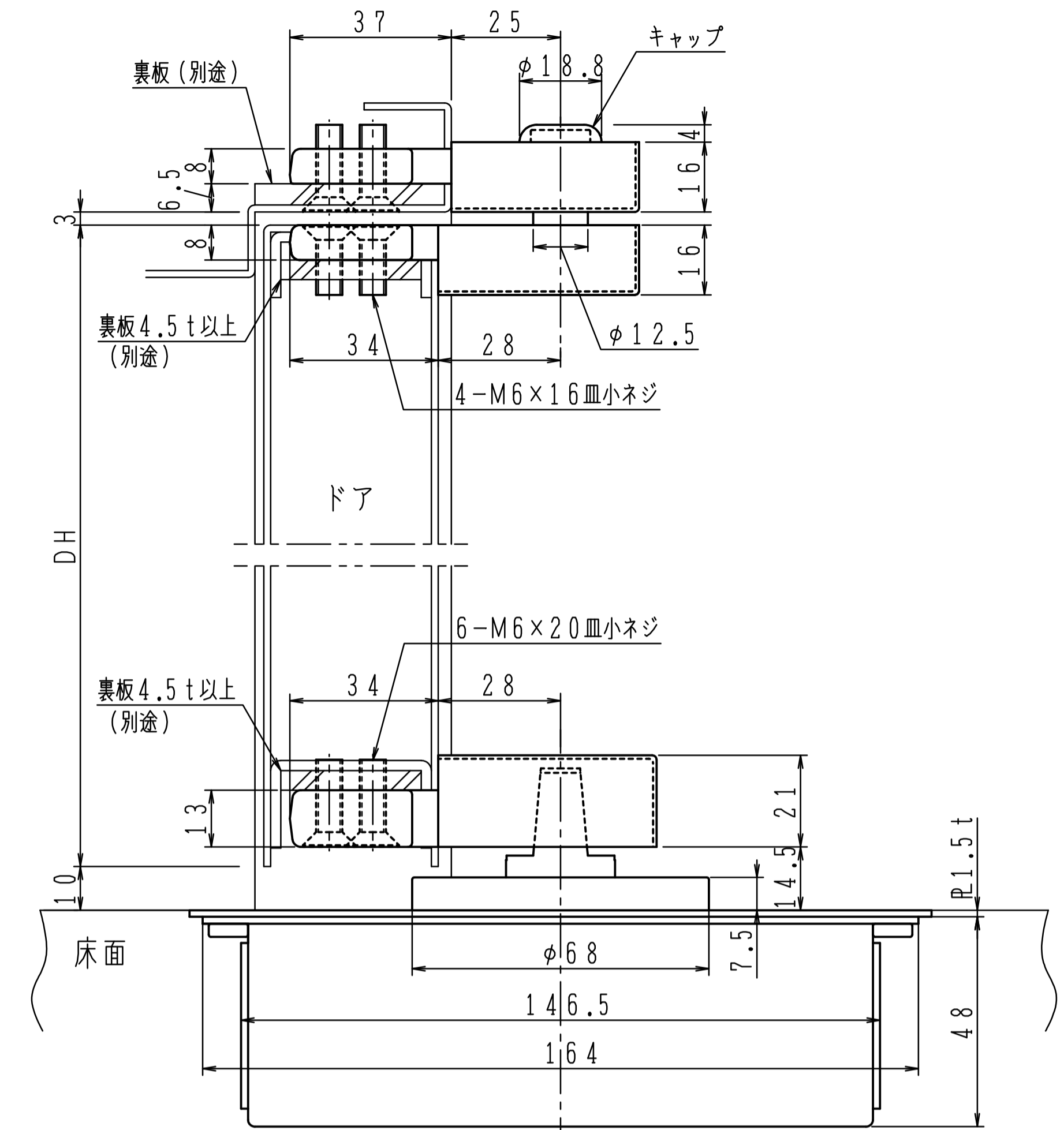
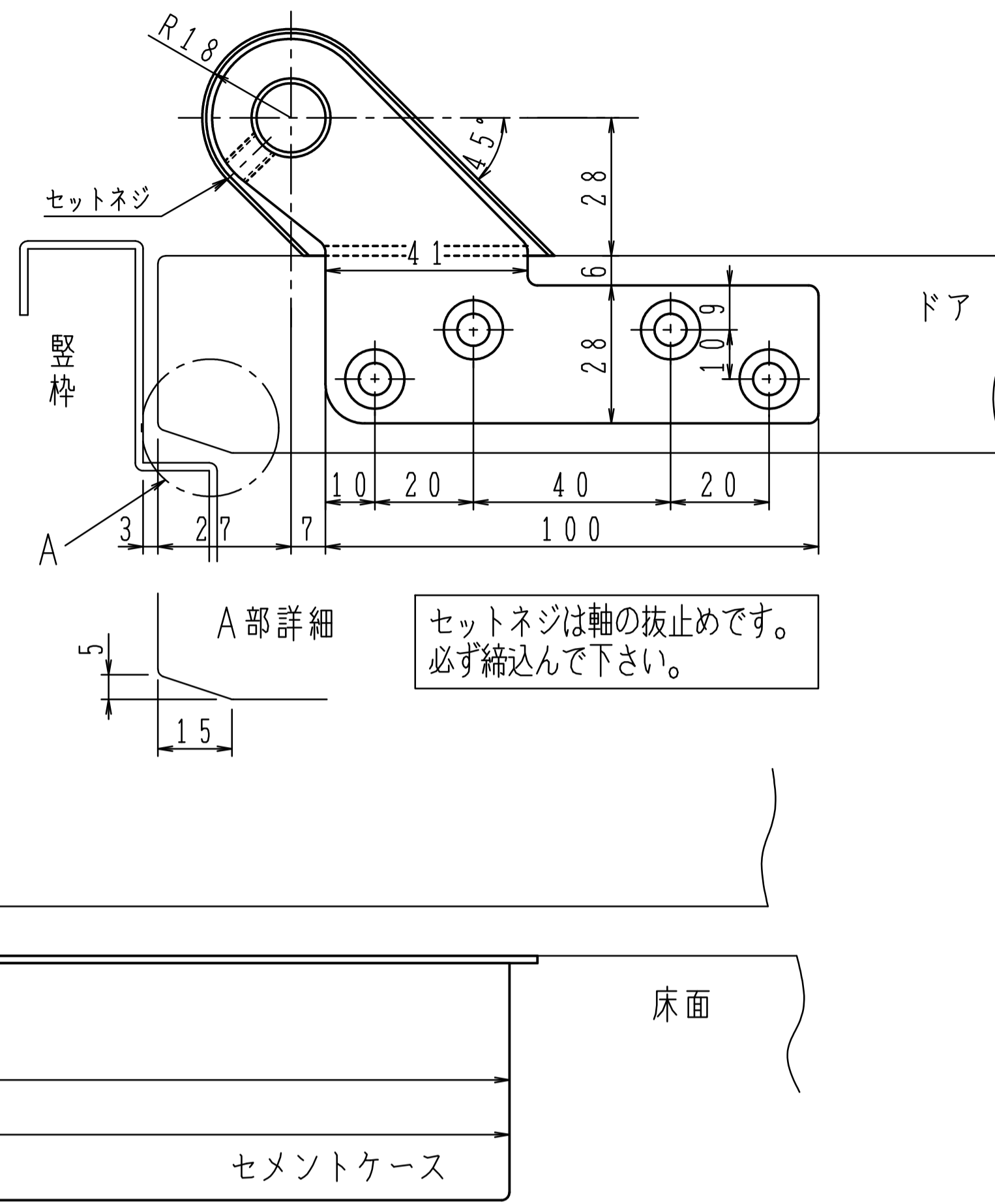


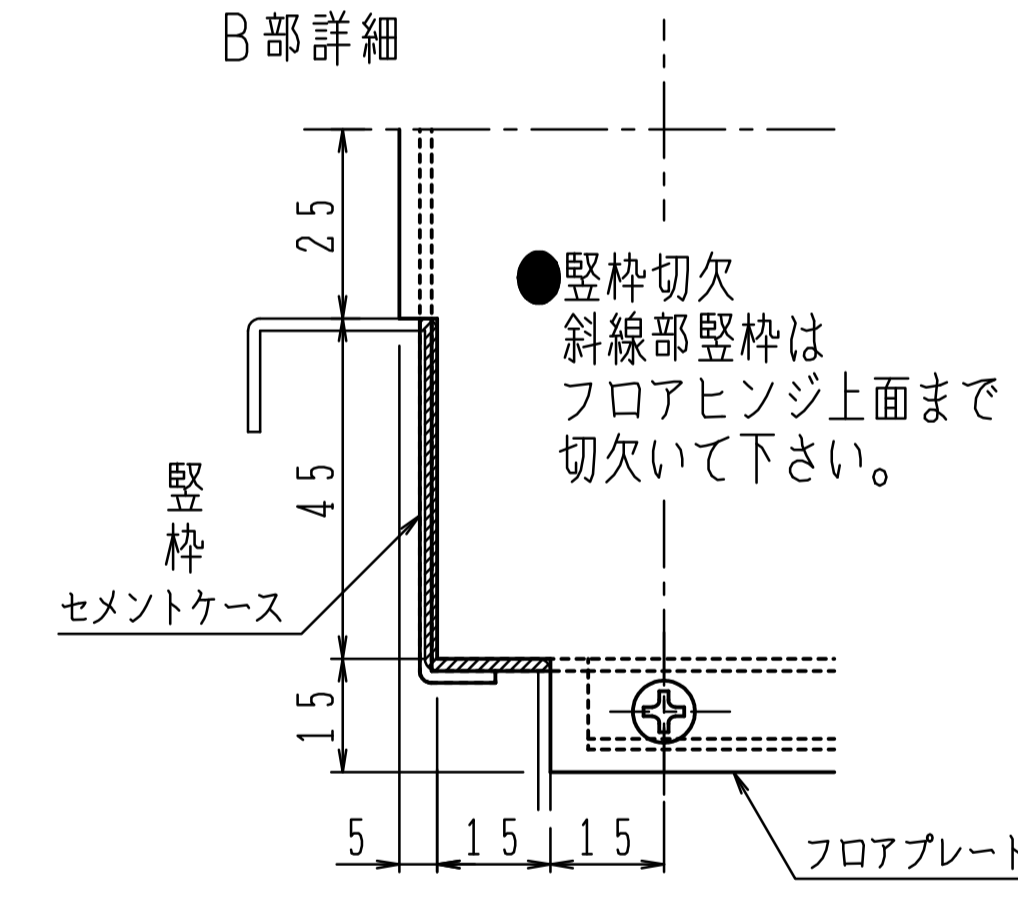
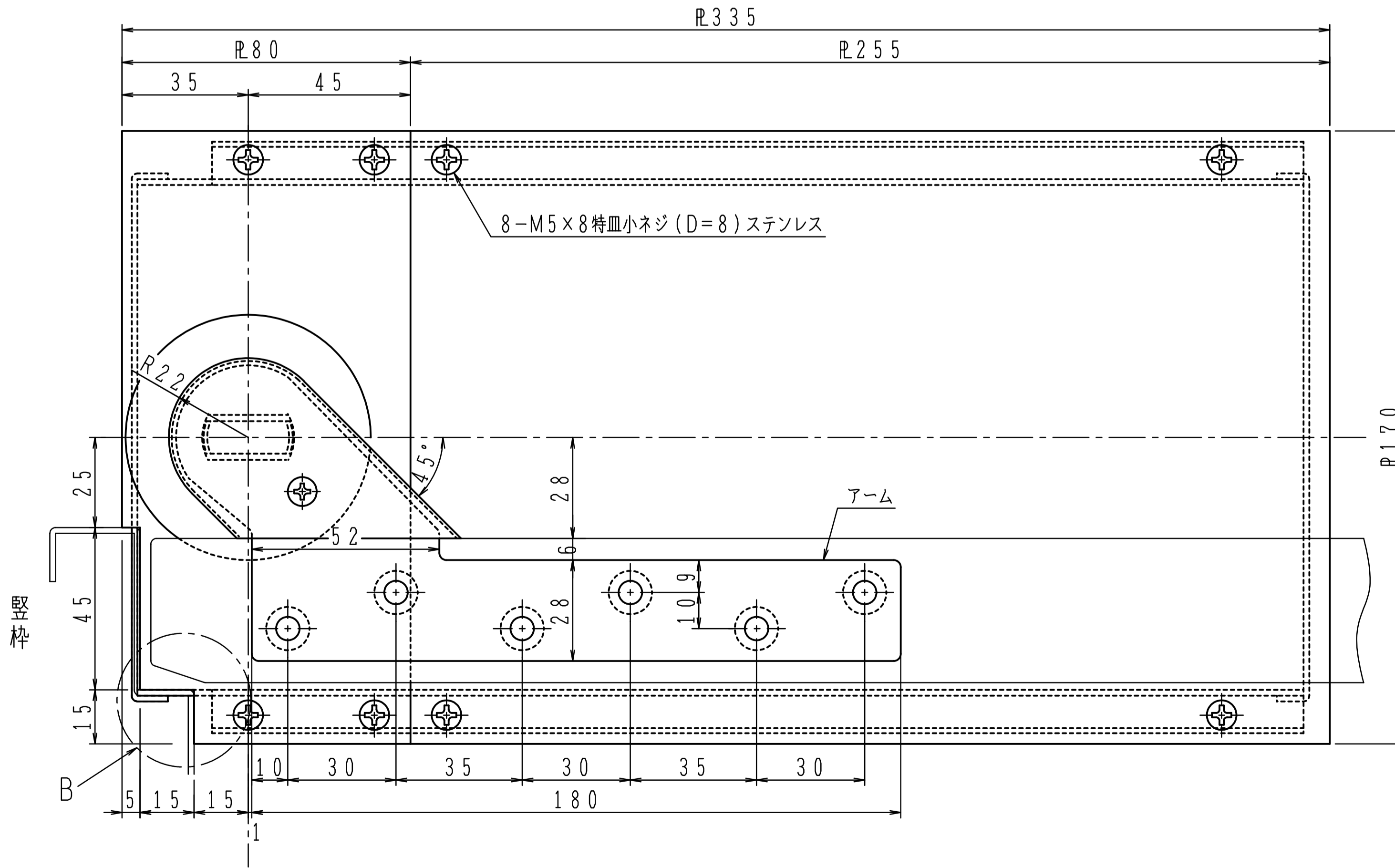
トップピボット (上枠側)



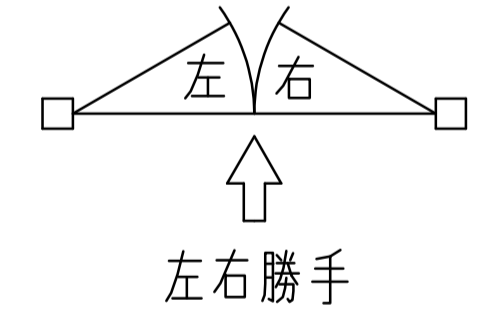
トップピボット (ドア側)



本体は埋め込んで確実にモルタル固定して下さい。



※左右勝手があります。本図は左開きを示す。



- タップ型 (①タップ穴加工付) は品番の後にTAPを付けて下さい。(オプション)  
発注例: O-835 TAP  
タップ穴は ( ) 内寸法をご参照下さい。
- ①カバー3mm伸ばしは品番の後に①Tを付けて下さい。(オプション)  
発注例: O-835①T

一方開き用ヒンジには押し代がついています。ドアを閉めた時に、反対側へ7°行き過ぎて停止しますので、必ず戸当りを設置して下さい。

品番		適用ドア寸法 DW×DHmm	ドア重量 kg以下
ストップなし	ストップ付		
O-835	OS-835	950×2100	110
O-845	OS-845	1050×2400	185

