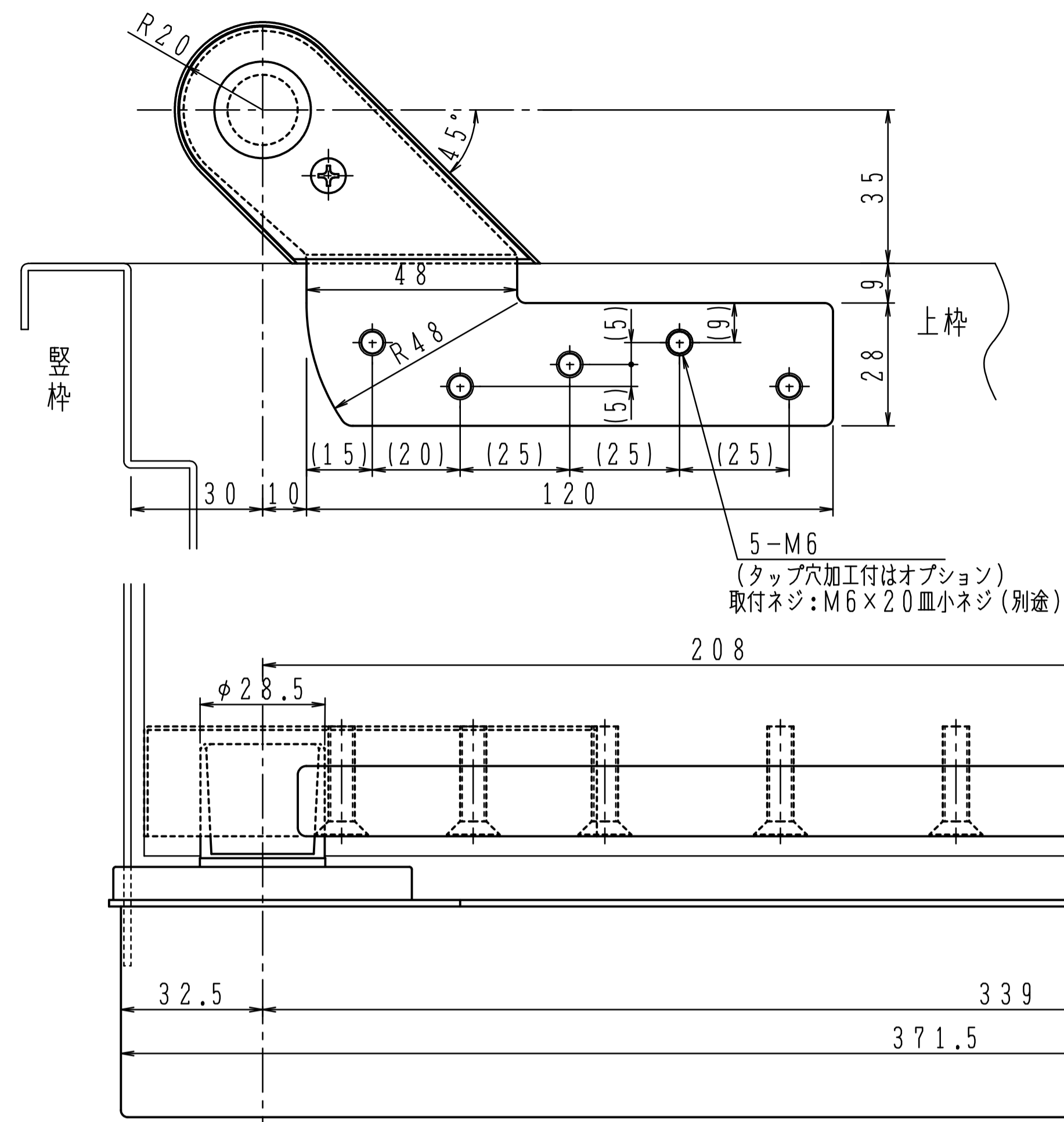
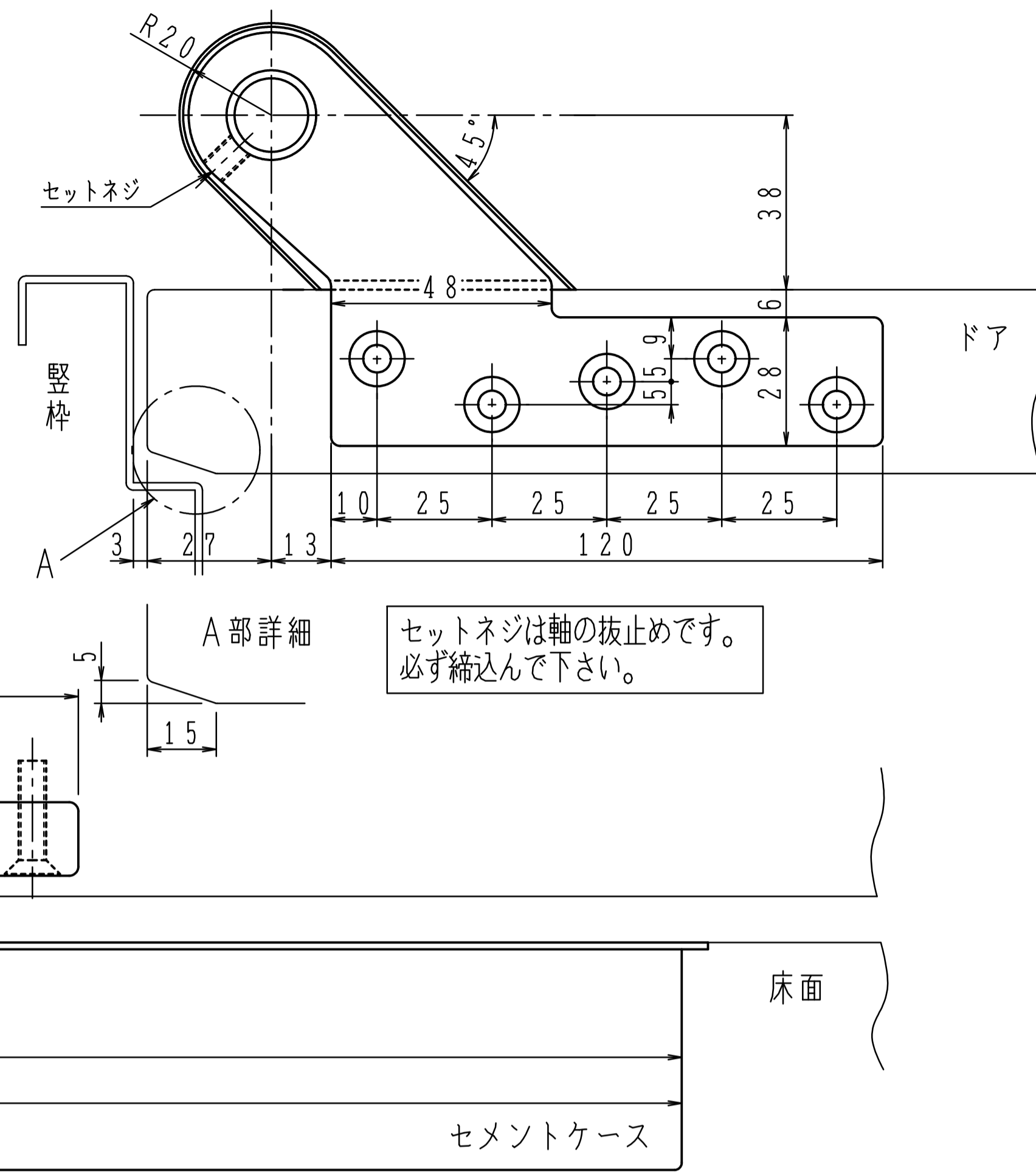


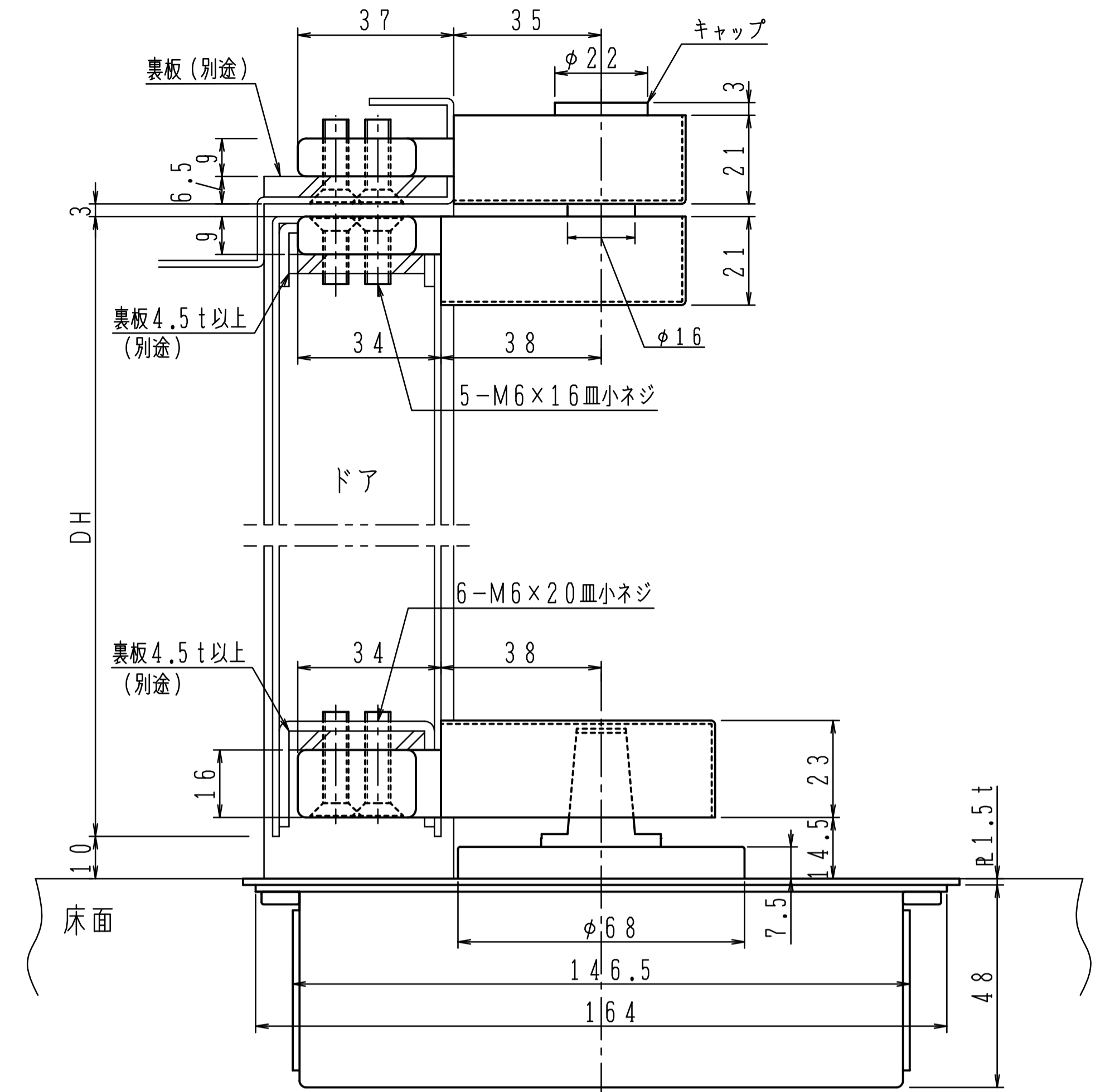
トップピボット (上枠側)



トップピボット (ドア側)

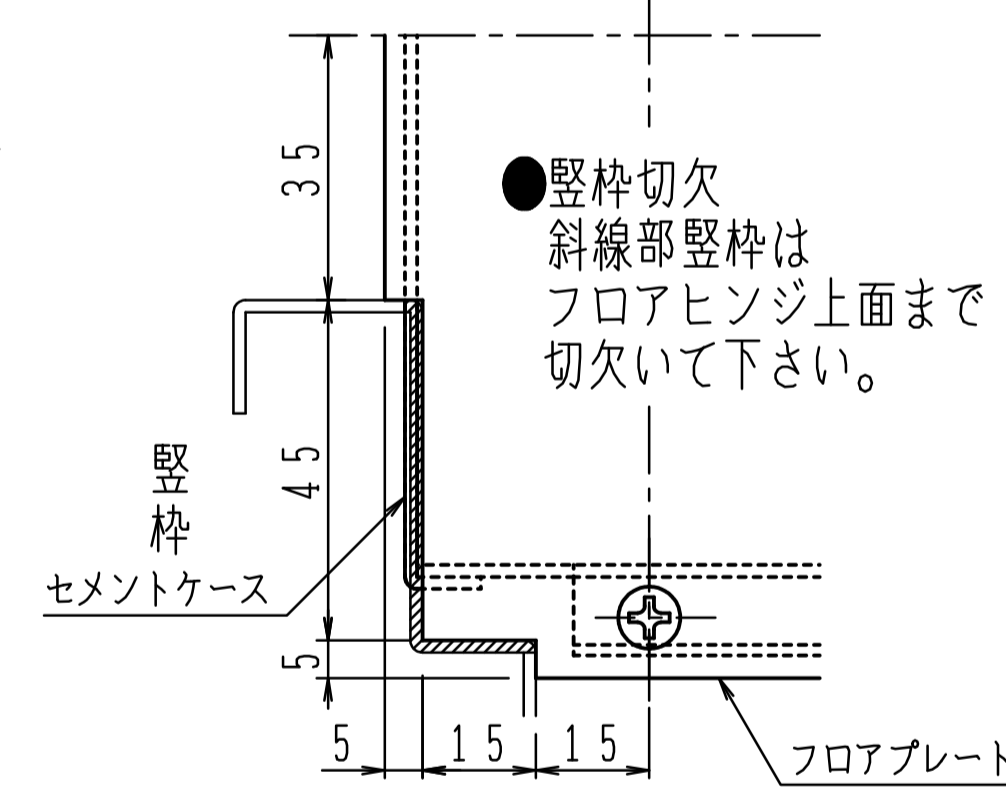


セットネジは軸の抜止めです。  
必ず締込んで下さい。



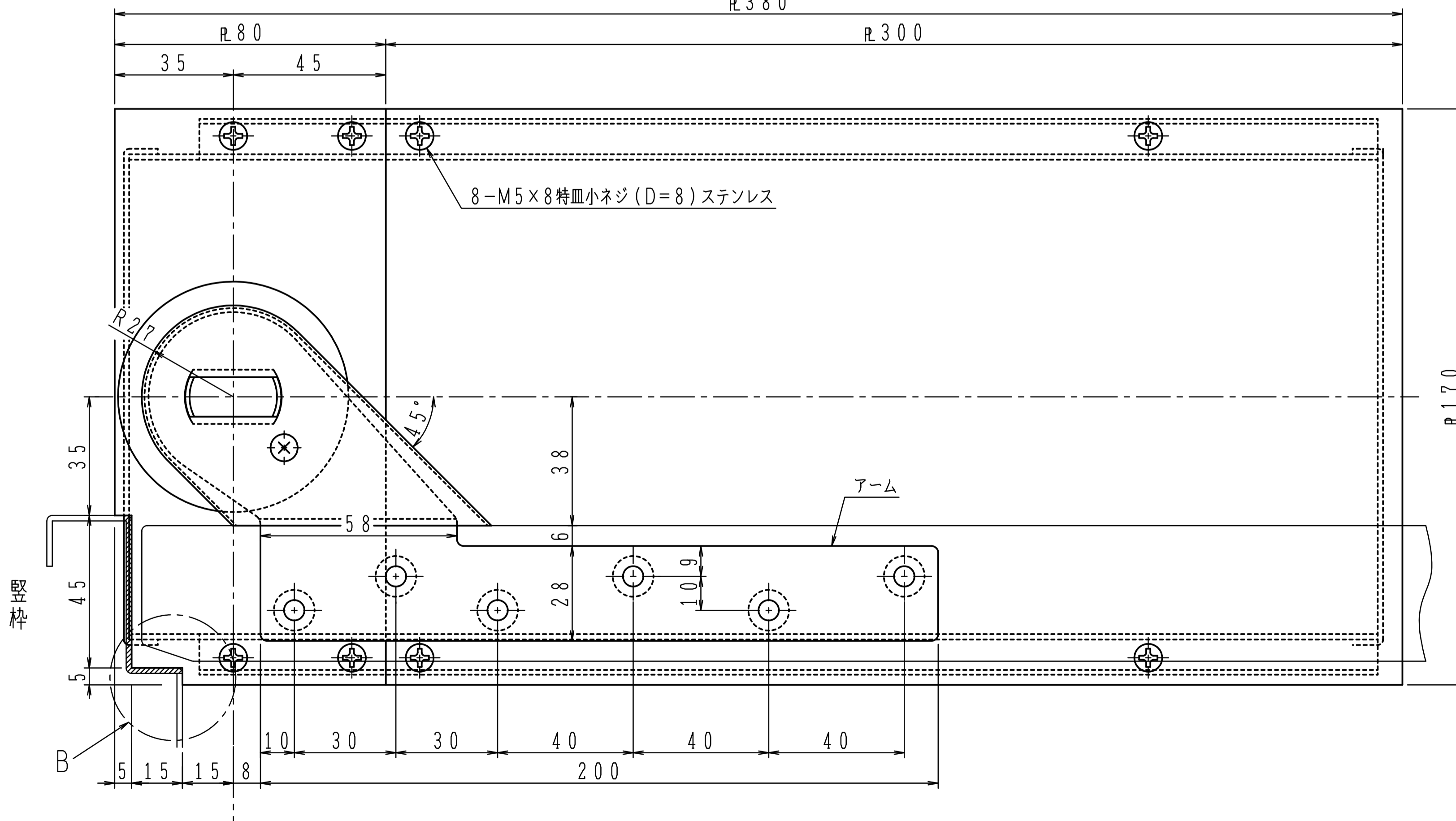
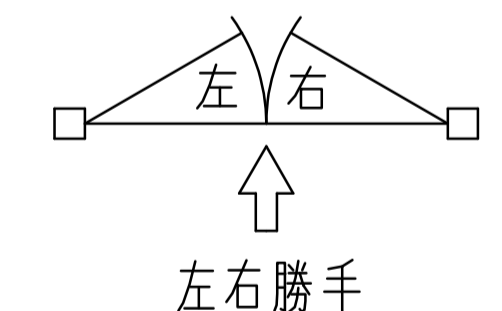
本体は埋め込んで確実に  
モルタル固定して下さい。

B部詳細



● 縦枠切欠  
斜線部縦枠は  
フロアヒンジ上面まで  
切欠いて下さい。

※左右勝手があります。  
本図は左開きを示す。



8-M5 x 8 特皿小ネジ (D=8) ステンレス

- タップ型 (①タップ穴加工付) は品番の後にTAPを付けて下さい。(オプション)  
発注例: O-855 TAP  
タップ穴は ( ) 内寸法をご参照下さい。
- ①カバー3mm伸ばしは品番の後に①Tを付けて下さい。(オプション)  
発注例: O-855 ①T

一方開き用ヒンジには押し代  
がついています。  
ドアを閉めた時に、反対側へ  
7°行き過ぎて停止しますので、  
必ず戸当りを設置して下さい。

品番		適用ドア寸法 DW x DH mm	ドア重量 kg以下
ストップなし	ストップ付	1200 x 2400	280
O-855	OS-855		