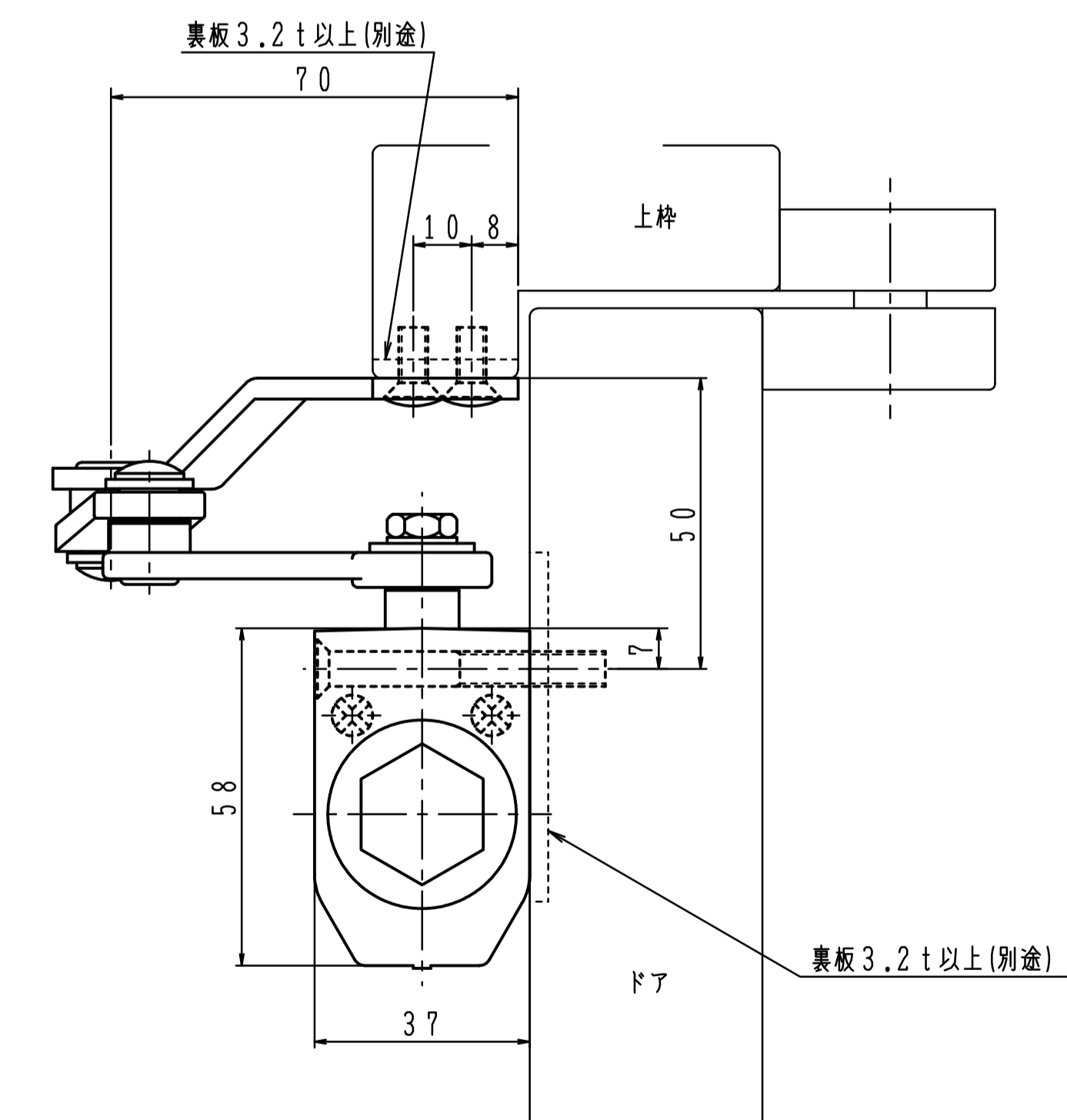
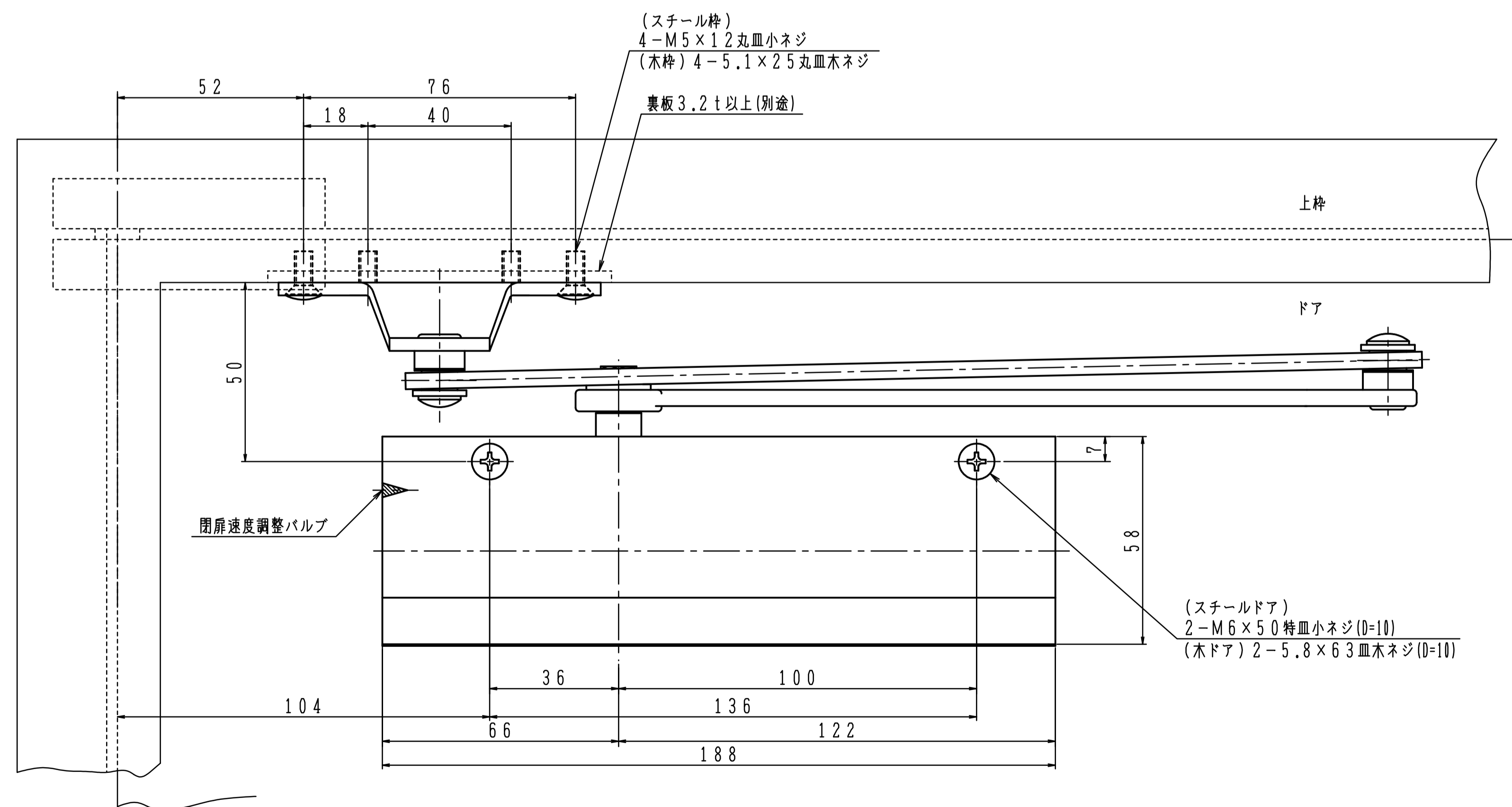
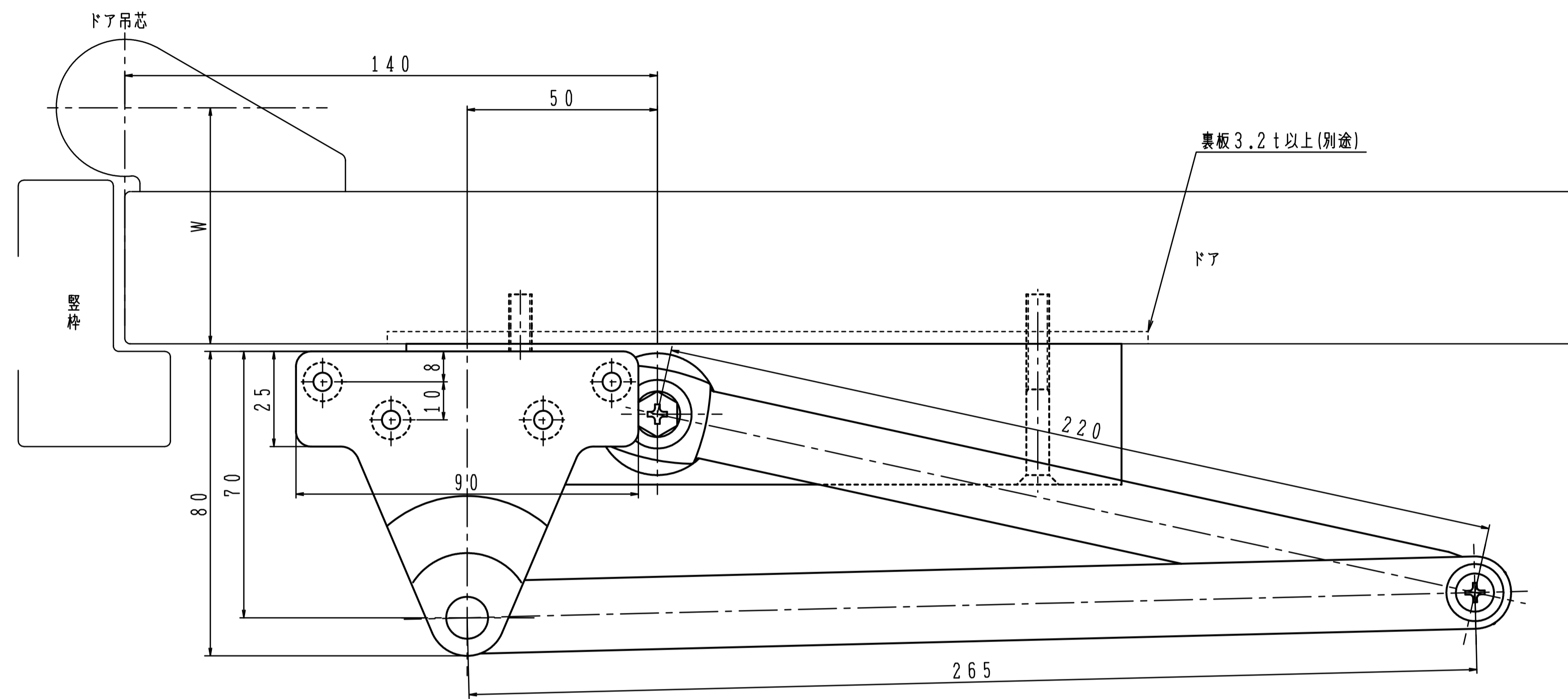


品番	適用ドア寸法 DW×DHmm	ドア重量 kg以下
P-5002	900×2100	45

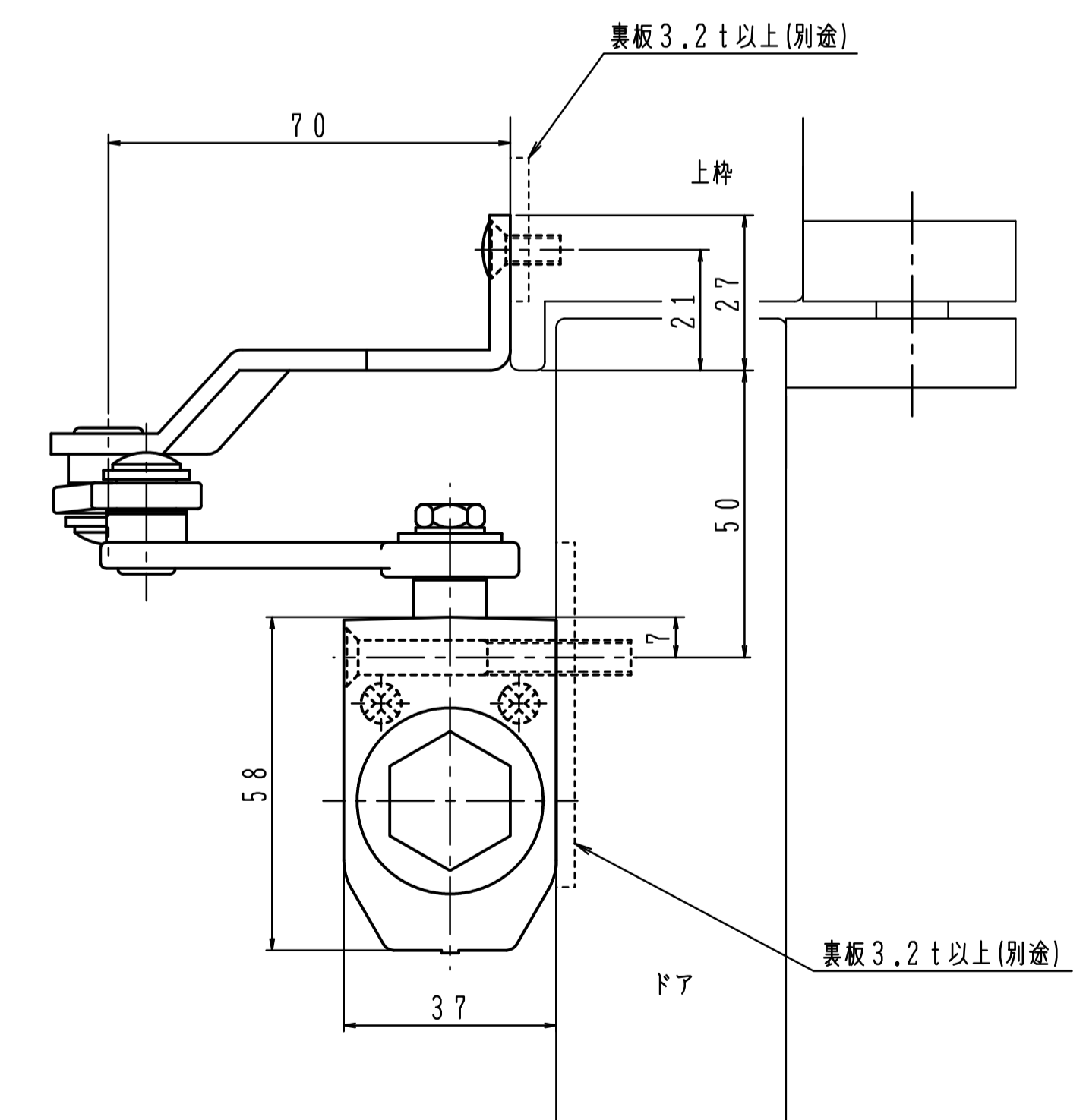
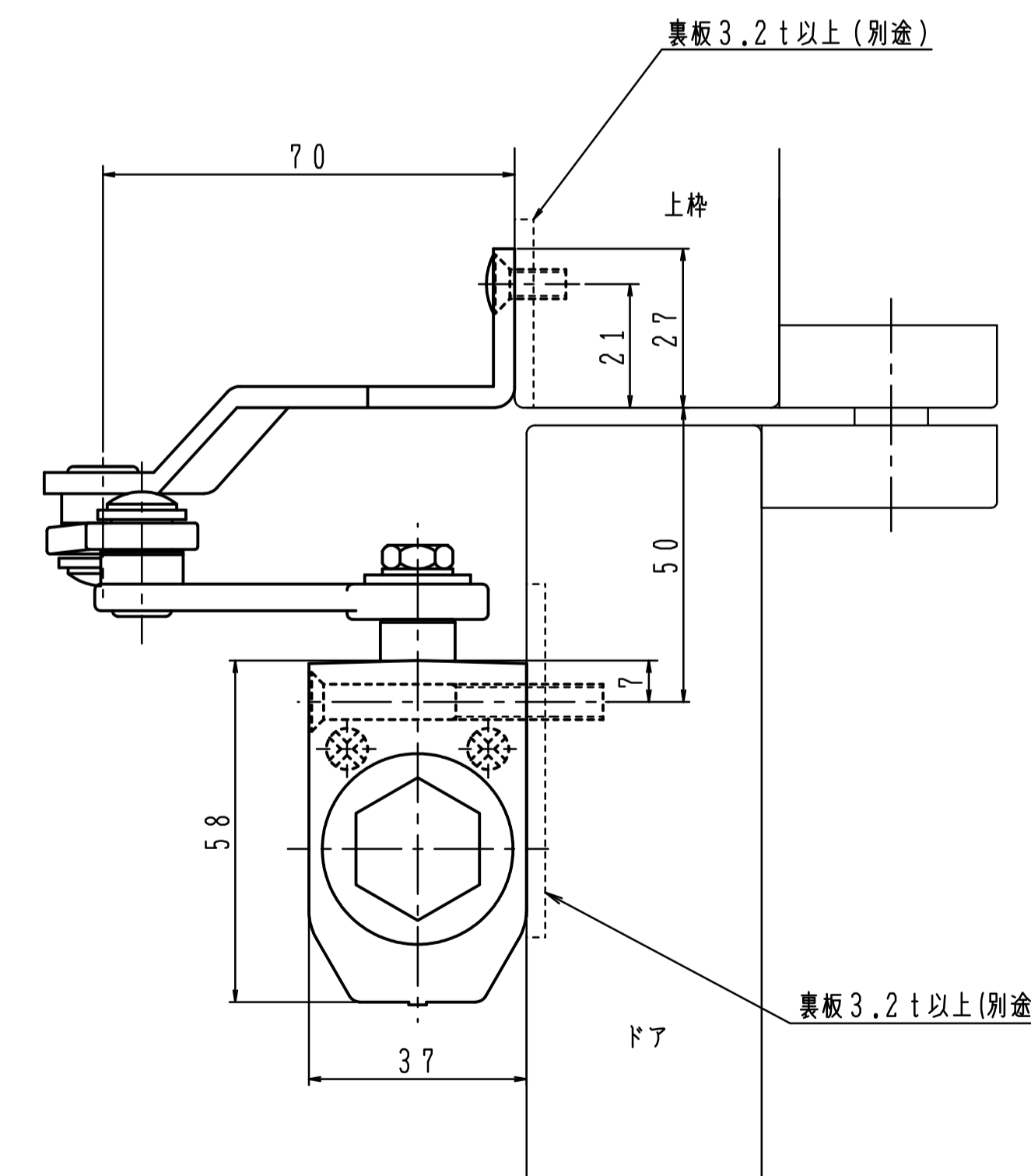
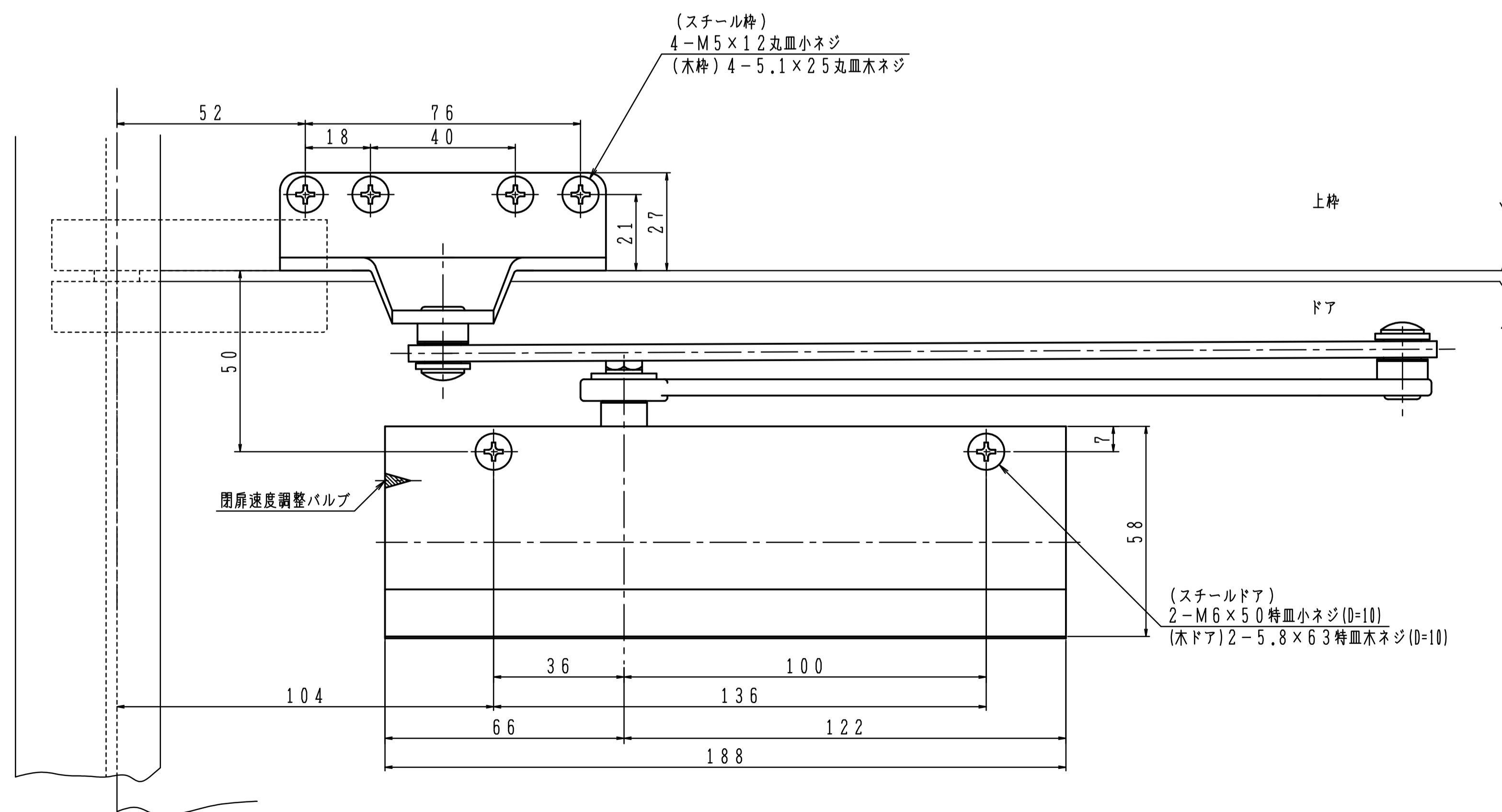
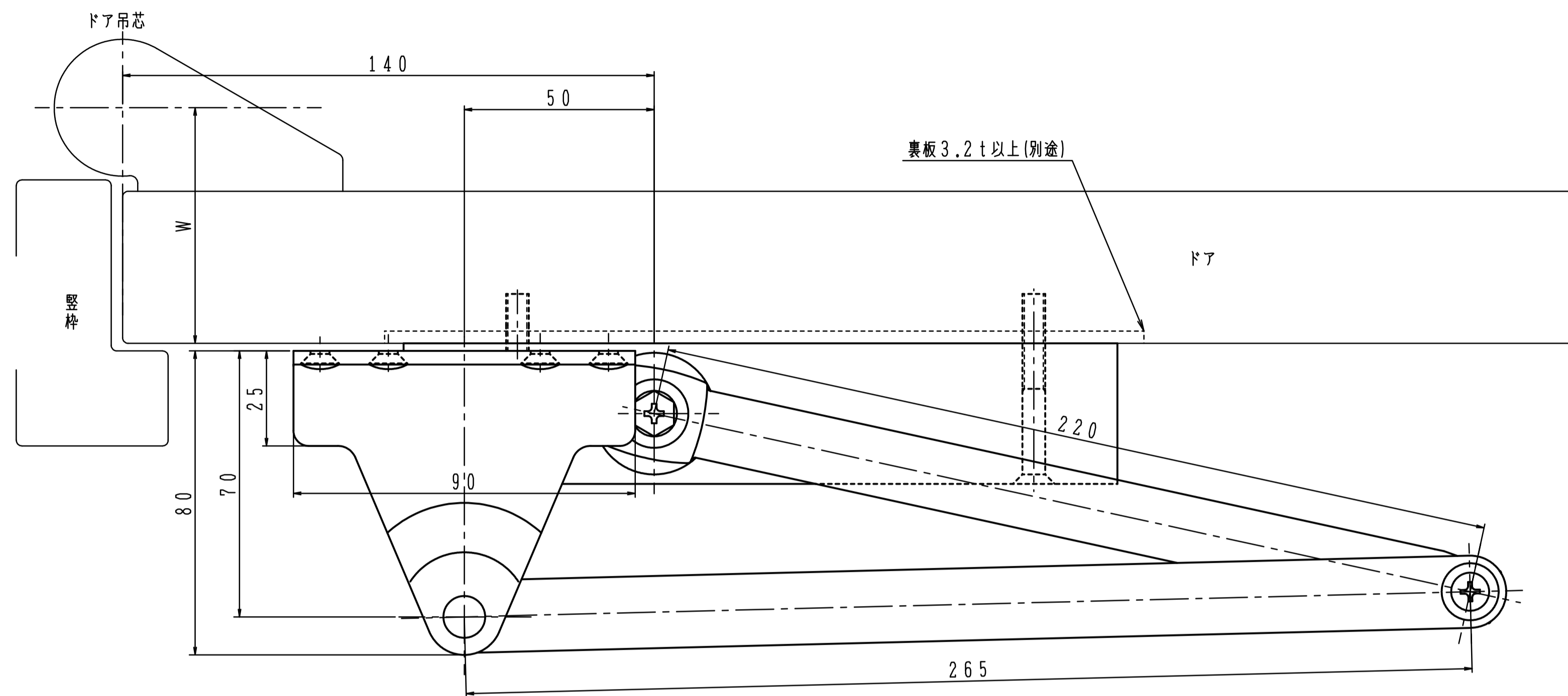
本図はストップなし、左開きを示す。
注)木製用取付ネジは木の種類によって
緩み等が発生する場合があります。



180°開きでご使用の場合はW寸法「55以内」を守って下さい。

品番	適用ドア寸法 DW×DHmm	ドア重量 kg以下
P-5002L	900×2100	45

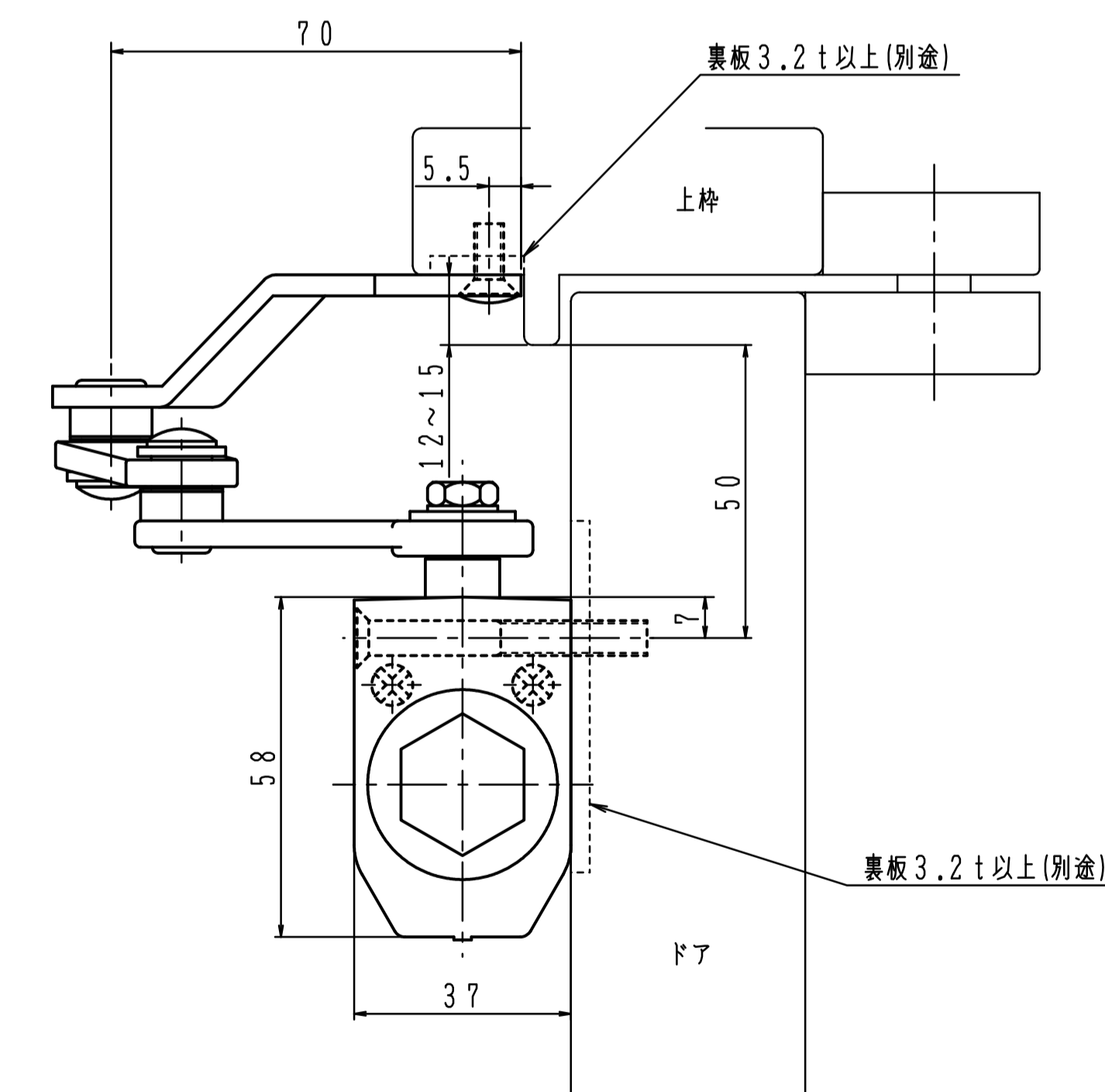
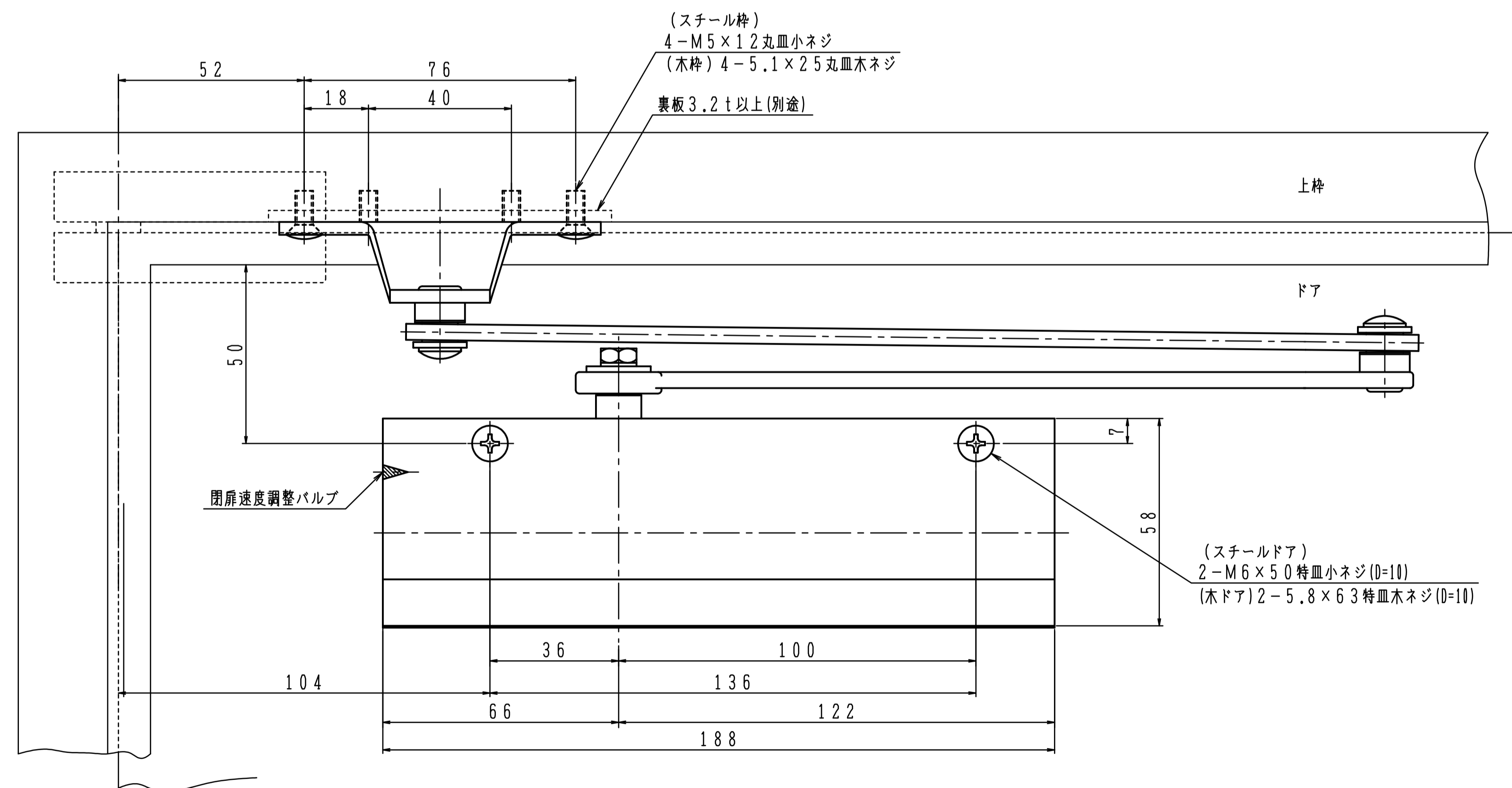
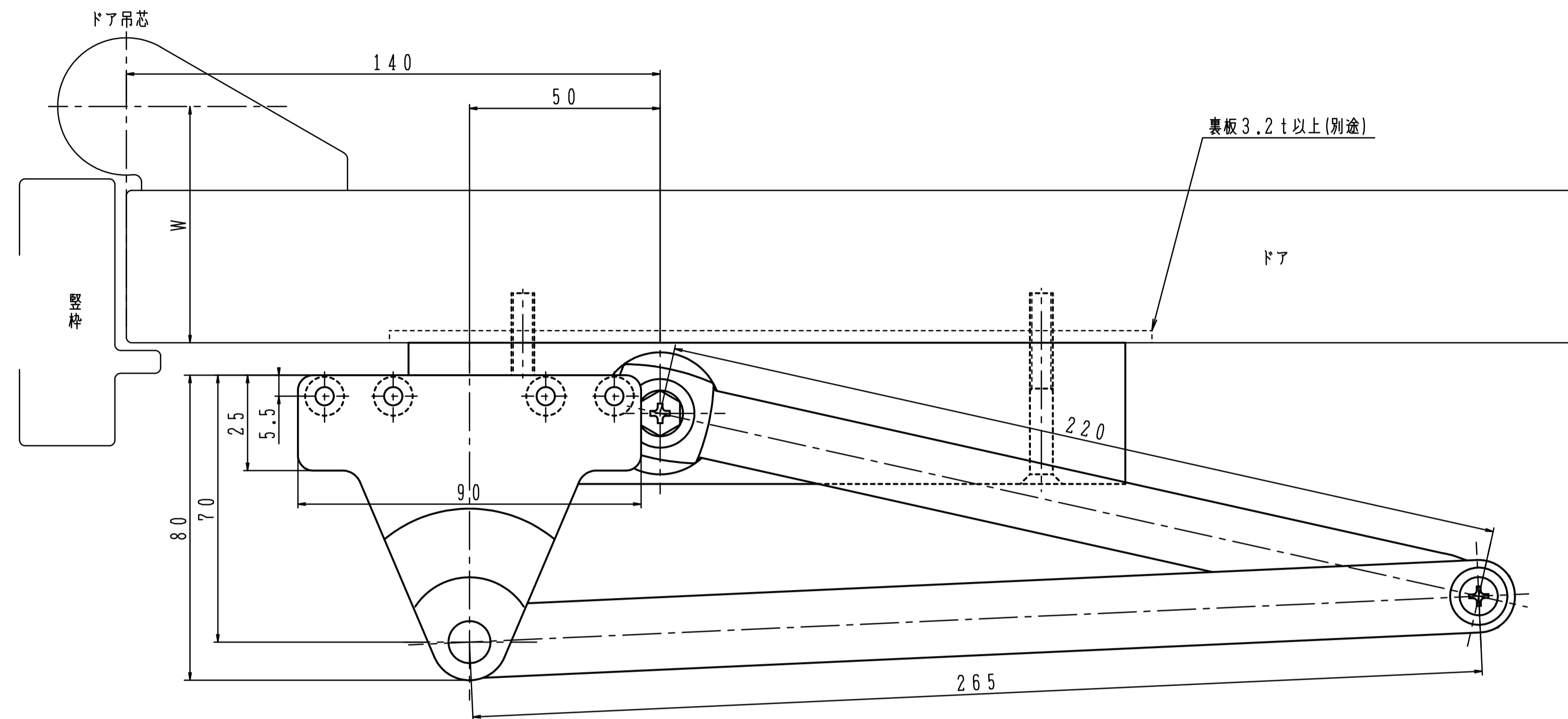
本図はストップなし、左開きを示す。
注)木製用取付ネジは木の種類によって
緩み等が発生する場合があります。



180°開きでご使用の場合はW寸法「55以内」を守って下さい。

品番	適用ドア寸法 DW×DHmm	ドア重量 kg以下
P-5002A	900×2100	45

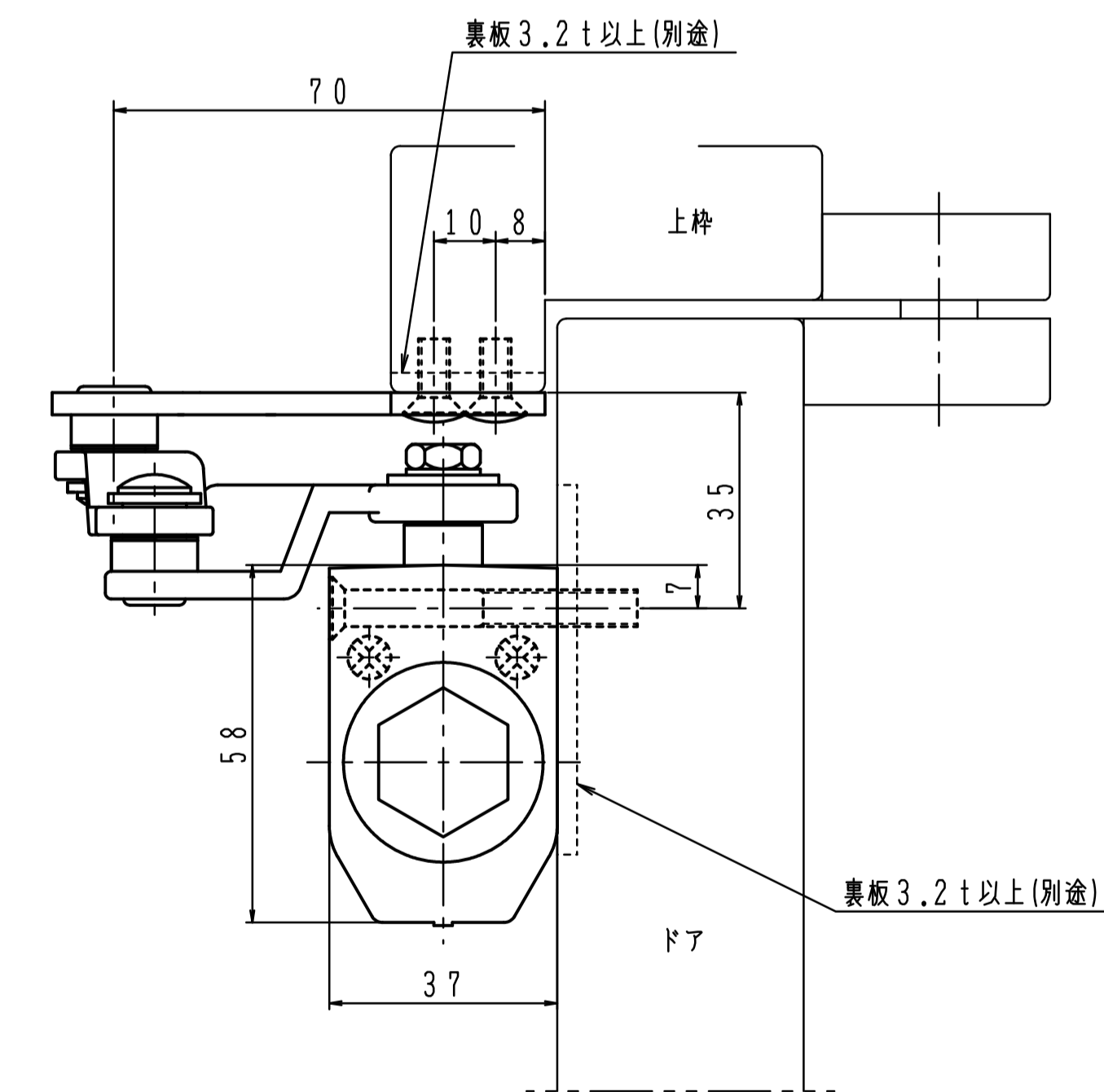
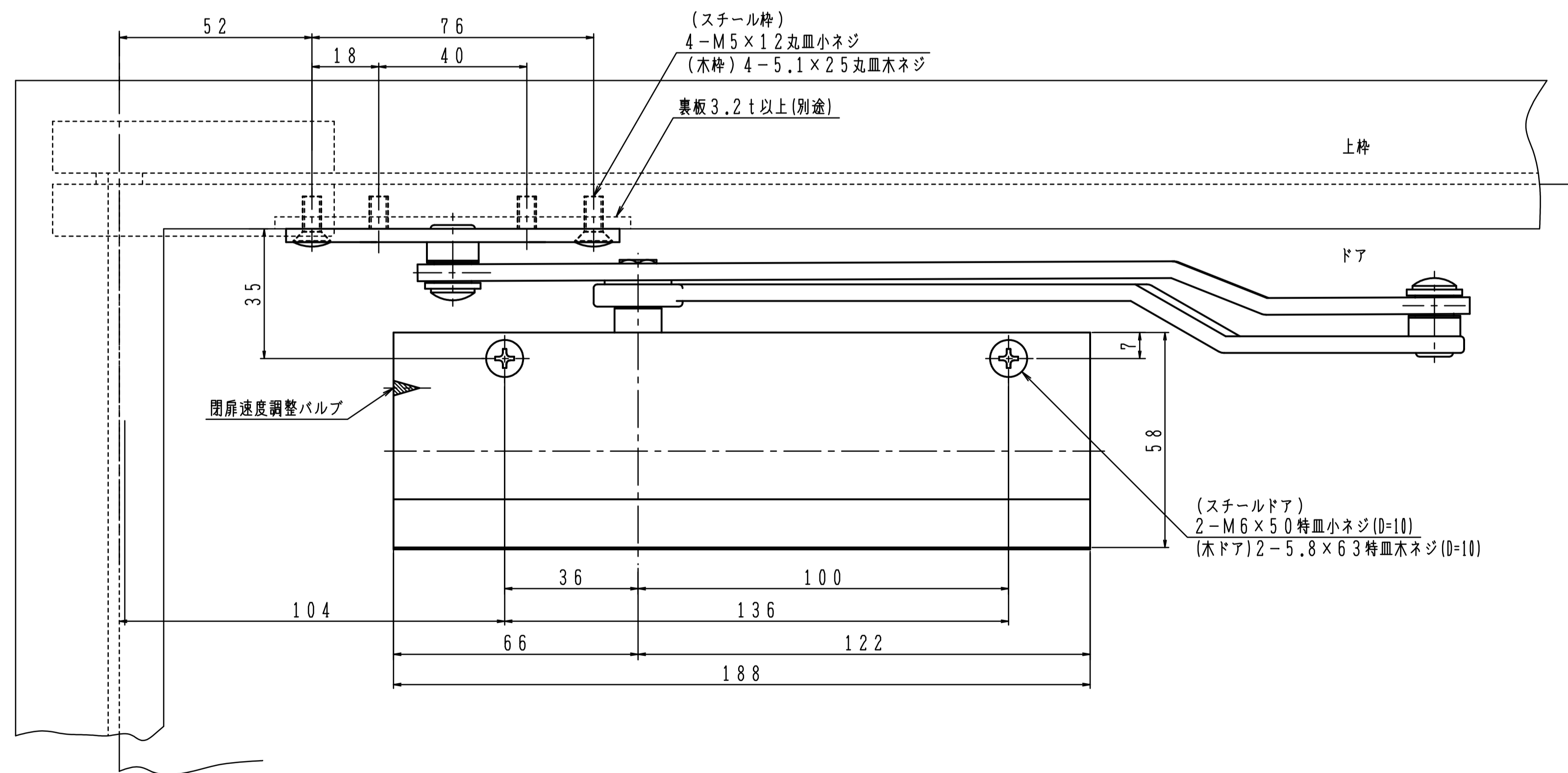
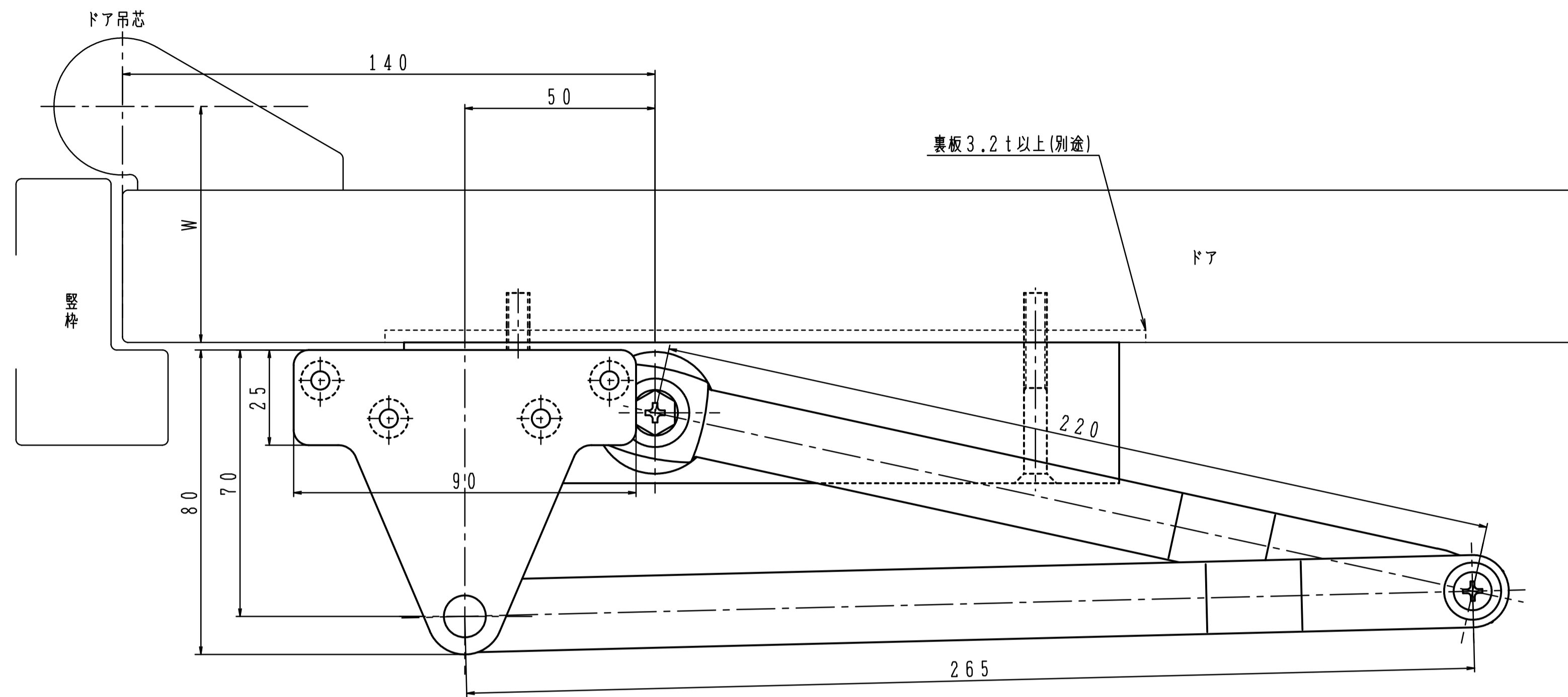
本図はストップなし、左開きを示す。
注)木製用取付ネジは木の種類によって緩み等が発生する場合があります。



180°開きでご使用の場合はW寸法「55以内」を守って下さい。

品番	適用ドア寸法 DW×DHmm	ドア重量 kg以下
P-5002K	900×2100	45

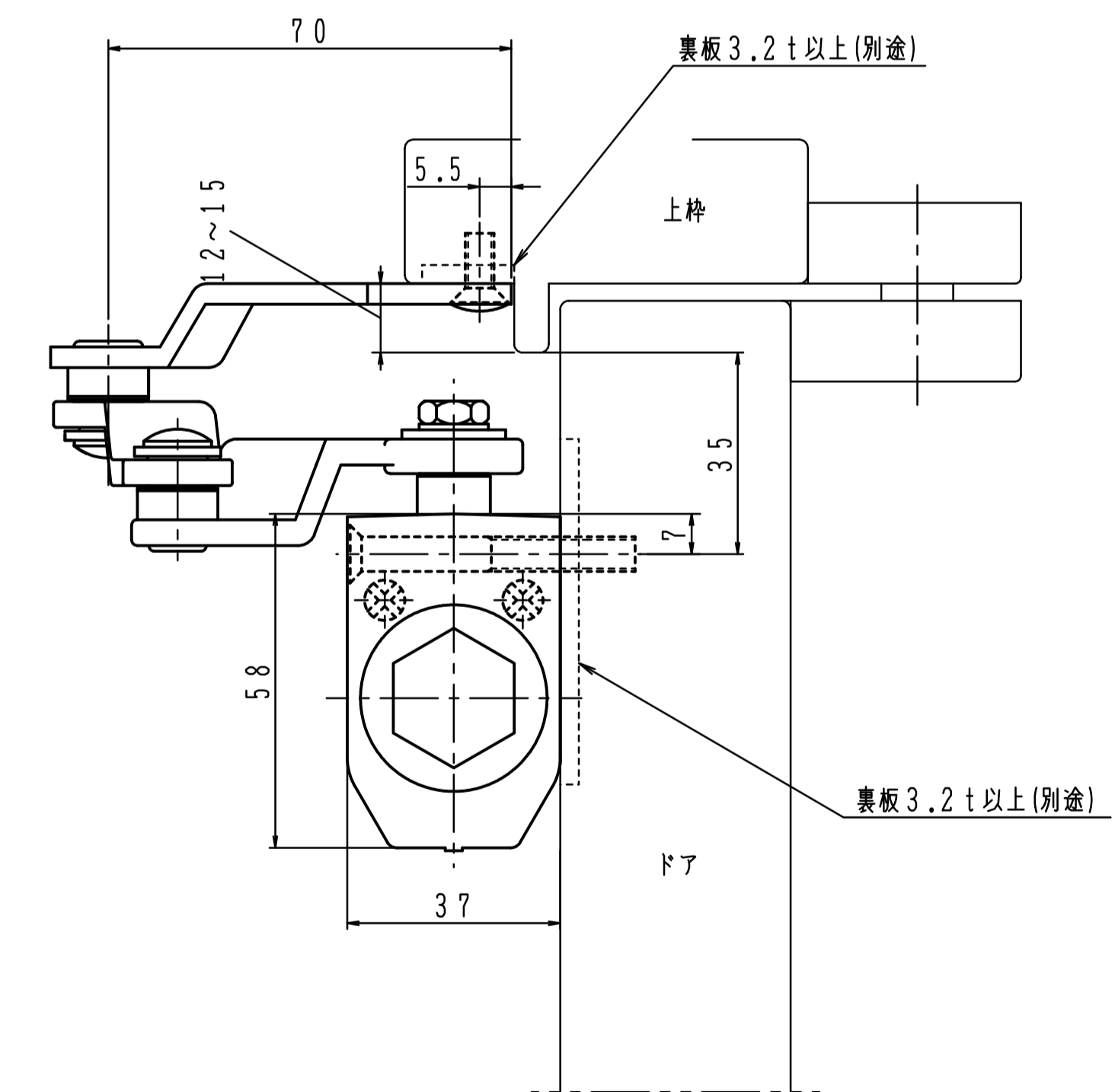
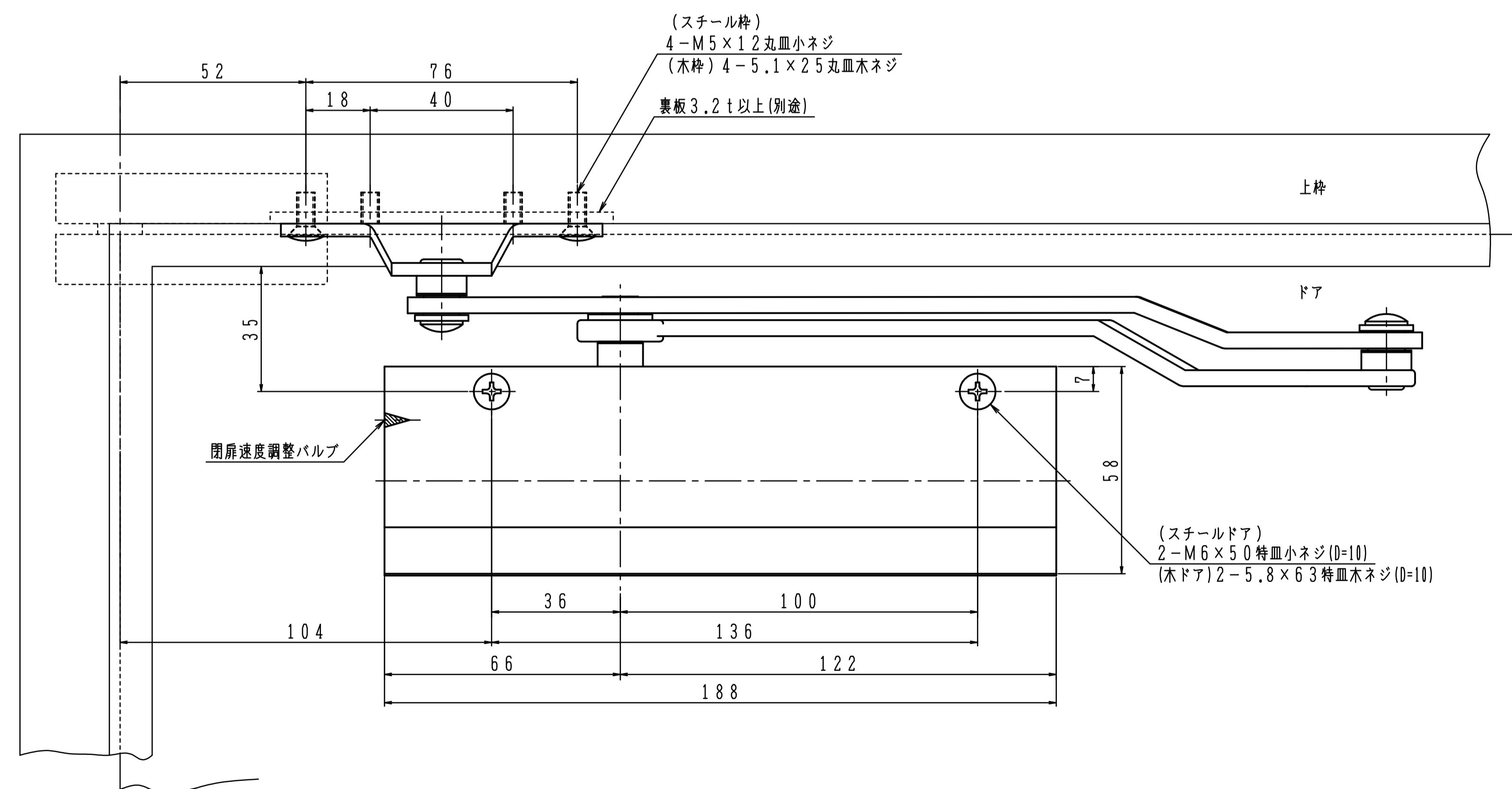
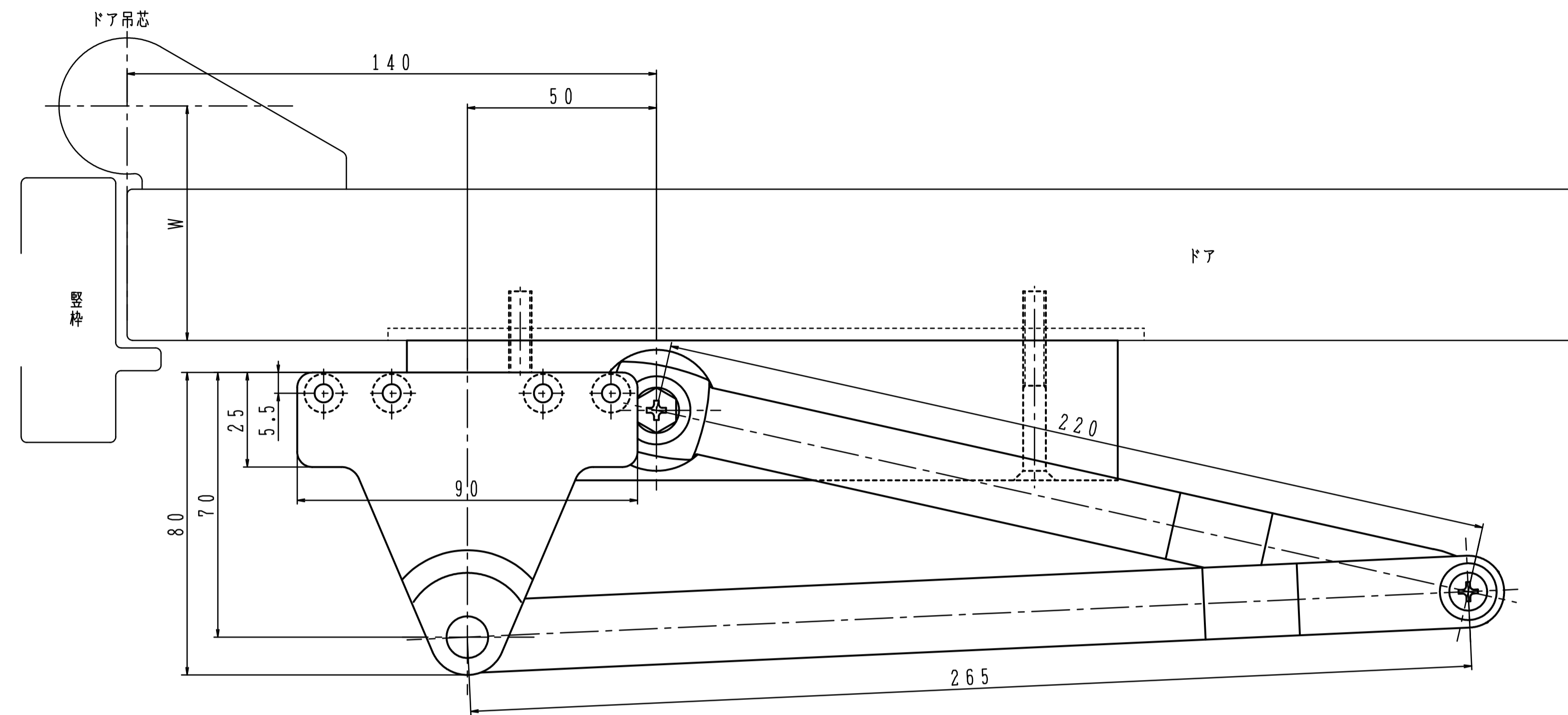
本図はストップなし、左開きを示す。
 注)木製用取付ネジは木の種類によって
 緩み等が発生する場合があります。



180°開きでご使用の場合はW寸法「55以内」を守って下さい。

品番	適用ドア寸法 DW×DHmm	ドア重量 kg以下
P-5002AK	900×2100	45

本図はストップなし、左開きを示す。
注)木製用取付ネジは木の種類によって
緩み等が発生する場合があります。



180°開きでご使用の場合はW寸法「55以内」を守って下さい。