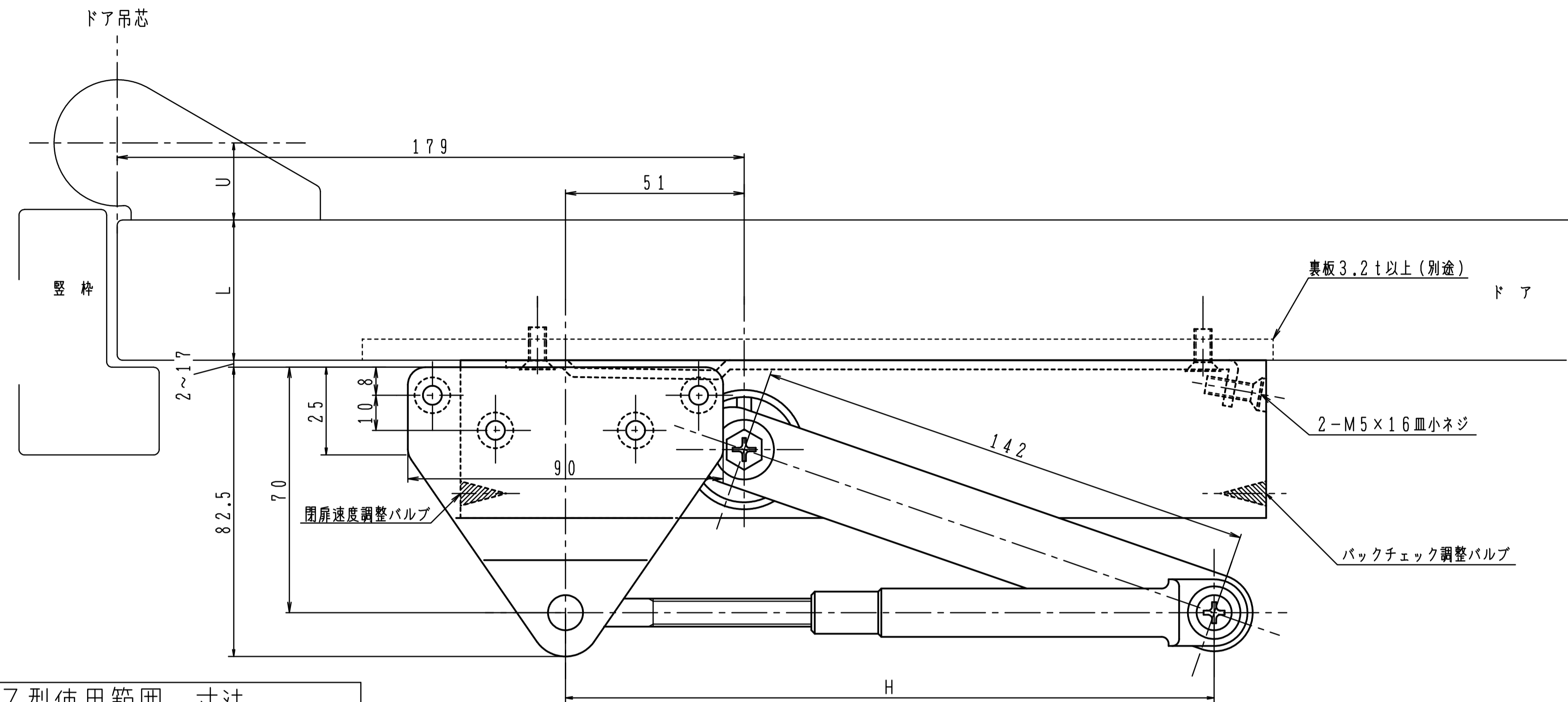


品番		適用ドア寸法 DW×DHmm	ドア重量 kg以下
P-7001Z-90	P-7011Z-90	800×1800	30
P-7002Z-90	P-7012Z-90	900×2100	45
P-7003Z-90	P-7013Z-90	950×2100	65

本図はストップなし、左開きを示す。

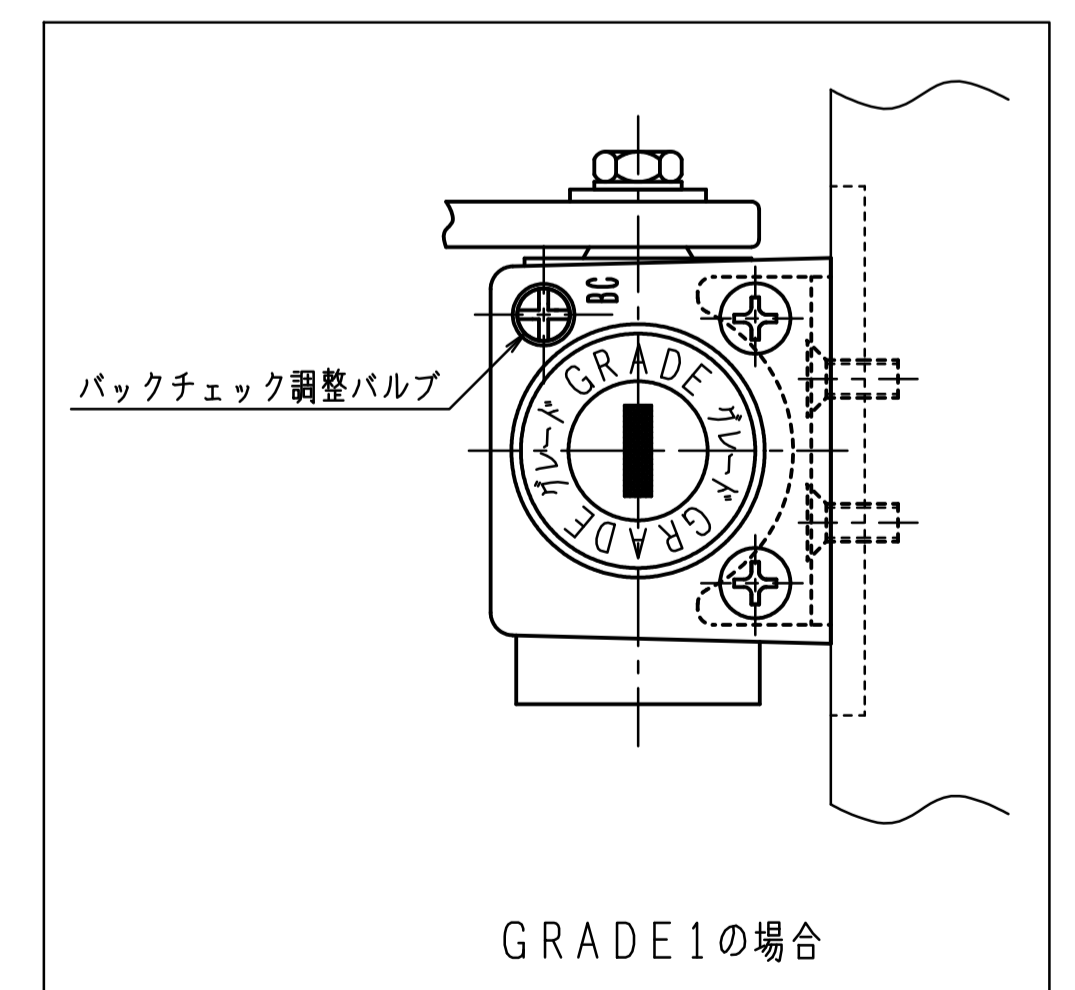
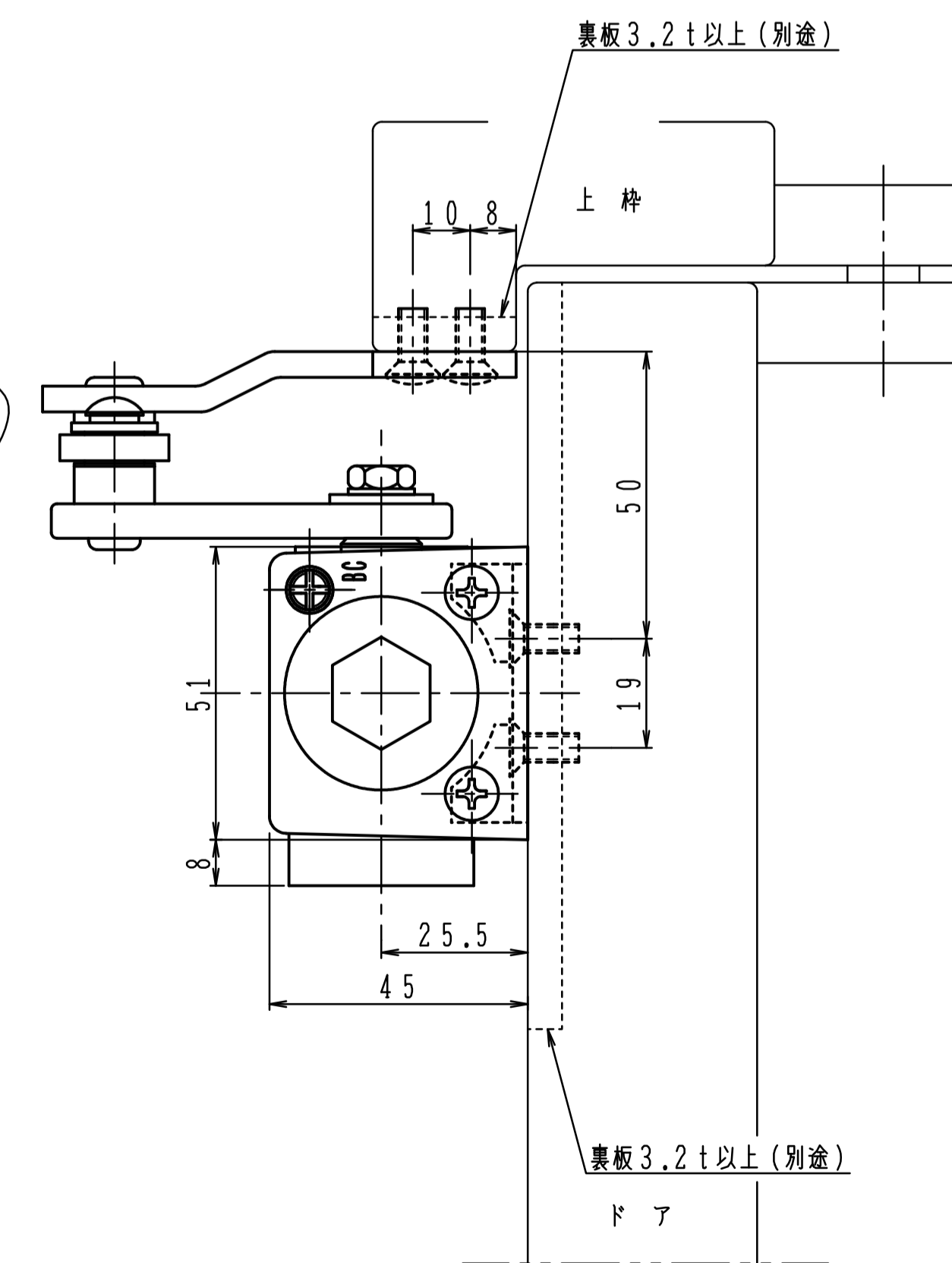
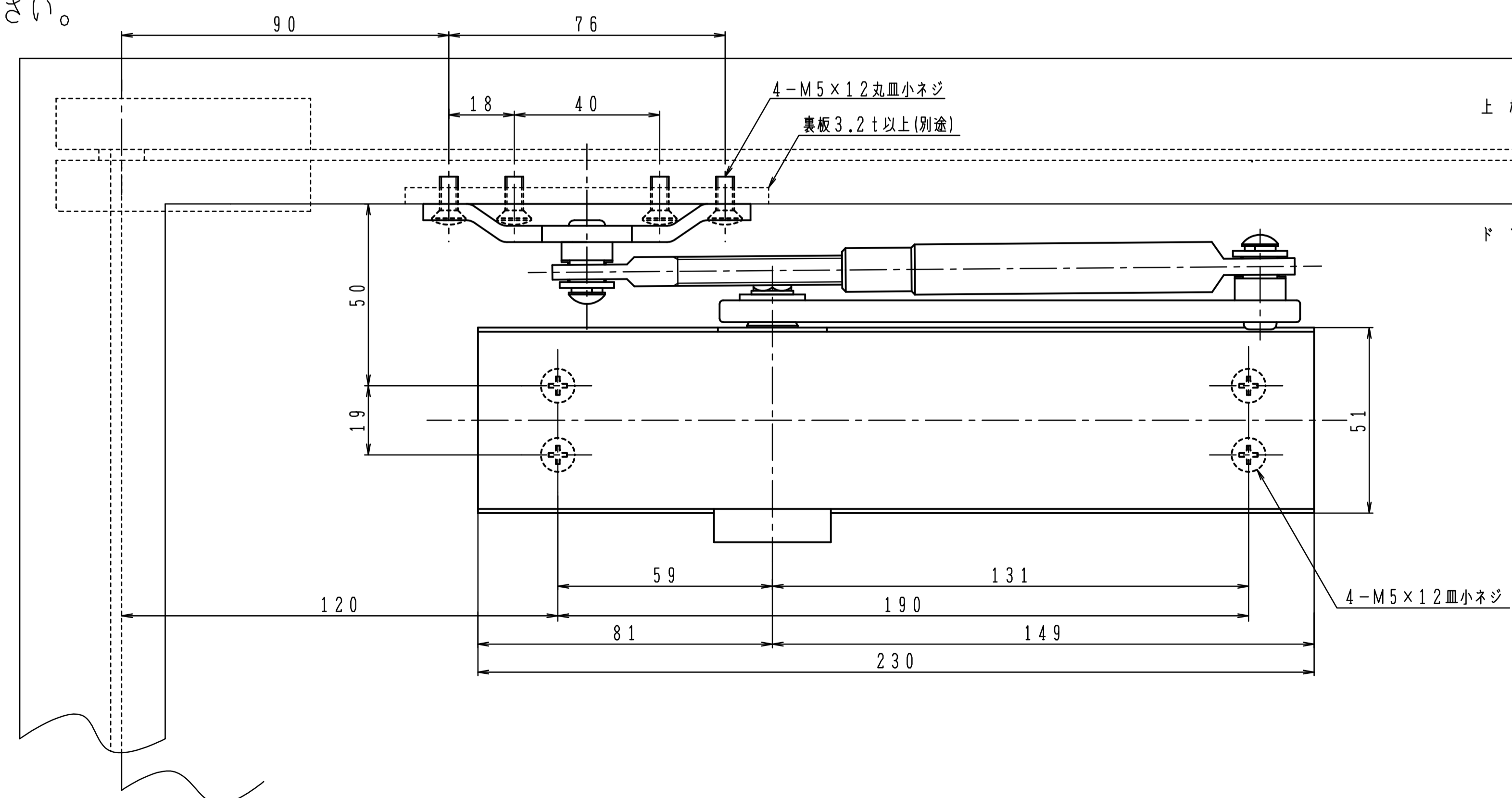
P-7001(P-7011)Z-90・
P-7002(P-7012)Z-90は
木製用取付ネジを梱包しています。
木製枠用：4-5.1×25丸皿木ネジ
木製ドア用：4-5.1×25皿木ネジ

注)木製用取付ネジは木の種類によって
緩み等が発生する場合があります。

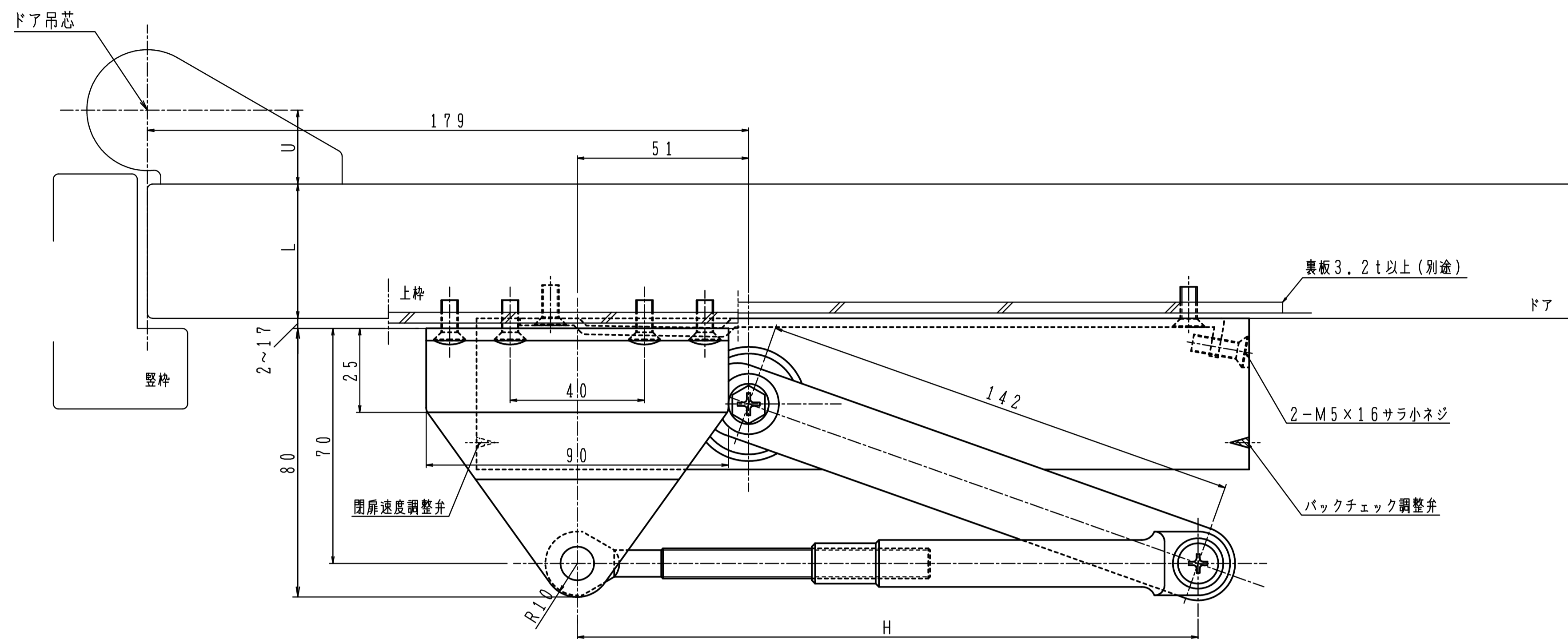


Z型使用範囲 寸法		
H	L	U
169~196	40~45	17~25

ドア厚や寸法(U)が規定外の場合は、制限角度が変わります。
丁番をご使用の場合は、ドア面から丁番中心までの寸法(U)が
ピボットヒンジと同じ寸法のものを使用して下さい。
中心吊りピボットヒンジをご使用の場合、取付位置は
ご相談下さい。



GRADE1の取付位置・各種調整は従来品の7000シリーズと同じです。



品番		適用ドア寸法 DW×DHmm	ドア重量 kg以下
GRADE 1			
P-7001LZ-90	P-7011LZ-90	800×1800	30
P-7002LZ-90	P-7012LZ-90	900×2100	45
P-7003LZ-90	P-7013LZ-90	950×2100	65

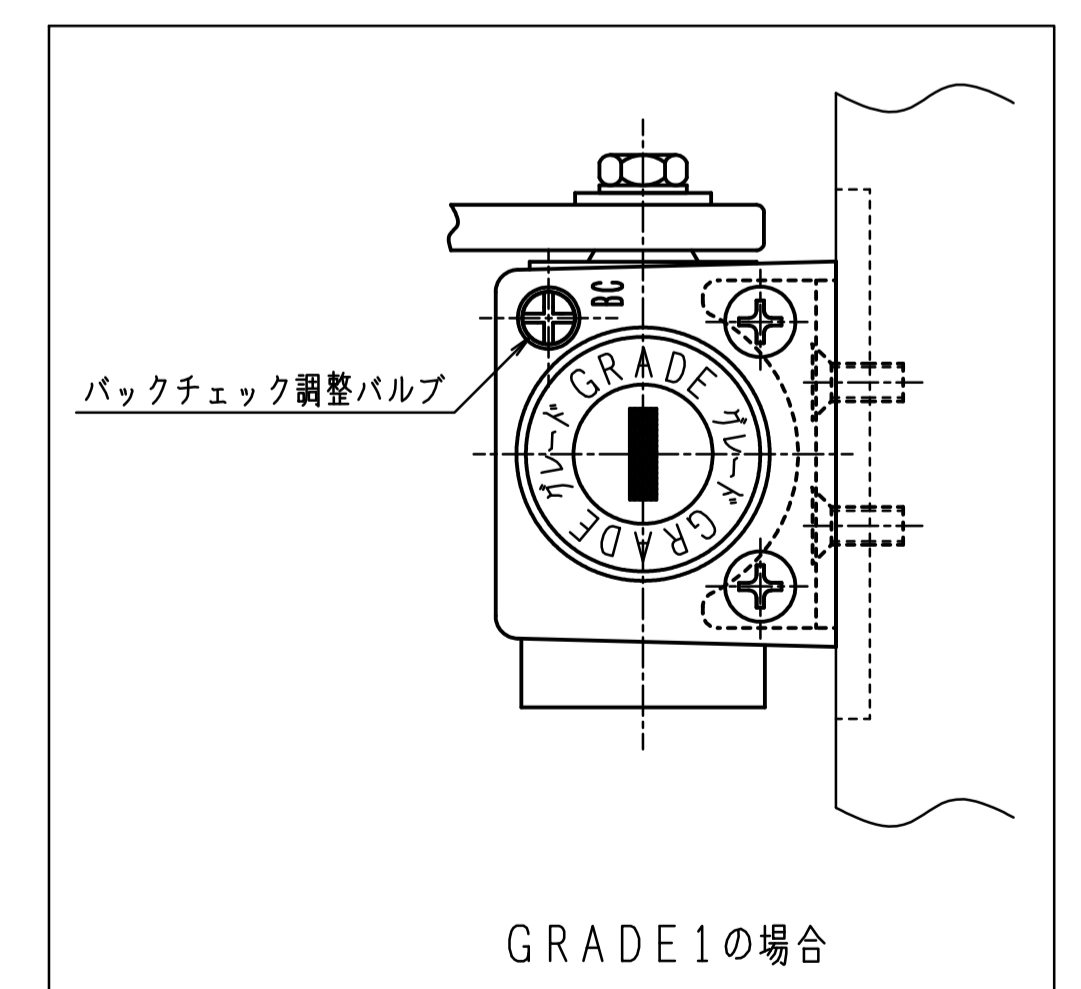
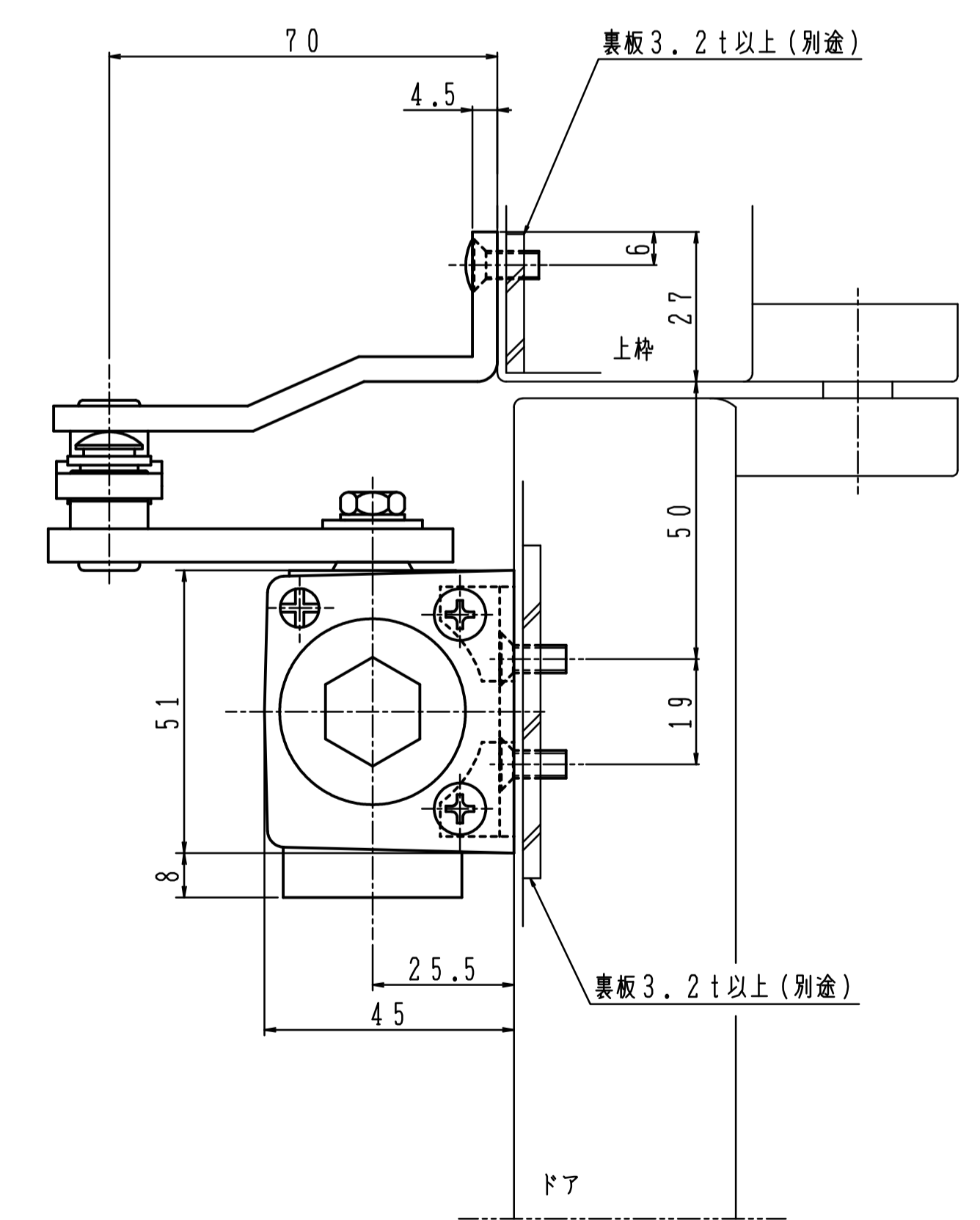
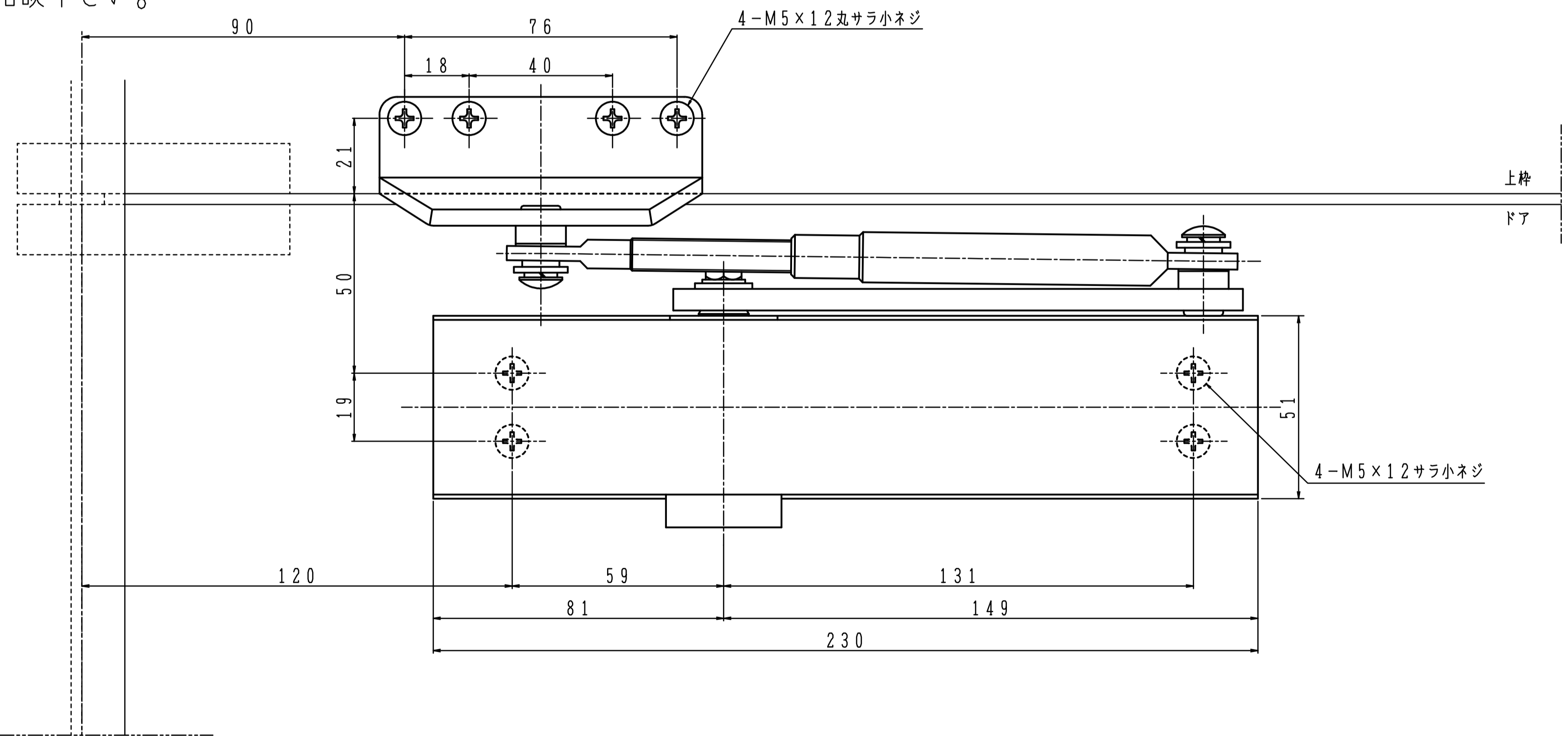
本図はストップなし、左開きを示す。

P-7001(P-7011)LZ-90・
P-7002(P-7012)LZ-90は
木製用取付ネジを梱包しています。
木製枠用：4-5.1×25丸皿木ネジ
木製ドア用：4-5.1×25皿木ネジ

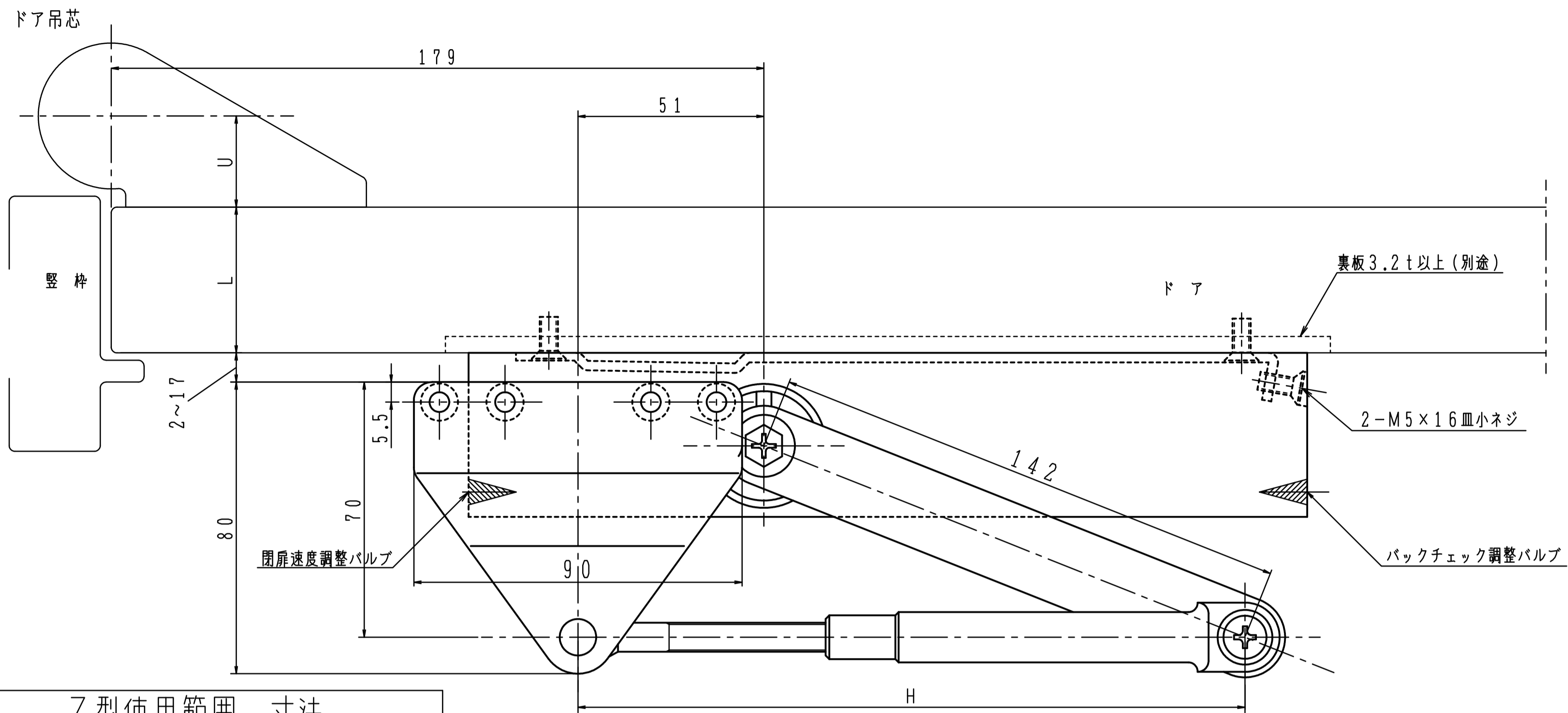
注)木製用取付ネジは木の種類によって
緩み等が発生する場合があります。

Z型使用範囲 寸法		
H	L	U
169~196	40~45	17~25

ドア厚や寸法(U)が規定外の場合は、制限角度が変わります。
丁番をご使用の場合は、ドア面から丁番中心までの寸法(U)が
ピボットヒンジと同じ寸法のものを使用して下さい。
中心吊りピボットヒンジをご使用の場合、取付位置は
ご相談下さい。

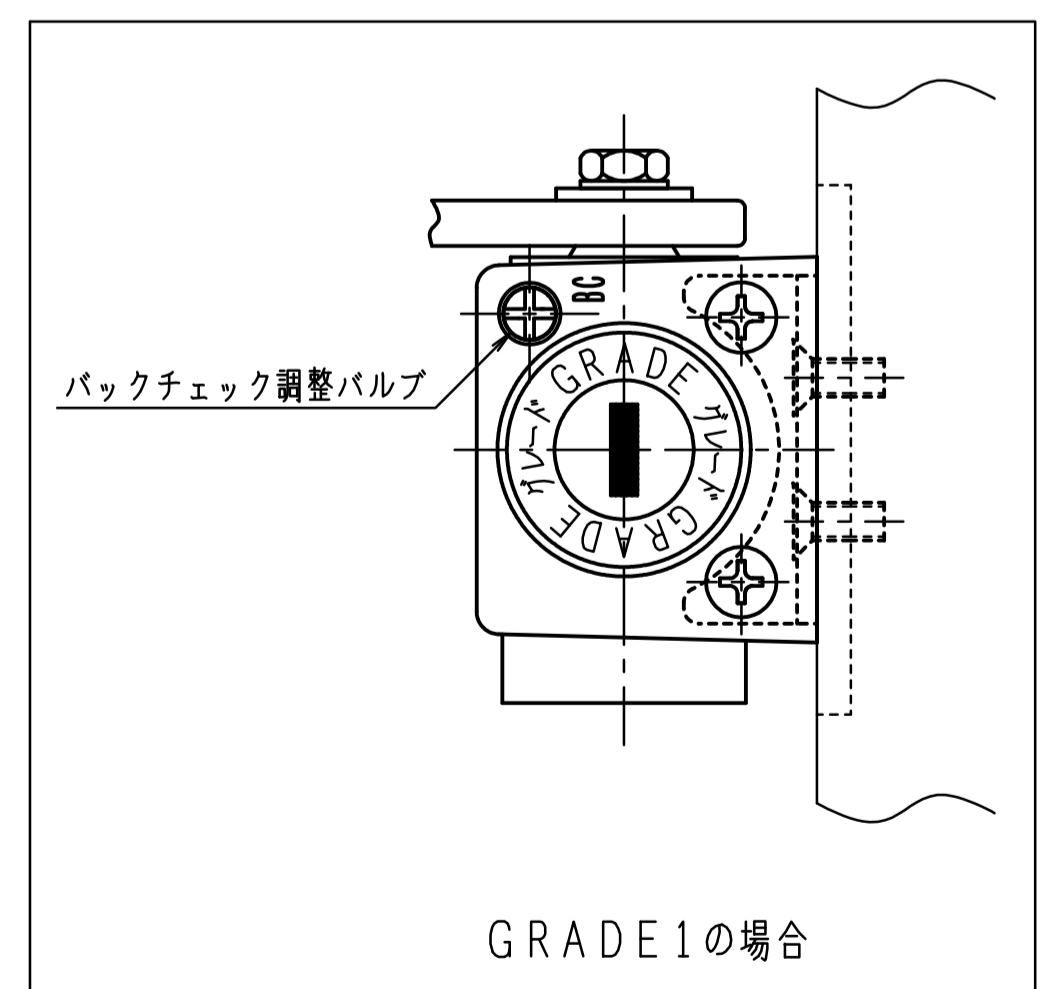
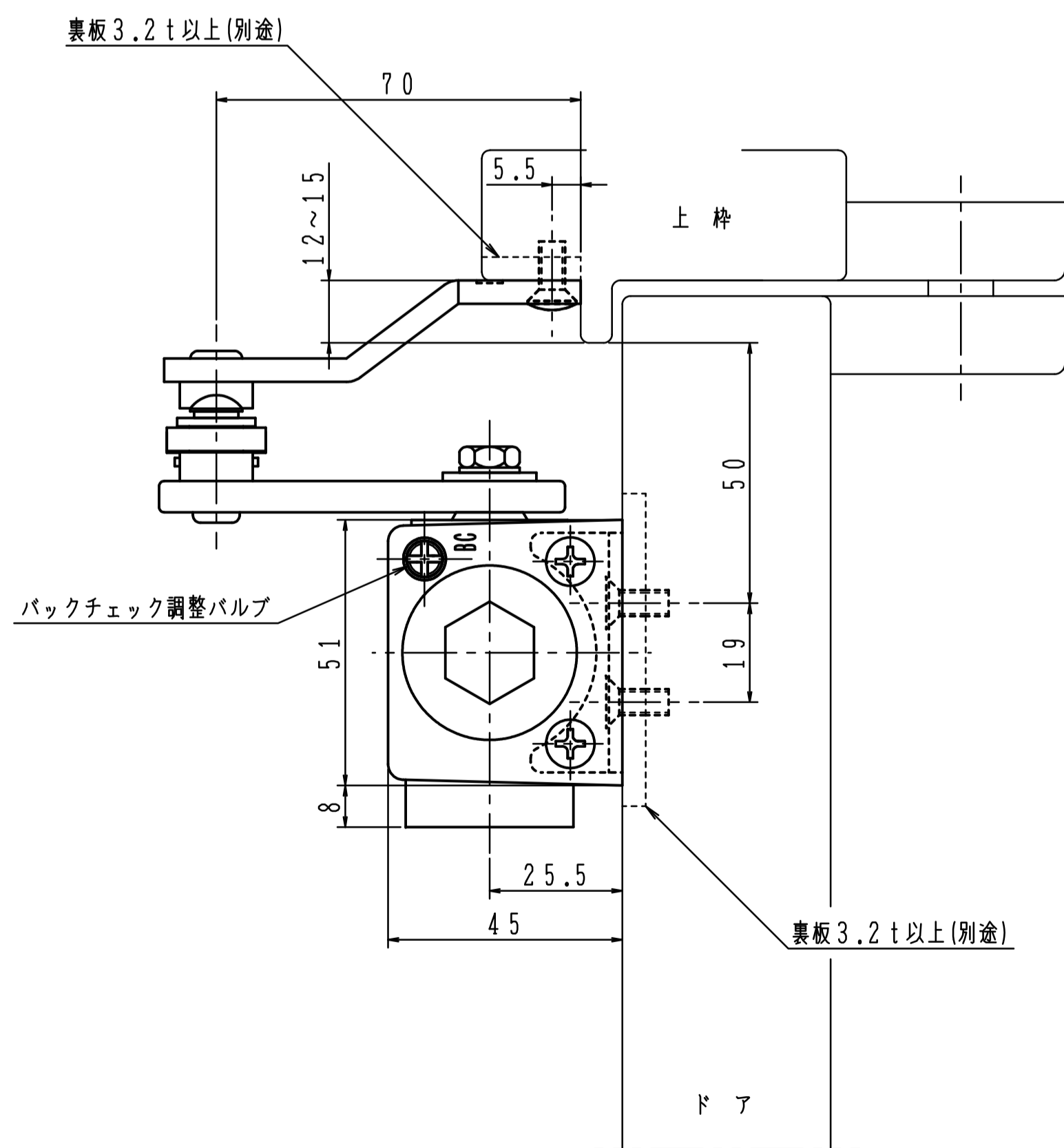
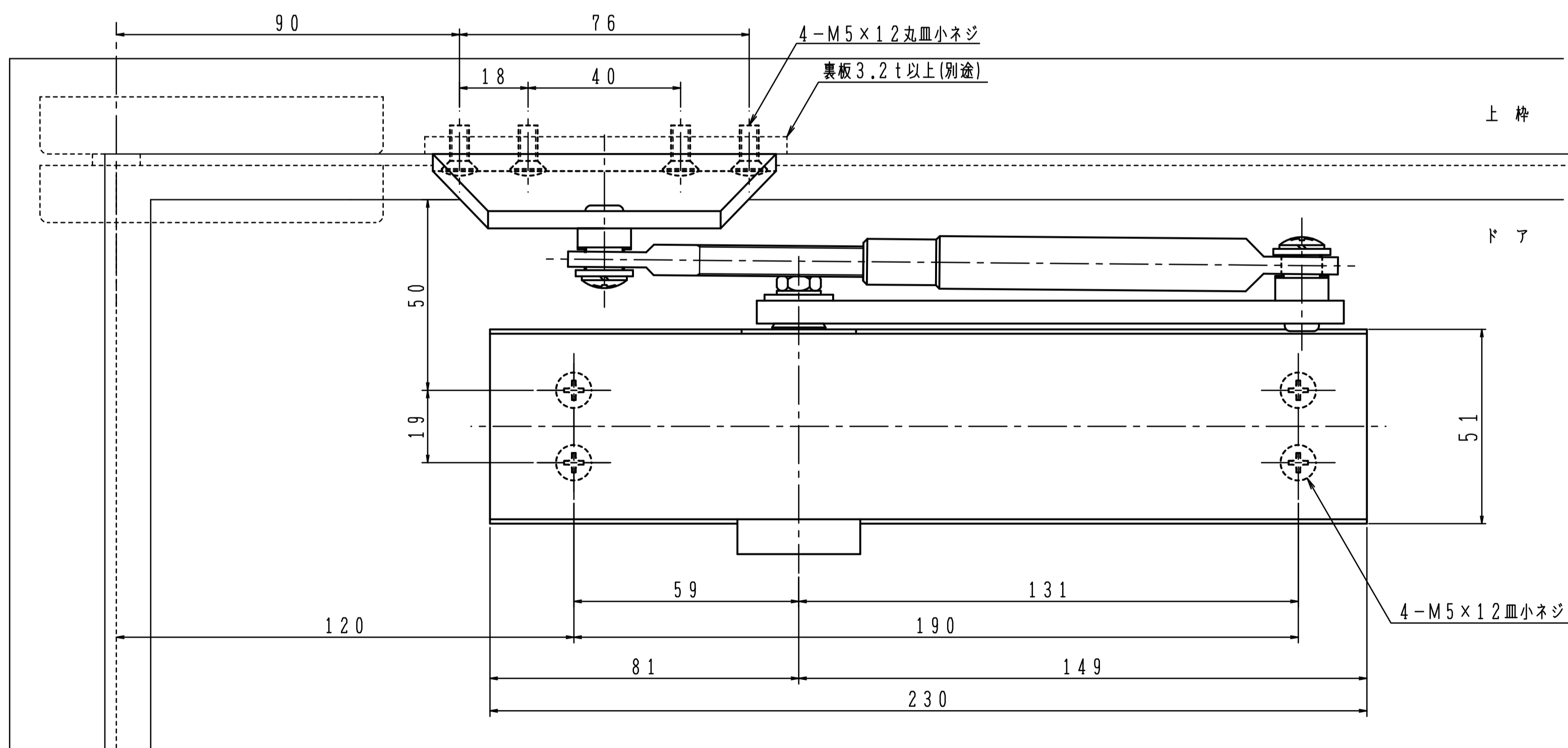


GRADE 1の取付位置・各種調整は従来品の7000シリーズと同じです。



Z型使用範囲 寸法		
H	L	U
169~196	40~45	17~25

ドア厚や寸法(U)が規定外の場合は、制限角度が変わります。
 丁番をご使用の場合は、ドア面から丁番中心までの寸法(U)が
 ピボットヒンジと同じ寸法のものを使用して下さい。
 中心吊りピボットヒンジをご使用の場合、取付位置は
 ご相談下さい。



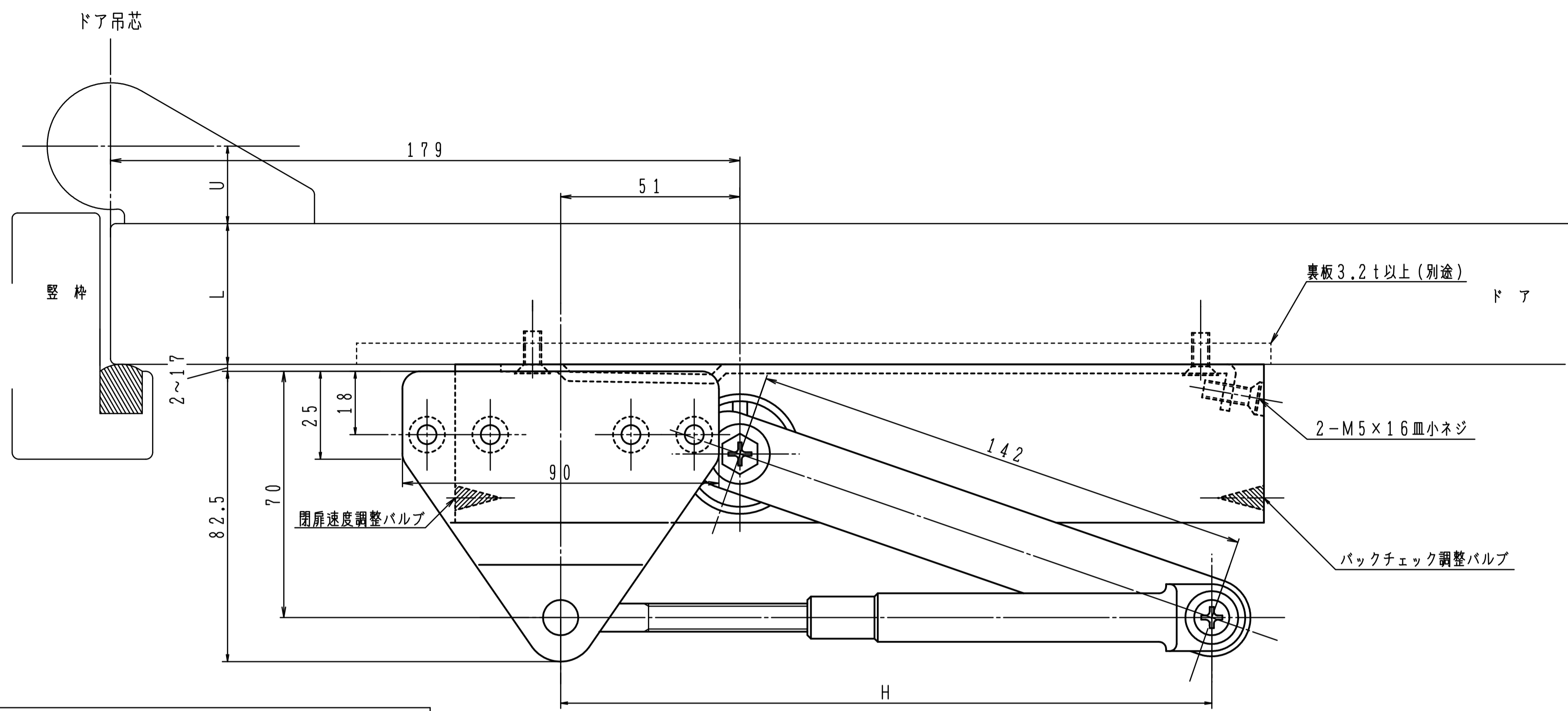
GRADE 1の取付位置・各種調整は従来品の7000シリーズと同じです。

品番	適用ドア寸法 DW×DHmm	ドア重量 kg以下	
			GRADE 1
P-7001AZ-90	P-7011AZ-90	800×1800	30
P-7002AZ-90	P-7012AZ-90	900×2100	45
P-7003AZ-90	P-7013AZ-90	950×2100	65

本図はストップなし、左開きを示す。

P-7001(P-7011)AZ-90・
 P-7002(P-7012)AZ-90は
 木製用取付ネジを梱包しています。
 木製枠用：4-5.1×25丸皿木ネジ
 木製ドア用：4-5.1×25皿木ネジ

注)木製用取付ネジは木の種類によって
 緩み等が発生する場合があります。



品番		適用ドア寸法 DW×DHmm	ドア重量 kg以下
AP-7001Z-90	AP-7011Z-90	800×1800	30
AP-7002Z-90	AP-7012Z-90	900×2100	45
AP-7003Z-90	AP-7013Z-90	950×2100	65

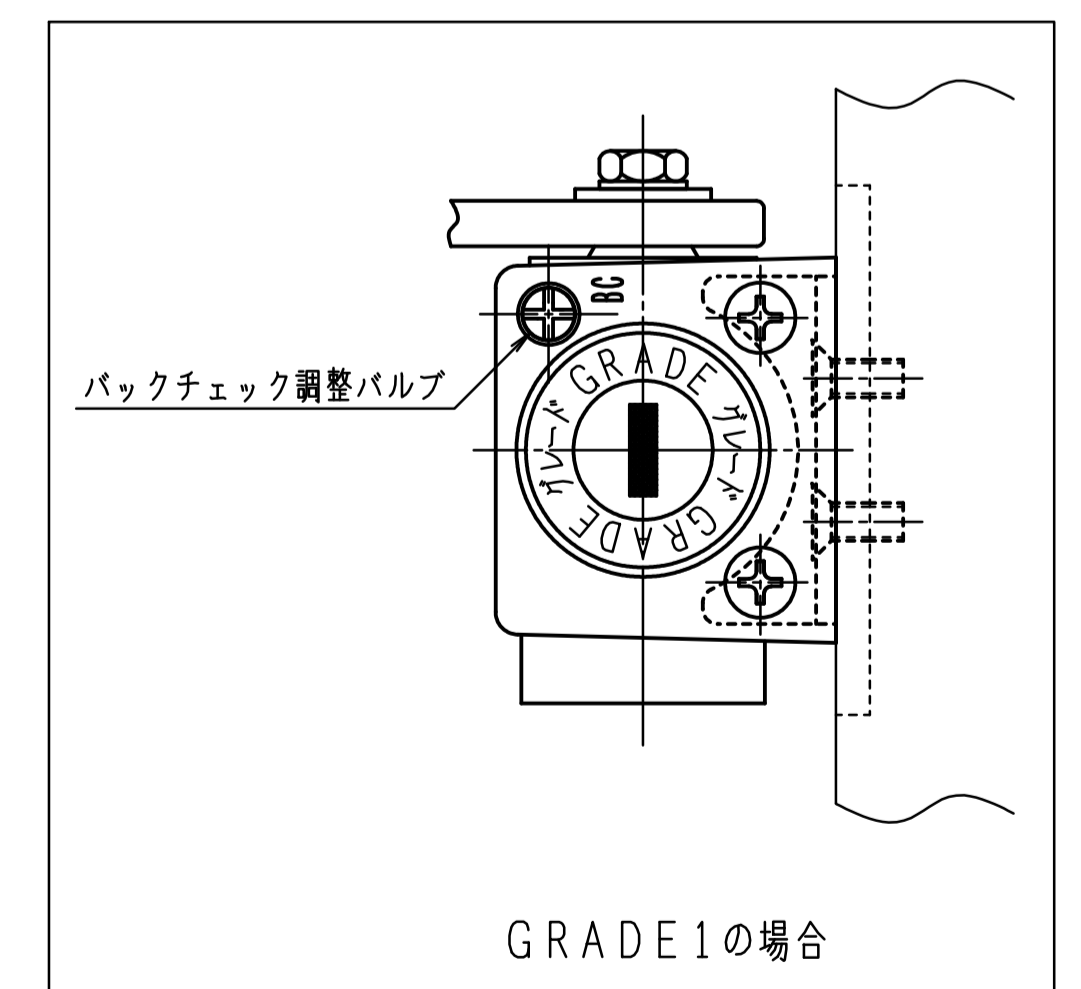
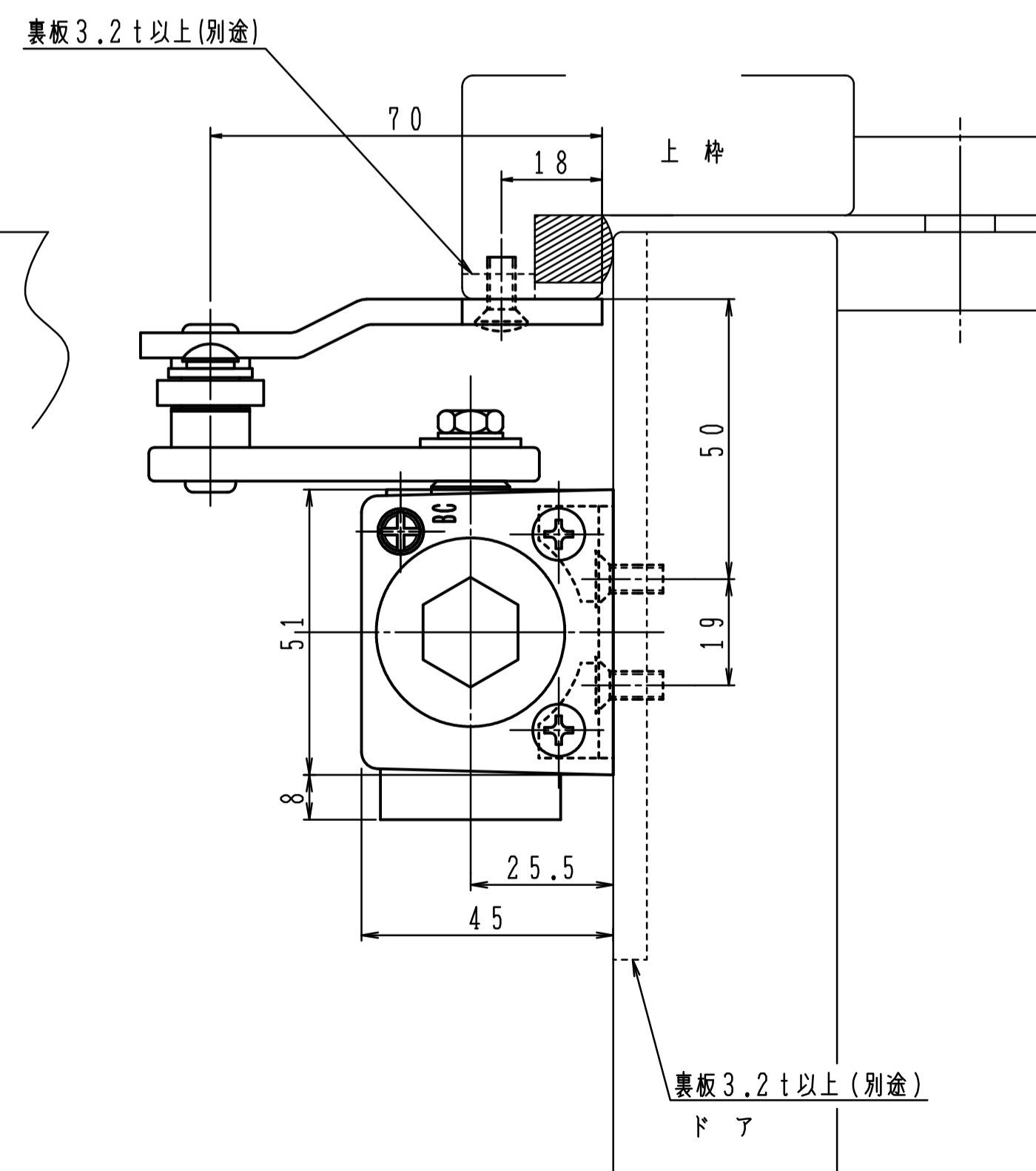
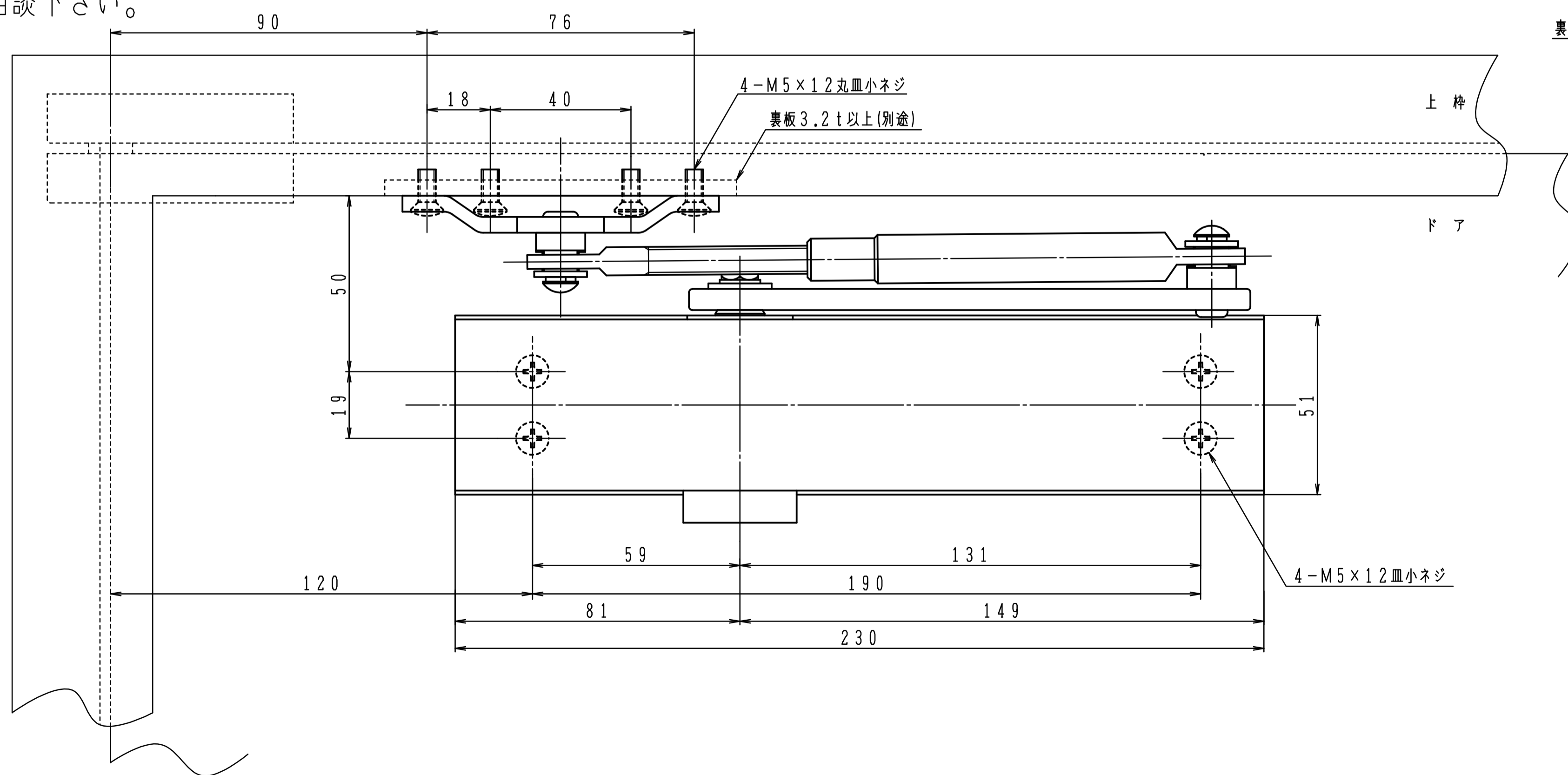
本図はストップなし、左開きを示す。

AP-7001(AP-7011)Z-90・
AP-7002(AP-7012)Z-90は
木製用取付ネジを梱包しています。
木製枠用：4-5.1×25丸皿木ネジ
木製ドア用：4-5.1×25皿木ネジ

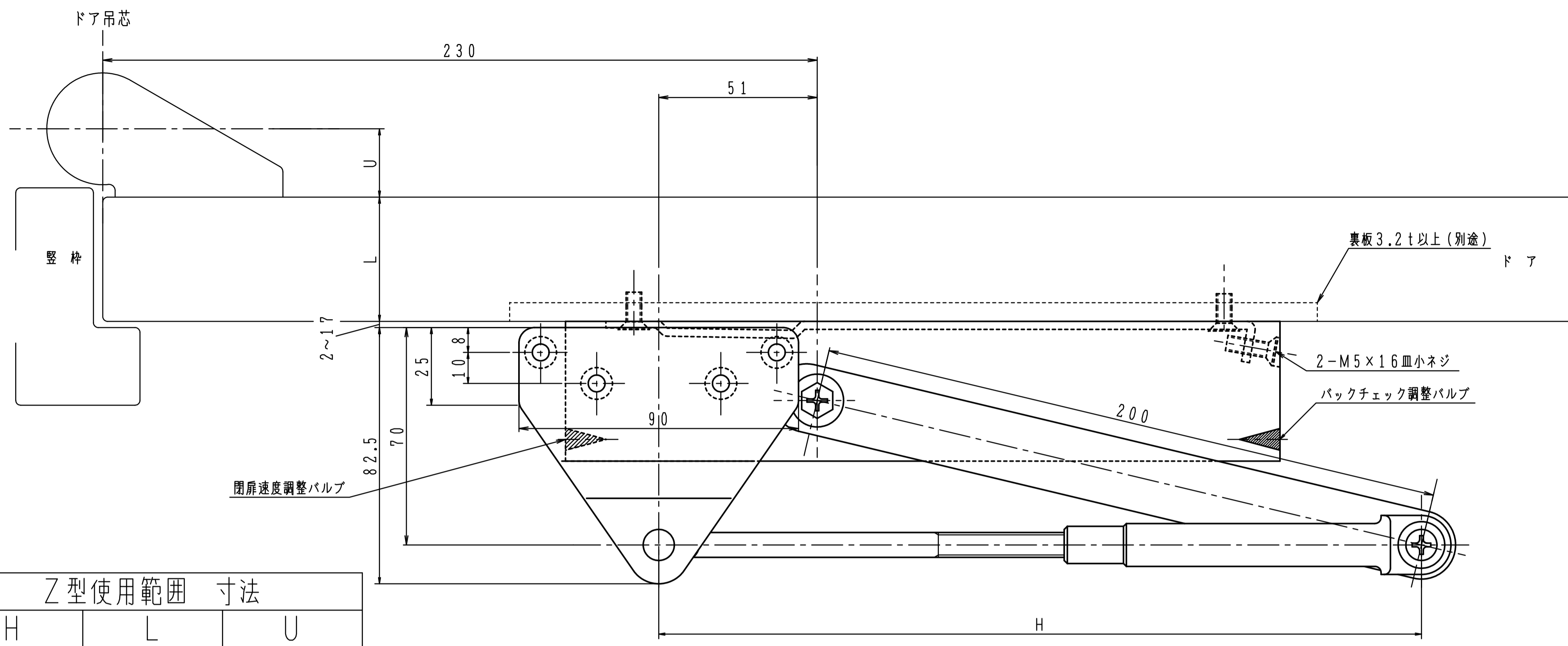
注)木製用取付ネジは木の種類によって
緩み等が発生する場合があります。

Z型使用範囲 寸法		
H	L	U
169~196	40~45	17~25

ドア厚や寸法(U)が規定外の場合は、制限角度が変わります。
丁番をご使用の場合は、ドア面から丁番中心までの寸法(U)が
ピボットヒンジと同じ寸法のものを使用して下さい。
中心吊りピボットヒンジをご使用の場合、取付位置は
ご相談下さい。



GRADE1の取付位置・各種調整は従来品の7000シリーズと同じです。



Z型使用範囲 寸法		
H	L	U
230~247	40~45	17~25

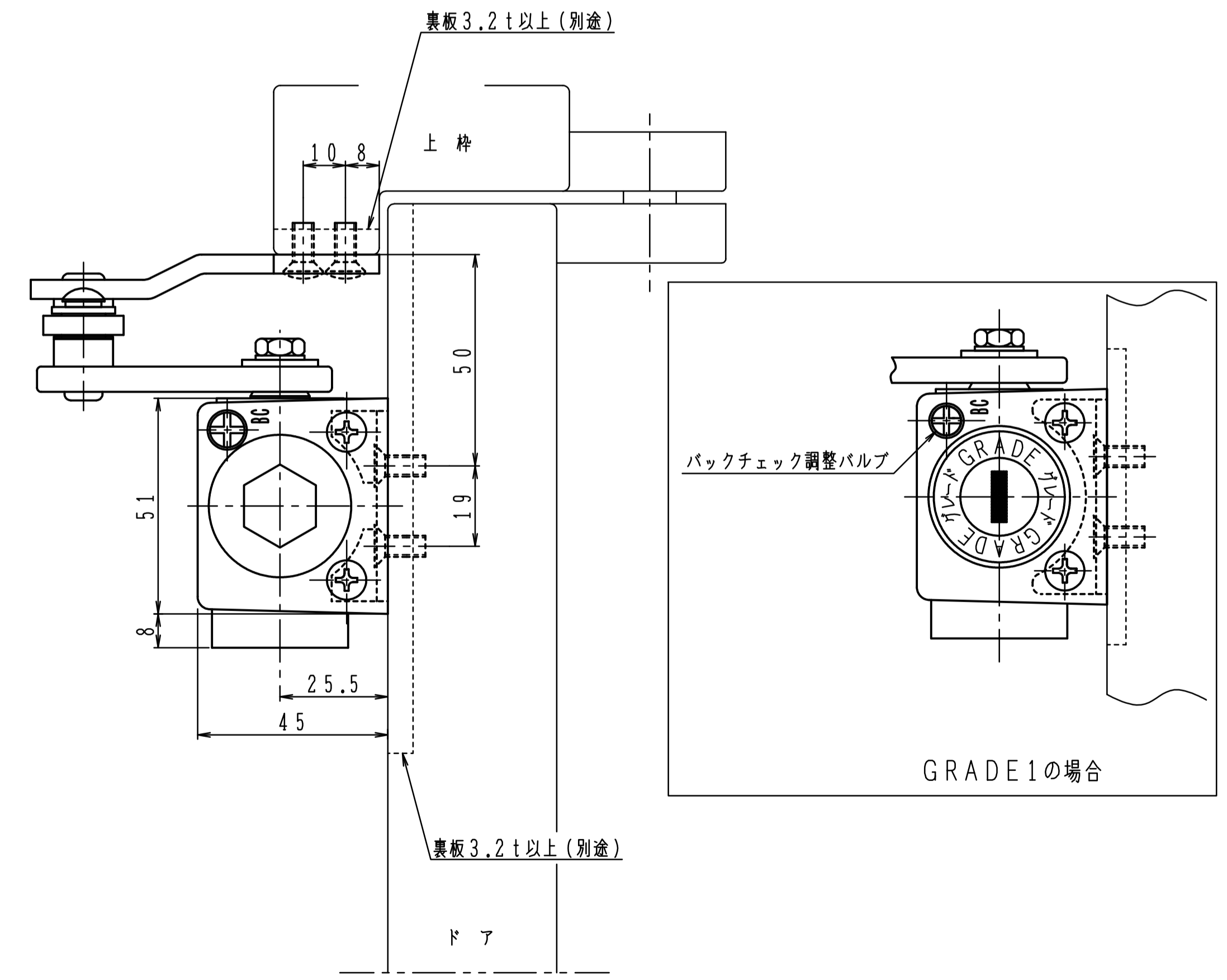
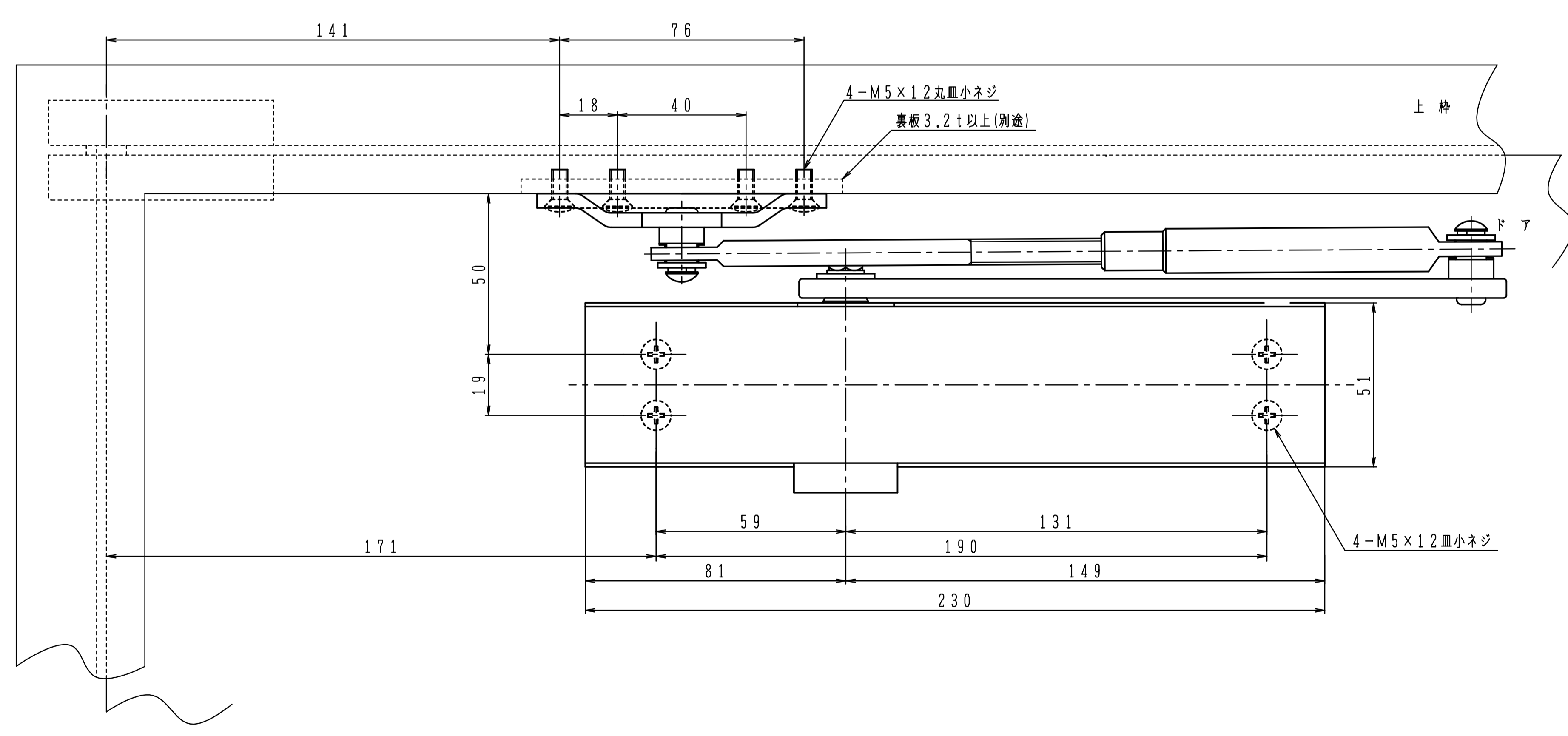
ドア厚や寸法(U)が規定外の場合は、制限角度が変わります。
 丁番をご使用の場合は、ドア面から丁番中心までの寸法(U)が
 ピボットヒンジと同じ寸法のものを使用して下さい。
 中心吊りピボットヒンジをご使用の場合、取付位置は
 ご相談下さい。

品番		適用ドア寸法 DW×DHmm	ドア重量 kg以下
GRADE 1			
P-7001Z-120	P-7011Z-120	800×1800	30
P-7002Z-120	P-7012Z-120	900×2100	45
P-7003Z-120	P-7013Z-120	950×2100	65

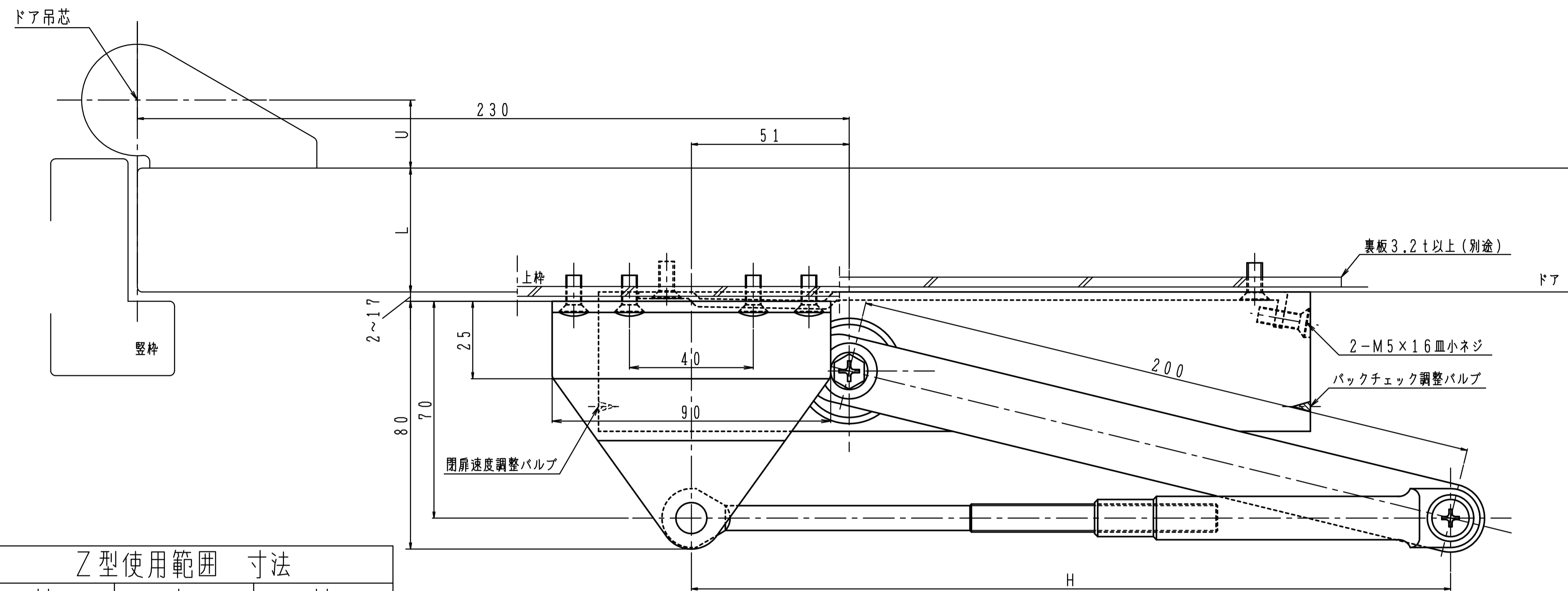
本図はストップなし、左開きを示す。

P-7001(P-7011)Z-120・
 P-7002(P-7012)Z-120は
 木製用取付ネジを梱包しています。
 木製枠用：4-5.1×25丸皿木ネジ
 木製ドア用：4-5.1×25皿木ネジ

注)木製用取付ネジは木の種類によって
 緩み等が発生する場合があります。

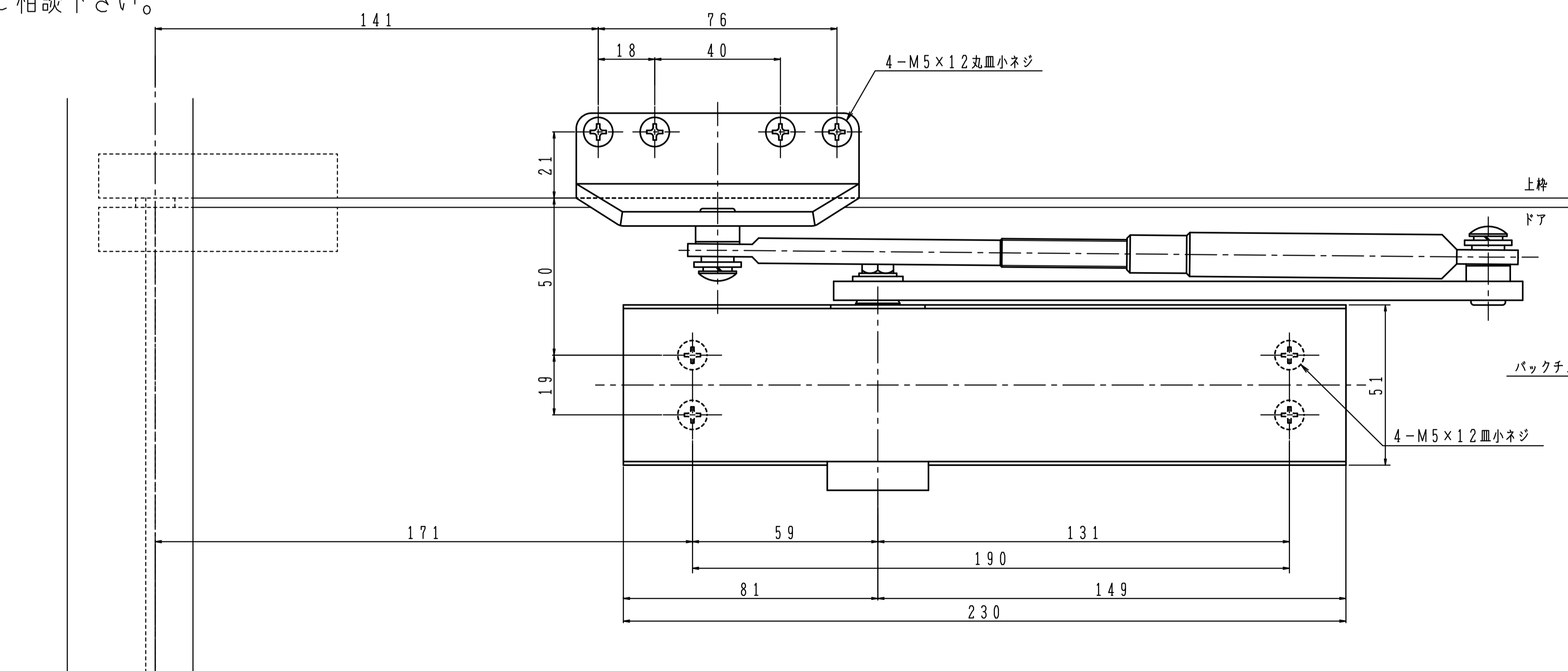


GRADE 1の取付位置・各種調整は従来品の7000シリーズと同じです。



Z型使用範囲 寸法		
H	L	U
230~247	40~45	17~25

ドア厚や寸法 (U) が規定外の場合は、制限角度が変わります。
 丁番をご使用の場合は、ドア面から丁番中心までの寸法 (U) が
 ピボットヒンジと同じ寸法のものを使用して下さい。
 中心吊りピボットヒンジをご使用の場合、取付位置は
 ご相談下さい。

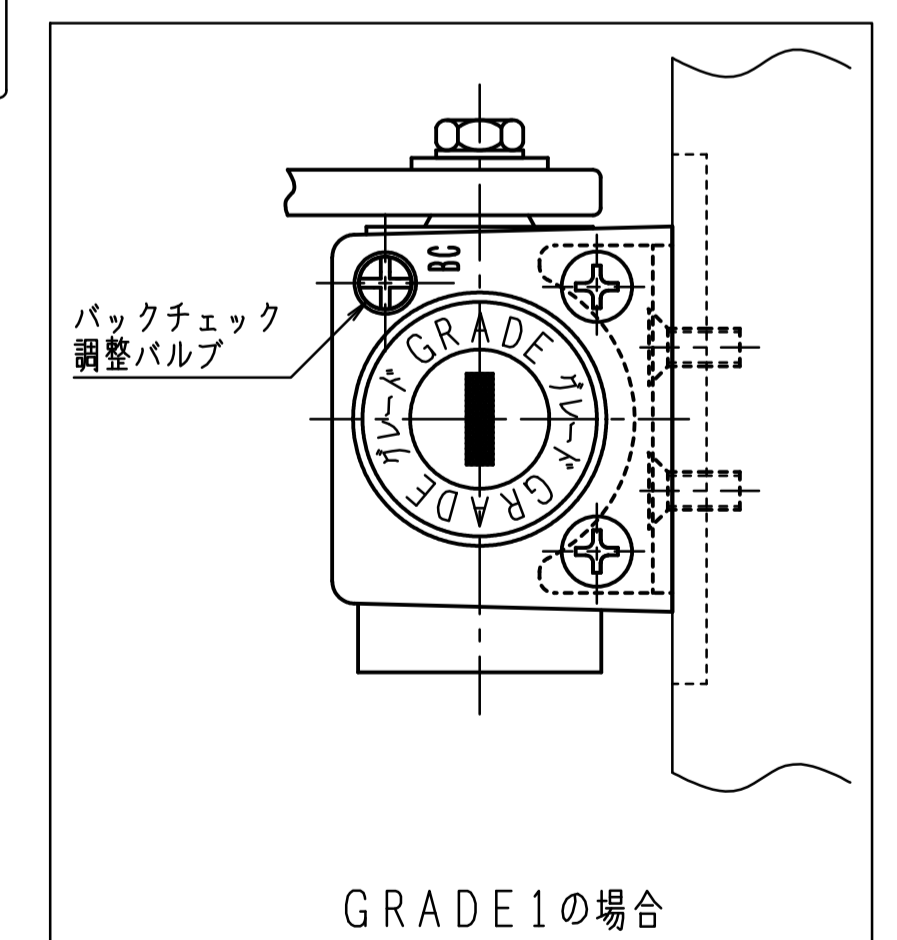
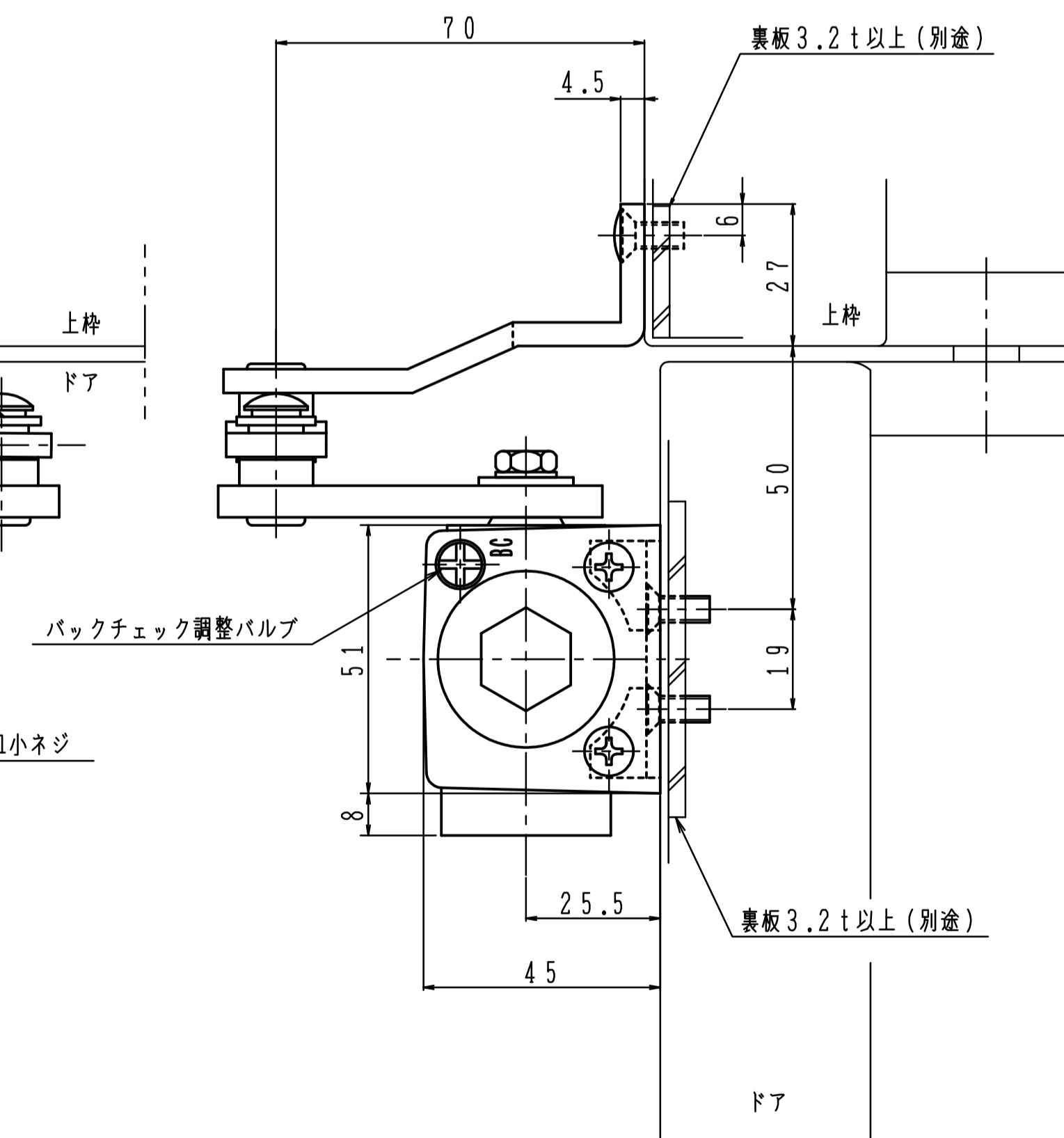


品番	適用ドア寸法 DW×DHmm	ドア重量 kg 以下	
			GRADE 1
P-7001LZ-120	P-7011LZ-120	800×1800	30
P-7002LZ-120	P-7012LZ-120	900×2100	45
P-7003LZ-120	P-7013LZ-120	950×2100	65

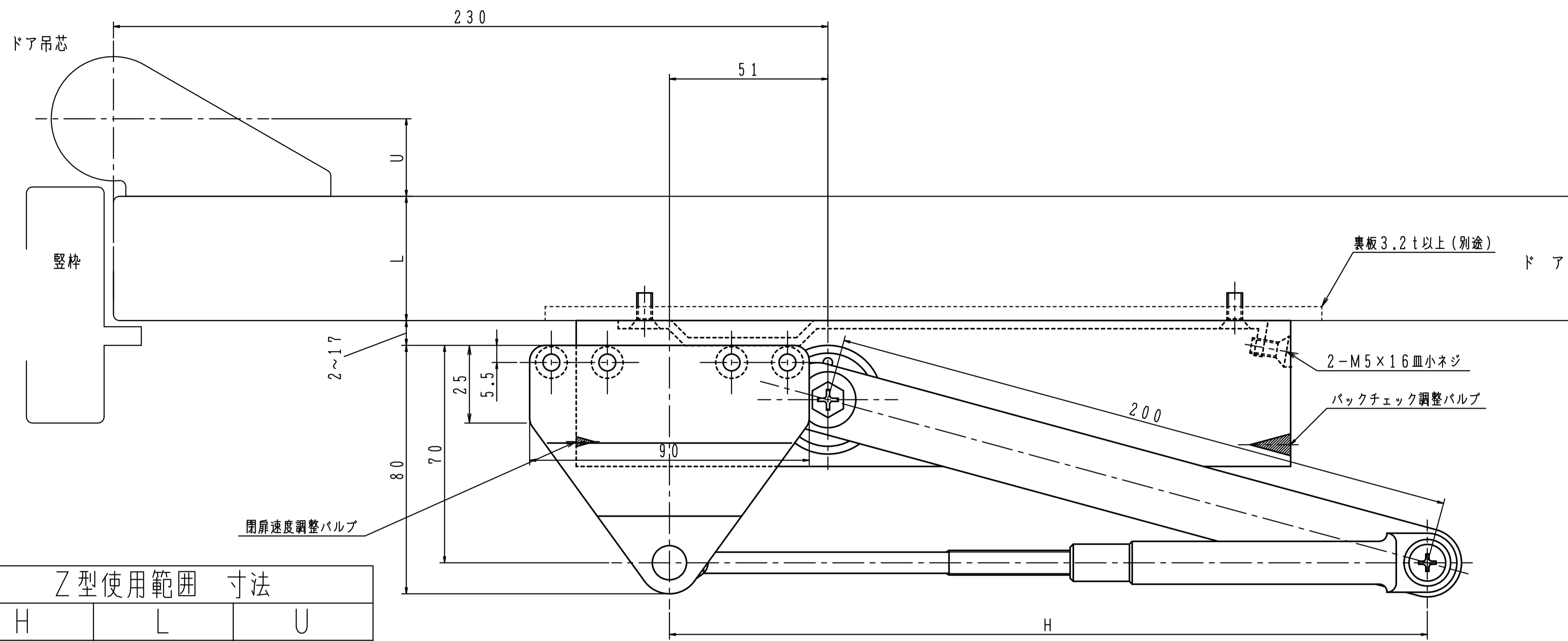
本図はストップなし、左開きを示す。

P-7001 (P-7011) LZ-120・
 P-7002 (P-7012) LZ-120は
 木製用取付ネジを梱包しています。
 木製枠用：4-5.1×25丸皿木ネジ
 木製ドア用：4-5.1×25皿木ネジ

注) 木製用取付ネジは木の種類によって
 緩み等が発生する場合があります。



GRADE 1 の取付位置・各種調整は従来品の 7000 シリーズと同じです。



Z型使用範囲 寸法		
H	L	U
230~247	40~45	17~25

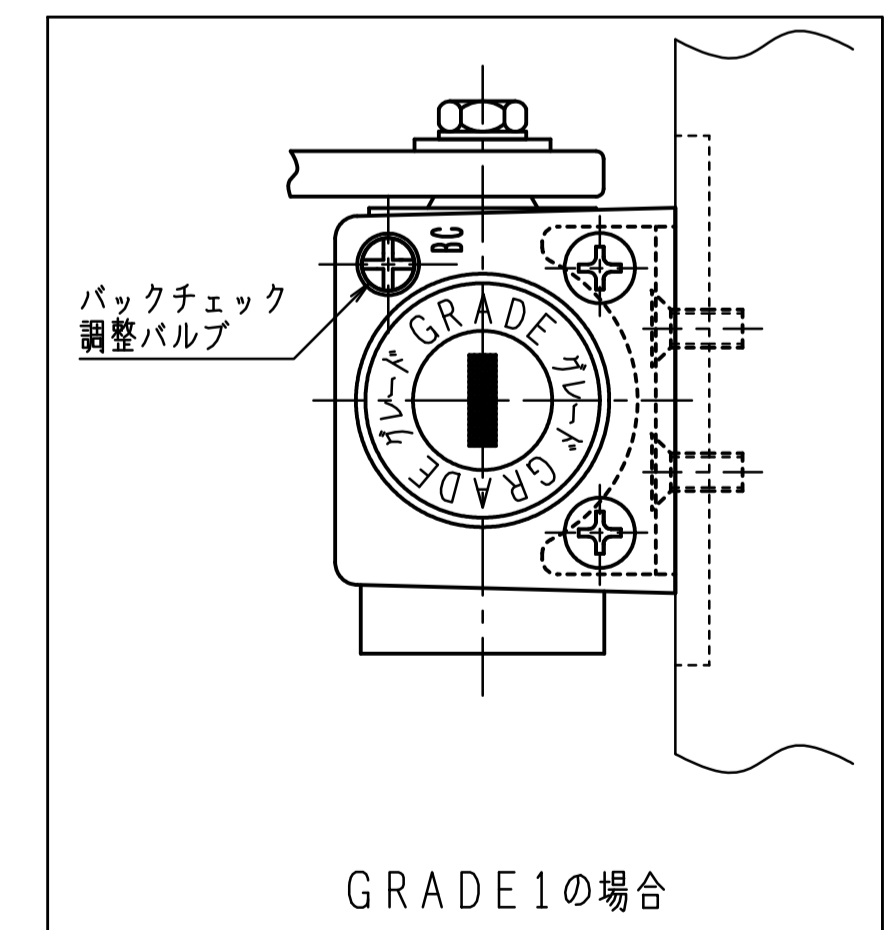
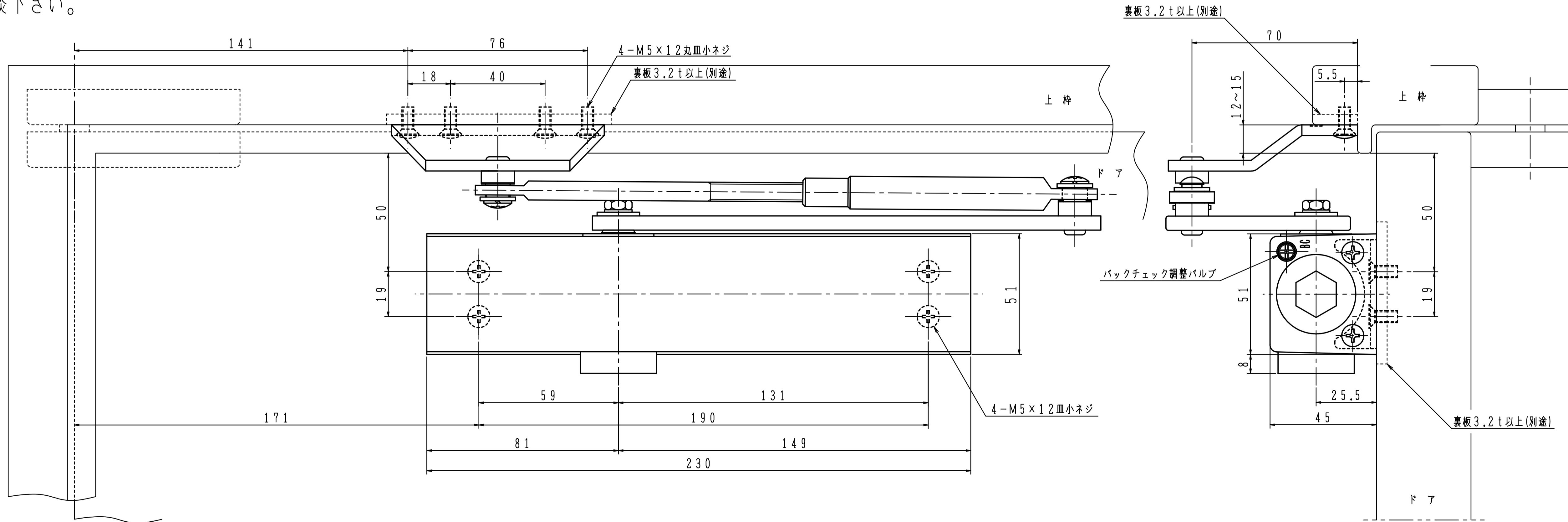
ドア厚や寸法(U)が規定外の場合は、制限角度が変わります。
 丁番をご使用の場合は、ドア面から丁番中心までの寸法(U)が
 ピボットヒンジと同じ寸法のものを使用して下さい。
 中心吊りピボットヒンジをご使用の場合、取付位置は
 ご相談下さい。

品番	適用ドア寸法 DW×DHmm		ドア重量 kg以下
	GRADE1		
P-7001AZ-120	P-7011AZ-120	800×1800	30
P-7002AZ-120	P-7012AZ-120	900×2100	45
P-7003AZ-120	P-7013AZ-120	950×2100	65

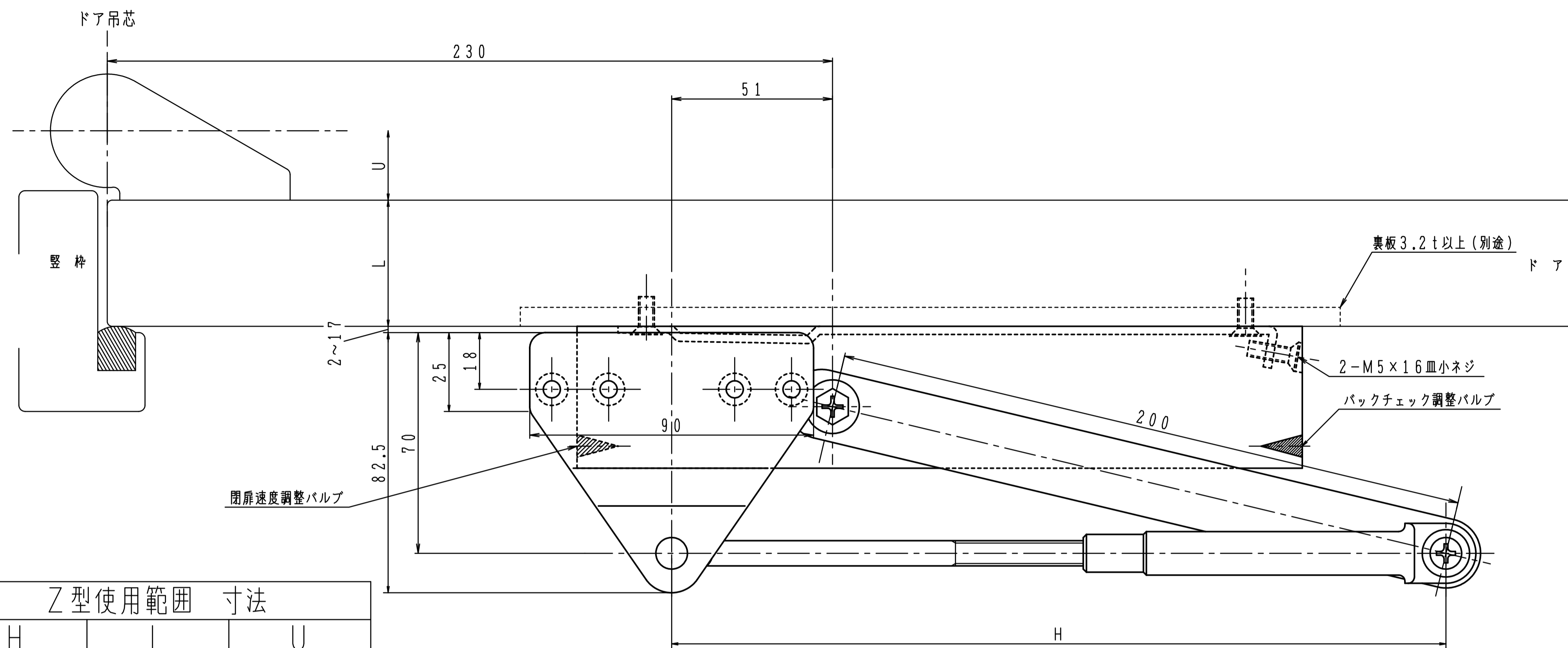
本図はストップなし、左開きを示す。

P-7001(P-7011)AZ-120・
 P-7002(P-7012)AZ-120は
 木製用取付ネジを梱包しています。
 木製枠用：4-5.1×25丸皿木ネジ
 木製ドア用：4-5.1×25皿木ネジ

注)木製用取付ネジは木の種類によって
 緩み等が発生する場合があります。



GRADE1の取付位置・各種調整は従来品の7000シリーズと同じです。



Z型使用範囲 寸法		
H	L	U
230~247	40~45	17~25

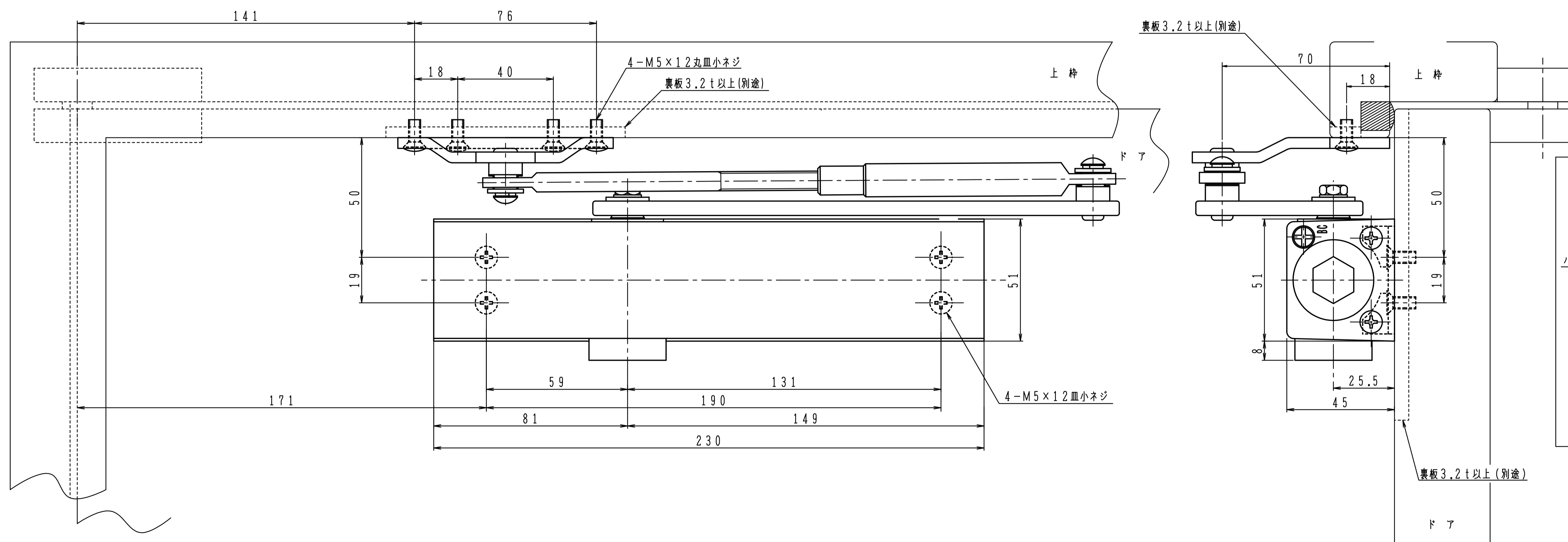
ドア厚や寸法(U)が規定外の場合は、制限角度が変わります。
 丁番をご使用の場合は、ドア面から丁番中心までの寸法(U)が
 ピボットヒンジと同じ寸法のものを使用して下さい。
 中心吊りピボットヒンジをご使用の場合、取付位置は
 ご相談下さい。

品番		適用ドア寸法 DW×DHmm	ドア重量 kg以下
AP-7001Z-120	AP-7011Z-120	800×1800	30
AP-7002Z-120	AP-7012Z-120	900×2100	45
AP-7003Z-120	AP-7013Z-120	950×2100	65

本図はストップなし、左開きを示す。

AP-7001(AP-7011)Z-120・
 AP-7002(AP-7012)Z-120は
 木製用取付ネジを梱包しています。
 木製枠用：4-5.1×25丸皿木ネジ
 木製ドア用：4-5.1×25皿木ネジ

注)木製用取付ネジは木の種類によって
 緩み等が発生する場合があります。



GRADE 1の取付位置・各種調整は従来品の7000シリーズと同じです。