

品番	適用ドア寸法 DW×DHmm	ドア重量 kg以下
P-81Z-90	800×1800	30

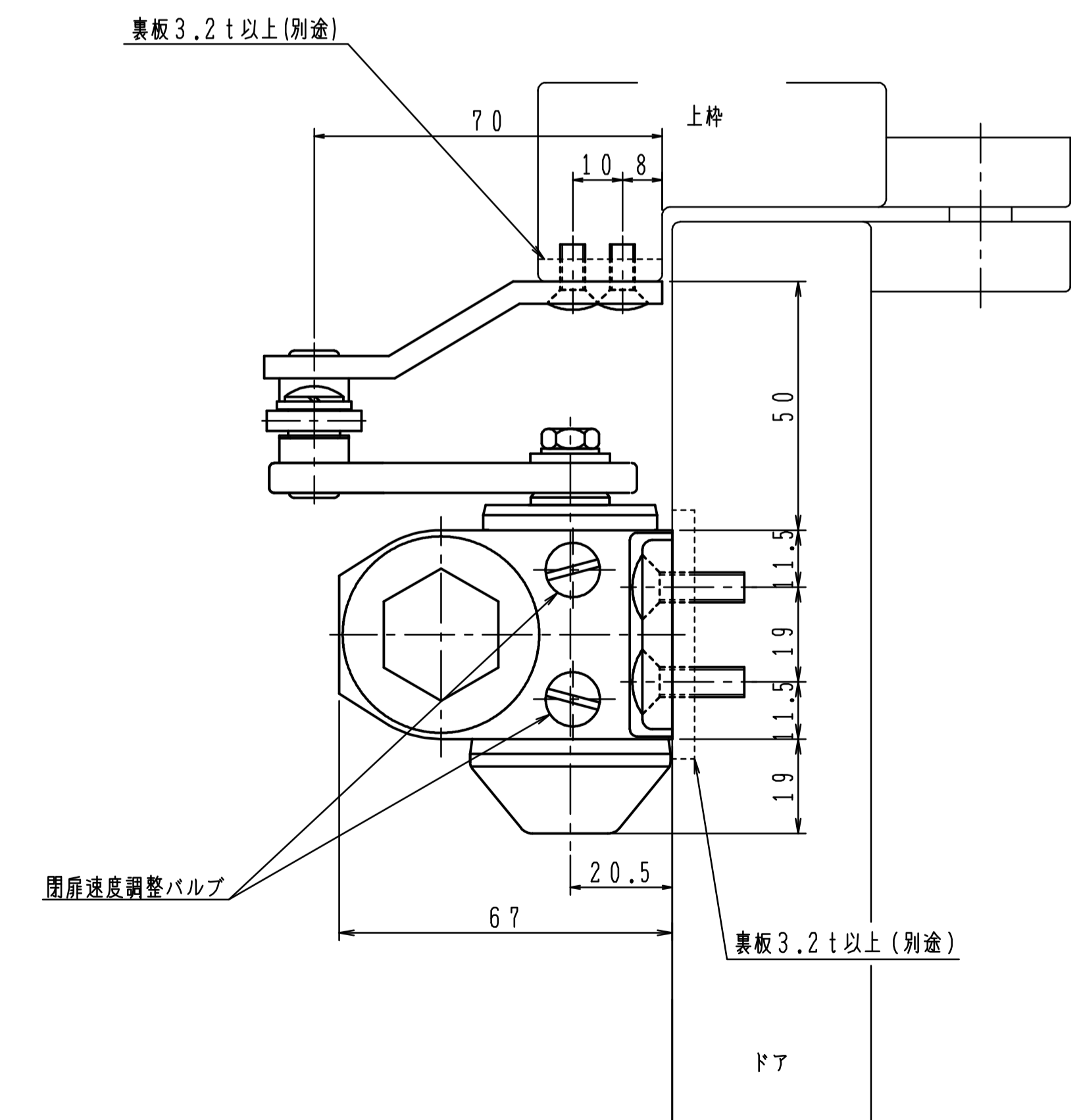
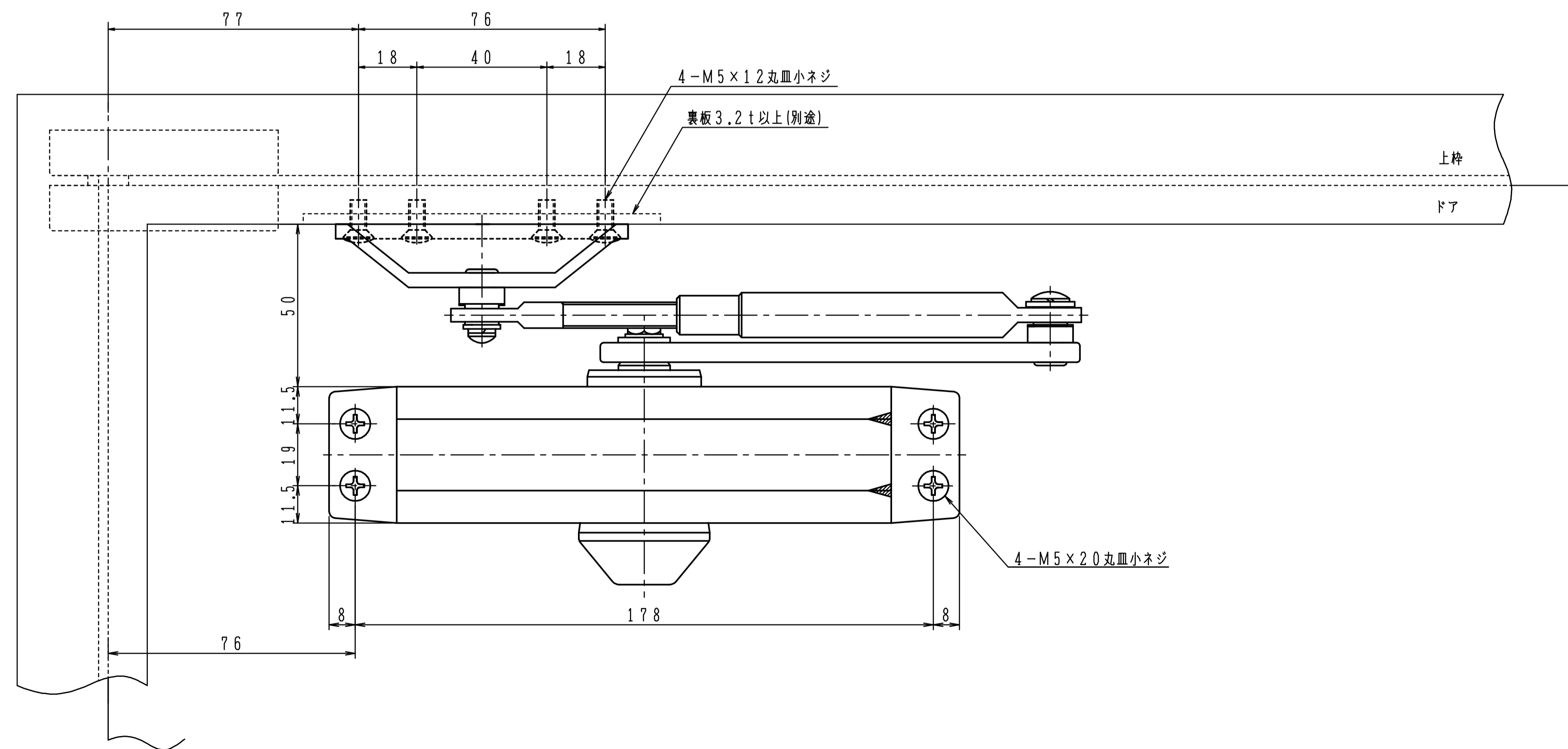
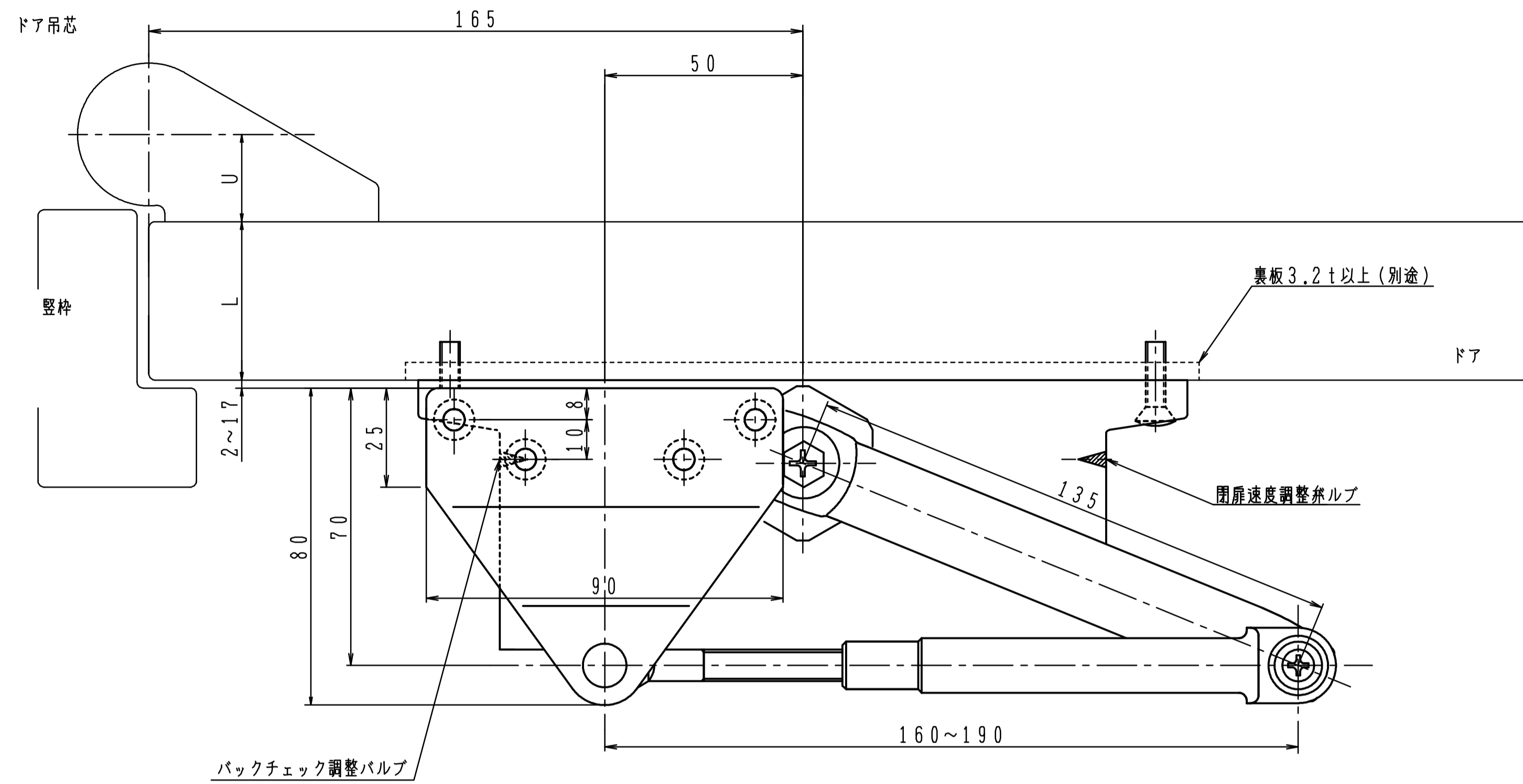
本図はストップなし、左開きを示す。

Z型使用範囲 寸法		
H	L	U
160~190	40~45	17~25

ドア厚や寸法(U)が規定外の場合は、制限角度が変わります。
 丁番をご使用の場合は、ドア面から丁番中心までの寸法(U)が
 ピボットヒンジと同じ寸法のものを使用して下さい。
 中心吊りピボットヒンジをご使用の場合、取付位置は
 ご相談下さい。

木製用取付ネジを梱包しています。
 木製枠用：4-5.1×25丸皿木ネジ
 木製ドア用：4-5.1×32丸皿木ネジ

注)木製用取付ネジは木の種類によって
 緩み等が発生する場合があります。



品番	適用ドア寸法 DW×DHmm	ドア重量 kg以下
P-81Z-120	800×1800	30

本図はストップなし、左開きを示す。

Z型使用範囲 寸法		
H	L	U
241~270	40~45	17~25

ドア厚や寸法(U)が規定外の場合は、制限角度が変わります。
 丁番をご使用の場合は、ドア面から丁番中心までの寸法(U)が
 ピボットヒンジと同じ寸法のものを使用して下さい。
 中心吊りピボットヒンジをご使用の場合、取付位置は
 ご相談下さい。

木製用取付ネジを梱包しています。
 木製枠用：4-5.1×25丸皿木ネジ
 木製ドア用：4-5.1×32丸皿木ネジ

注)木製用取付ネジは木の種類によって
 緩み等が発生する場合があります。

