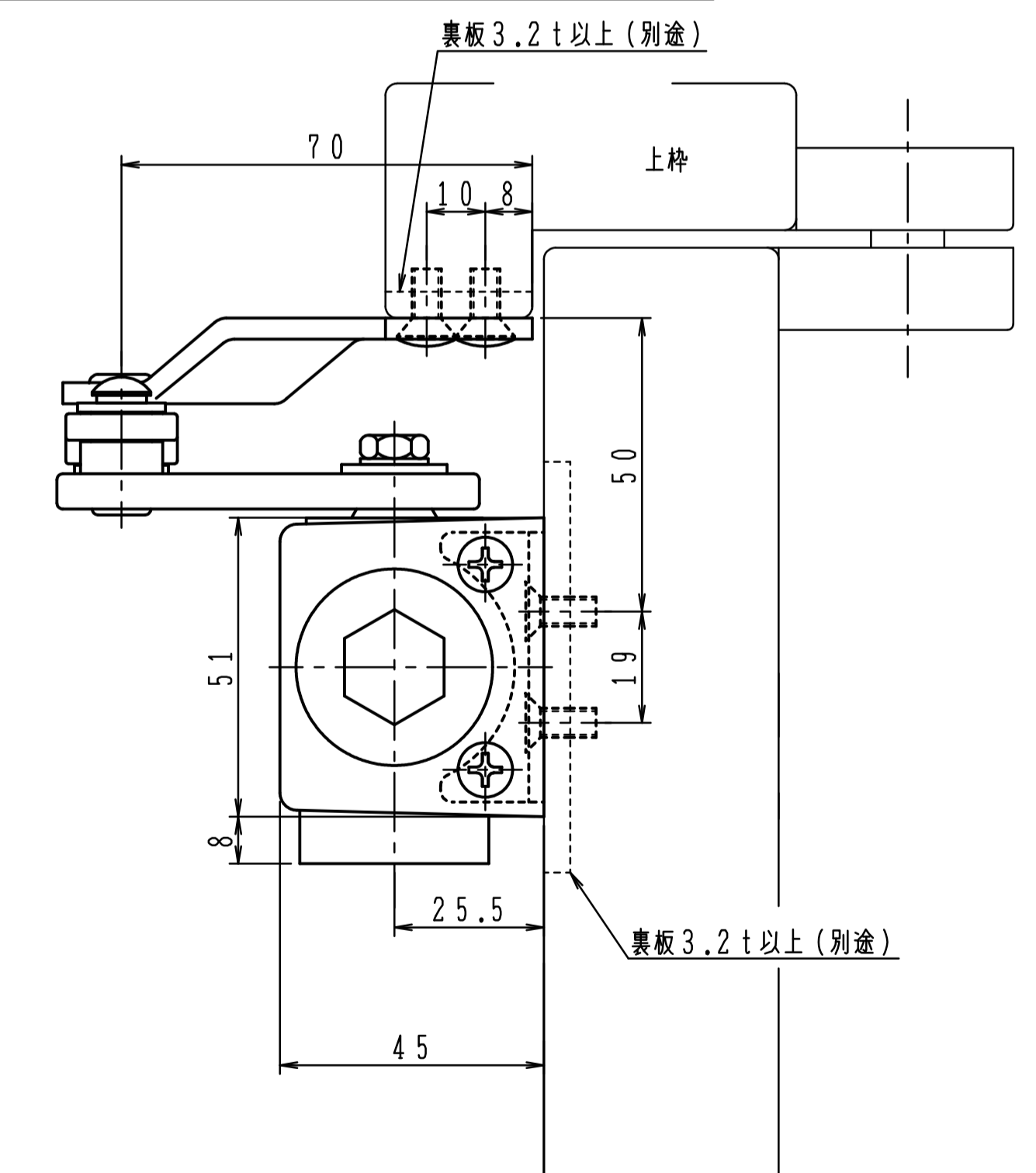
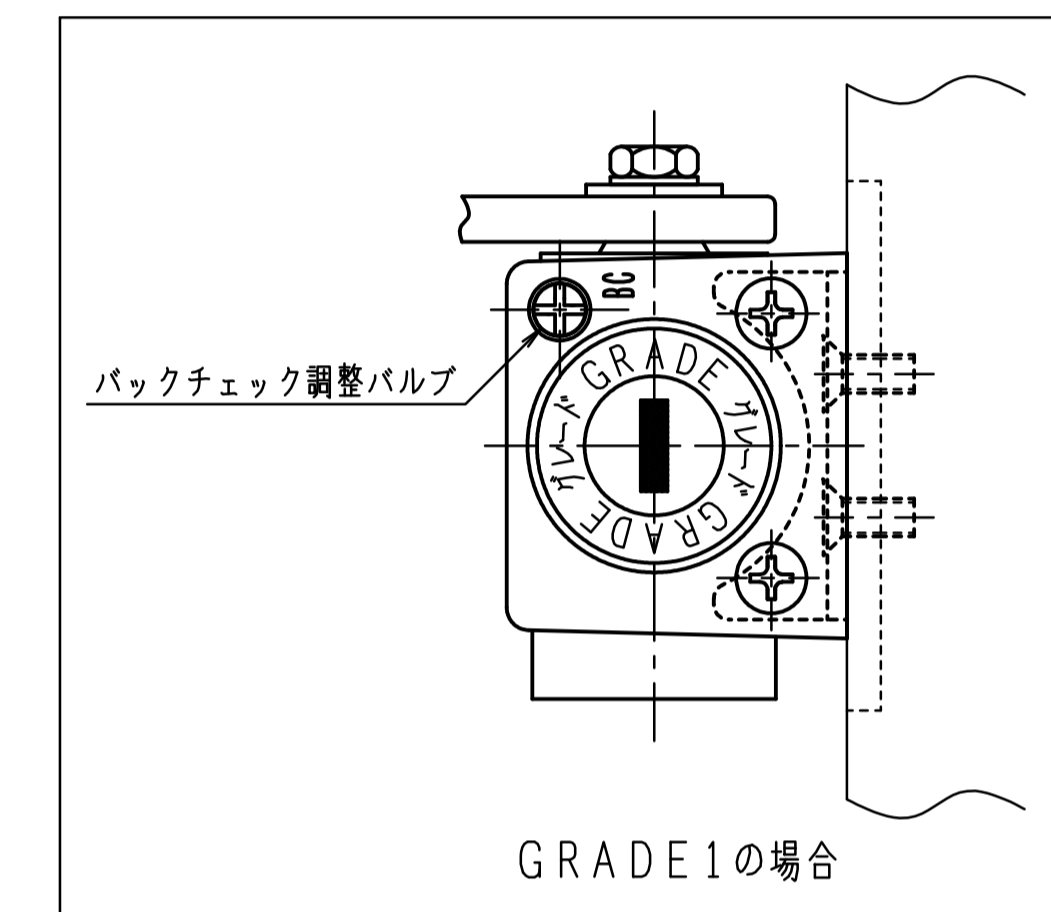


品番	適用ドア寸法 DW×DHmm		ドア重量 kg以下
	GRADE1		
P-7001	P-7011	800×1800	30
P-7002	P-7012	900×2100	45
P-7003	P-7013	950×2100	65

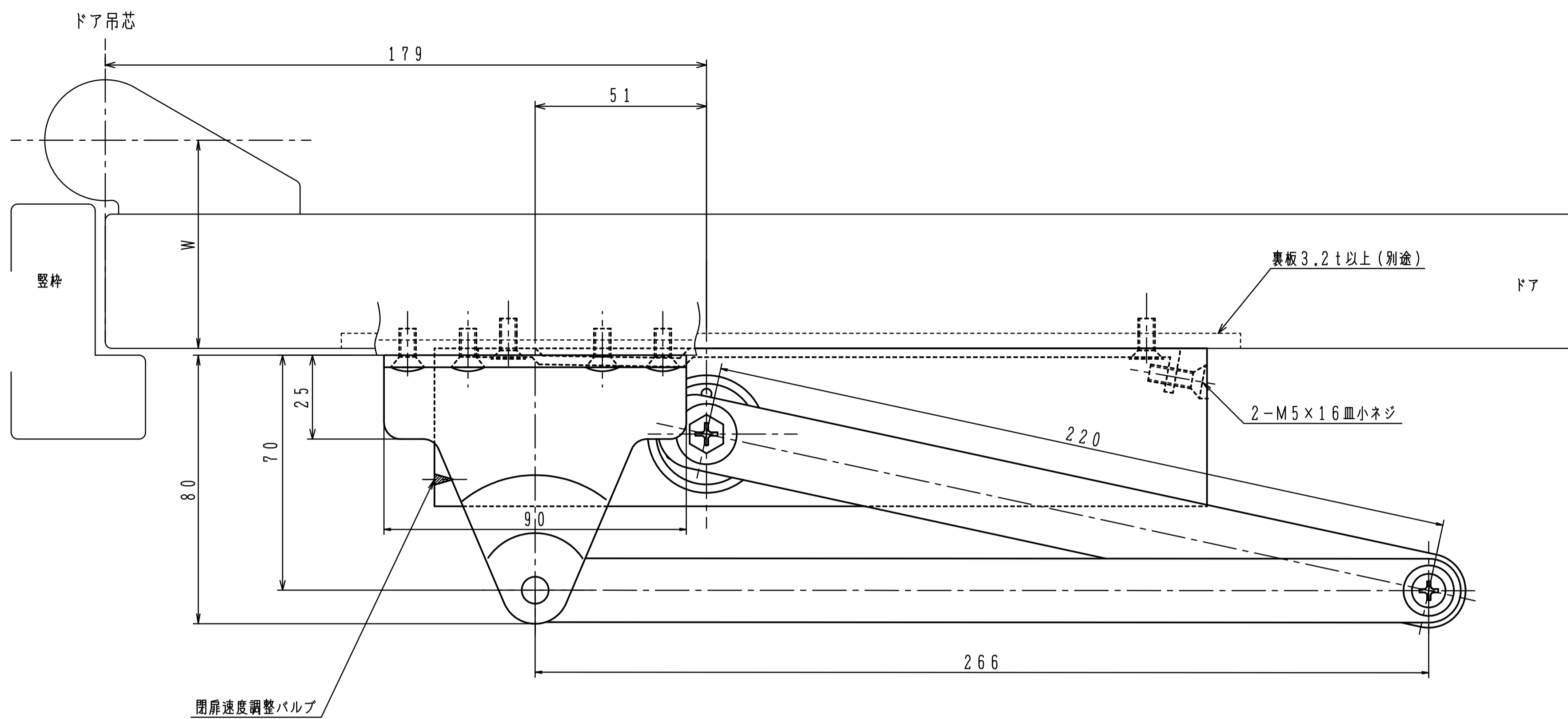
本図はストップなし、左開きを示す。  
 P-7001(P-7011)・P-7002(P-7012)は  
 木製用取付ネジを梱包しています。  
 木製枠用：4-5.1×25丸皿木ネジ  
 木製ドア用：4-5.1×25皿木ネジ

注)木製用取付ネジは木の種類によって  
 緩み等が発生する場合があります。



GRADE1の取付位置・各種調整は従来品の7000シリーズと同じです。

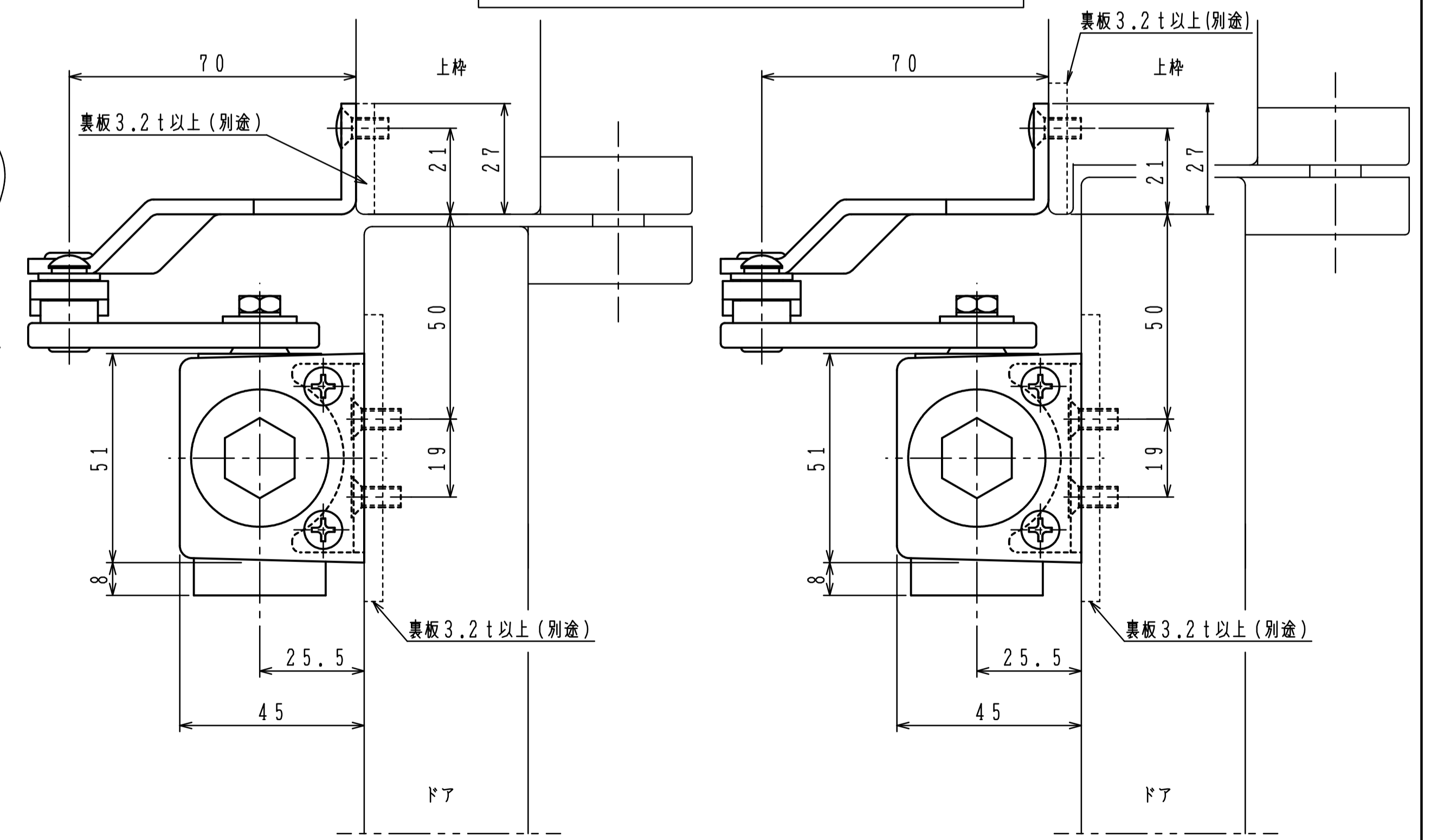
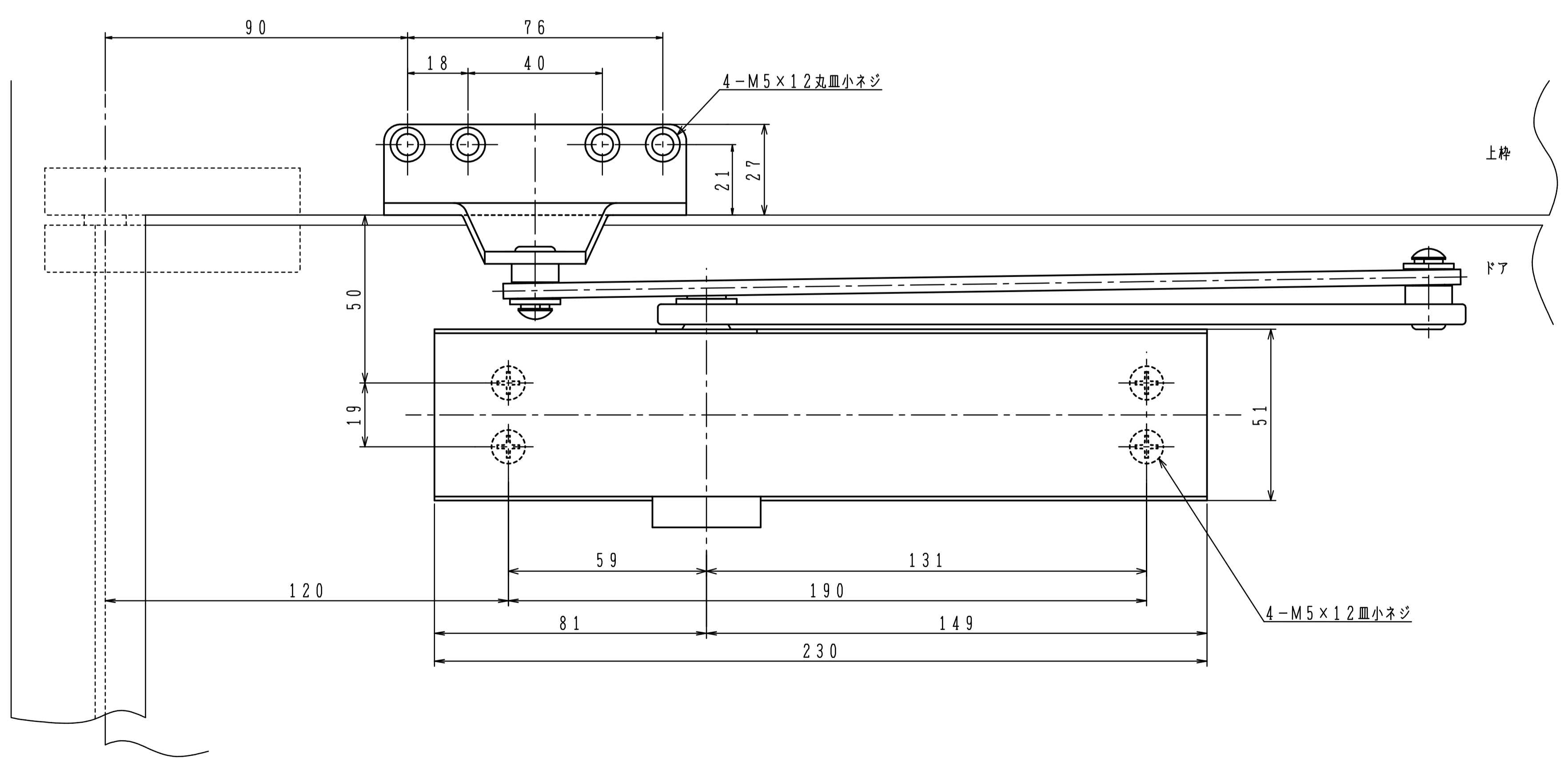
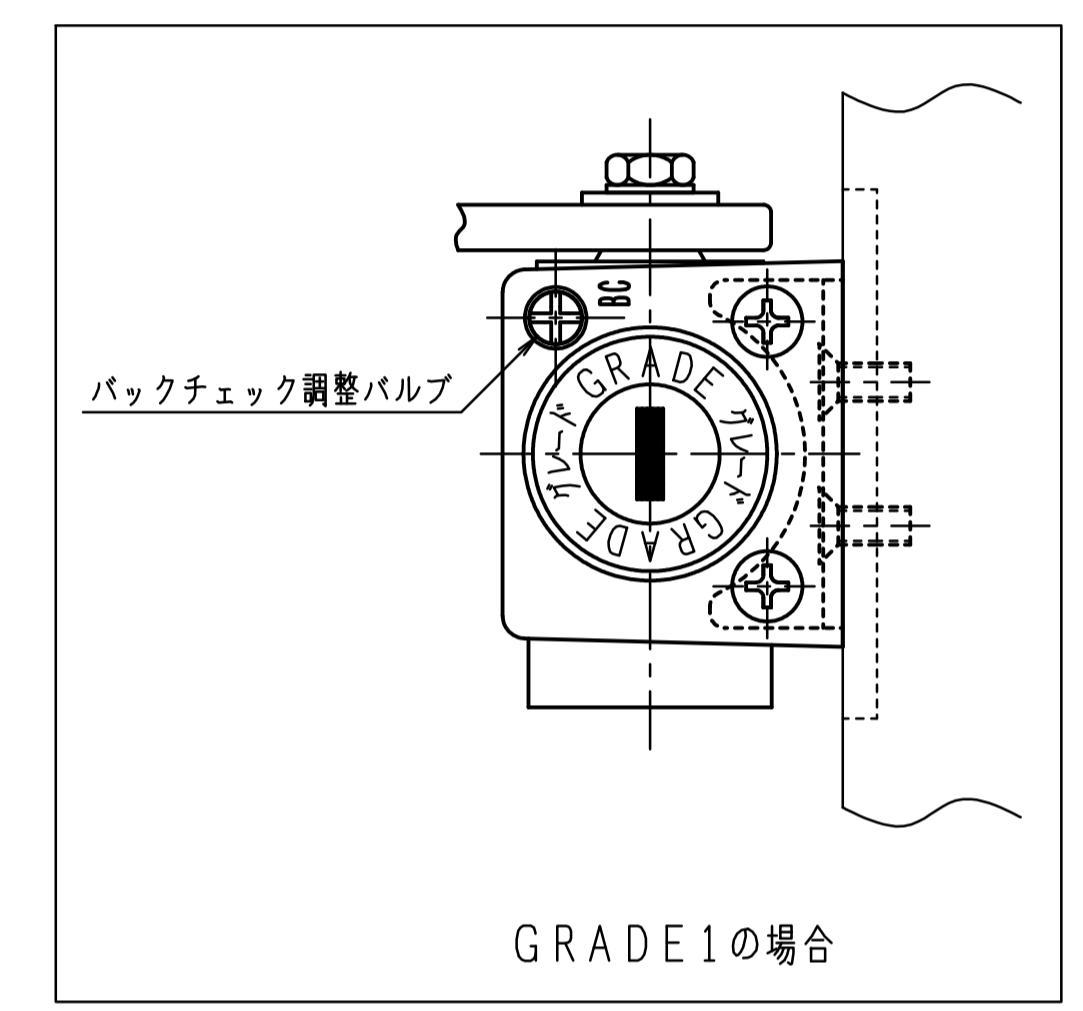
180°開きでご使用の場合はW寸法「70以内」を守って下さい。



品番	適用ドア寸法 DW×DHmm		ドア重量 kg以下
	GRADE1		
P-7001L	P-7011L	800×1800	30
P-7002L	P-7012L	900×2100	45
P-7003L	P-7013L	950×2100	65

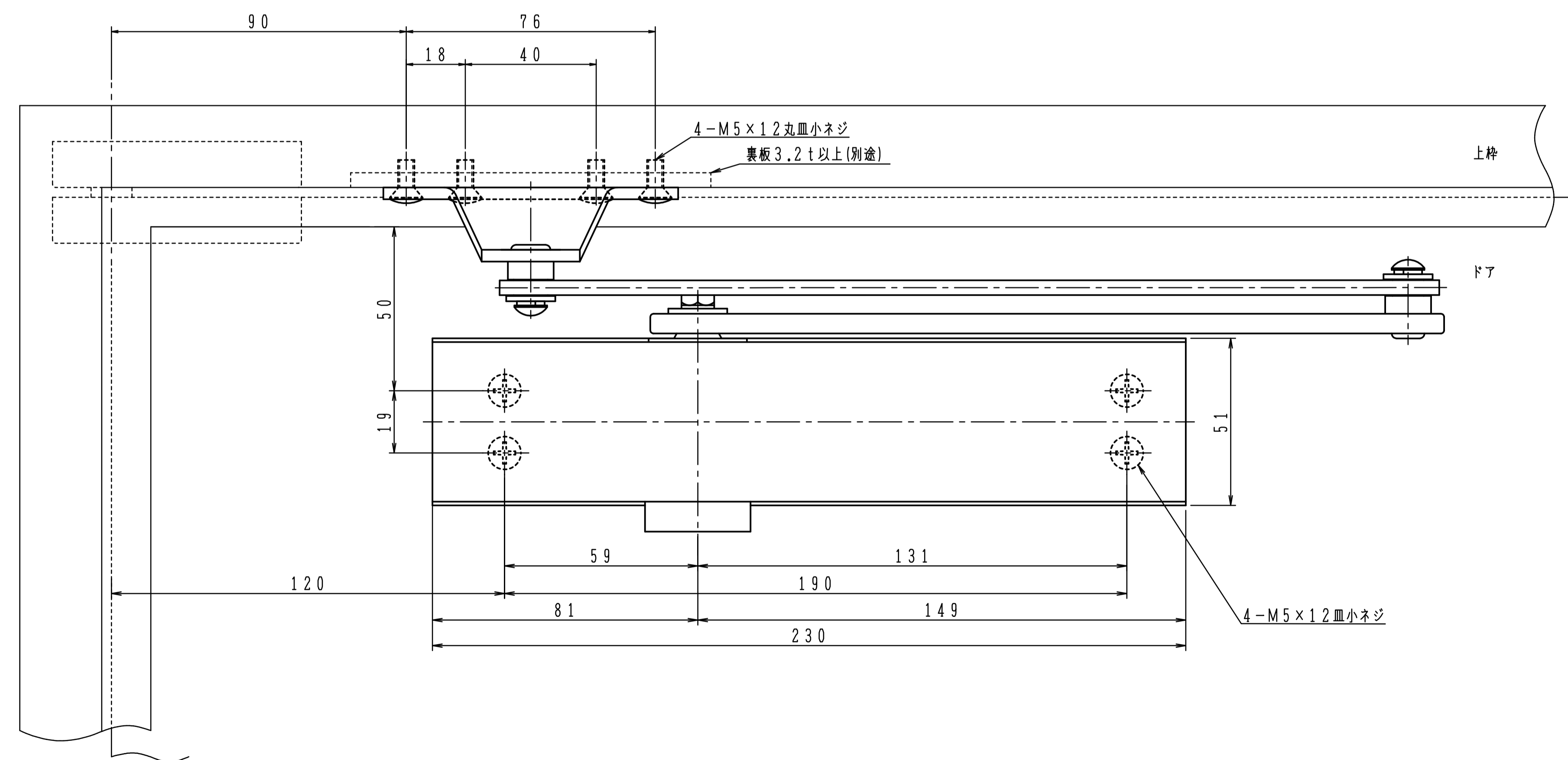
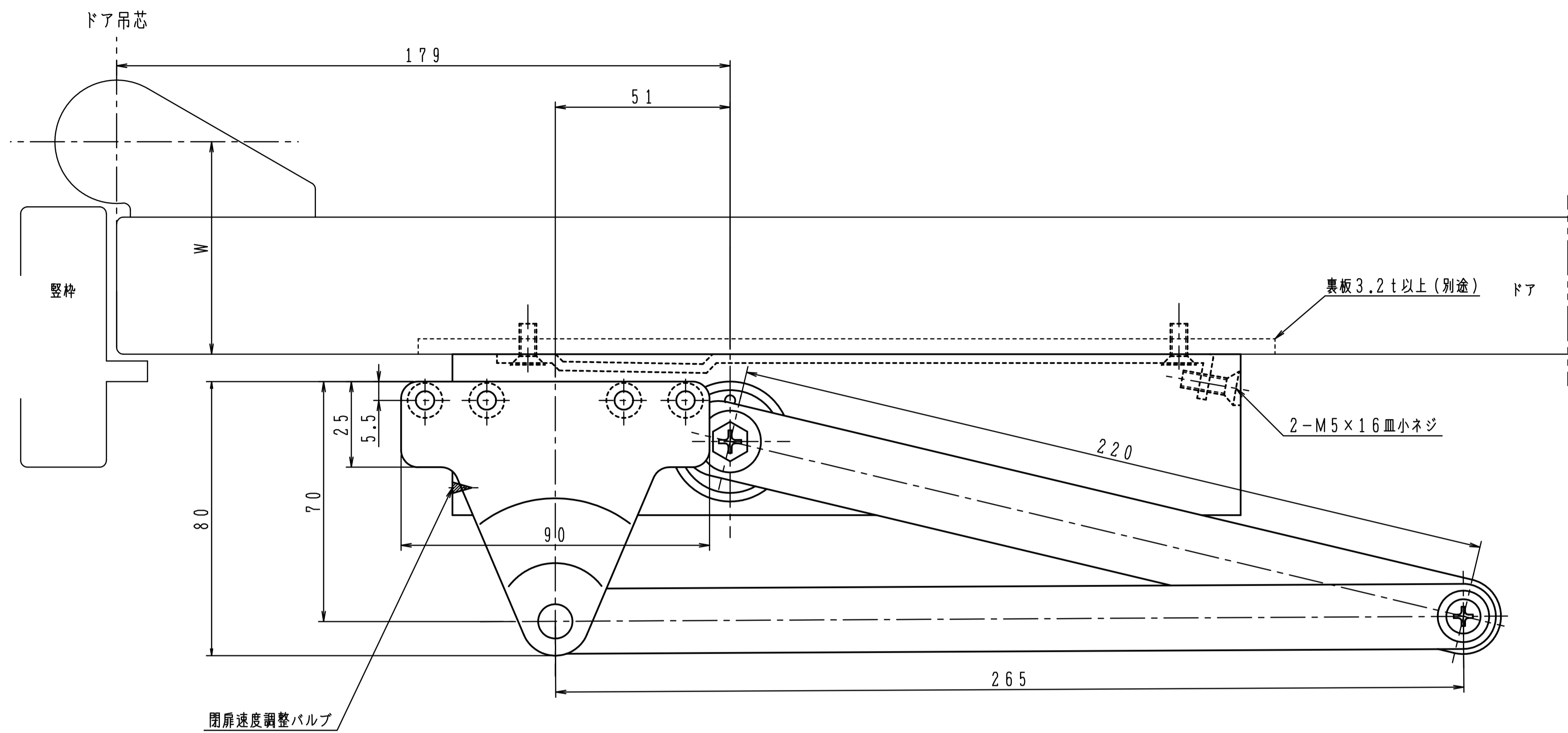
本図はストップなし、左開きを示す。  
 P-7001L(P-7011L)・P-7002L(P-7012L)は  
 木製用取付ネジを梱包しています。  
 木製枠用：4-5.1×25丸皿木ネジ  
 木製ドア用：4-5.1×25皿木ネジ

注)木製用取付ネジは木の種類によって  
 緩み等が発生する場合があります。



GRADE1の取付位置・各種調整は従来品の7000シリーズと同じです。

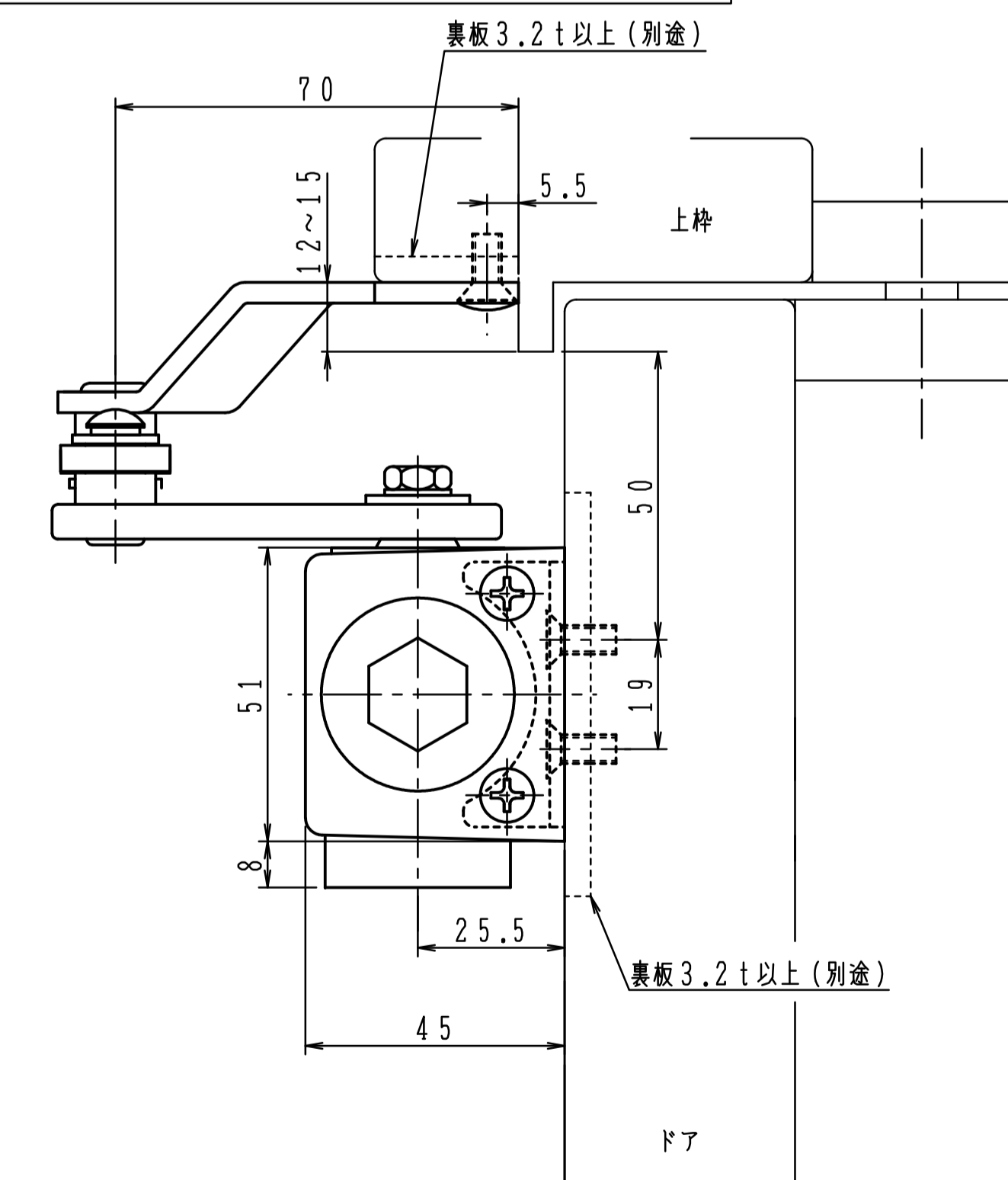
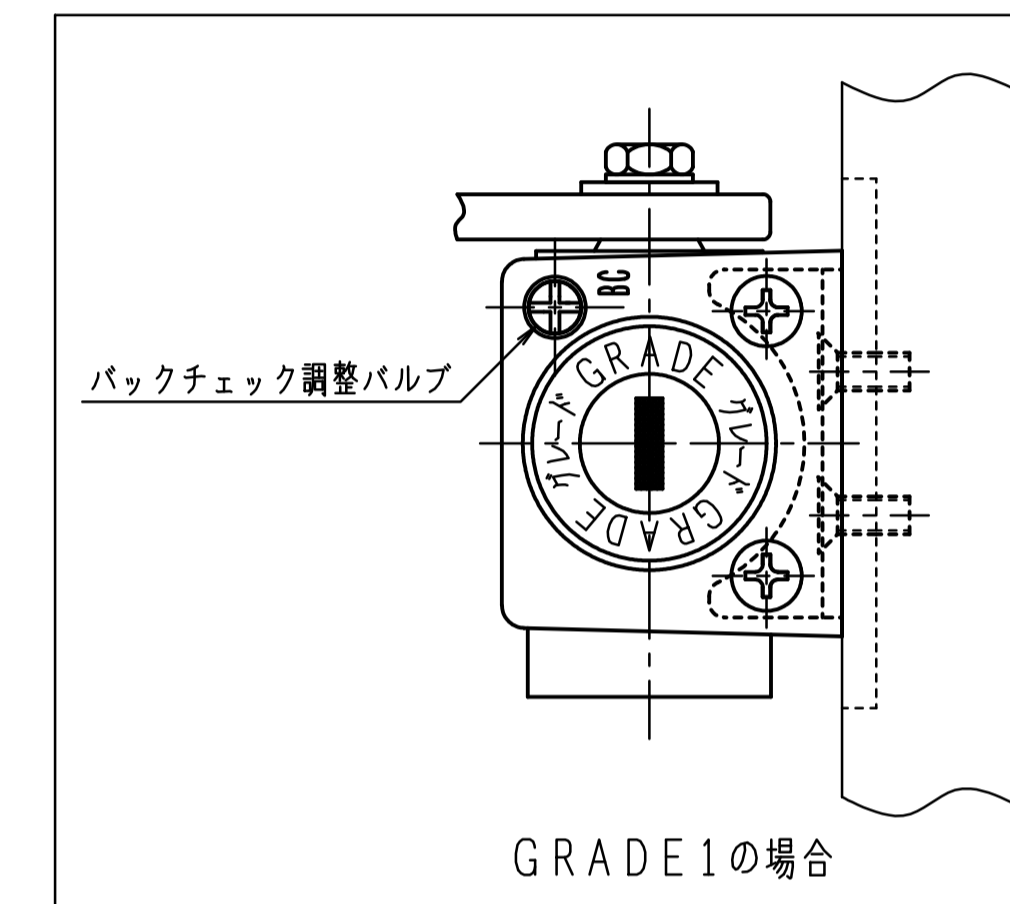
180°開きでご使用の場合はW寸法「70以内」を守って下さい。



品番	適用ドア寸法 DW×DHmm		ドア重量 kg以下
	GRADE1		
P-7001A	P-7011A	800×1800	30
P-7002A	P-7012A	900×2100	45
P-7003A	P-7013A	950×2100	65

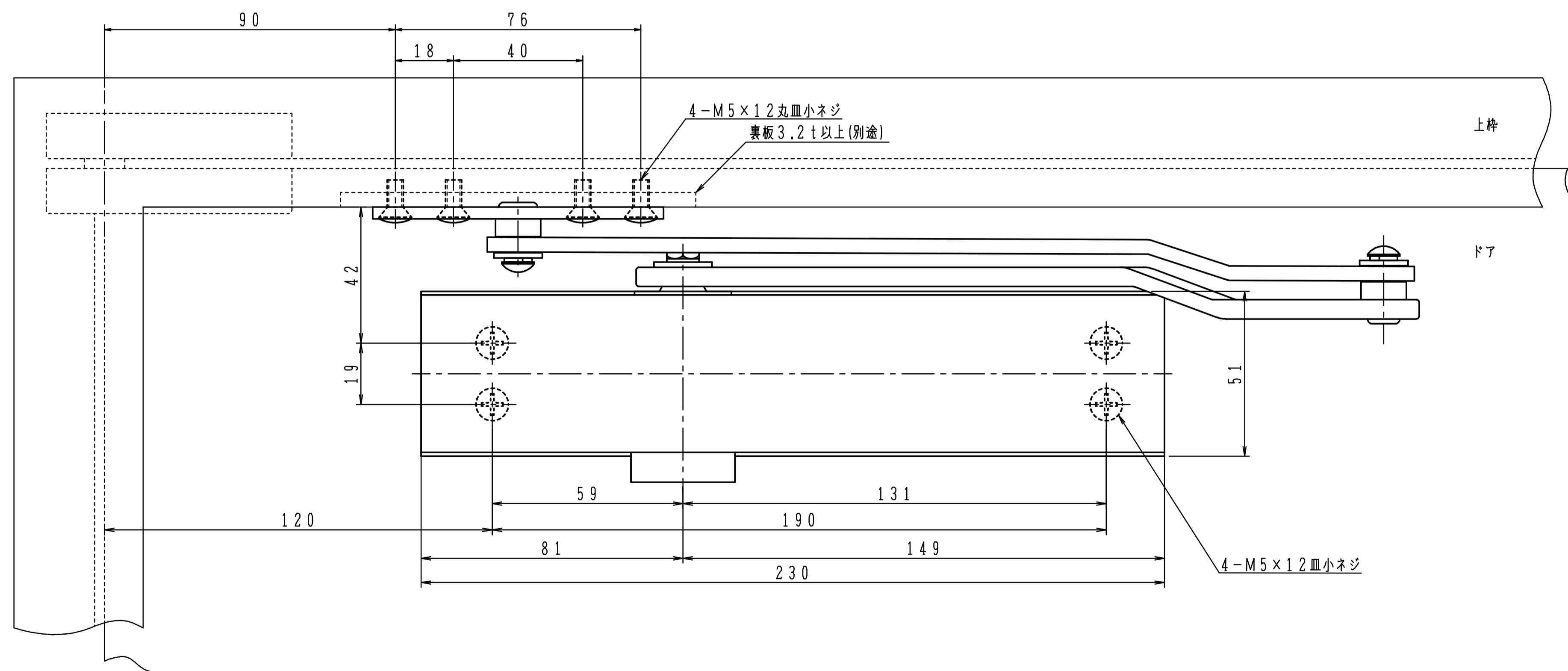
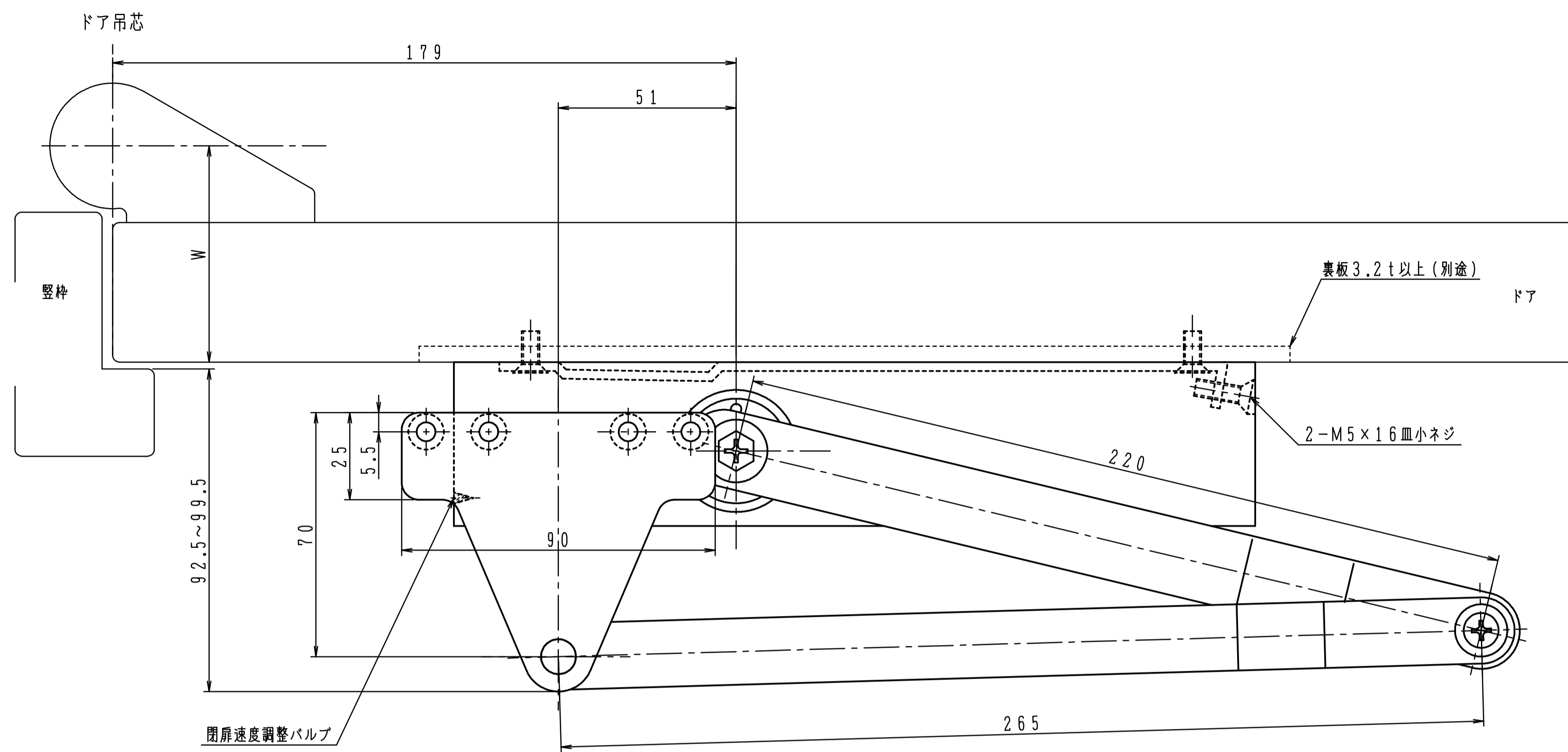
本図はストップなし、左開きを示す。  
 P-7001A(P-7011A)・P-7002A(P-7012A)は  
 木製用取付ネジを梱包しています。  
 木製枠用：4-5.1×25丸皿木ネジ  
 木製ドア用：4-5.1×25皿木ネジ

注)木製用取付ネジは木の種類によって  
 緩み等が発生する場合があります。



GRADE1の取付位置・各種調整は従来品の7000シリーズと同じです。

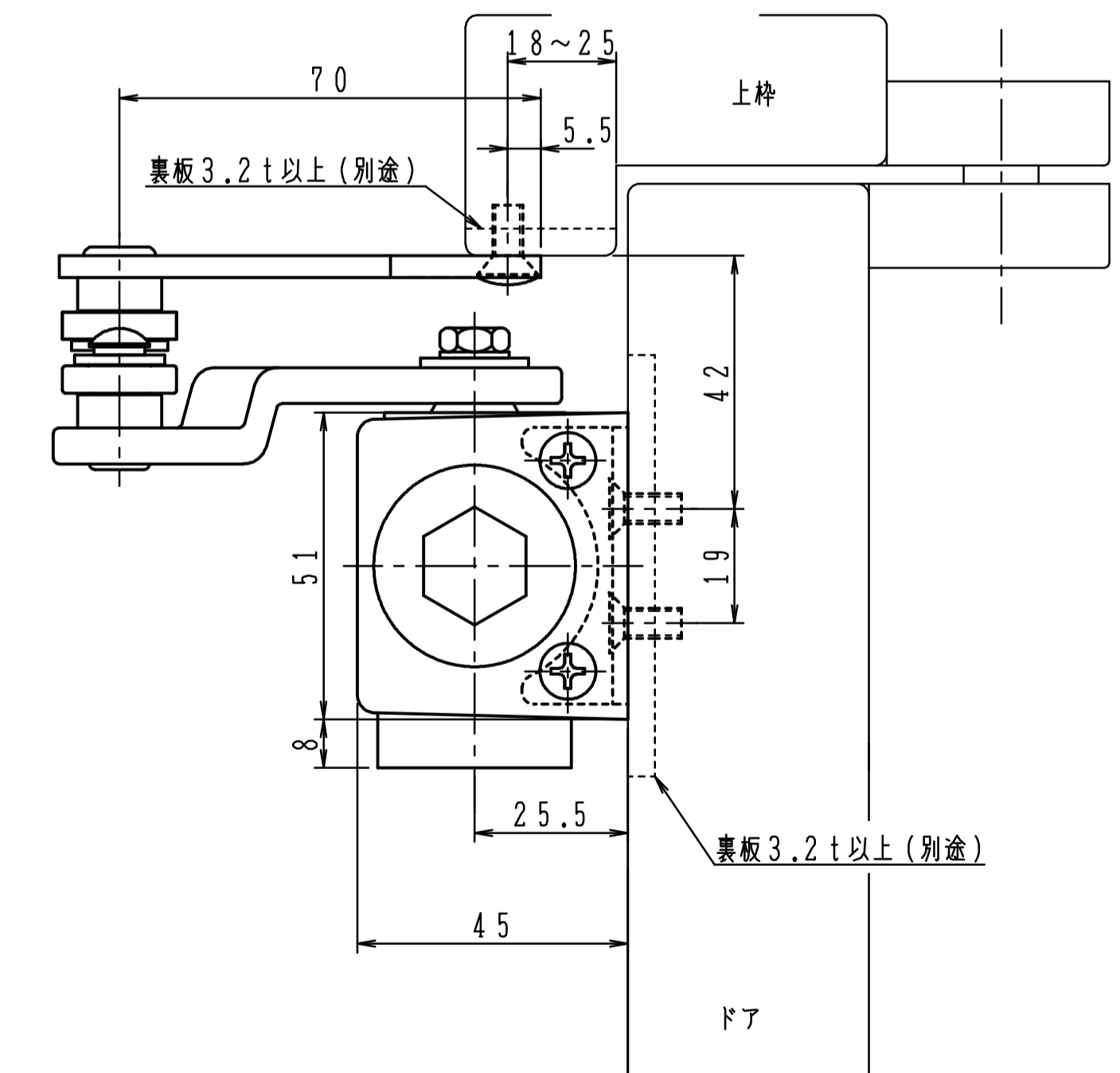
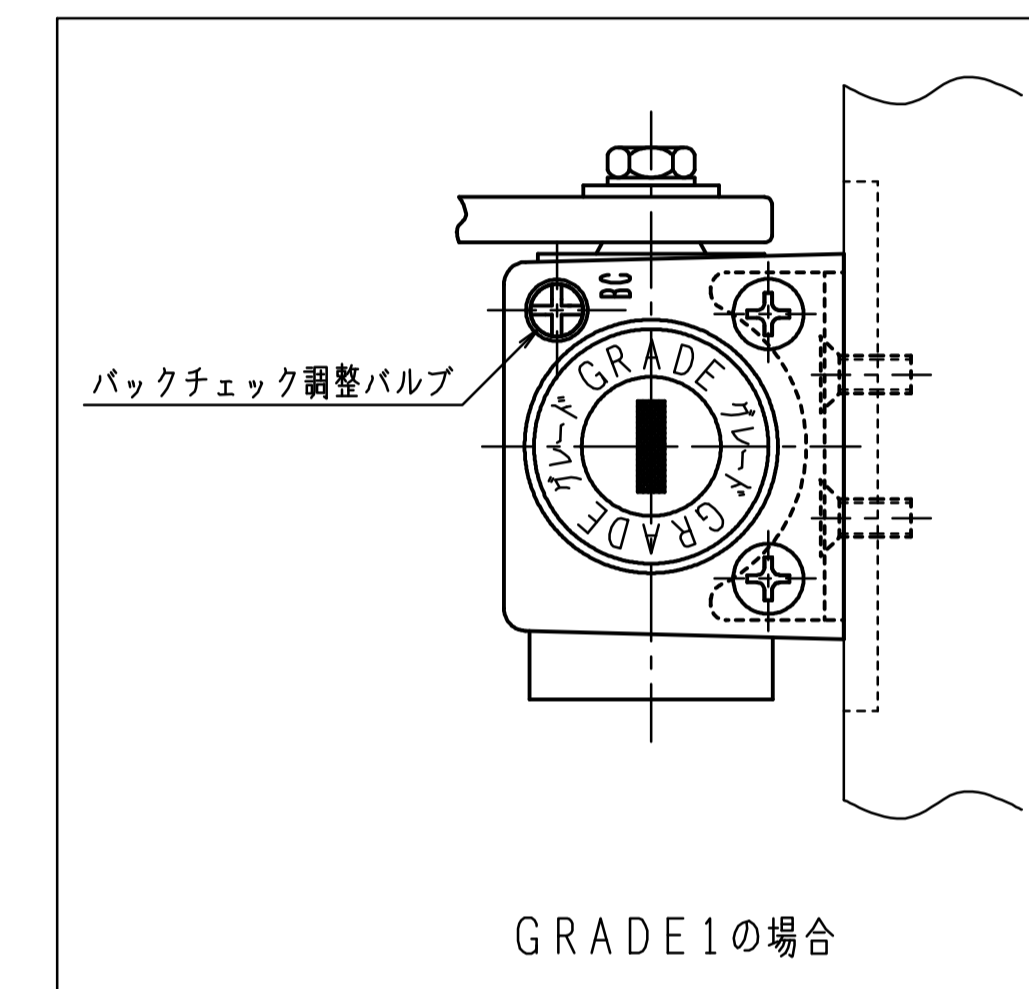
180°開きでご使用の場合はW寸法「70以内」を守って下さい。



品番	適用ドア寸法 DW×DHmm	ドア重量 kg以下	
			GRADE1
P-7001K	P-7011K	800×1800	30
P-7002K	P-7012K	900×2100	45
P-7003K	P-7013K	950×2100	65

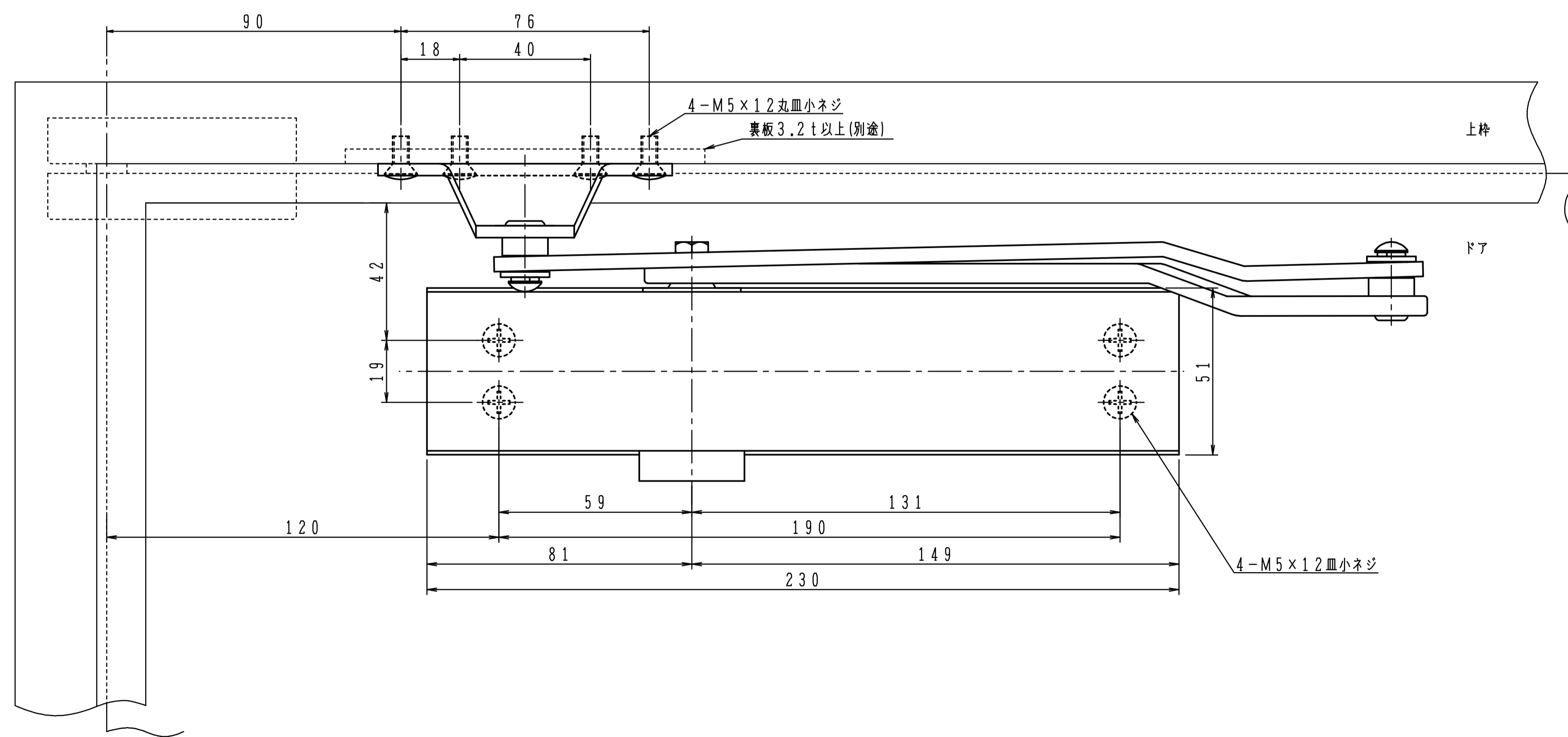
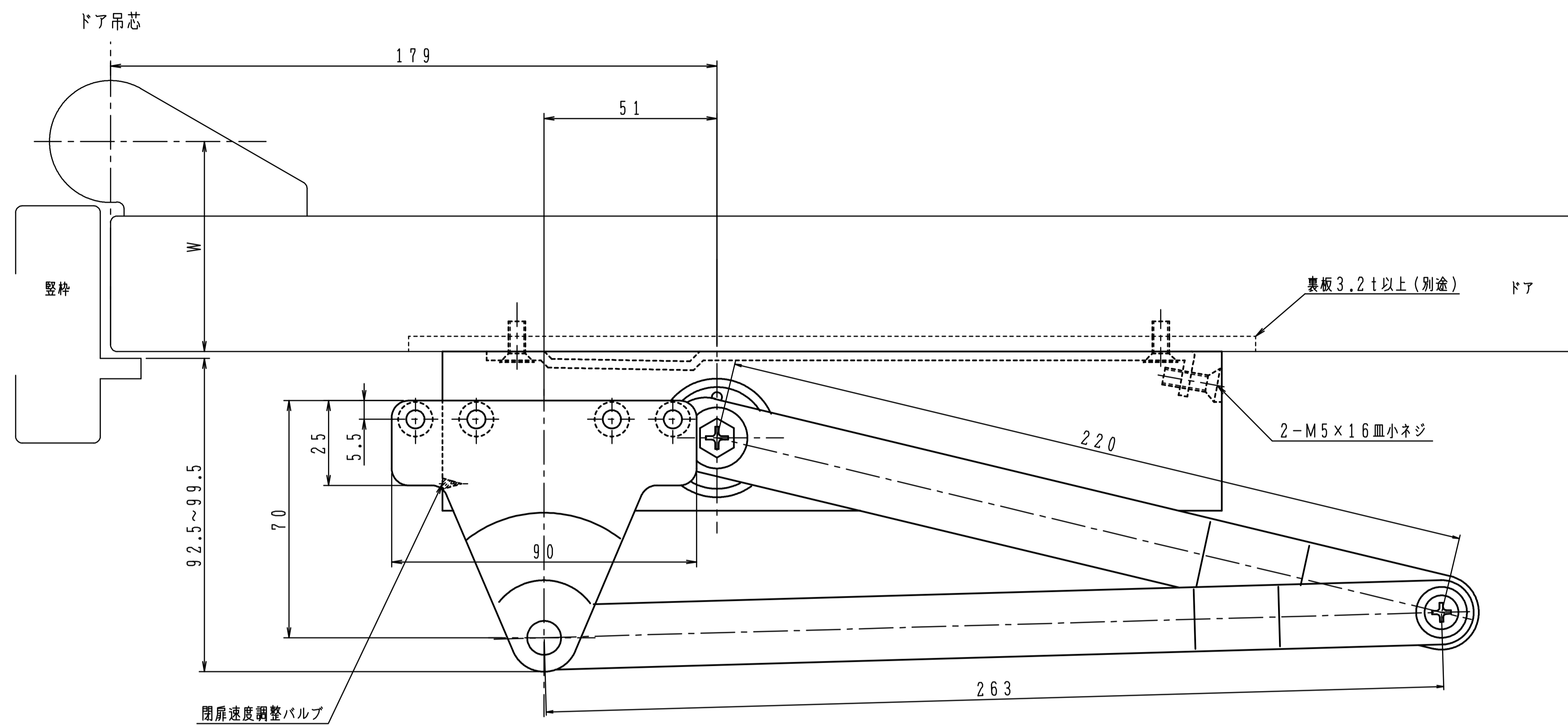
本図はストップなし、左開きを示す。  
 P-7001K(P-7011K)・P-7002K(P-7012K)は  
 木製用取付ネジを梱包しています。  
 木製枠用：4-5.1×25丸皿木ネジ  
 木製ドア用：4-5.1×25皿木ネジ

注)木製用取付ネジは木の種類によって  
 緩み等が発生する場合があります。



GRADE1の取付位置・各種調整は従来品の7000シリーズと同じです。

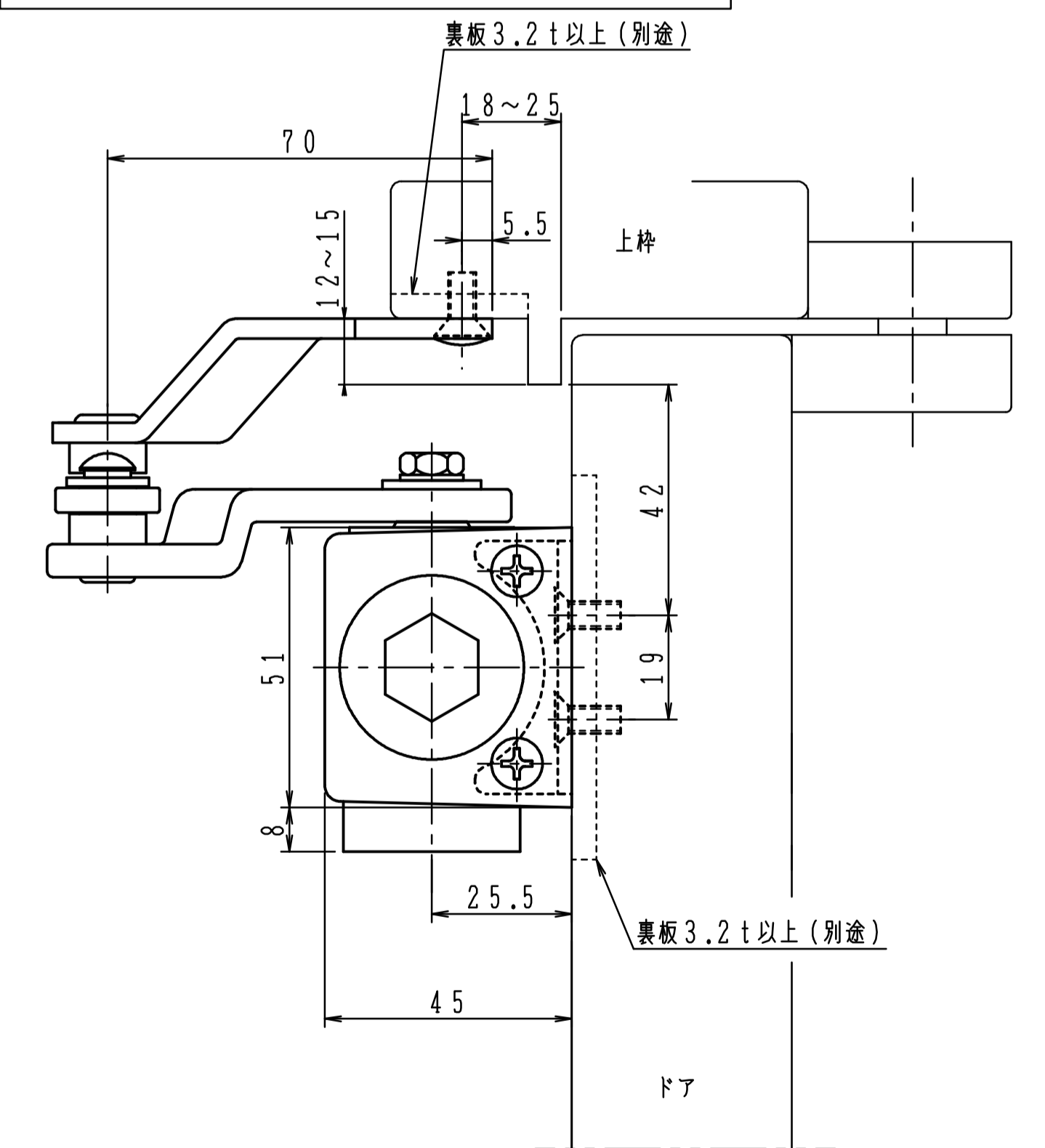
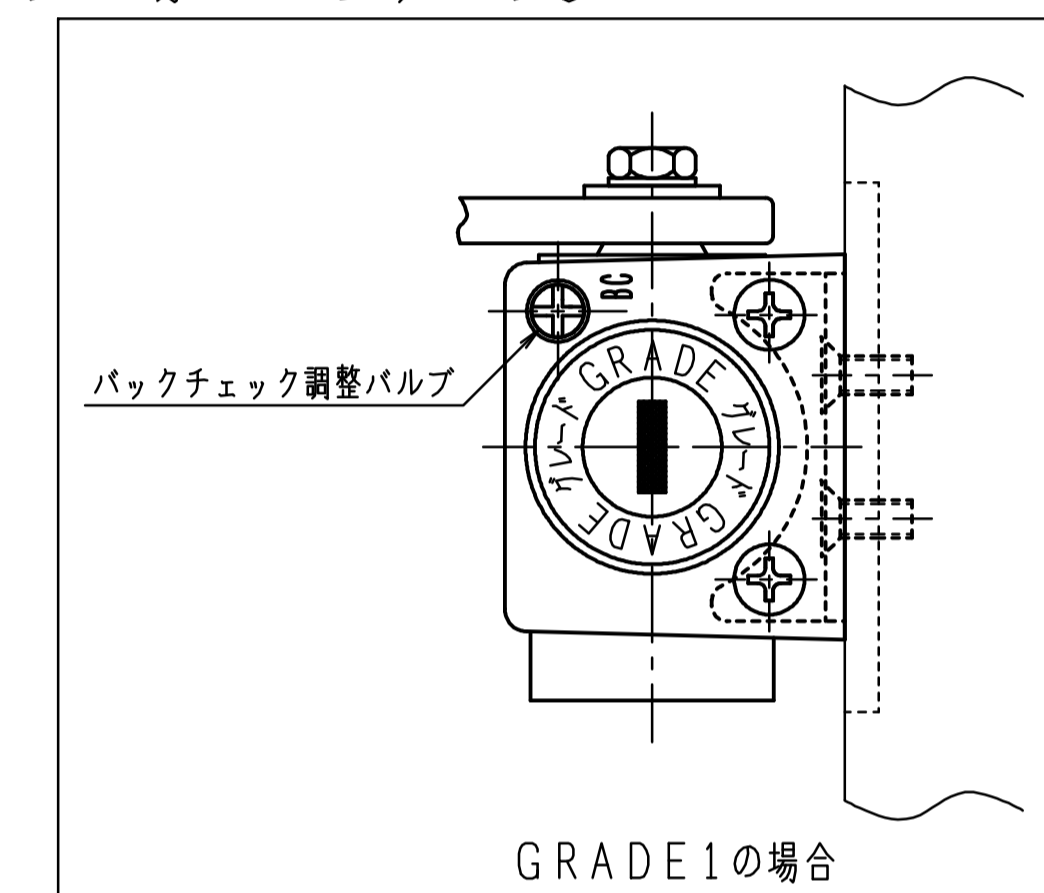
180°開きでご使用の場合はW寸法「70以内」を守って下さい。



品番		適用ドア寸法 DW×DHmm	ドア重量 kg以下
P-7001AK	P-7011AK	800×1800	30
P-7002AK	P-7012AK	900×2100	45
P-7003AK	P-7013AK	950×2100	65

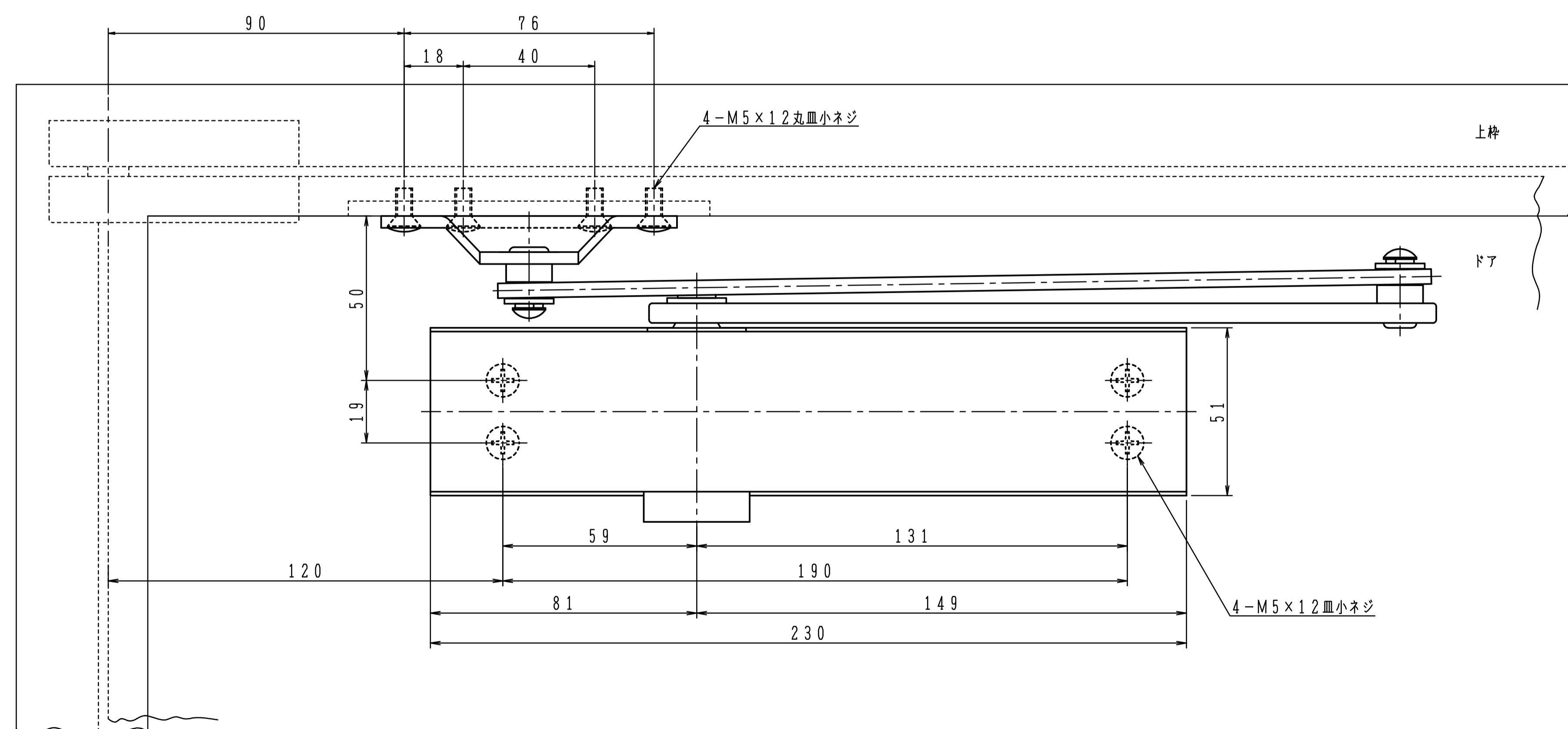
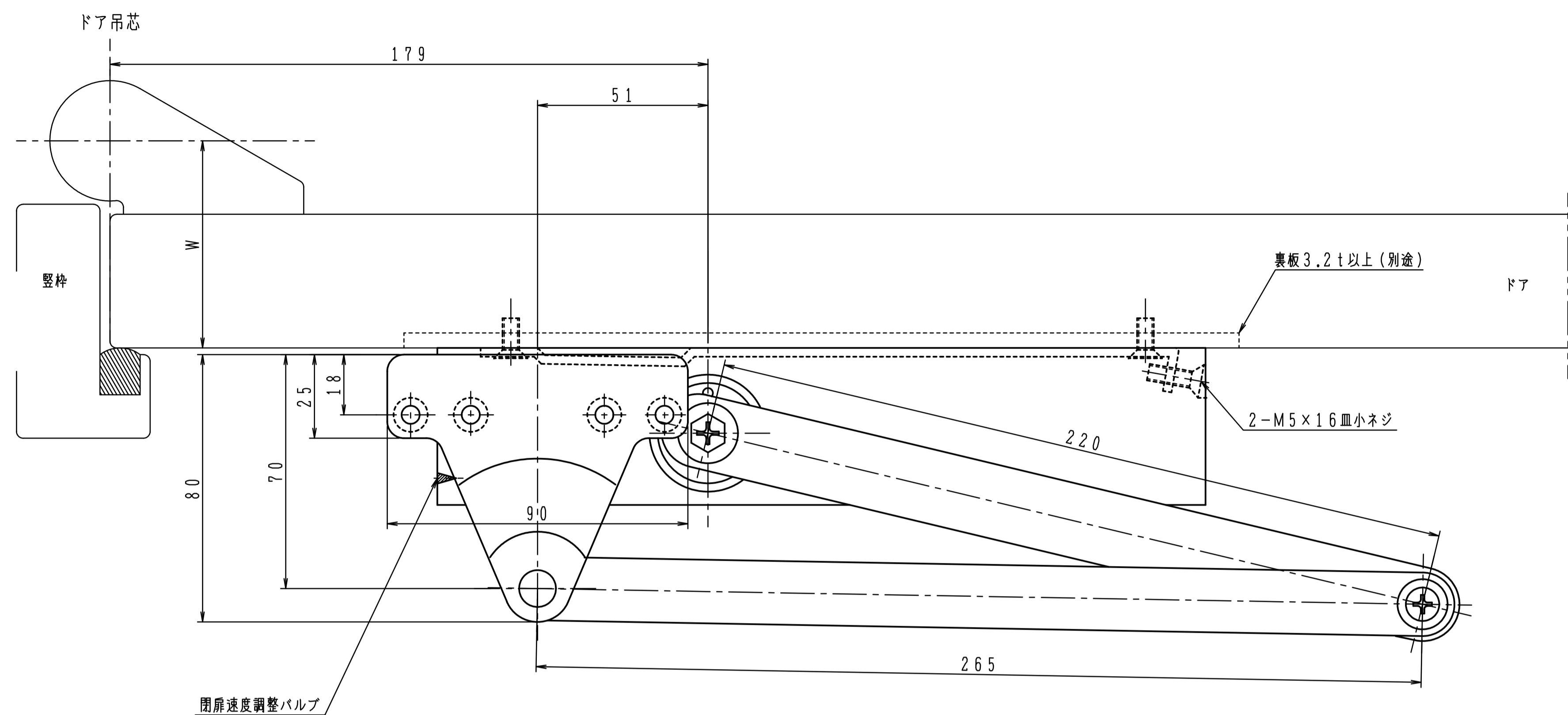
本図はストップなし、左開きを示す。  
 P-7001AK(P-7011AK)・P-7002AK(P-7012AK)は  
 木製用取付ネジを梱包しています。  
 木製枠用：4-5.1×25丸皿木ネジ  
 木製ドア用：4-5.1×25皿木ネジ

注)木製用取付ネジは木の種類によって  
 緩み等が発生する場合があります。



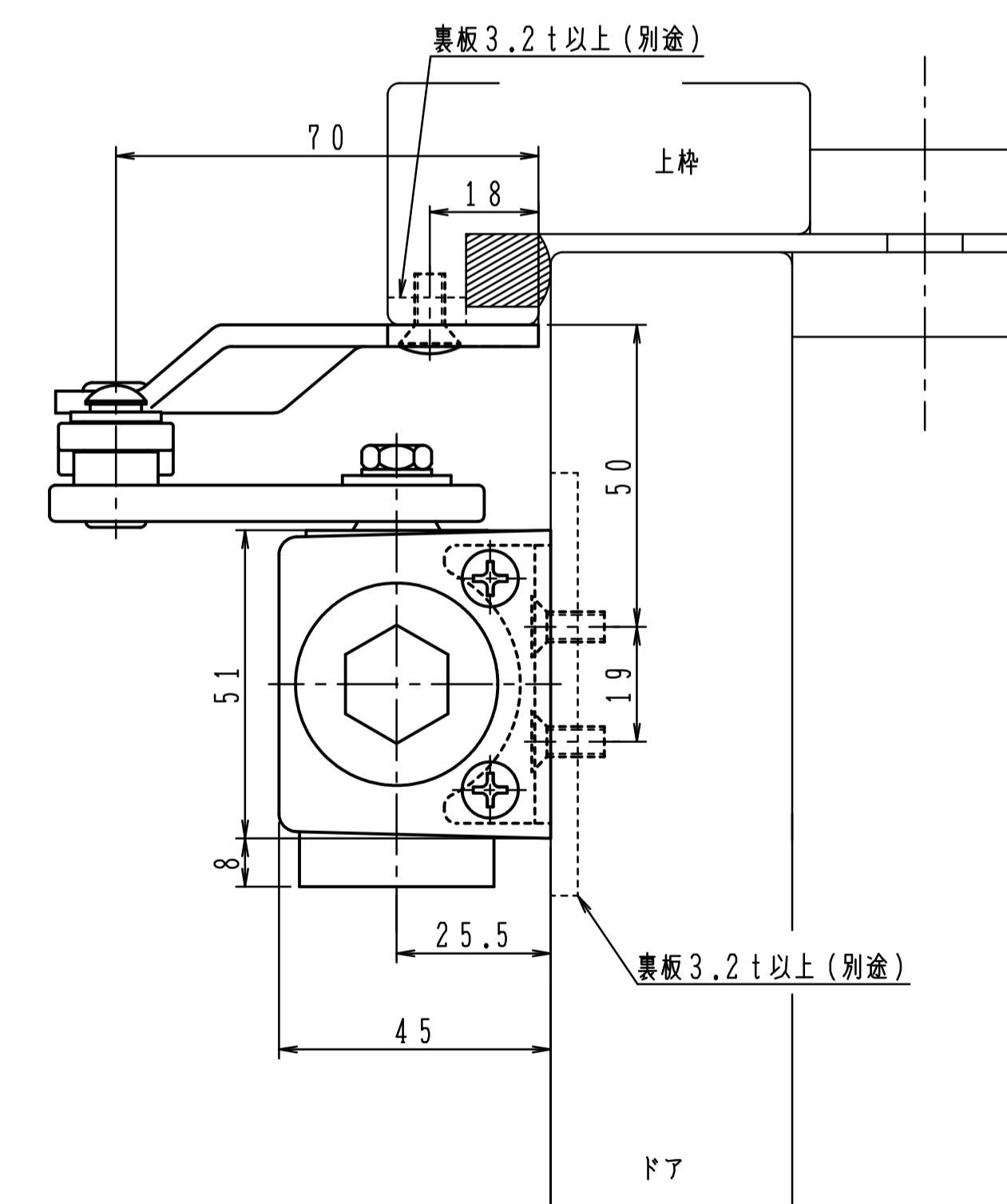
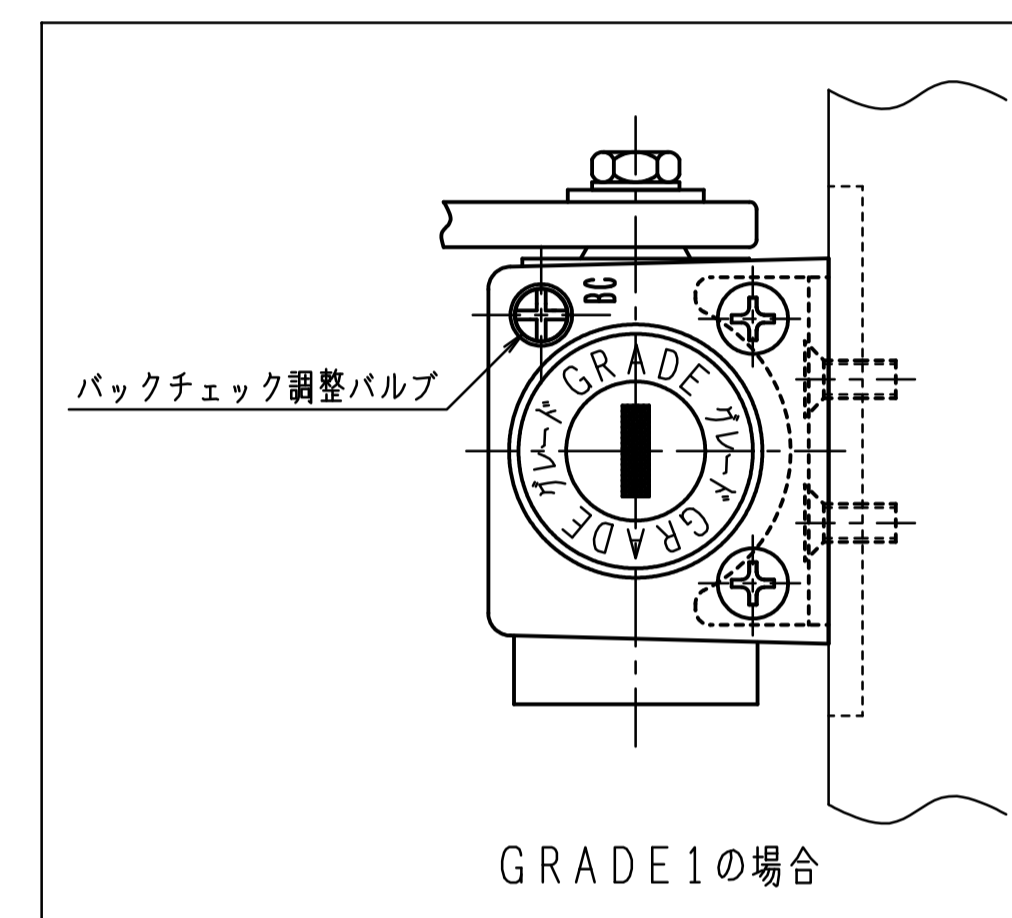
GRADE 1の取付位置・各種調整は従来品の7000シリーズと同じです。

180°開きでご使用の場合はW寸法「70以内」を守って下さい。



本図はストップなし、左開きを示す。  
 AP-7001(7011)・AP-7002(7012)は  
 木製用取付ネジを梱包しています。  
 木製枠用：4-5.1×25丸皿木ネジ  
 木製ドア用：4-5.1×25皿木ネジ

注)木製用取付ネジは木の種類によって  
 緩み等が発生する場合があります。



GRADE 1の取付位置・各種調整は従来品の7000シリーズと同じです。

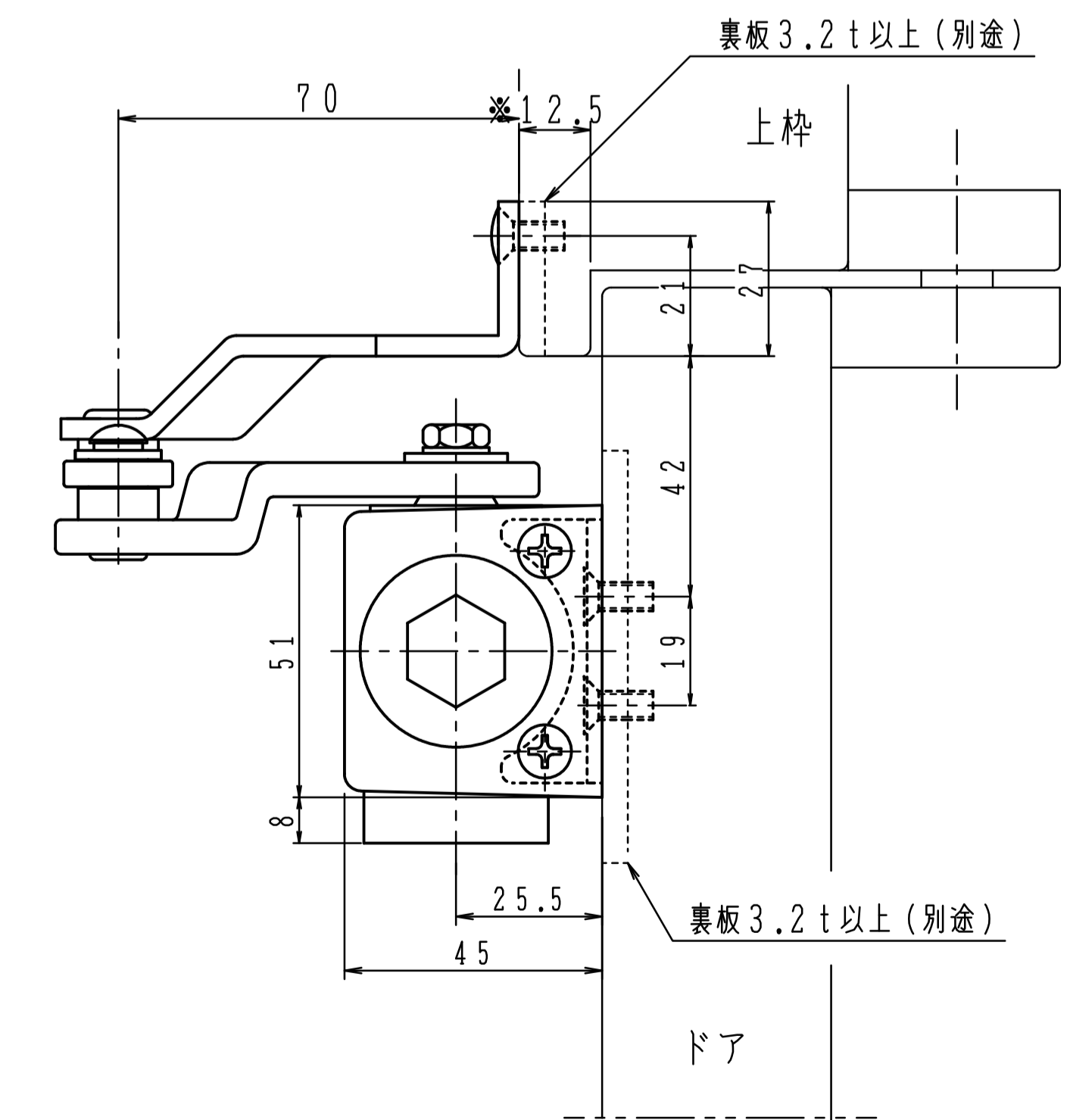
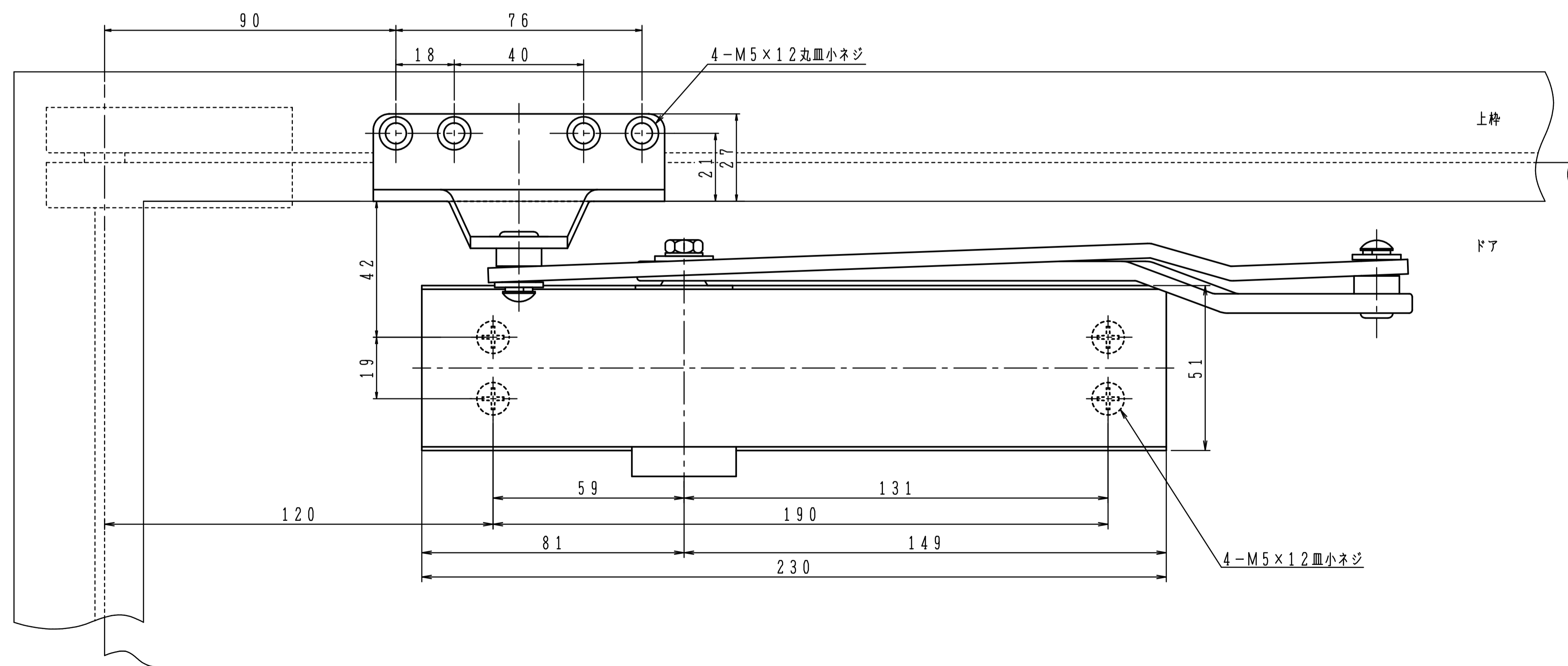
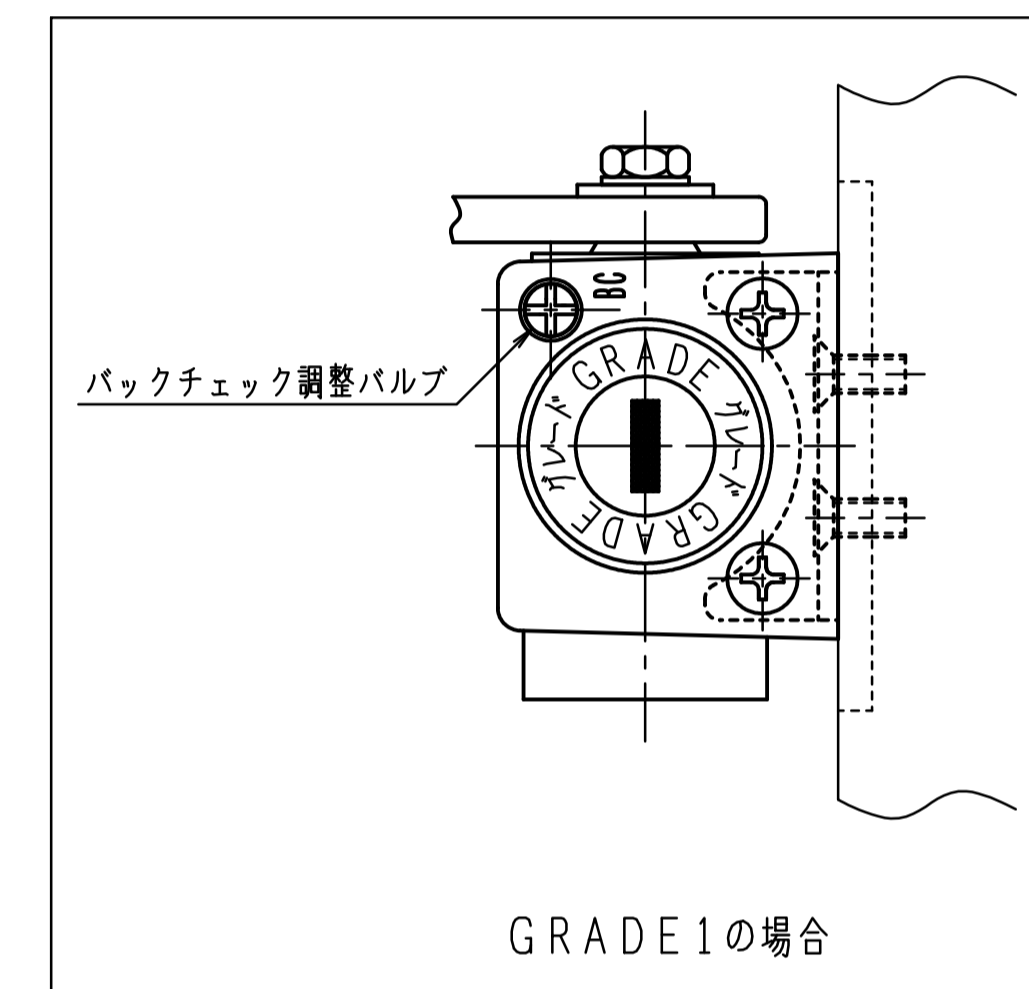
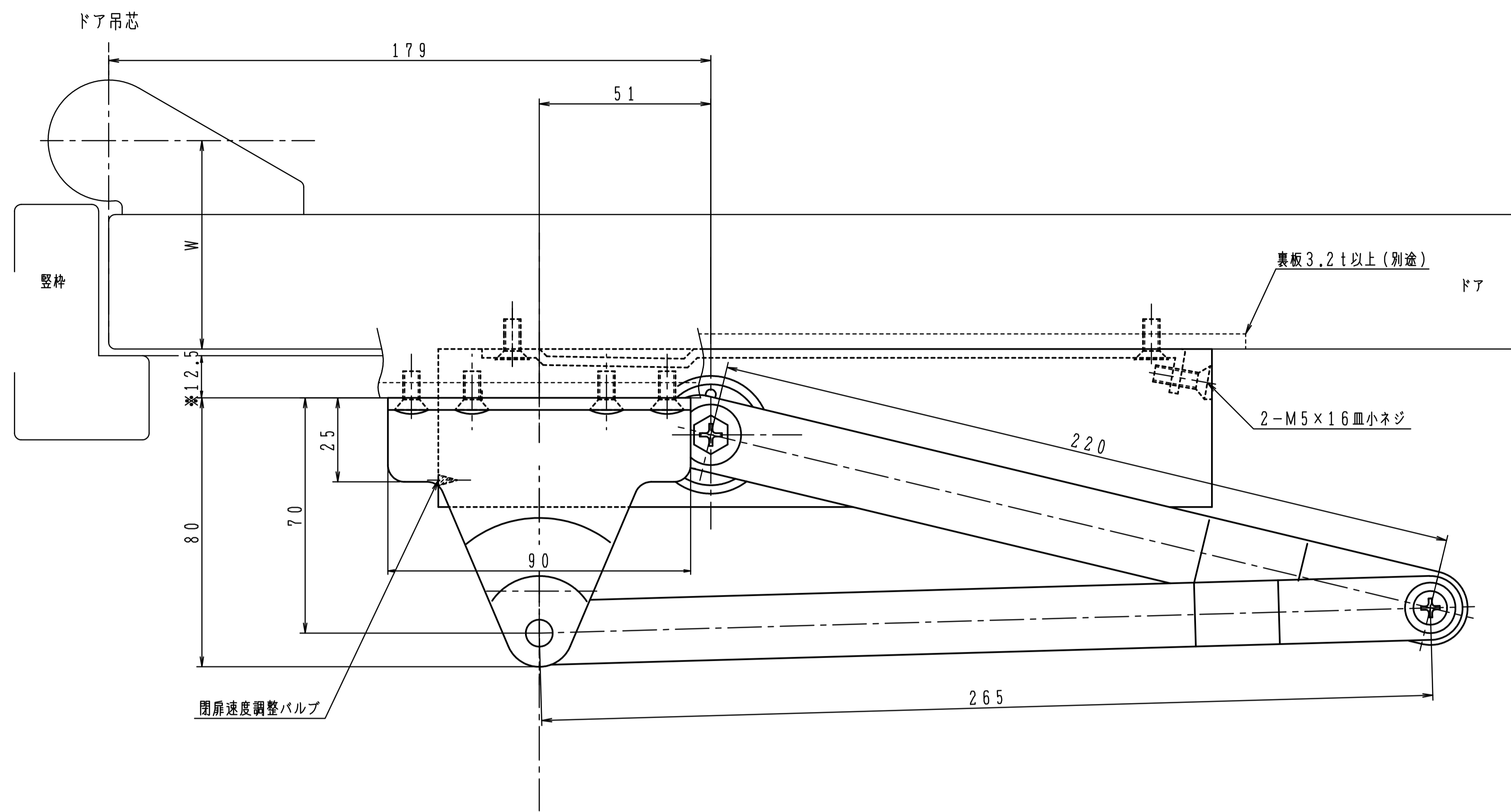
180°開きでご使用の場合はW寸法「70以内」を守って下さい。

品番	適用ドア寸法 DW×DHmm	ドア重量 kg以下	
			GRADE1
P-7001KL	P-7011KL	800×1800	30
P-7002KL	P-7012KL	900×2100	45
P-7003KL	P-7013KL	950×2100	65

本図はストップなし、左開きを示す。

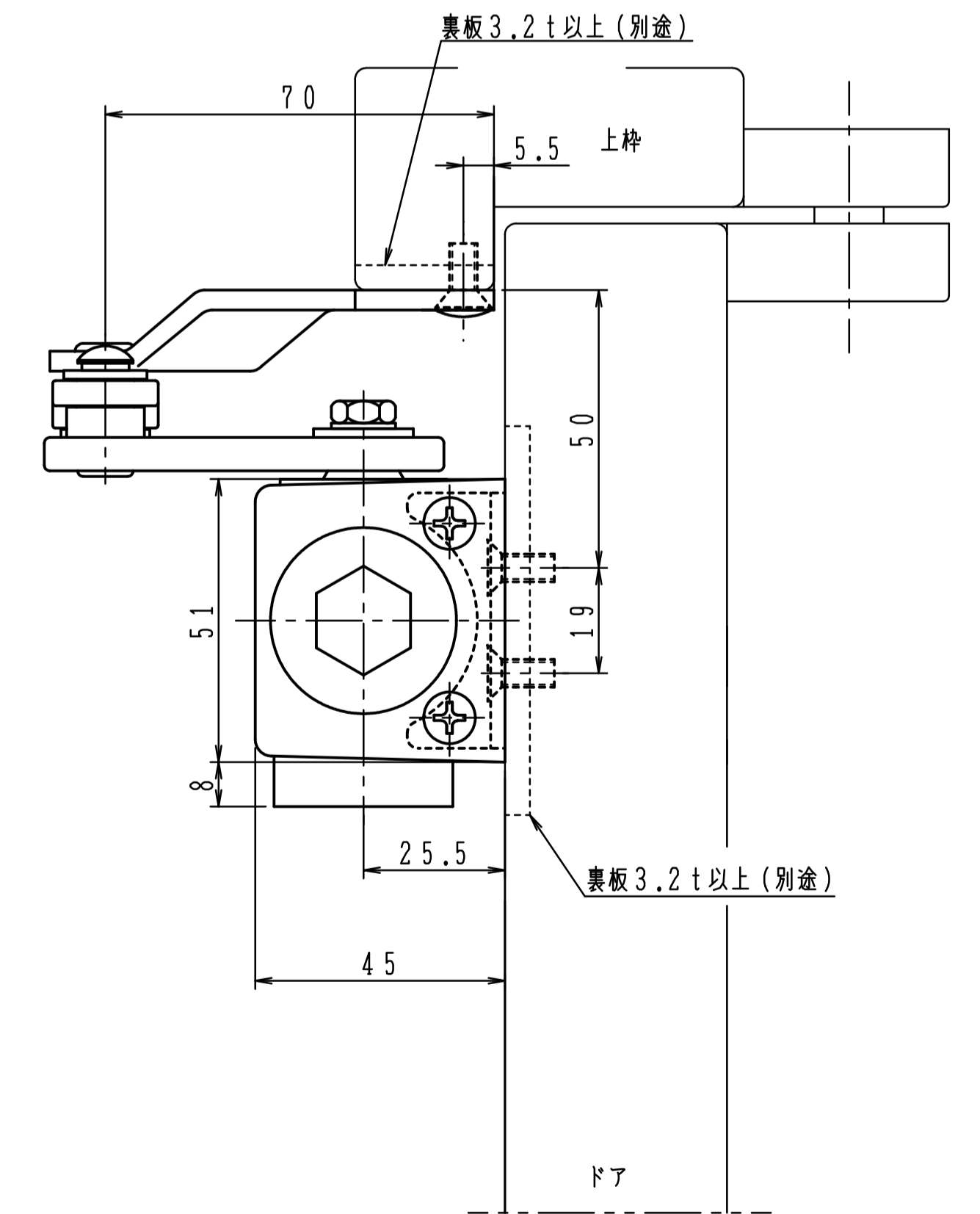
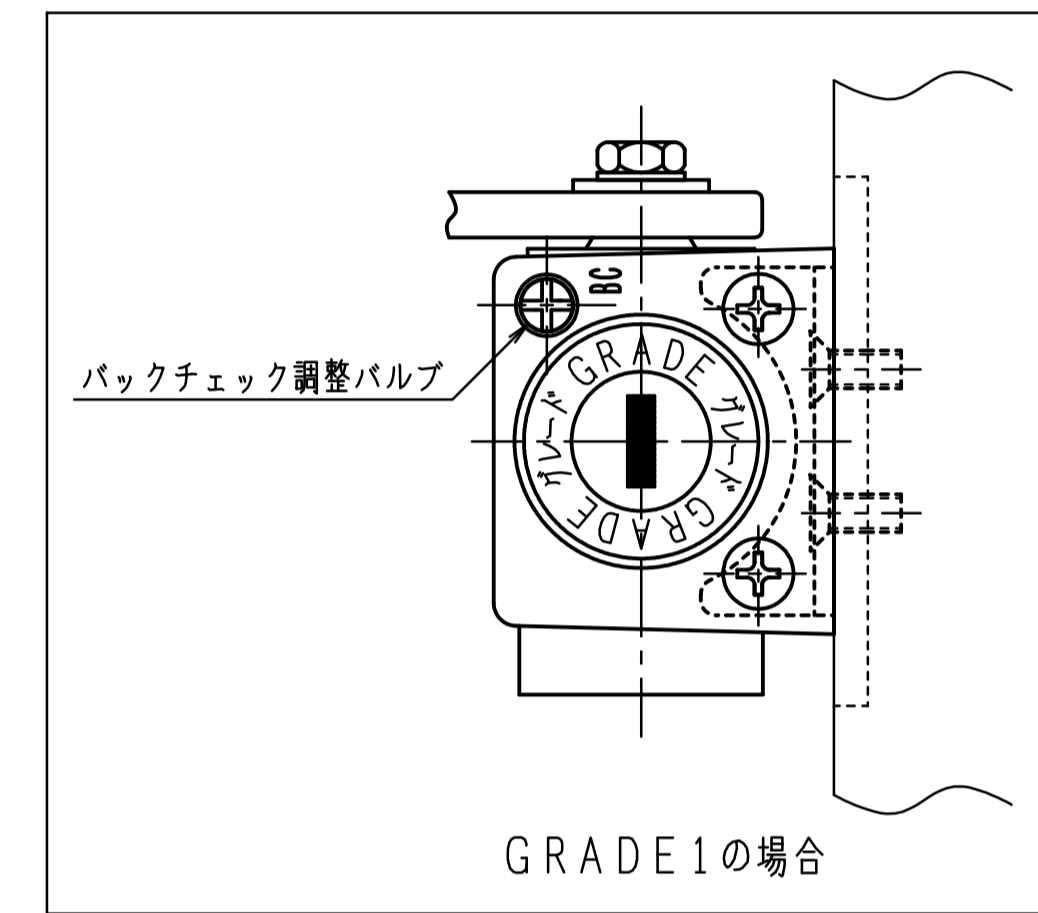
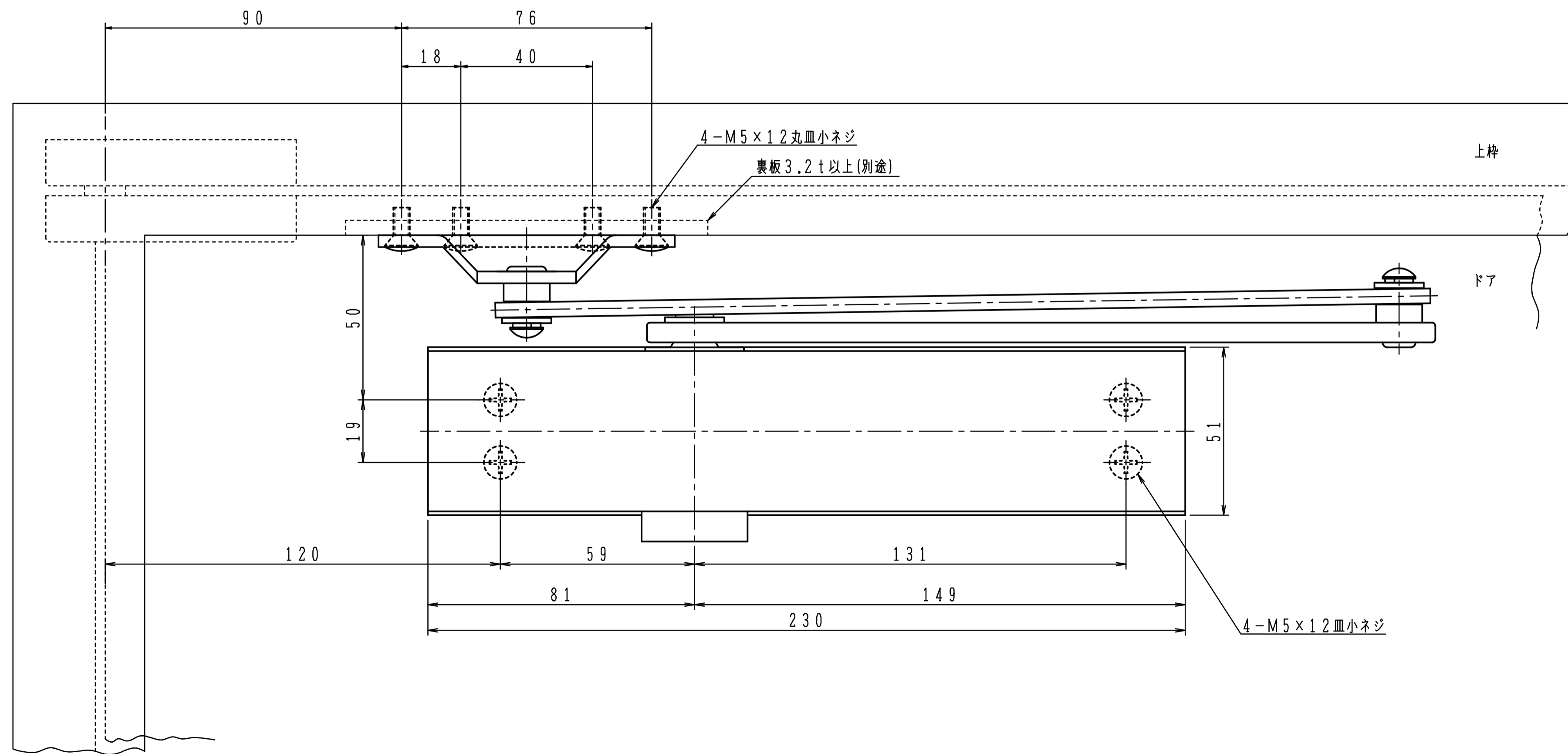
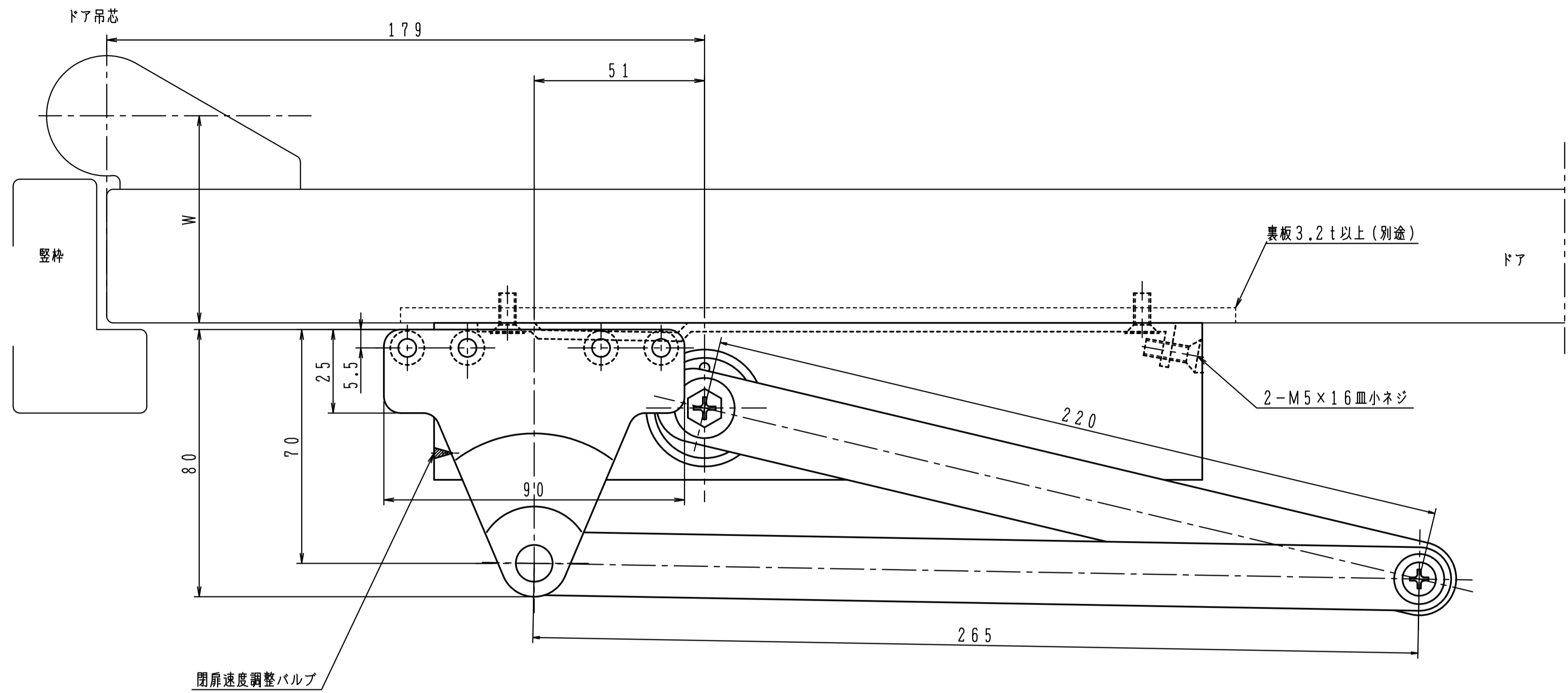
P-7001KL(P-7011KL)・P-7002KL(P-7012KL)は木製用取付ネジを梱包しています。  
 木製枠用：4-5.1×25丸皿木ネジ  
 木製ドア用：4-5.1×25皿木ネジ

注)木製用取付ネジは木の種類によって緩み等が発生する場合があります。



GRADE 1の取付位置・各種調整は従来品の7000シリーズと同じです。

180°開きでご使用の場合はW寸法(70以内)と※印寸法を守って下さい。  
 ※印寸法が12.5mmを超え180°開きでご使用の場合はご相談下さい。



品番	適用ドア寸法	ドア重量 kg以下
	DW×DHmm	
PT-7001	PT-7011 800×1800	30
PT-7002	PT-7012 900×2100	45
PT-7003	PT-7013 950×2100	65

本図はストップなし、左開きを示す。  
 PT-7001 (PT-7011)・PT-7002 (PT-7012)は  
 木製用取付ネジを梱包しています。  
 木製枠用：4-5.1×25丸皿木ネジ  
 木製ドア用：4-5.1×25皿木ネジ

注)木製用取付ネジは木の種類によって  
 緩み等が発生する場合があります。

GRADE 1の取付位置・各種調整は従来品の7000シリーズと同じです。

180°開きでご使用の場合はW寸法「70以内」を守って下さい。