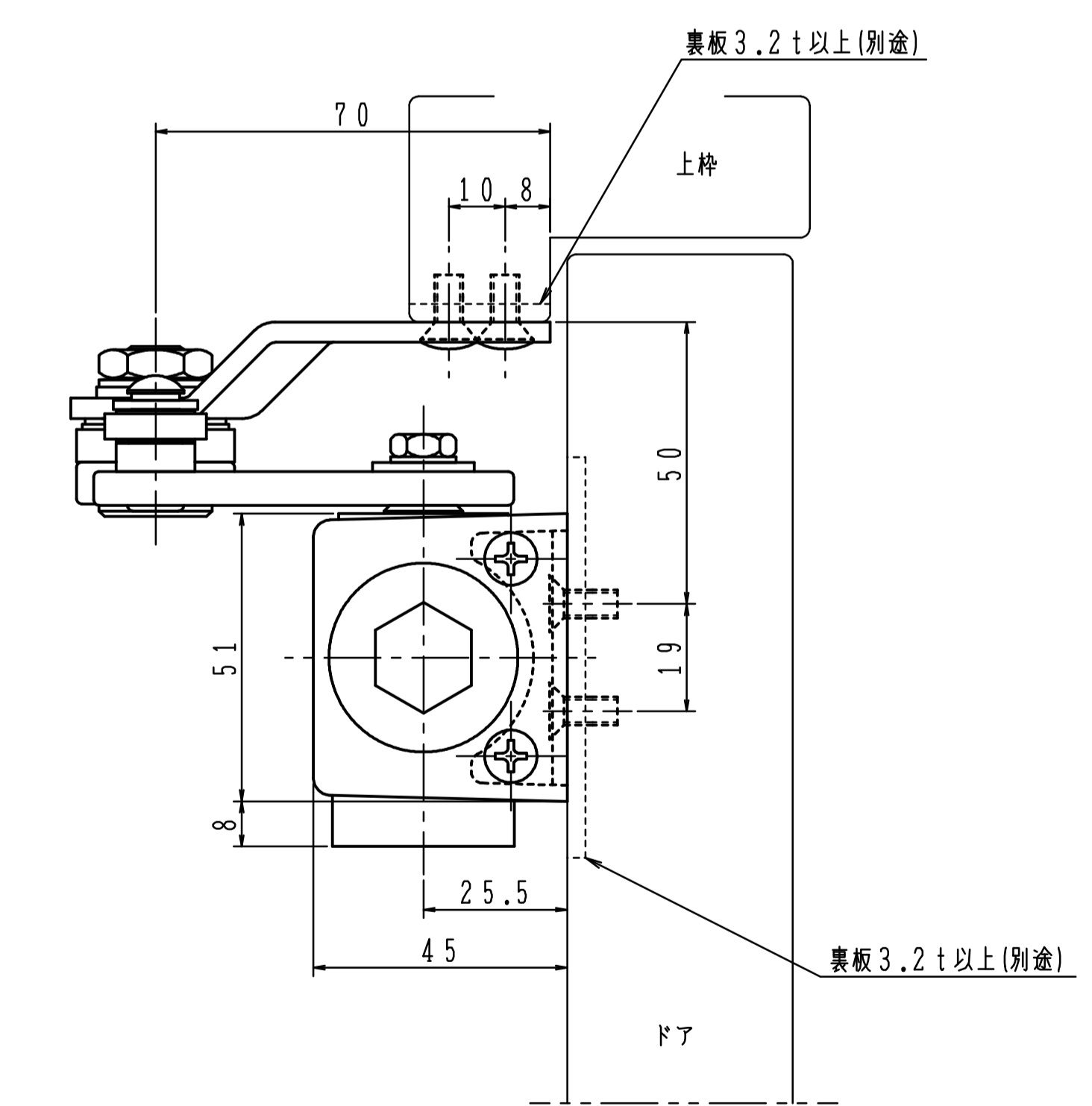
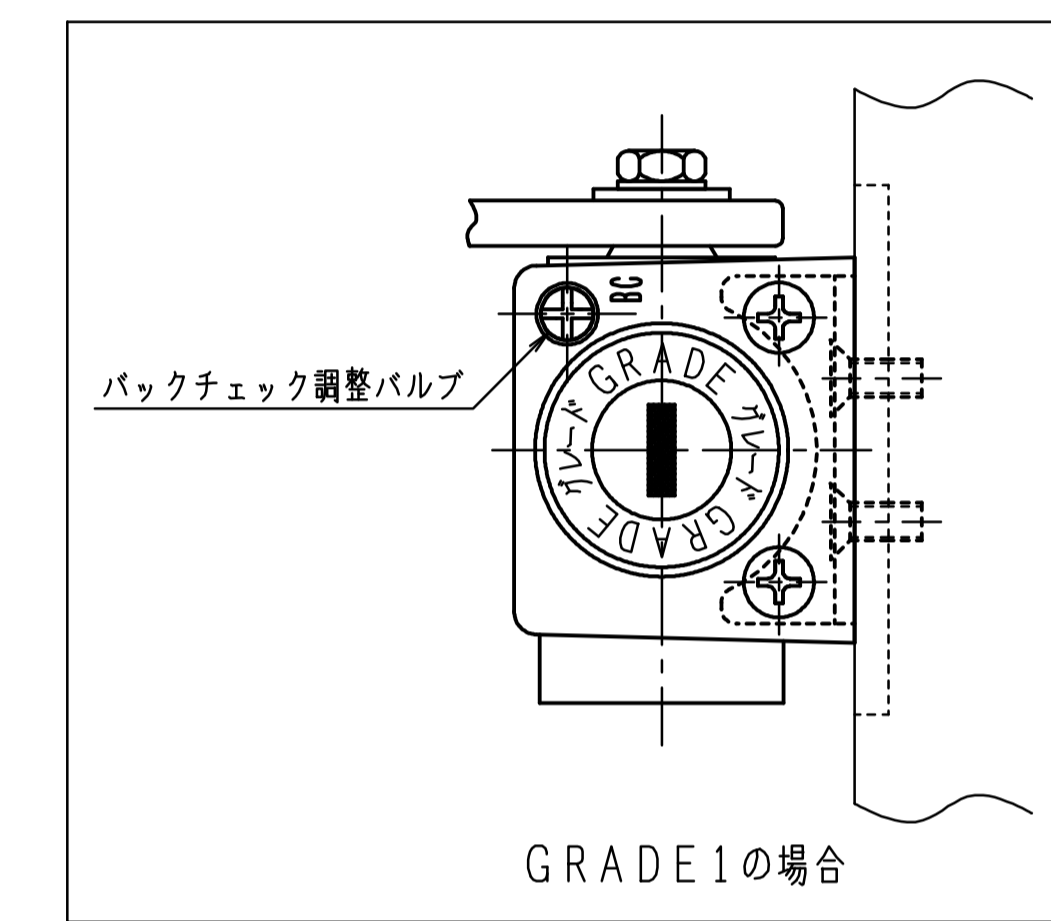


品番		適用ドア寸法 DW×DHmm	ドア重量 kg以下
GRADE1			
PCS-7001	PCS-7011	800×1800	30
PCS-7002	PCS-7012	900×2100	45
PCS-7003	PCS-7013	950×2100	65

本製品はストップ付→ストップなし 切替式です。  
 規定によりストップ機能が禁止されている  
 防火ドアを工事期間中はストップ機能が使用出来、  
 工事が終了後ストップ機能を解除出来るドアクローザです。  
 簡単な操作でストップ機能を解除出来ます。  
 引渡し前には必ずストップ機能を解除して下さい。  
 一度操作するとストップ付に戻すことは出来ません。



GRADE 1の取付位置・各種調整は従来品の7000シリーズと同じです。

180°開きでご使用の場合はW寸法「70以内」を守って下さい。