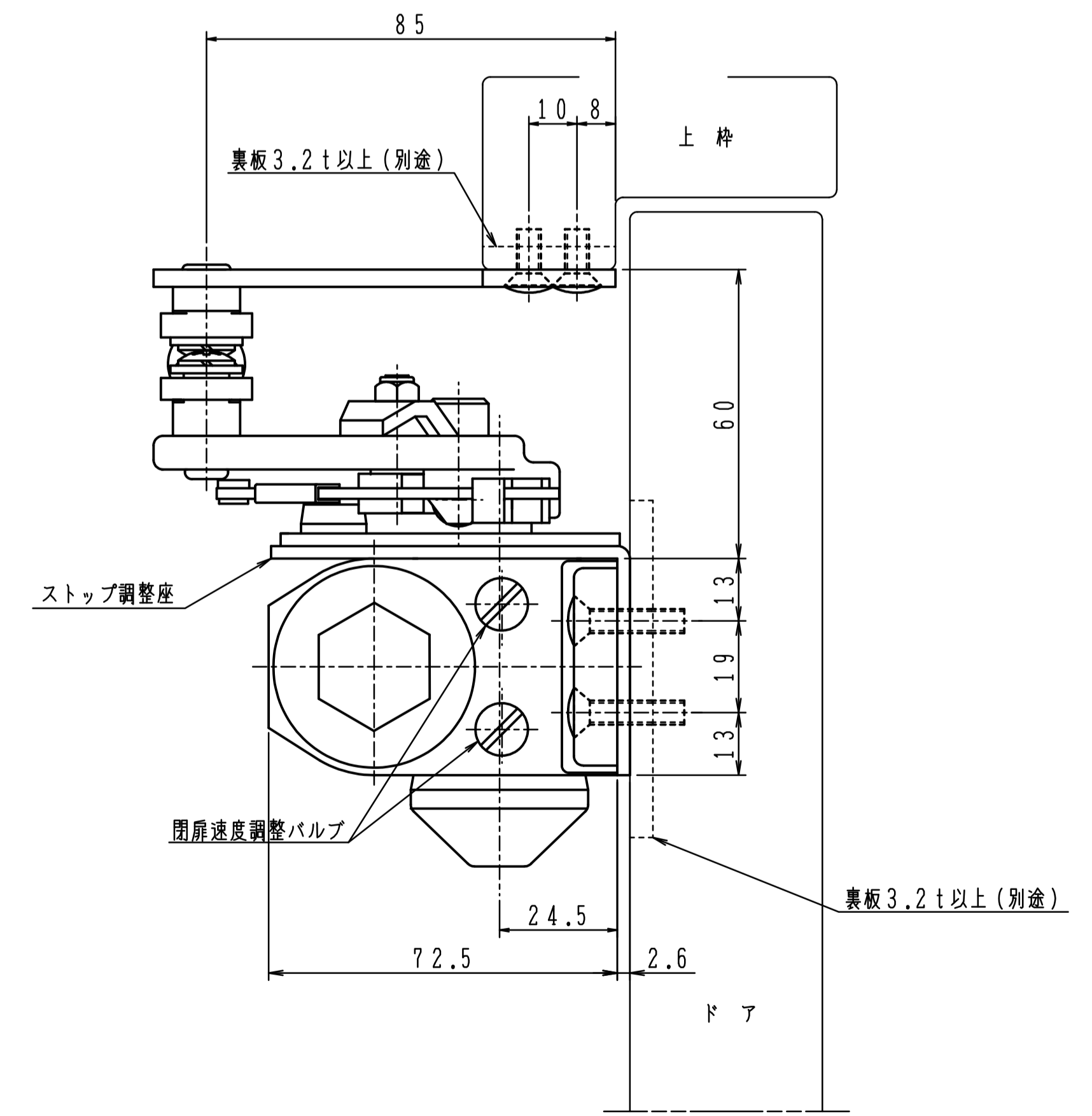
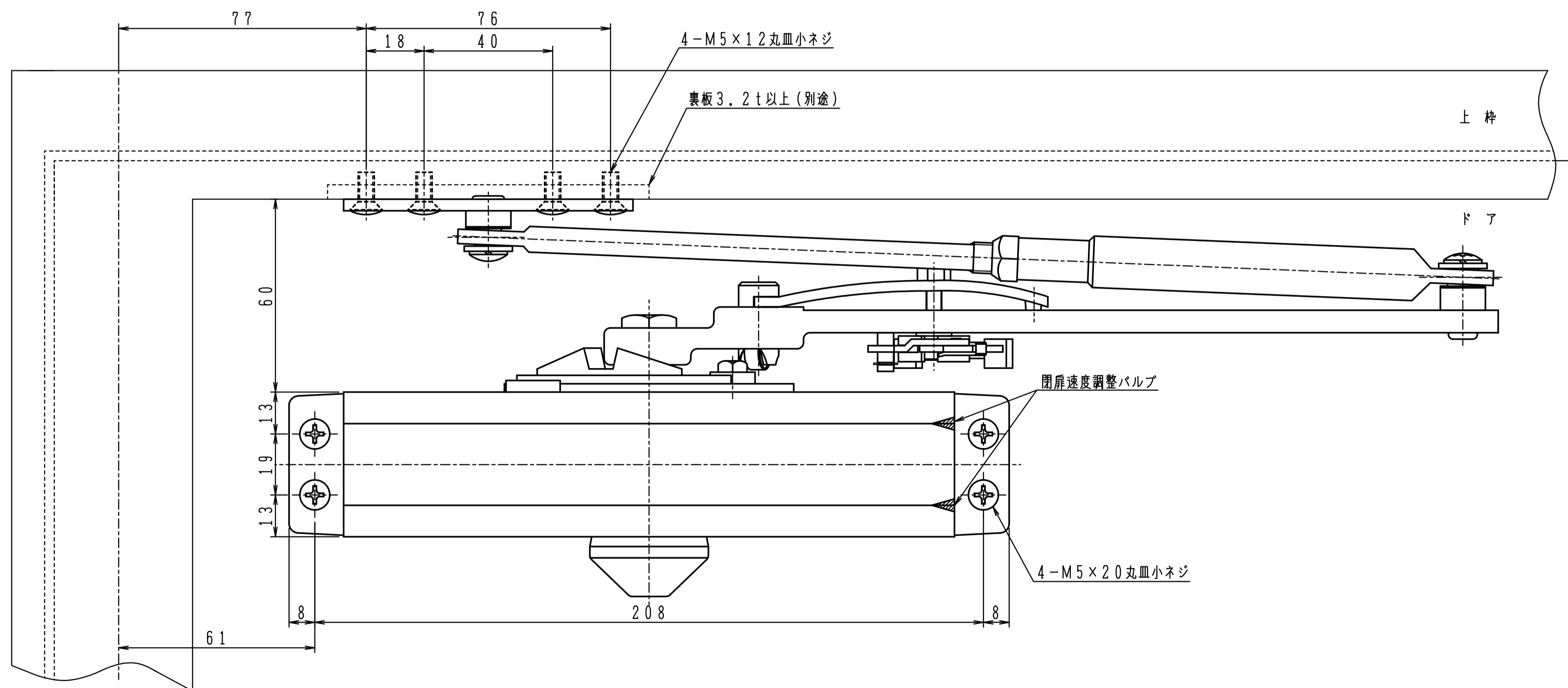
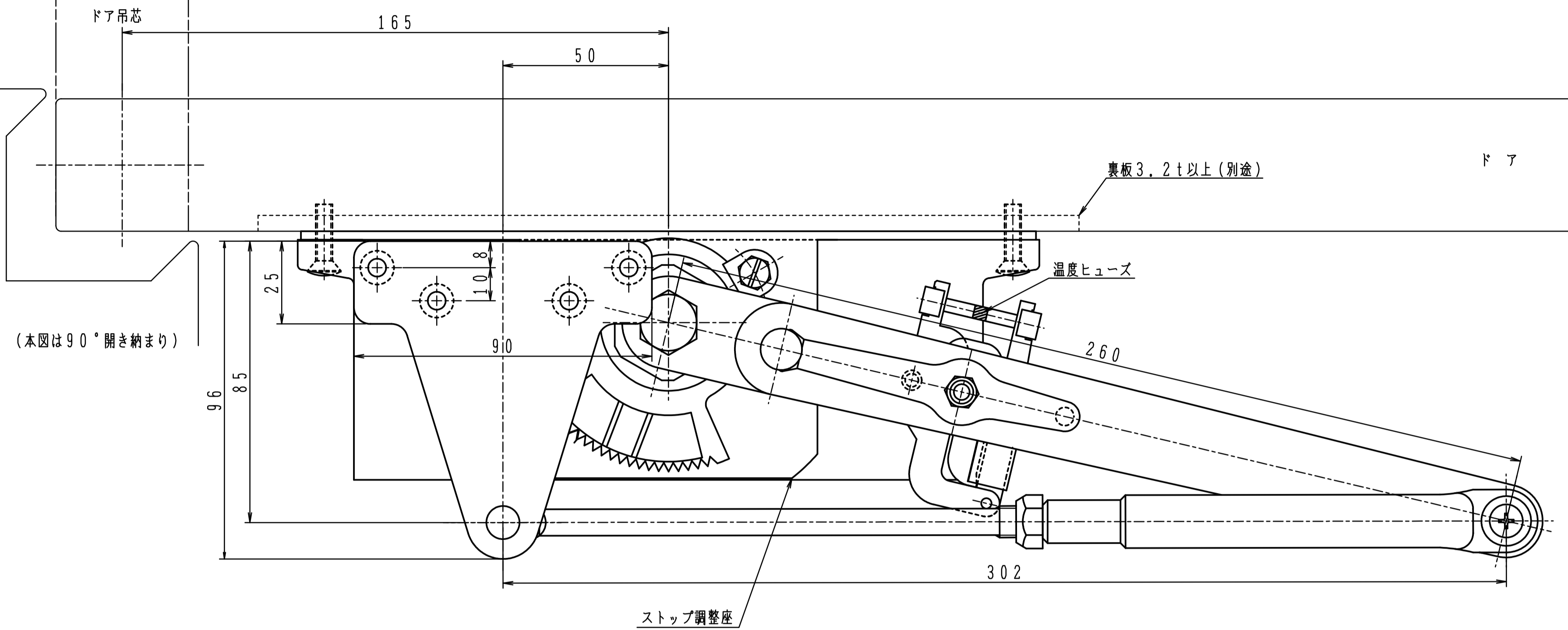


ドア厚1枚分の戻り代が必要なので、戸袋を深くして下さい。



品番	適用ドア寸法 DW×DHmm	ドア重量 kg以下
PF-183	950×2100	65

本図はストップ付、左開きを示す。