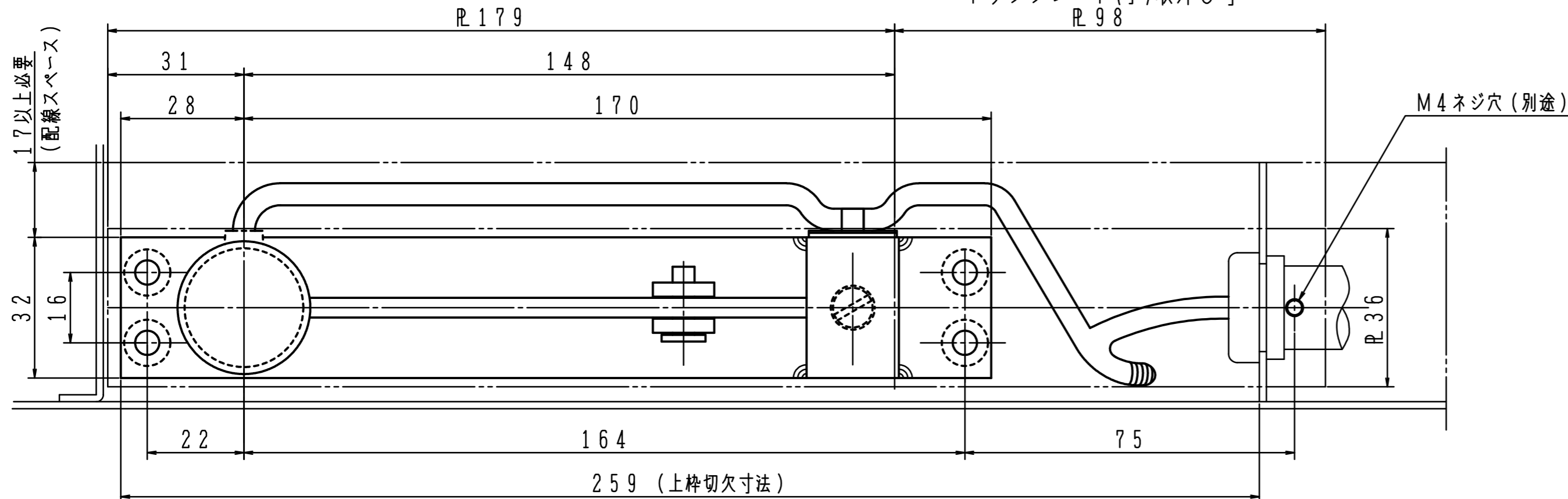
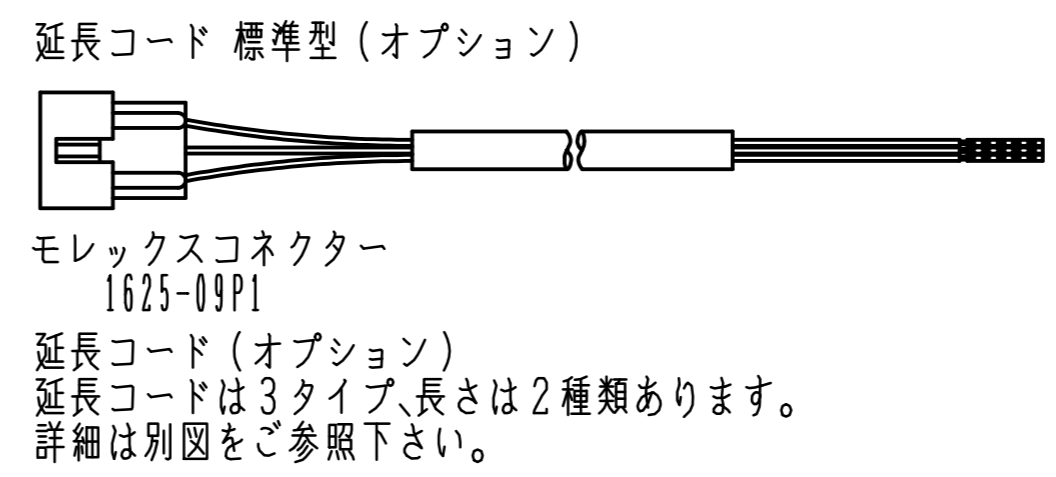
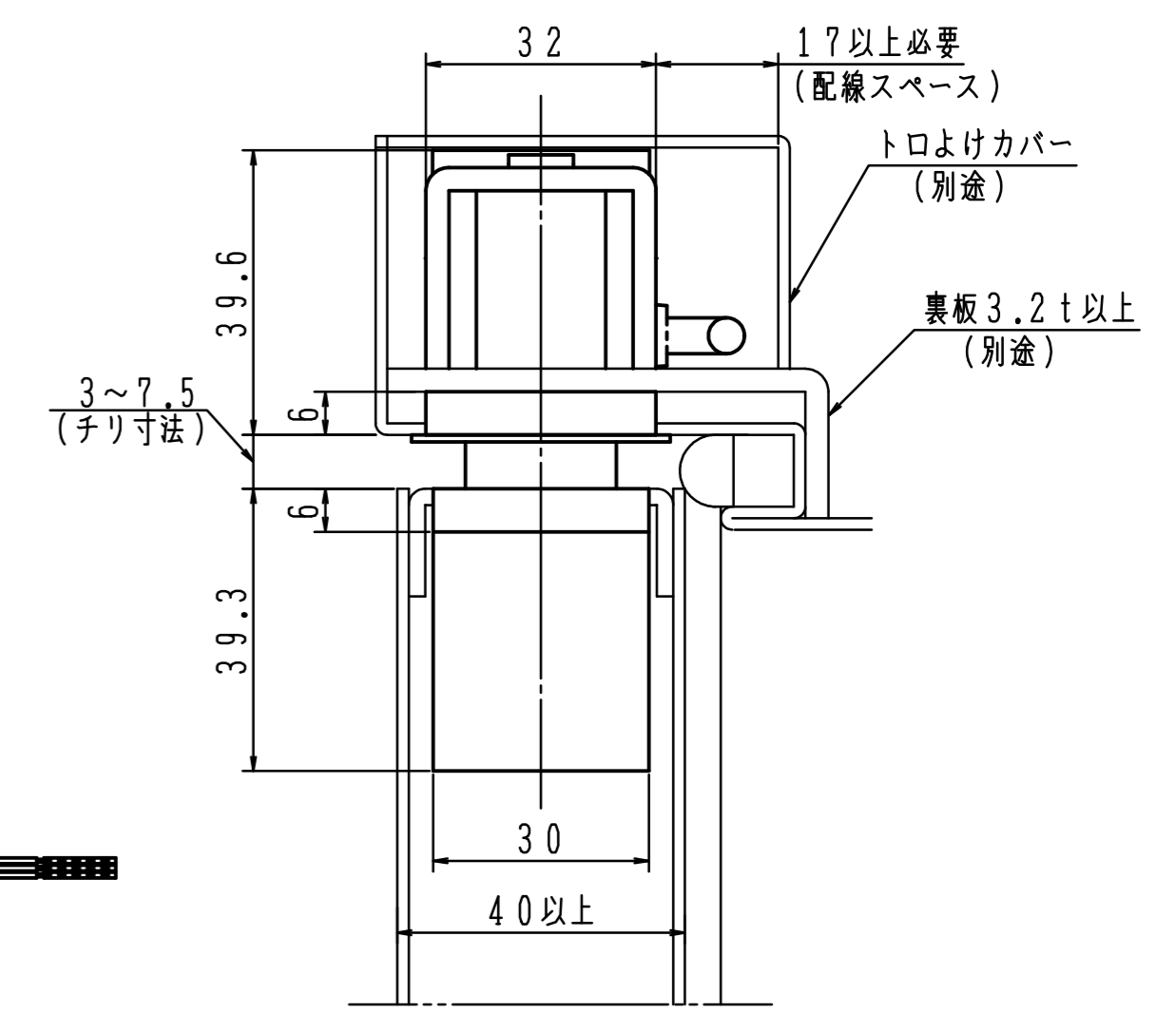
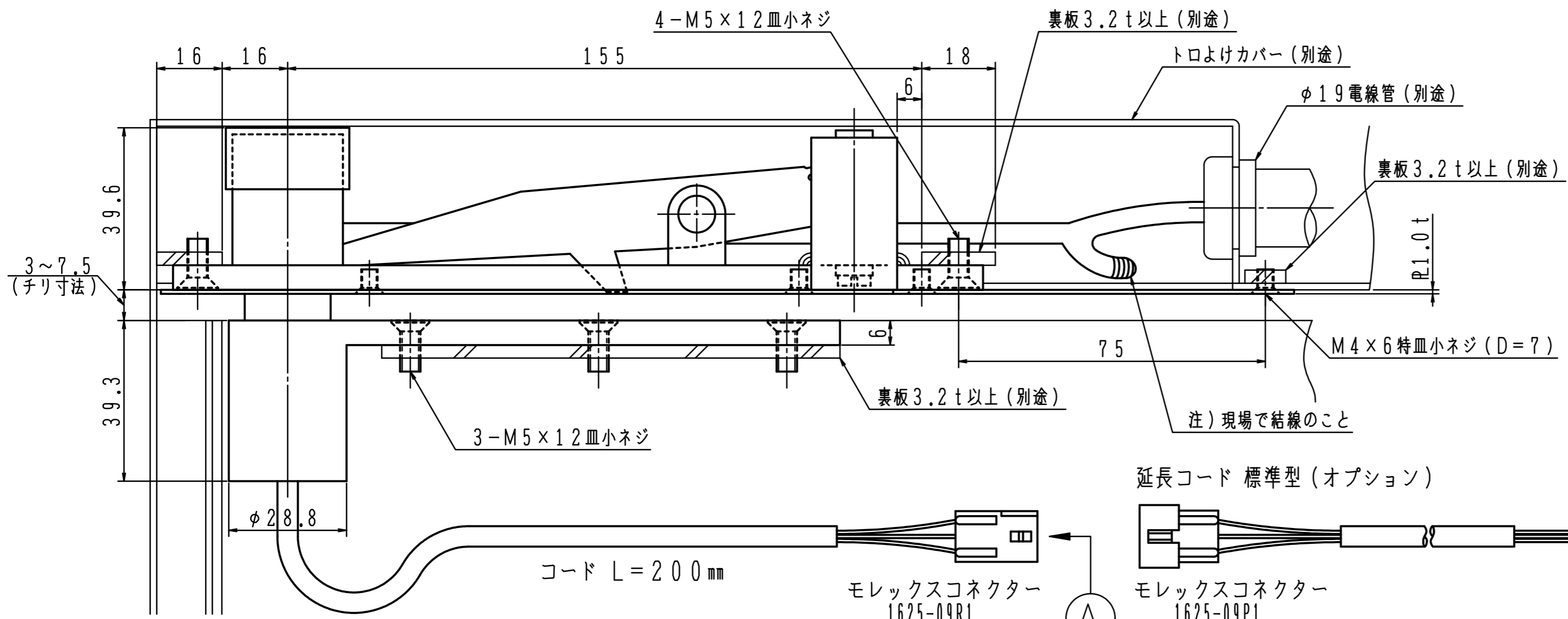


トッププレート(小)取外し可
R 98



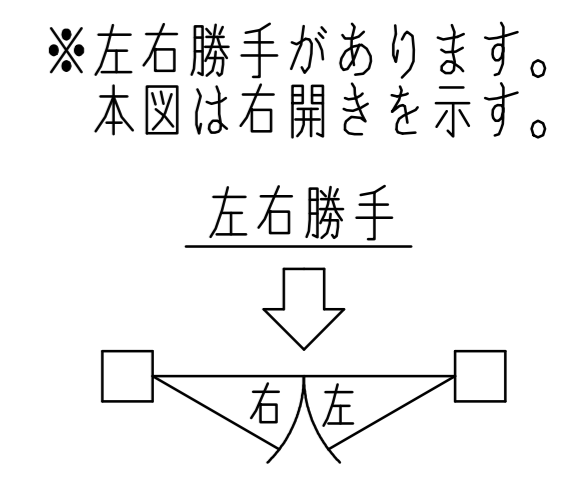
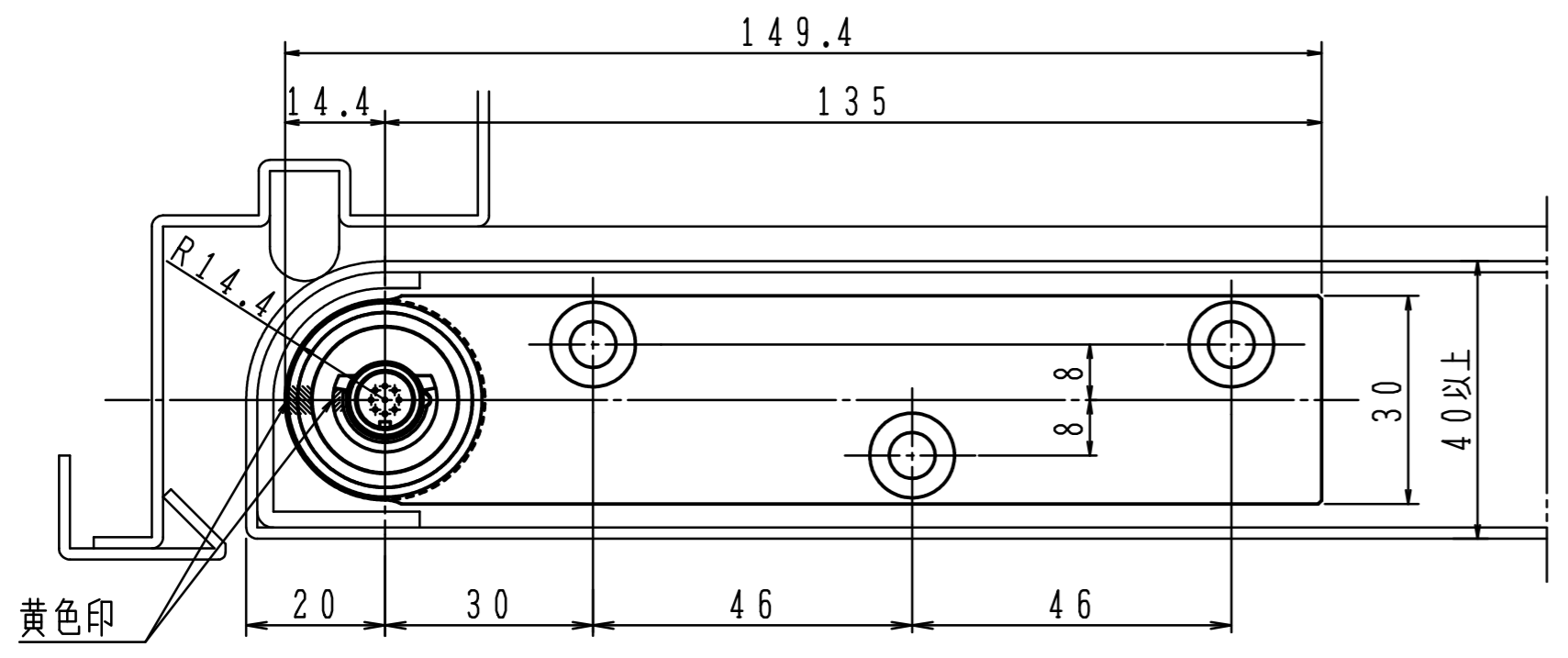
品番	適用ドア寸法 DW×DHmm	ドア重量 kg以下
TP-2000E ^R _L	950×2400	75

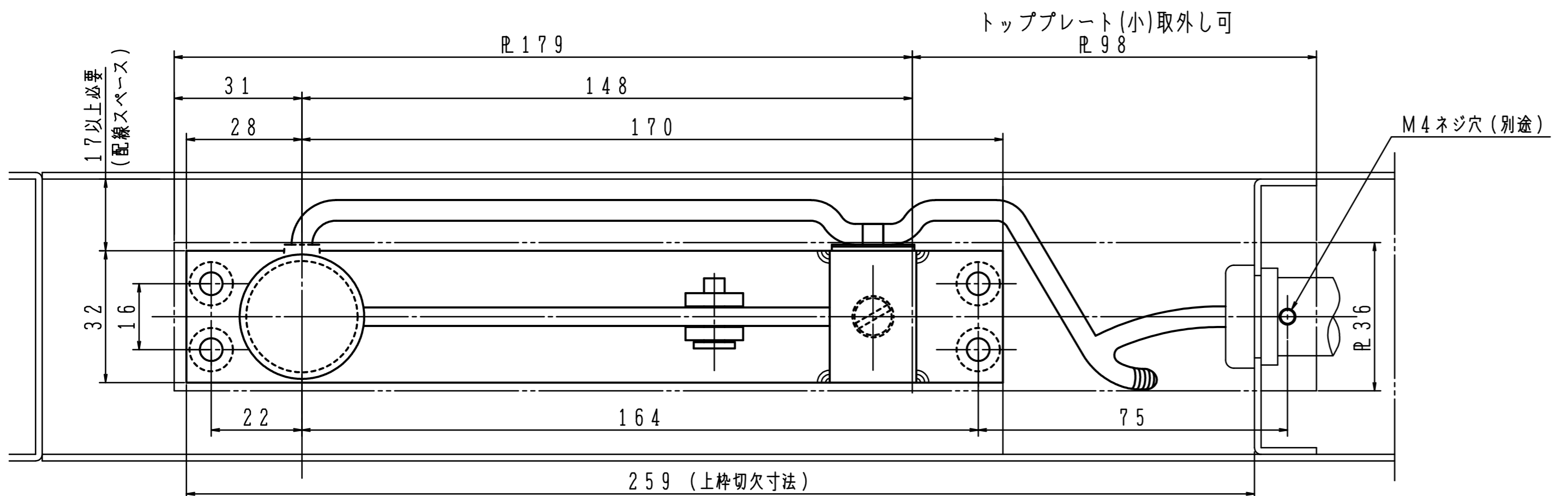
- △注意
1. 本機取付け後、枠及びドアを塗装する際は本体内部に塗装が入らないよう養生して下さい。受金具も同様です。
 2. 通電しない場合がありますので、チリ寸法は厳守して下さい。
 3. 本製品は精密電気製品です。水、ホコリや強い衝撃は避けて下さい。
 4. ピボットヒンジの水平度は必ず守って下さい。ピボットヒンジの水平度が出ていないとトップ軸が完全に入り込まず、通電しないことがあります。



定格電圧	DC 30V	コネクター形式	モレックス
通電電流	1A	リード線	9本(ドア側)
使用温度範囲	-40℃ ~ +85℃		

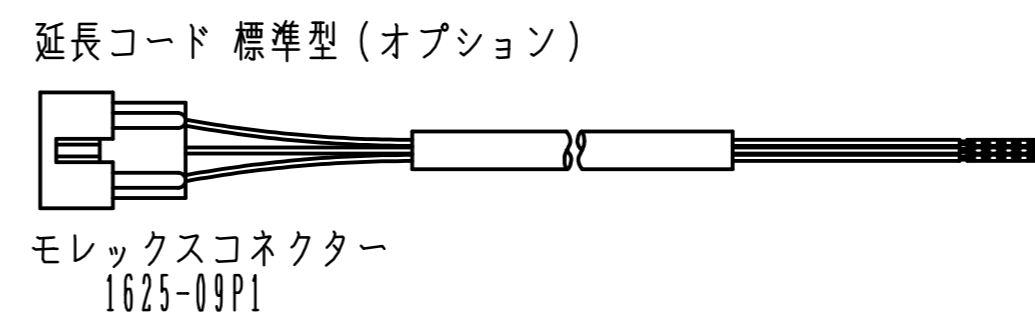
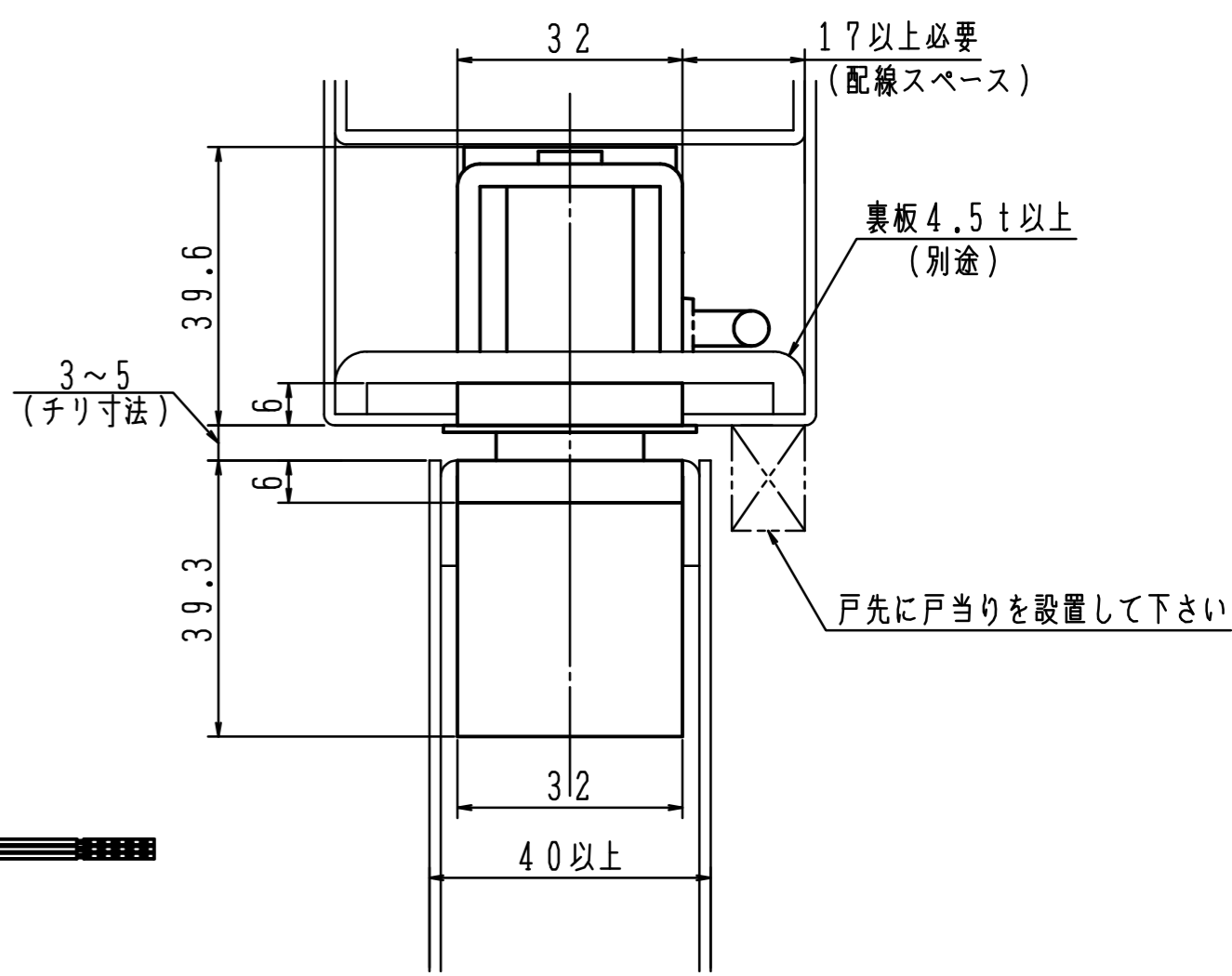
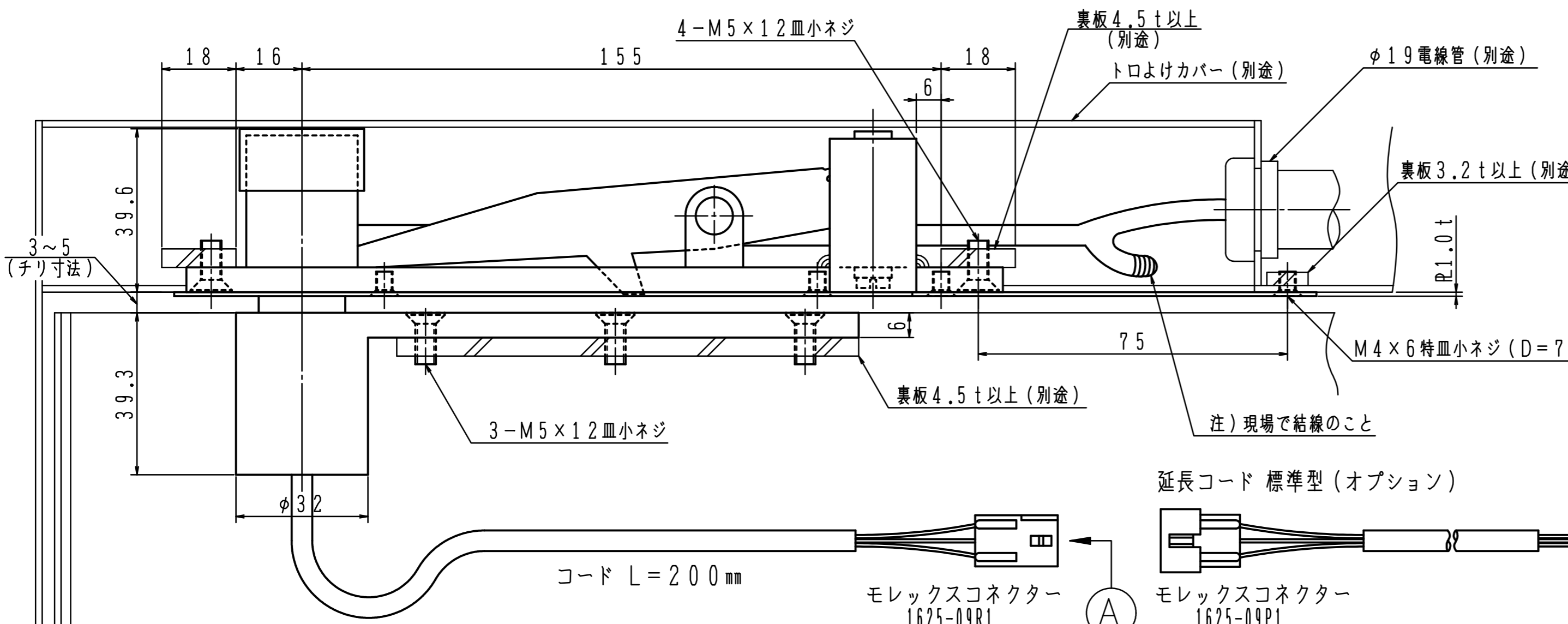
一方開き用のヒンジを使用して下さい。





品番	適用ドア寸法 DW×DHmm	ドア重量 kg以下
TP-4000E ^R _L	1400×2400	240

- 注意**
1. 本機取付け後、枠及びドアを塗装する際は本体内部に塗装が入らないよう養生して下さい。受金具も同様です。
 2. 通電しない場合がありますので、チリ寸法は厳守して下さい。
 3. 本製品は精密電気製品です。水、ホコリや強い衝撃は避けて下さい。
 4. ピボットヒンジの水平度は必ず守って下さい。ピボットヒンジの水平度が出ているとトップ軸が完全に入り込まず、通電しないことがあります。

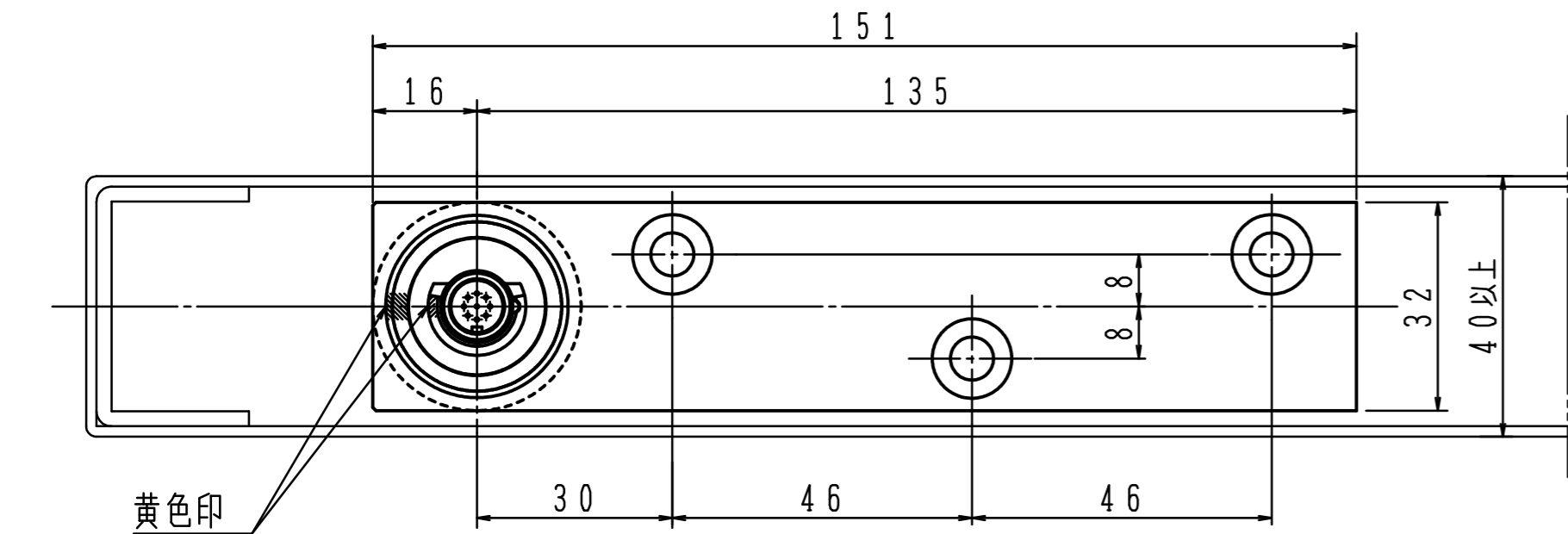
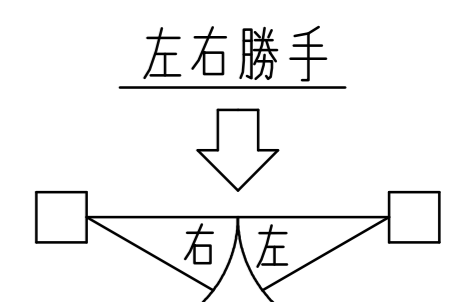


延長コード (オプション)
延長コードは3タイプ、長さは2種類あります。
詳細は別図をご参照下さい。

定格電圧	DC 30V	コネクター形式	モレックス
通電電流	1A	リード線	9本(ドア側)
使用温度範囲	-40℃ ~ +85℃		

一方開き用のヒンジを使用して下さい。

※左右勝手があります。
本図は右開きを示す。



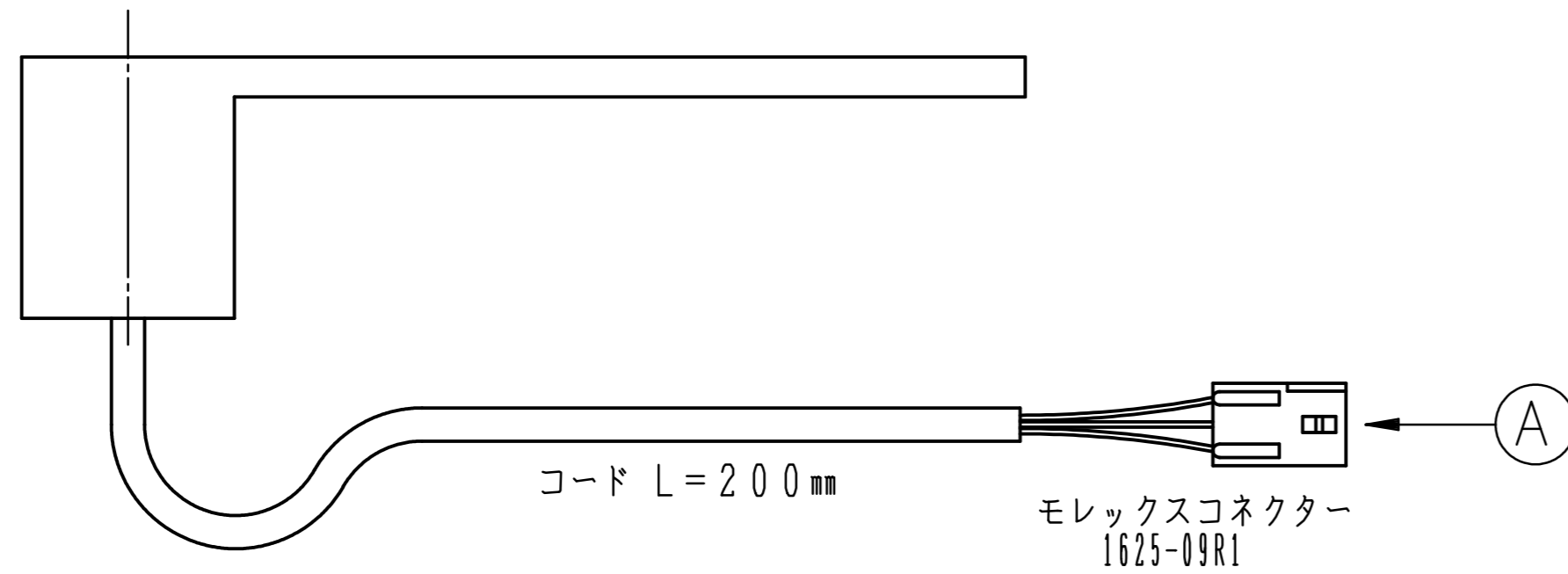
モレックスコネクター 1625-09R1 色相表

		線芯色相								
色相		1	2	3	4	5	6	7	8	9
No.		白	黒	赤	緑	青	黄	橙	茶	灰

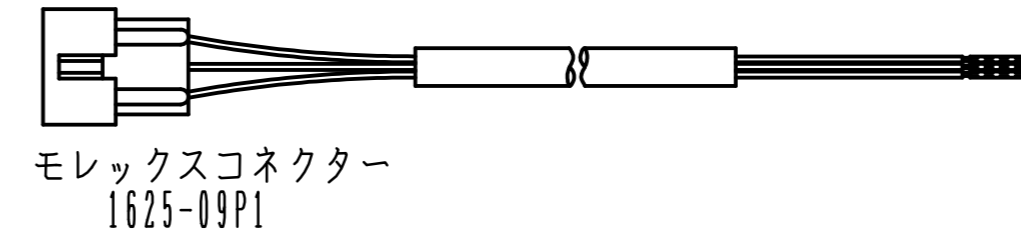
(A) 側视图 (正面より見る)

電気的特性

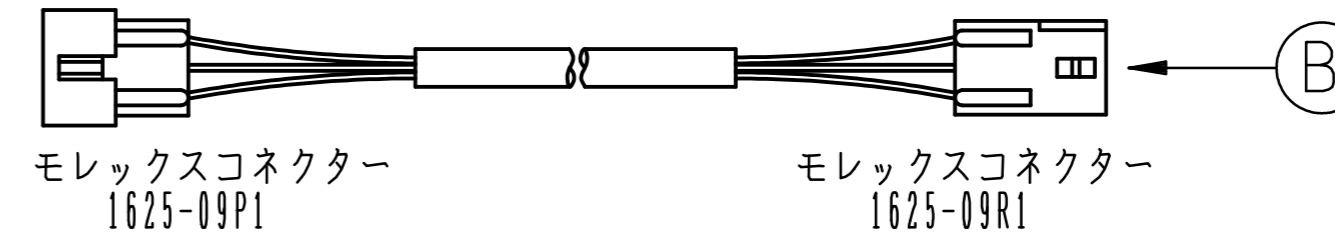
定格電圧 DC 30V
 通電電流 1A
 リード線 9本
 使用温度範囲 -40℃ ~ +85℃



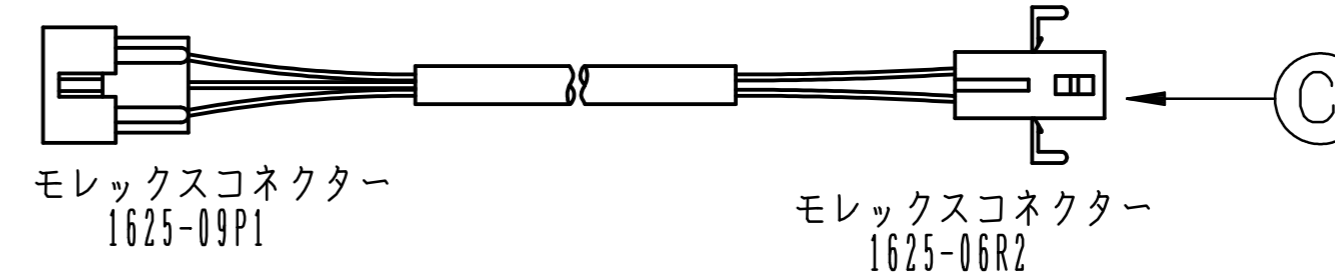
延長コード 標準型 (オプション)
 電気錠側のコネクタは付いておりません。
 電気錠の仕様に合わせて結線して下さい。



延長コード M型 (オプション)
 電気錠側に9線コネクタが付いております。
 左記コネクタ仕様をご確認下さい。



延長コード G型 (オプション)
 電気錠側に6線コネクタが付いております。
 左記コネクタ仕様をご確認下さい。



コネクタ仕様

モレックスコネクタ 1625-09R1 色相表

線 芯 色 相									
色相	1	2	3	4	5	6	7	8	9
No.	白	黒	赤	緑	青	黄	橙	茶	灰

(A) 側視図 (正面より見る)

モレックスコネクタ 1625-09P1 色相表

線 芯 色 相									
色相	1	2	3	4	5	6	7	8	9
No.	白	黒	赤	緑	青	黄	橙	茶	灰

(B) 側視図 (正面より見る)

モレックスコネクタ 1625-06R2 色相表

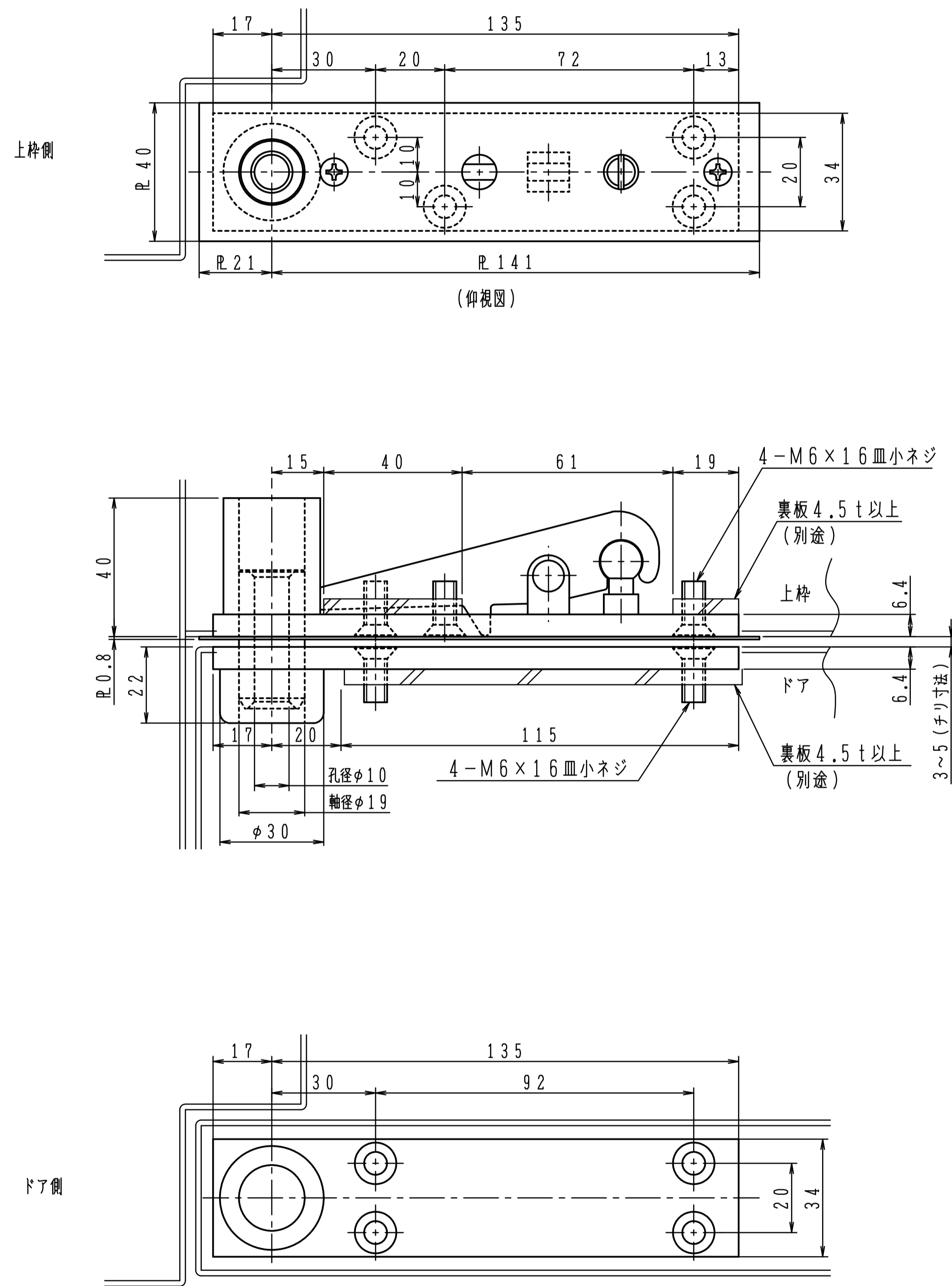
線 芯 色 相					
色相	1	2	3	4	5
No.	白	黒	赤	緑	青

(C) 側視図 (正面より見る)

延長コードは3タイプ、長さは2種類あります。(L=2700mm・L=4000mm)

延長コード付でご注文の際は、品番の後にタイプ、長さを付けて下さい。
 発注例：TP-2000E(左) 標準型 延長コード付 L=2700
 セット品をご注文の際は、セット品番の後に上記発注例を付けて下さい。
 発注例：H-515(左) TP-2000E 標準型 延長コード付 L=2700
 延長コードのみでもご注文可能です。
 発注例：M型 延長コード L=2700

※他社製の延長コードをご使用される場合、線の色相が異なり通電しないことがあります。コネクタ仕様をご確認下さい。

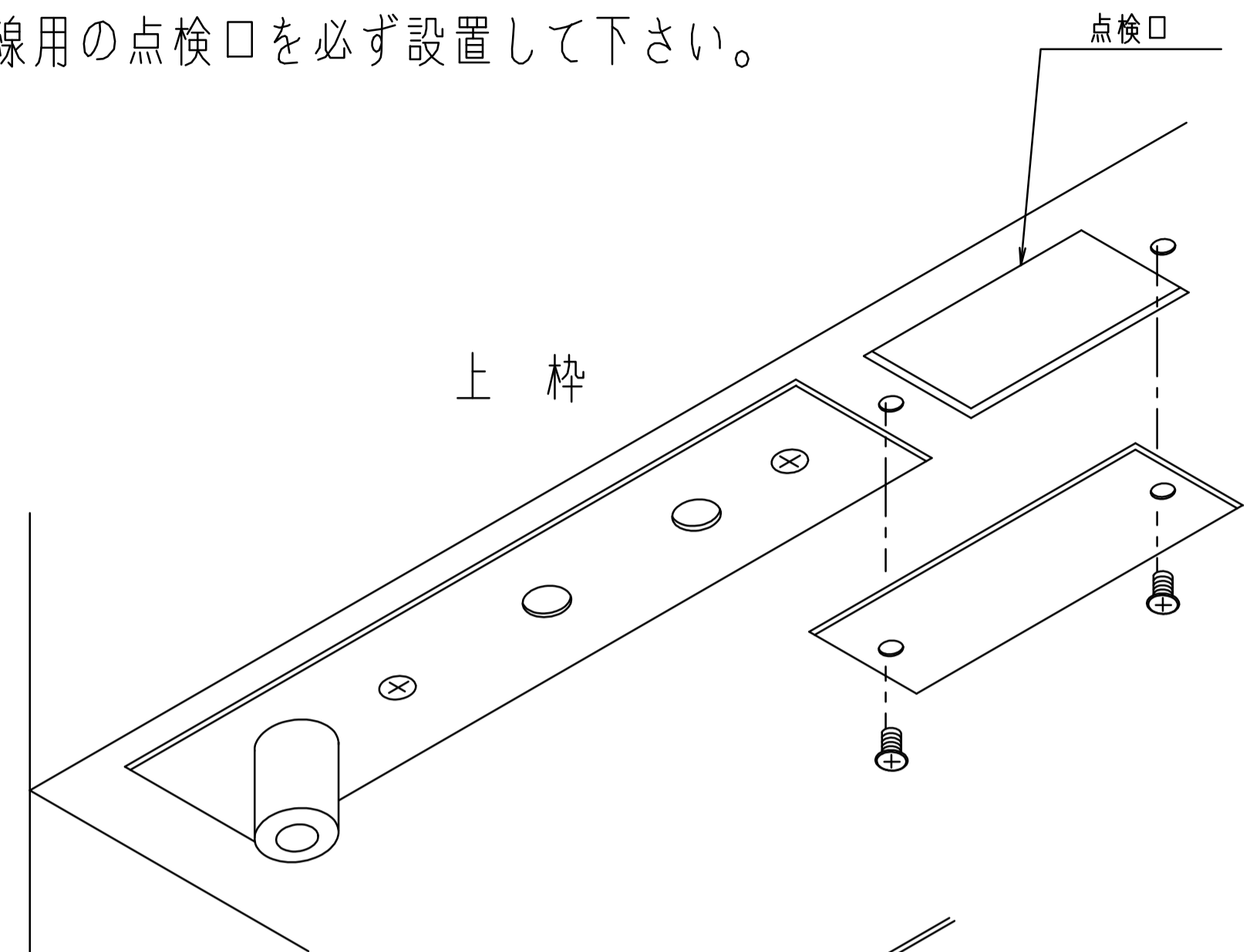


ドア厚 45 mm 以上
一方開き用のヒンジを使用して下さい。

点検口について

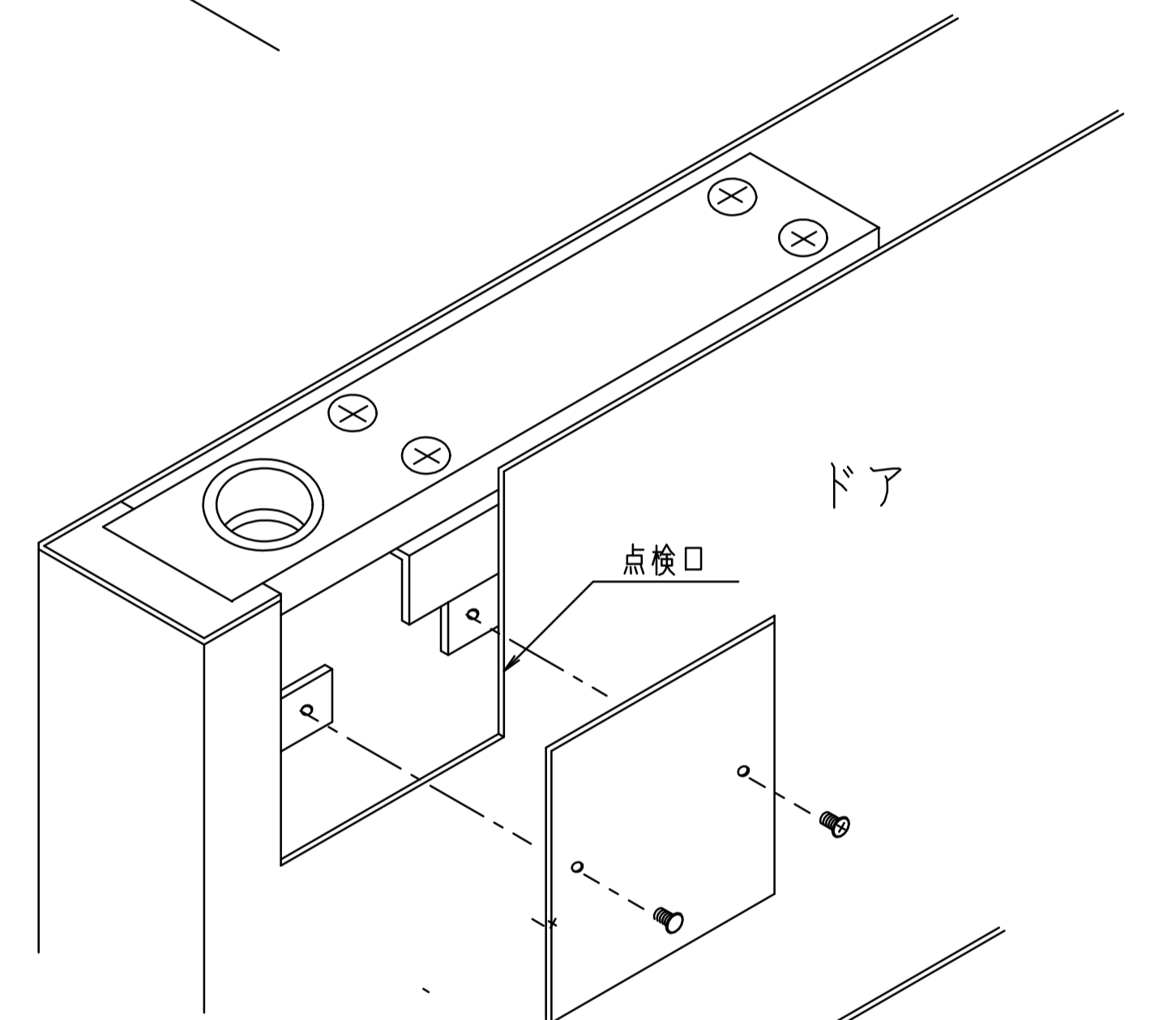
上枠側・ドア側に結線用の点検口を必ず設置して下さい。

設置例 上枠側

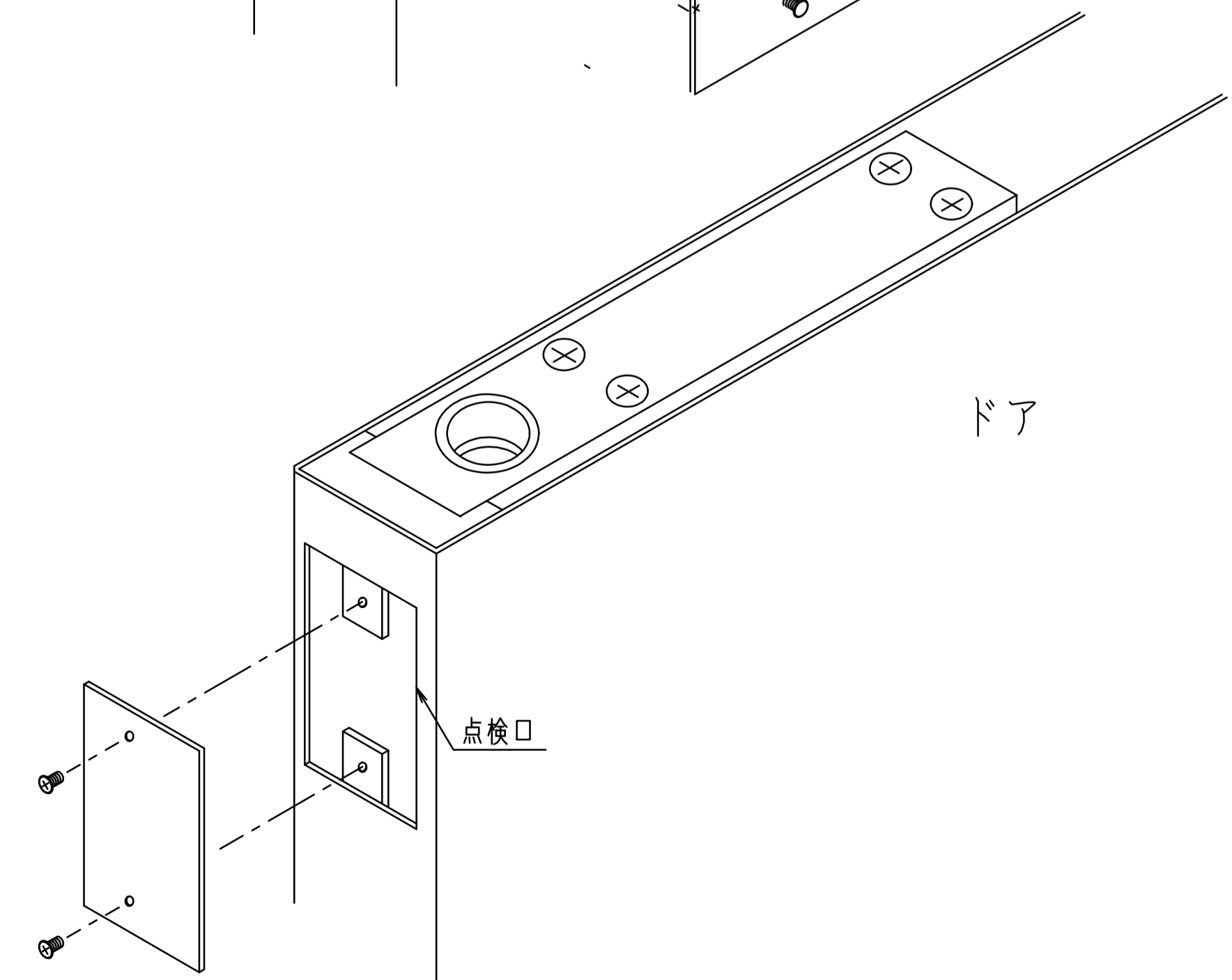


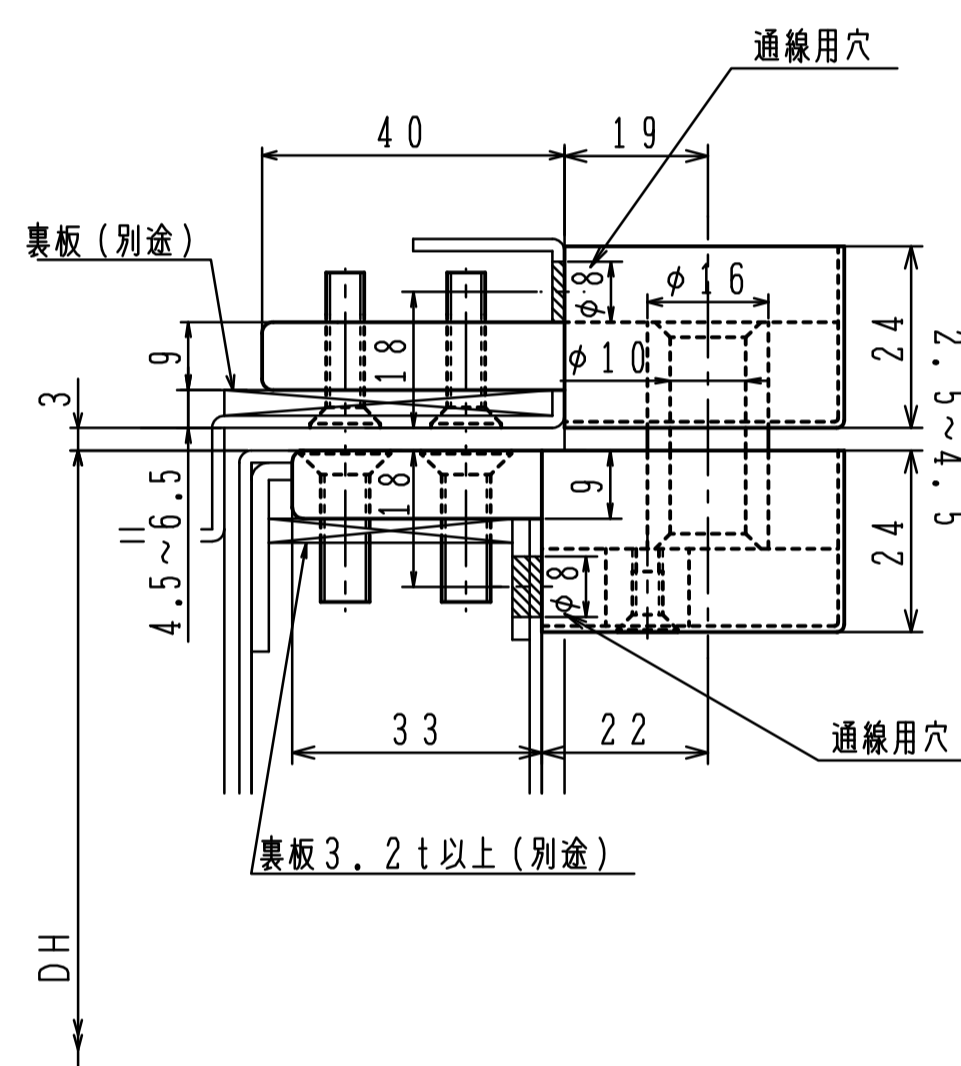
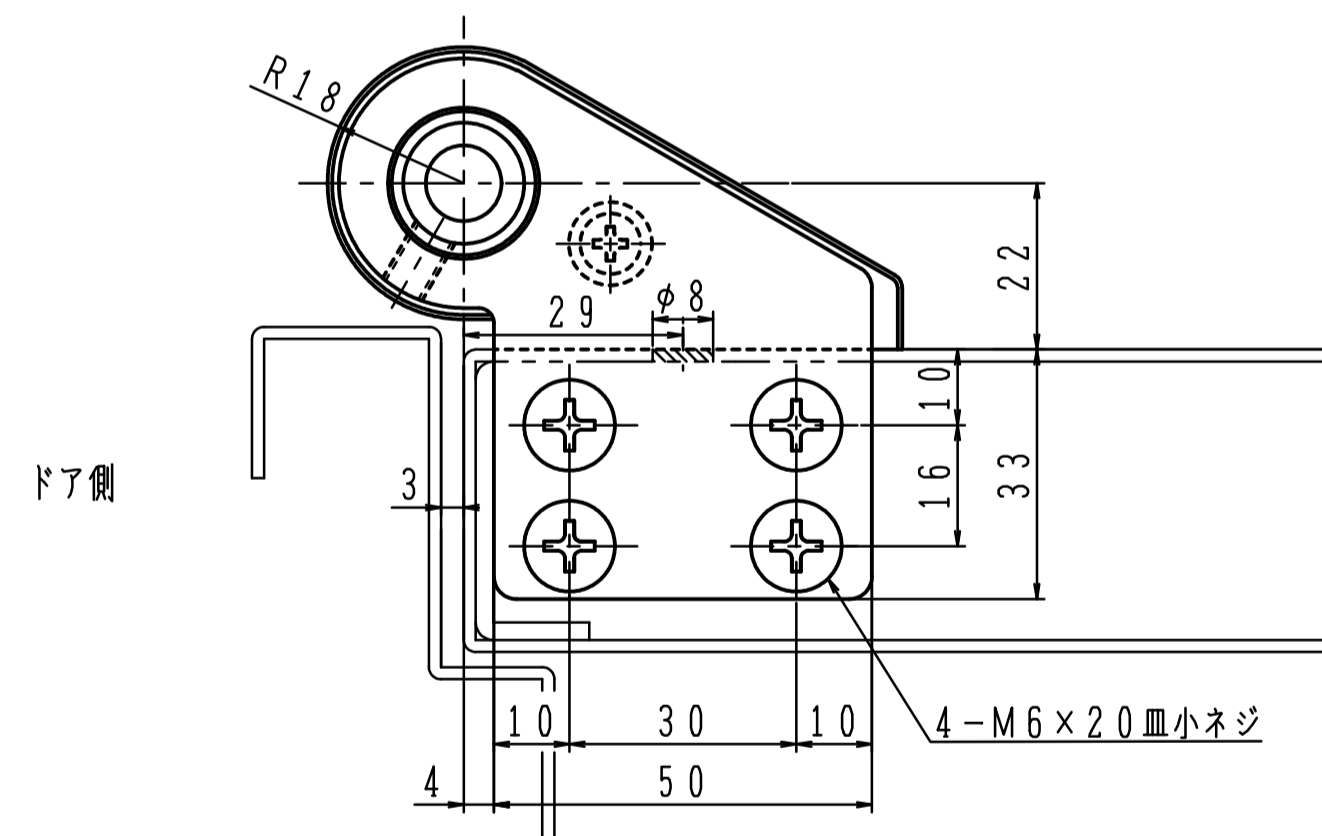
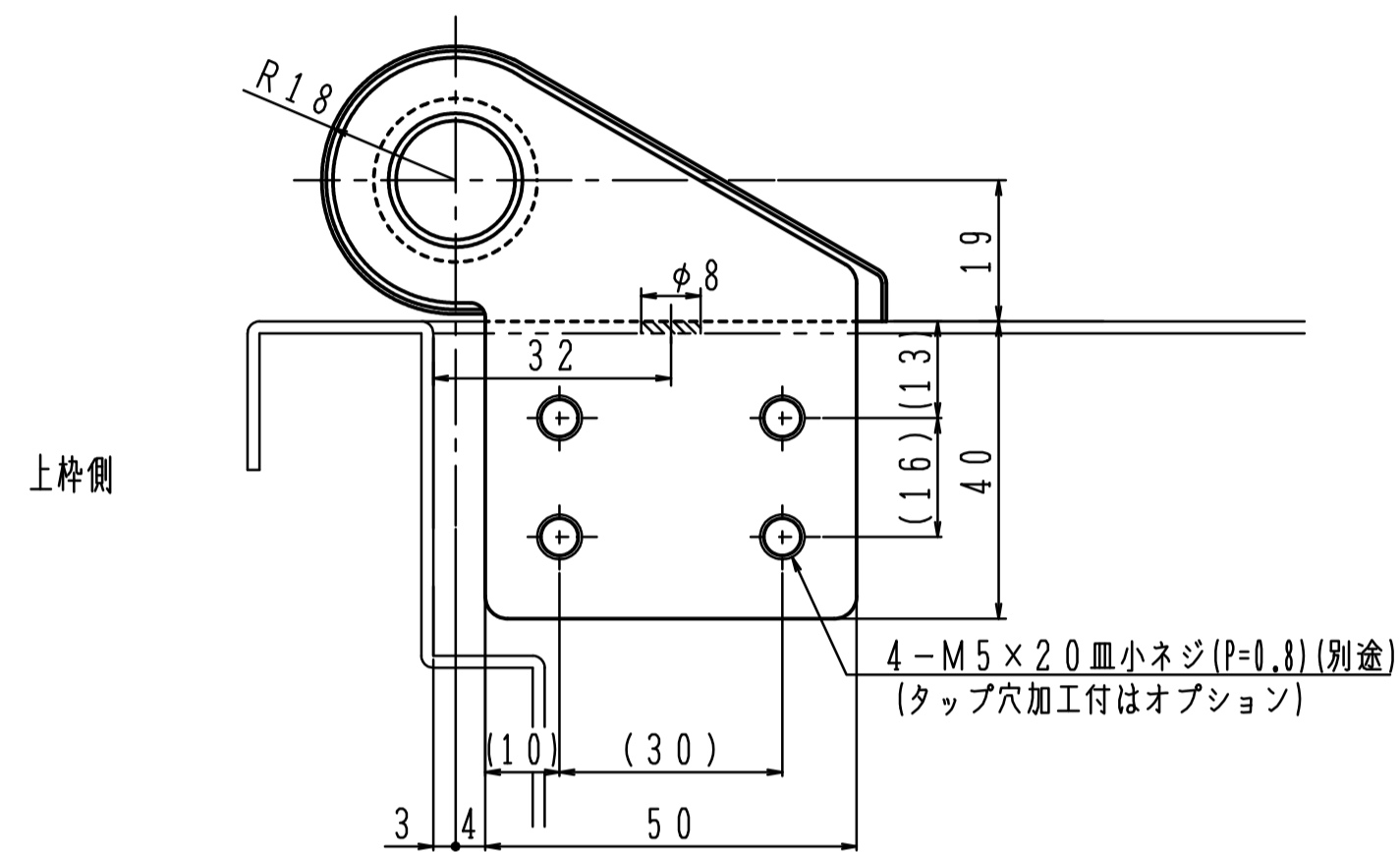
設置例 ドア側

例1.
本図とは反対側の面に
点検口を設けていただいても
結構です。



例2.

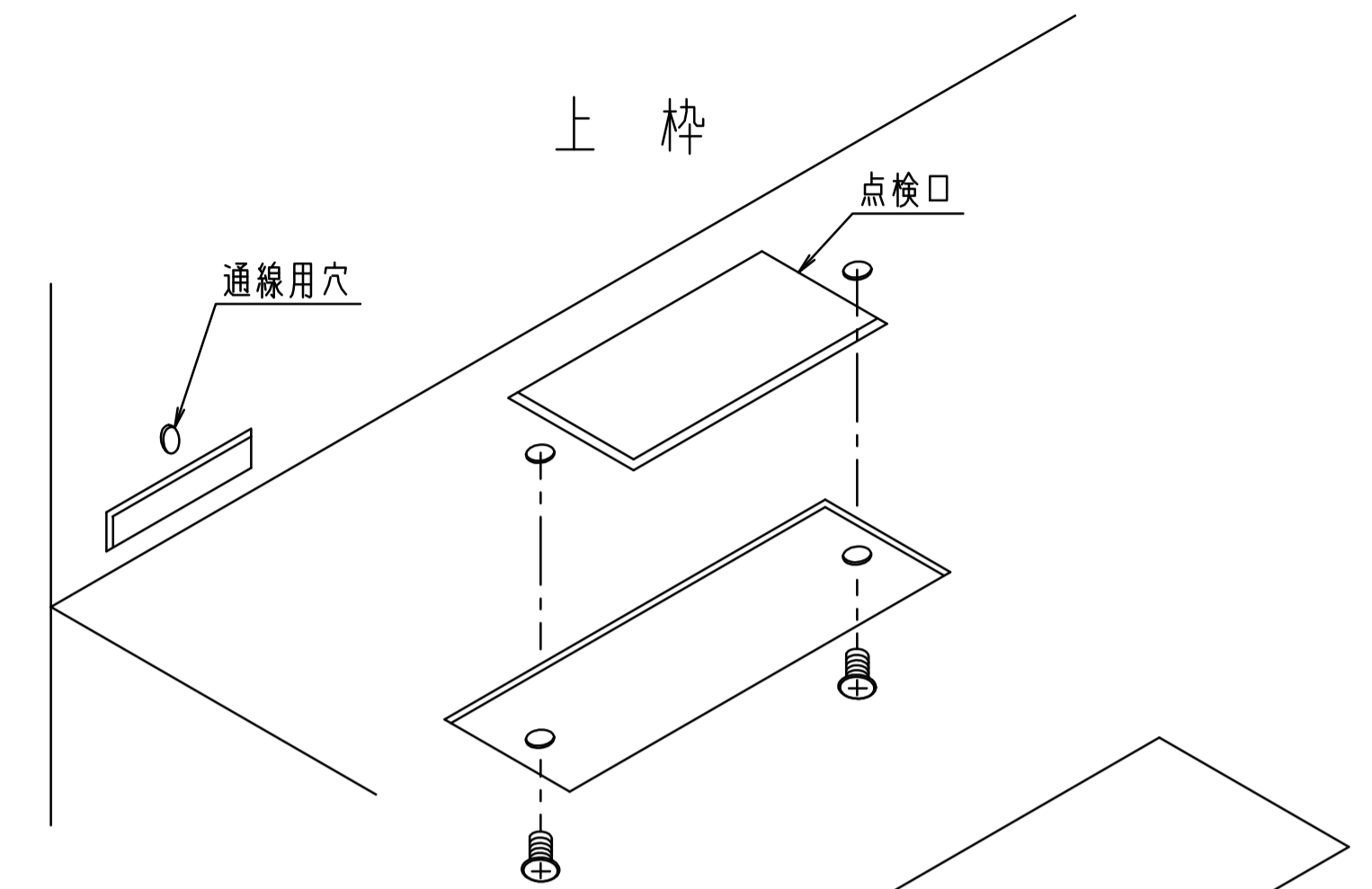




点検口について

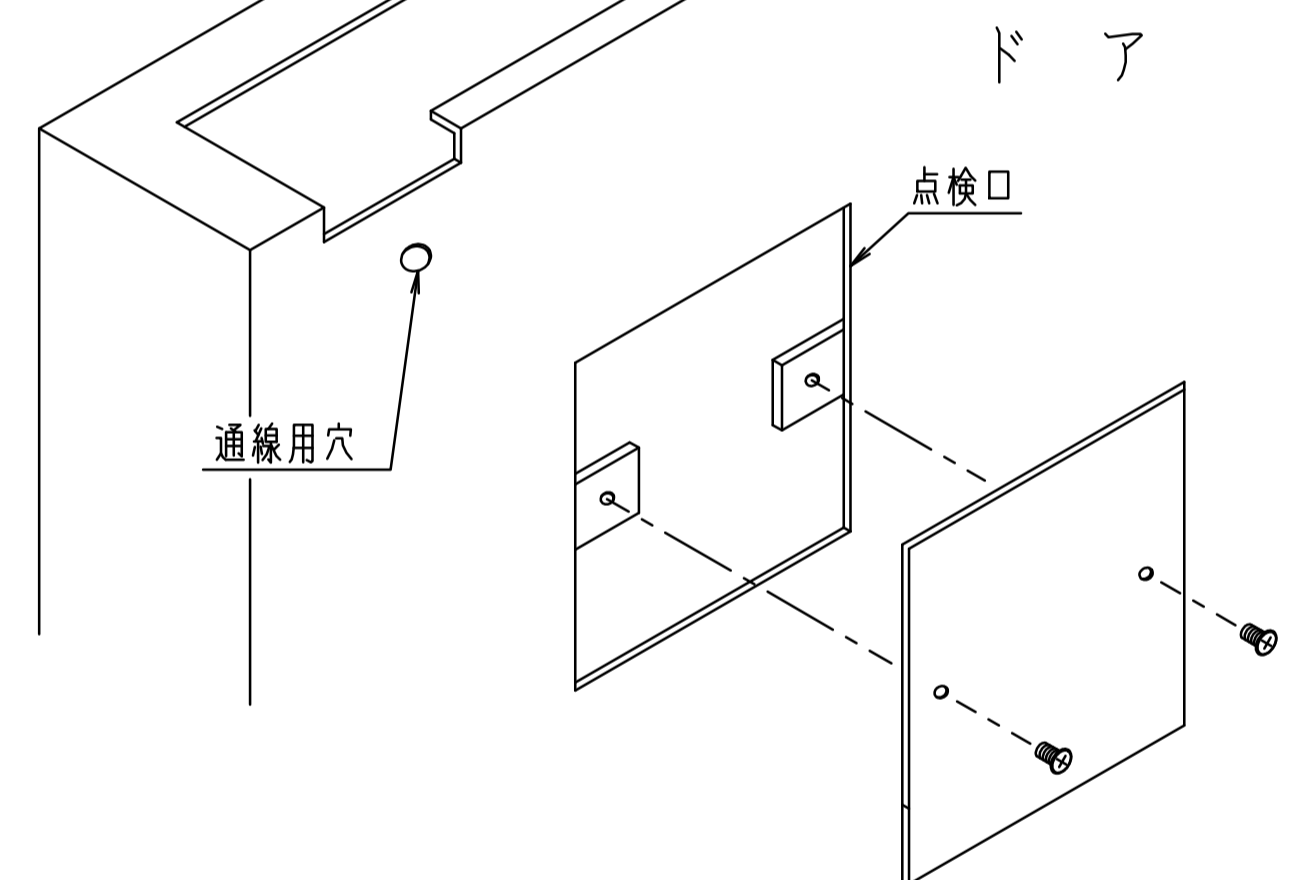
上枠側・ドア側に結線用の点検口を必ず設置して下さい。

設置例 上枠側

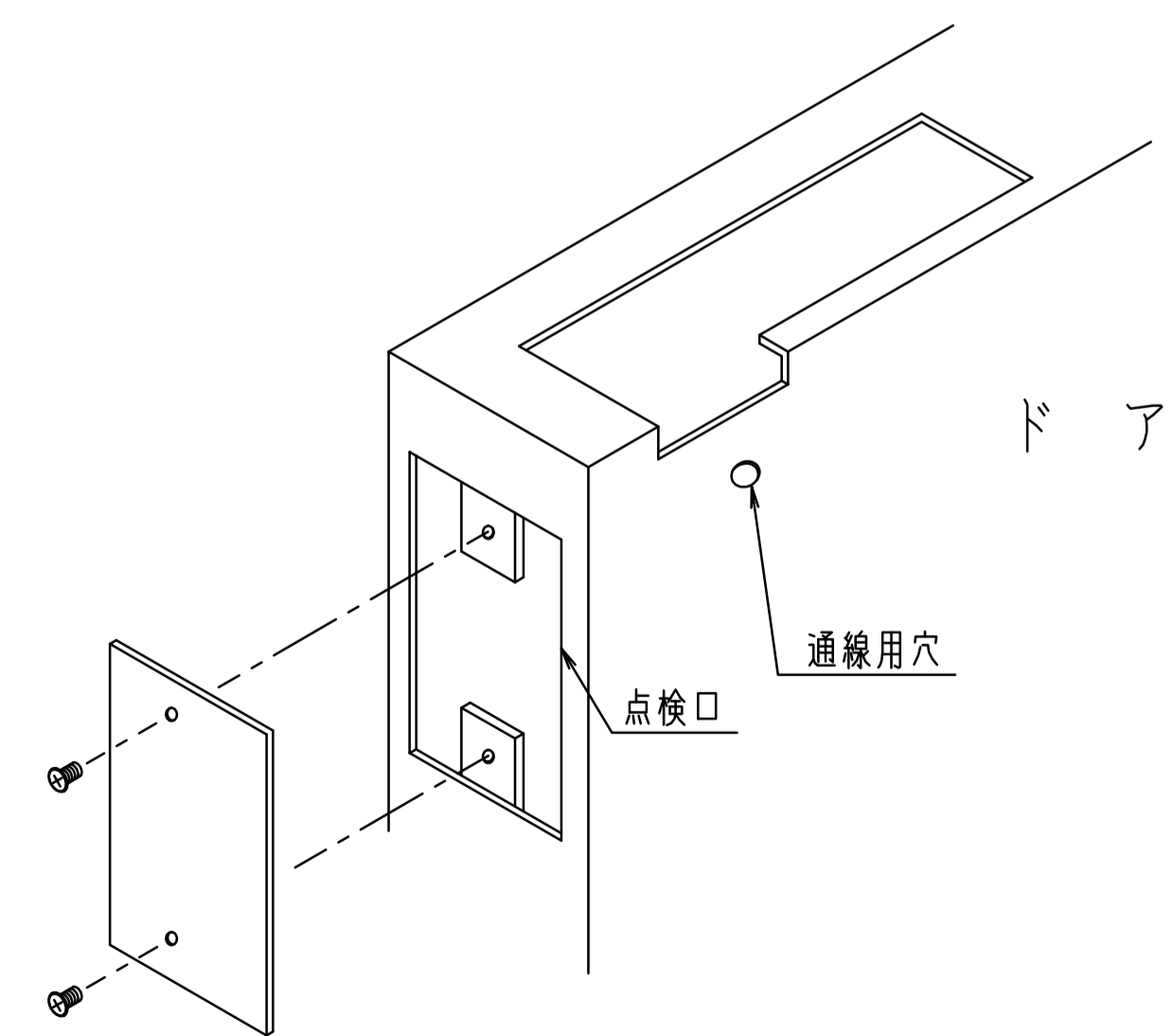


設置例 ドア側

例1.
本図とは反対側の面に点検口を設けていただいても結構です。

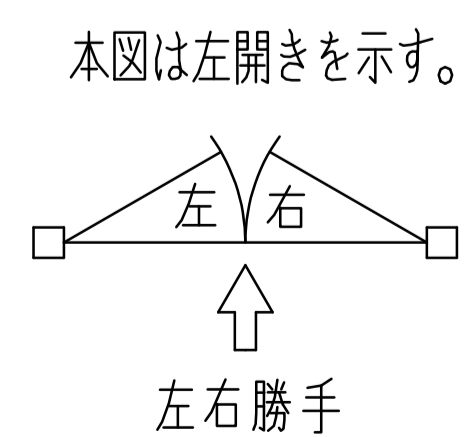


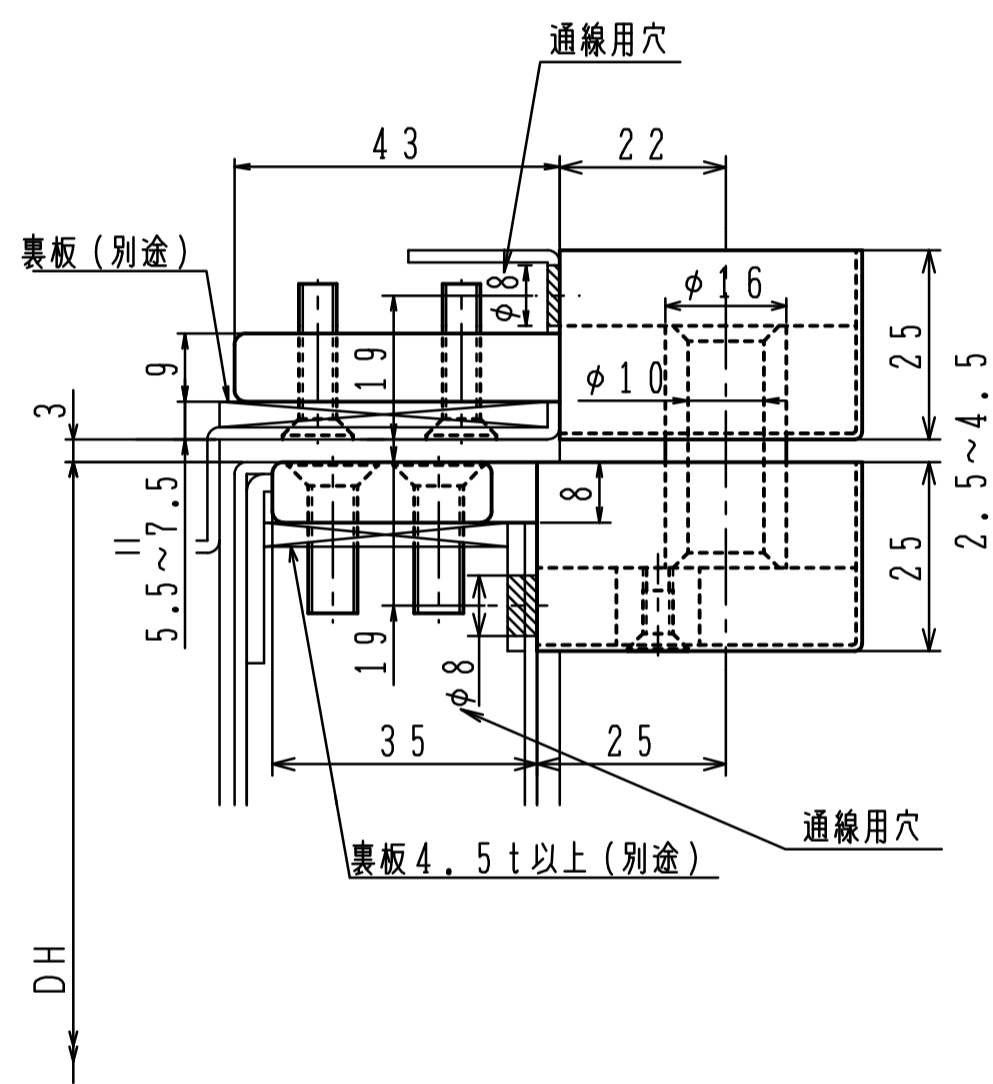
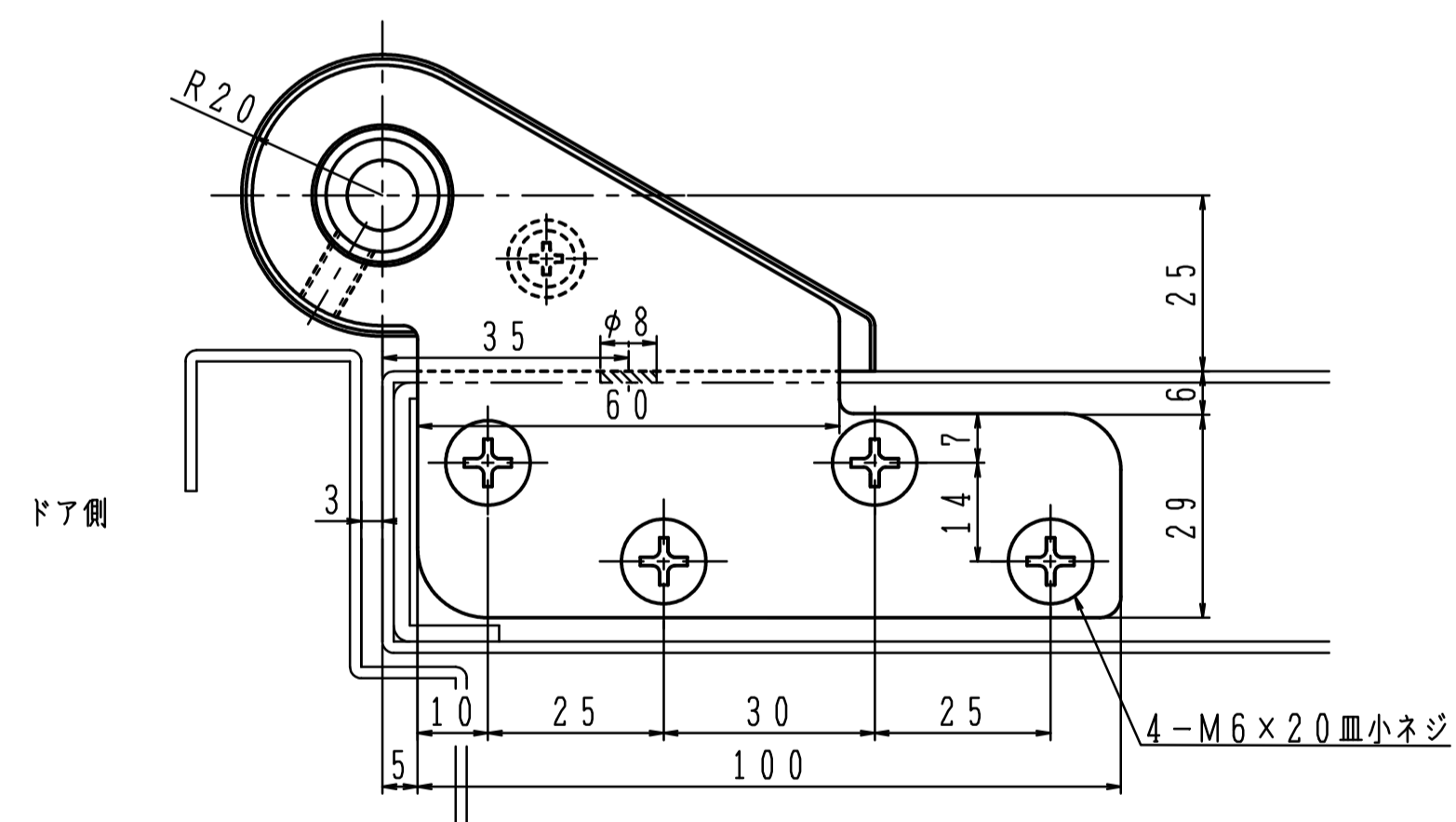
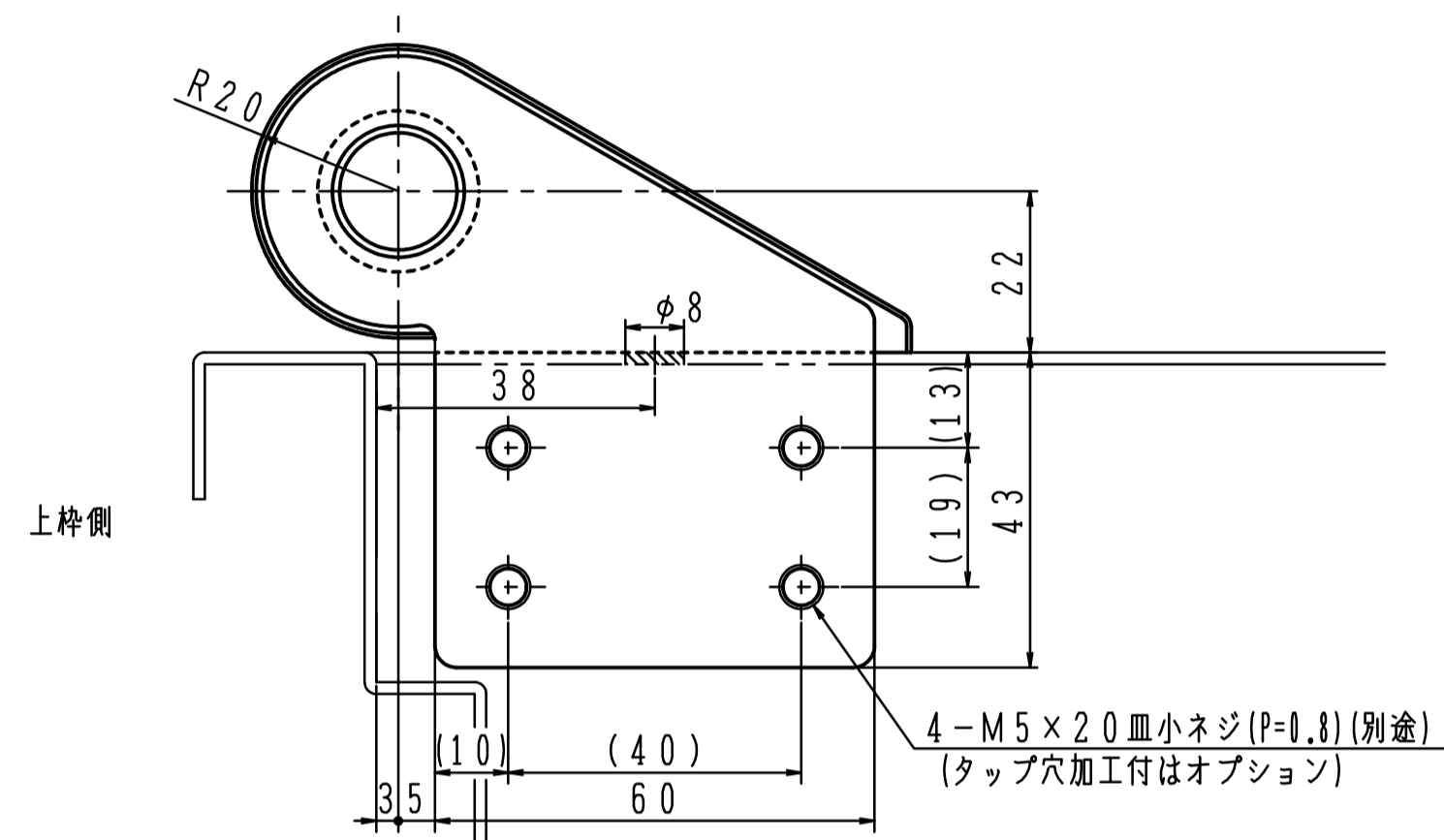
例2.



セット品をご注文の際は、セット品番の後にEを付けて下さい。
発注例：11AE

■タップ型・①カバー3mm伸ばしも出来ます。(オプション)

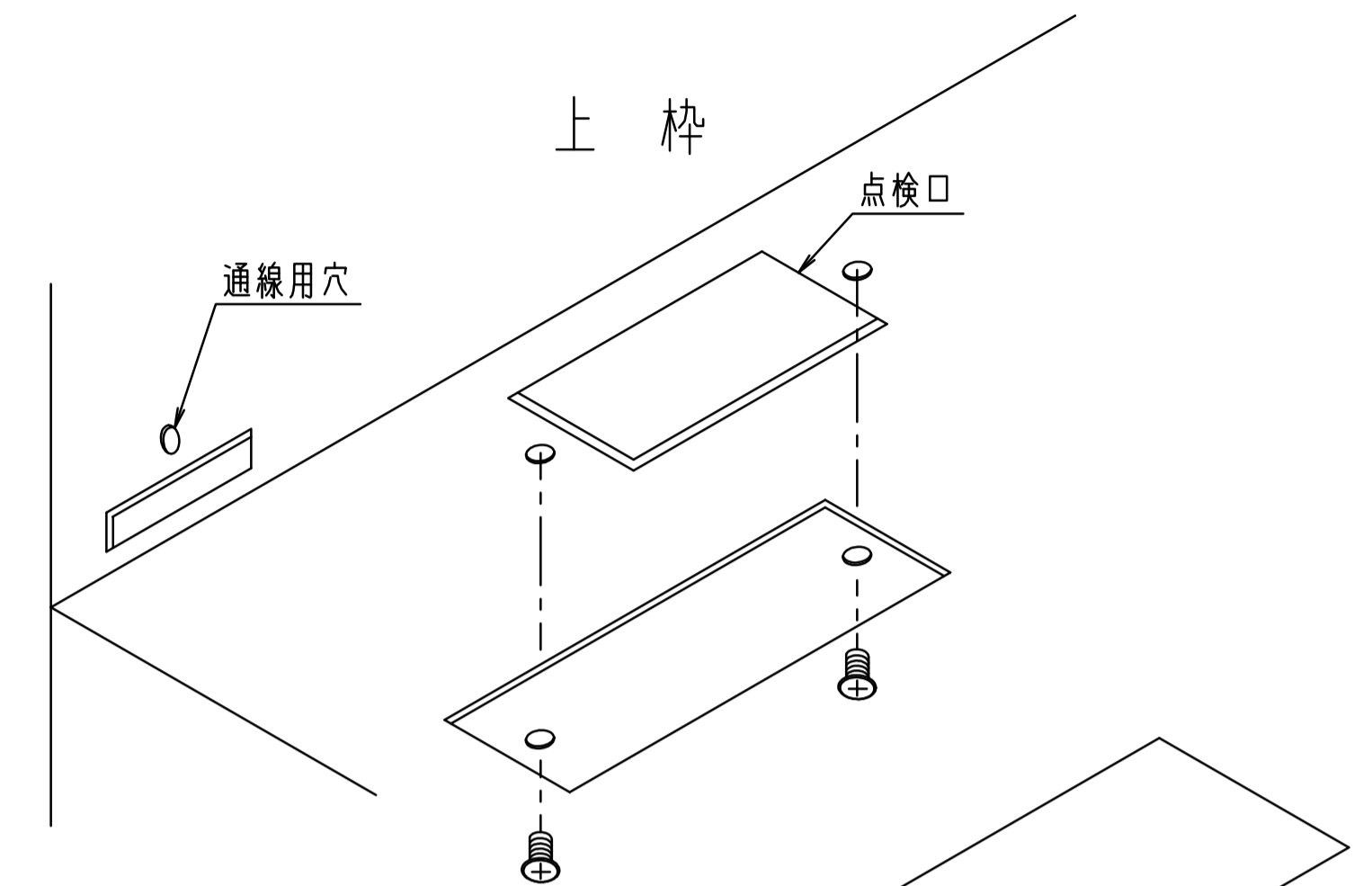




点検口について

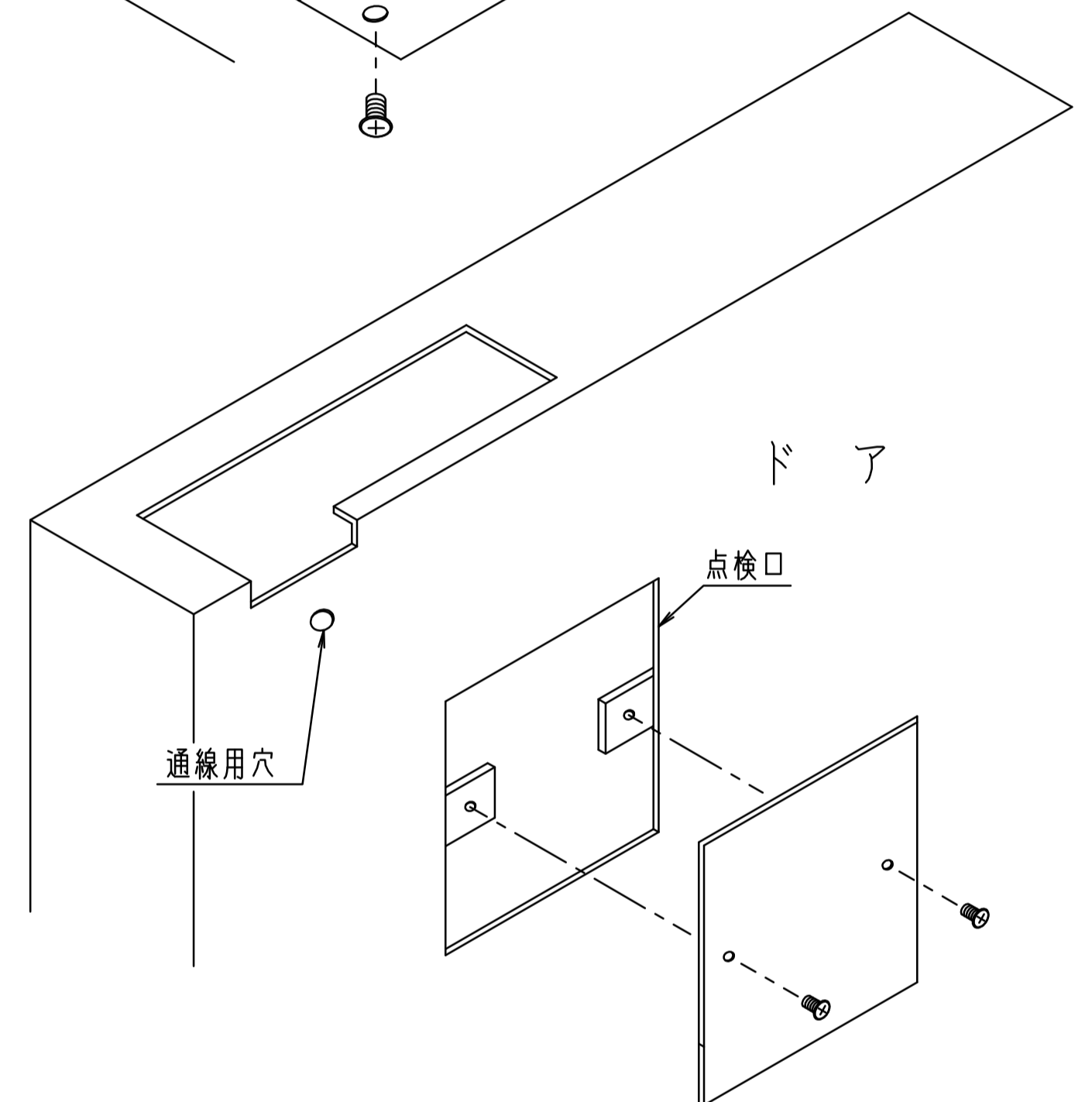
上枠側・ドア側に結線用の点検口を必ず設置して下さい。

設置例 上枠側

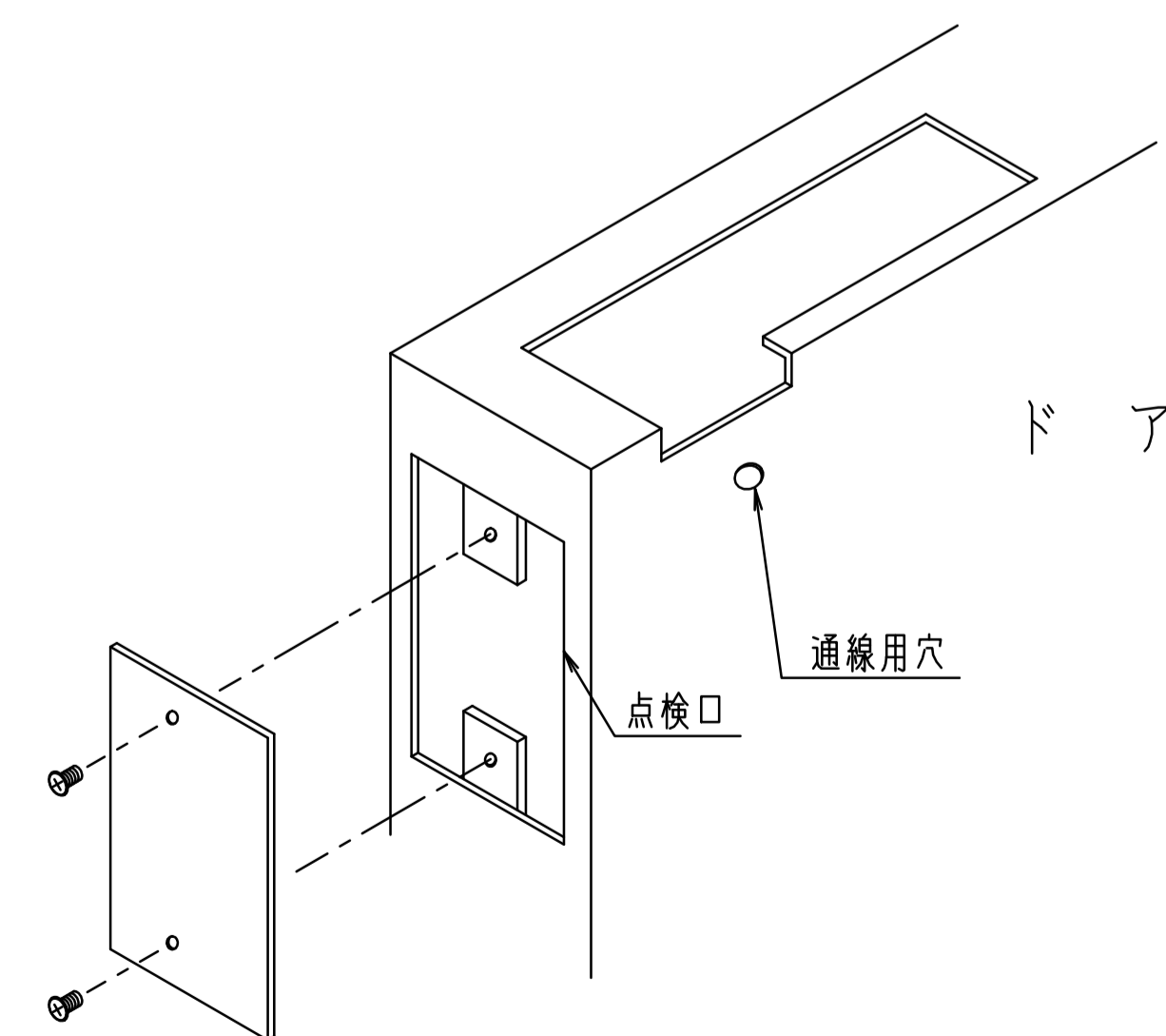


設置例 ドア側

例1.
本図とは反対側の面に
点検口を設けていただいても
結構です。



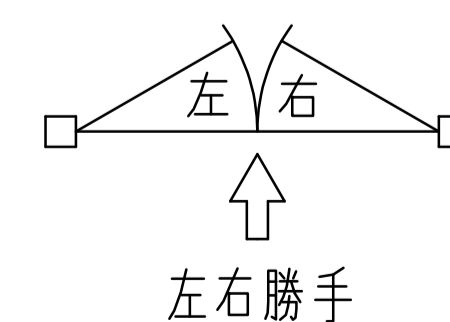
例2.

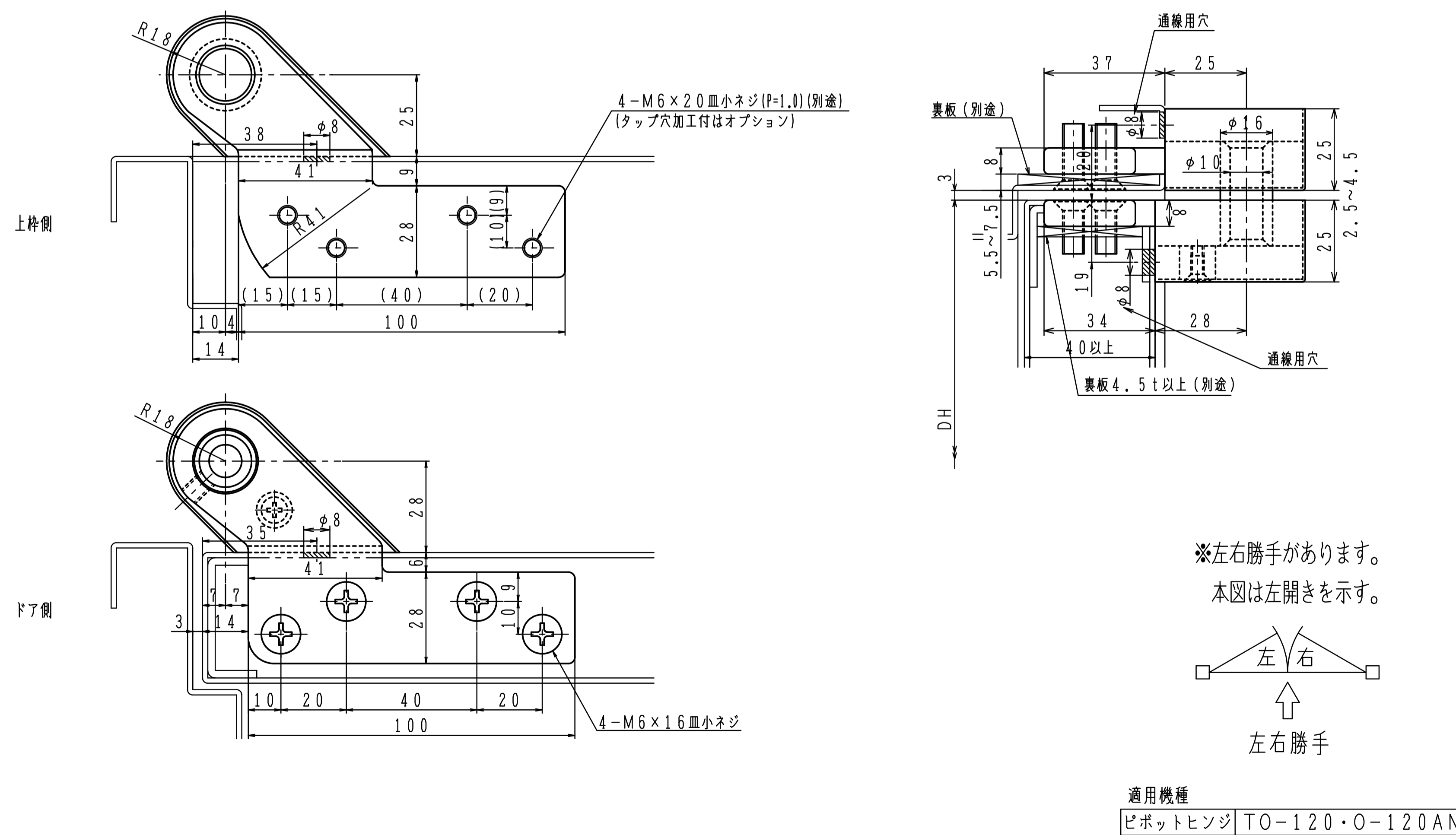
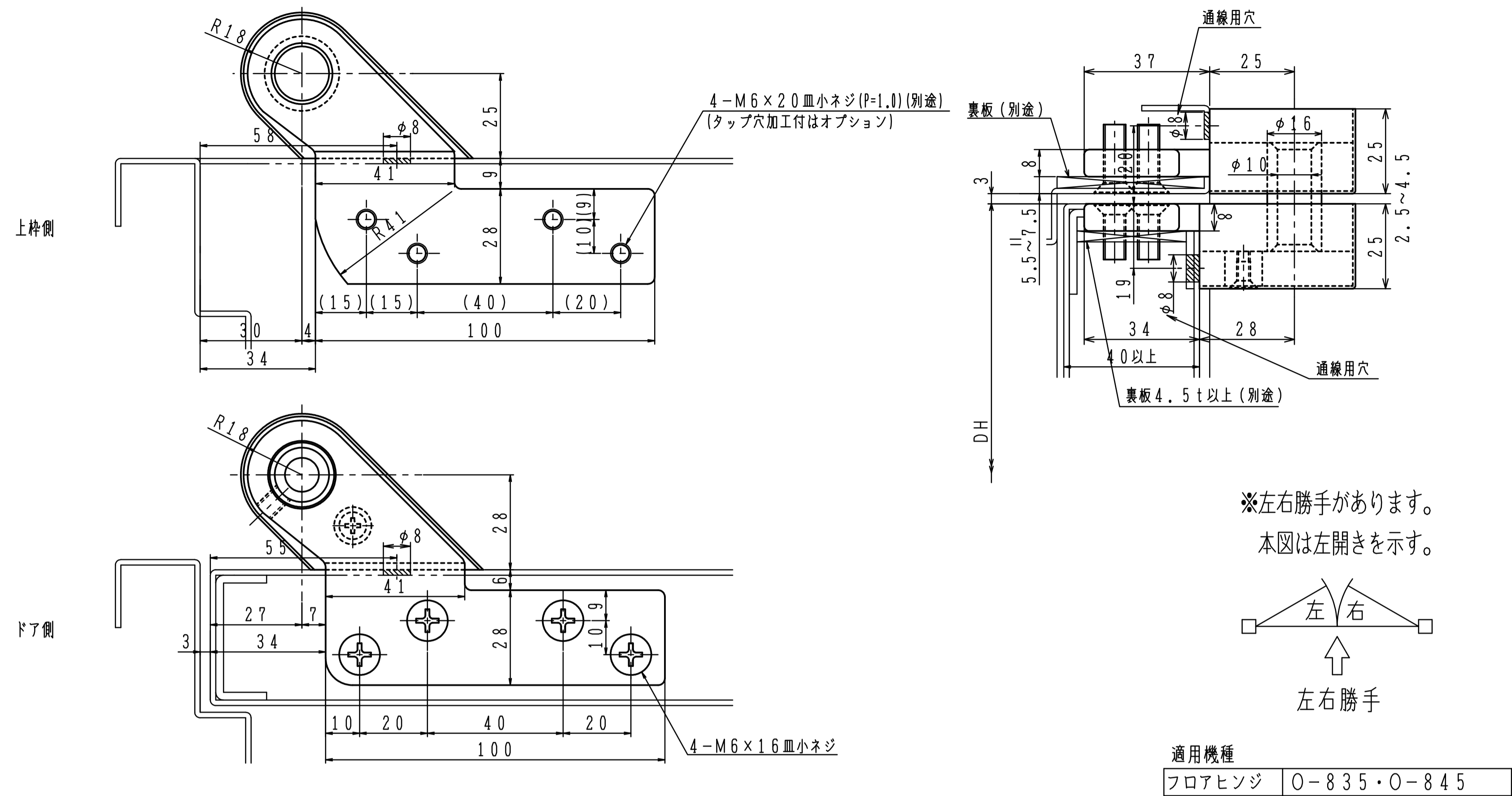


セット品をご注文の際は、セット品番の後にEを付けて下さい。
発注例：12AE

■タップ型・①カバー3mm伸ばしも出来ます。(オプション)

※左右勝手があります。
本図は左開きを示す。

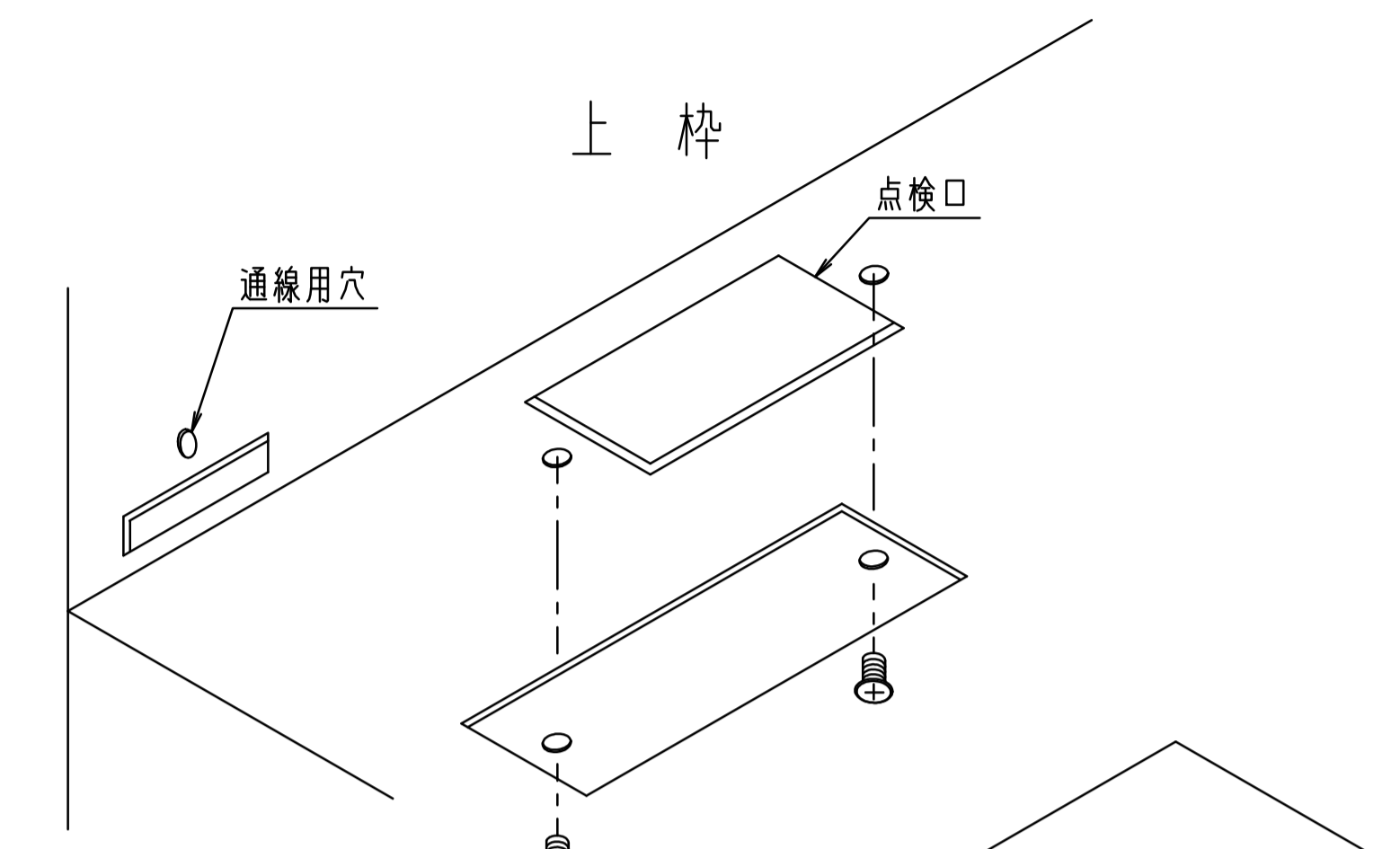




点検口について

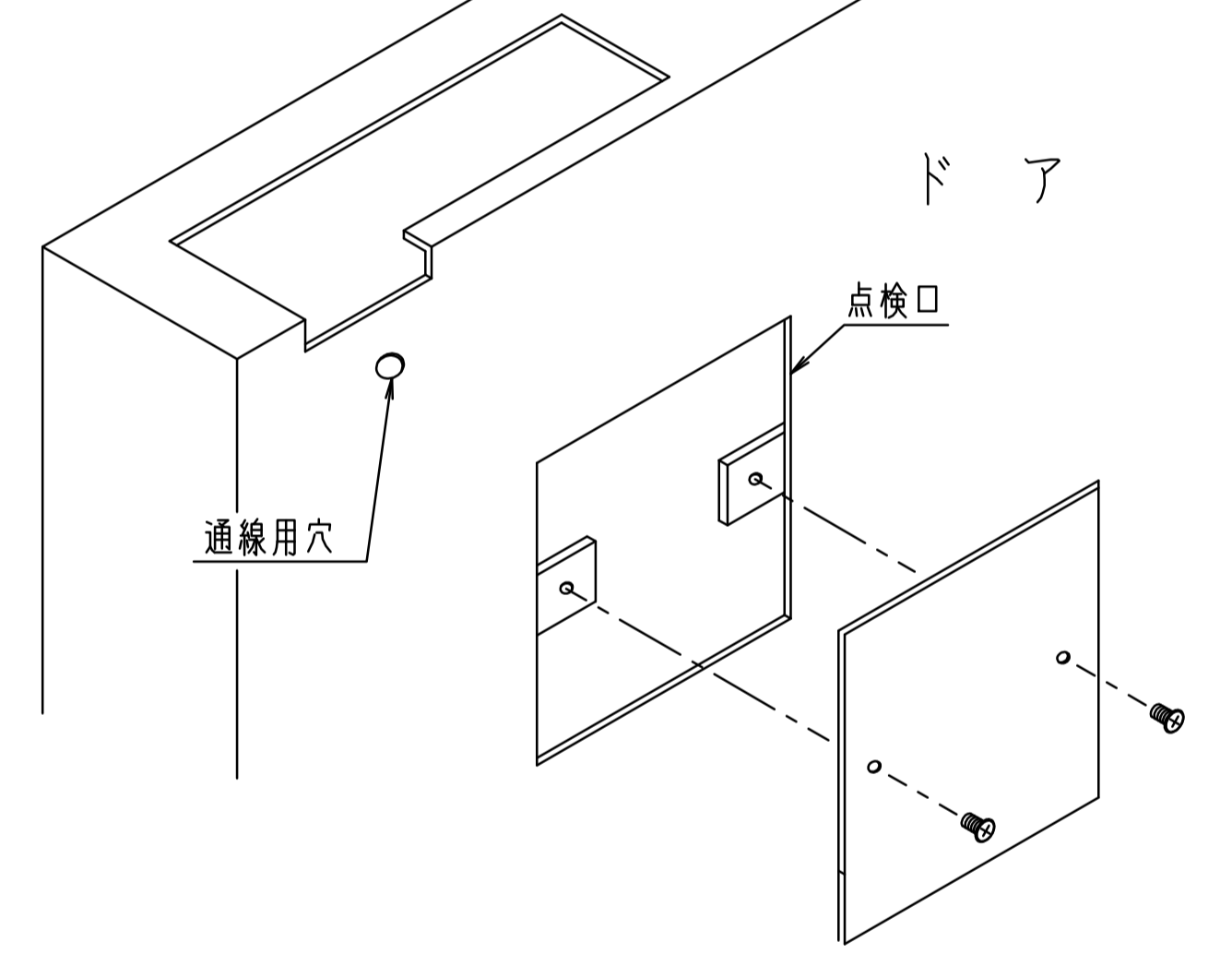
上枠側・ドア側に結線用の点検口を必ず設置して下さい。

設置例 上枠側

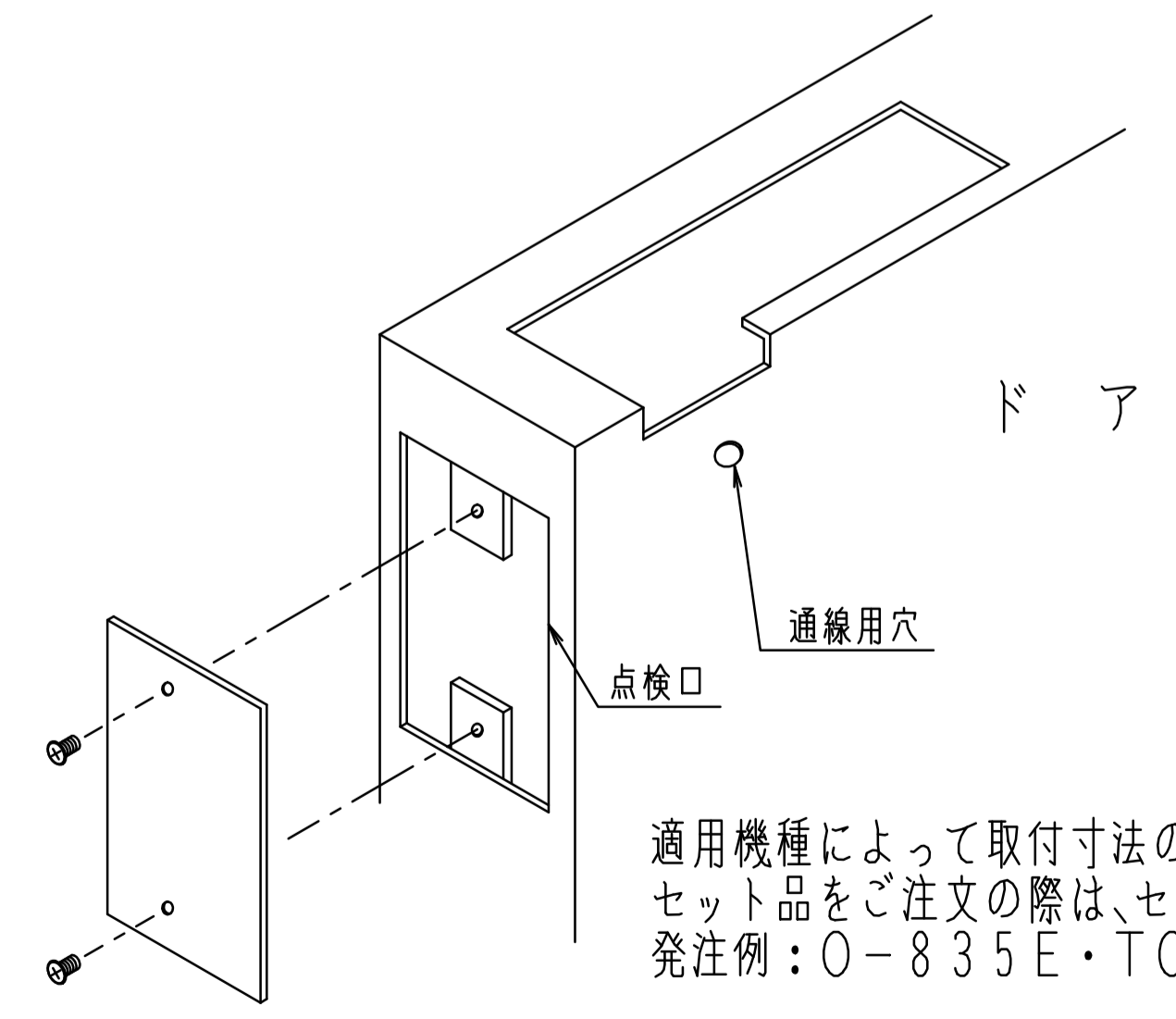


設置例 ドア側

例1.
本図とは反対側の面に点検口を設けていただいても結構です。

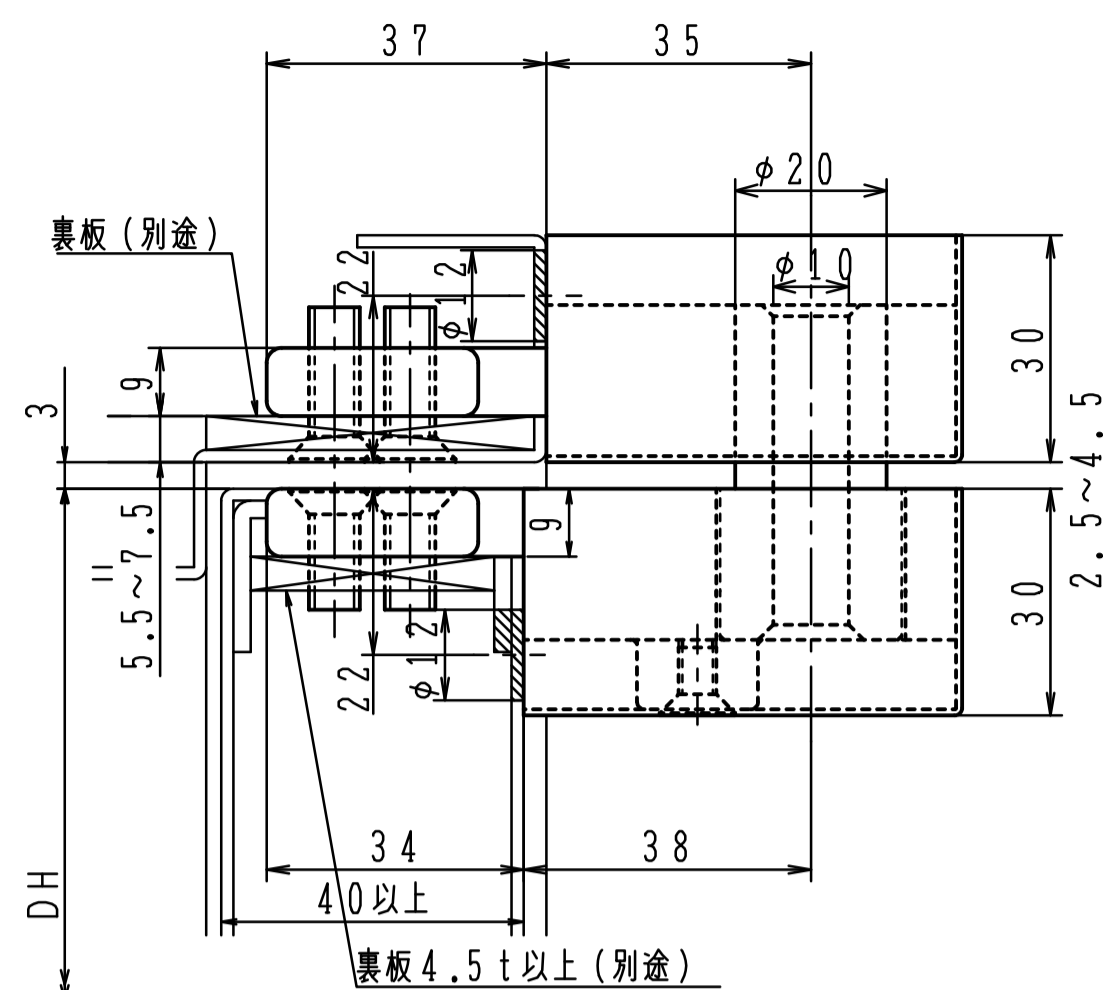
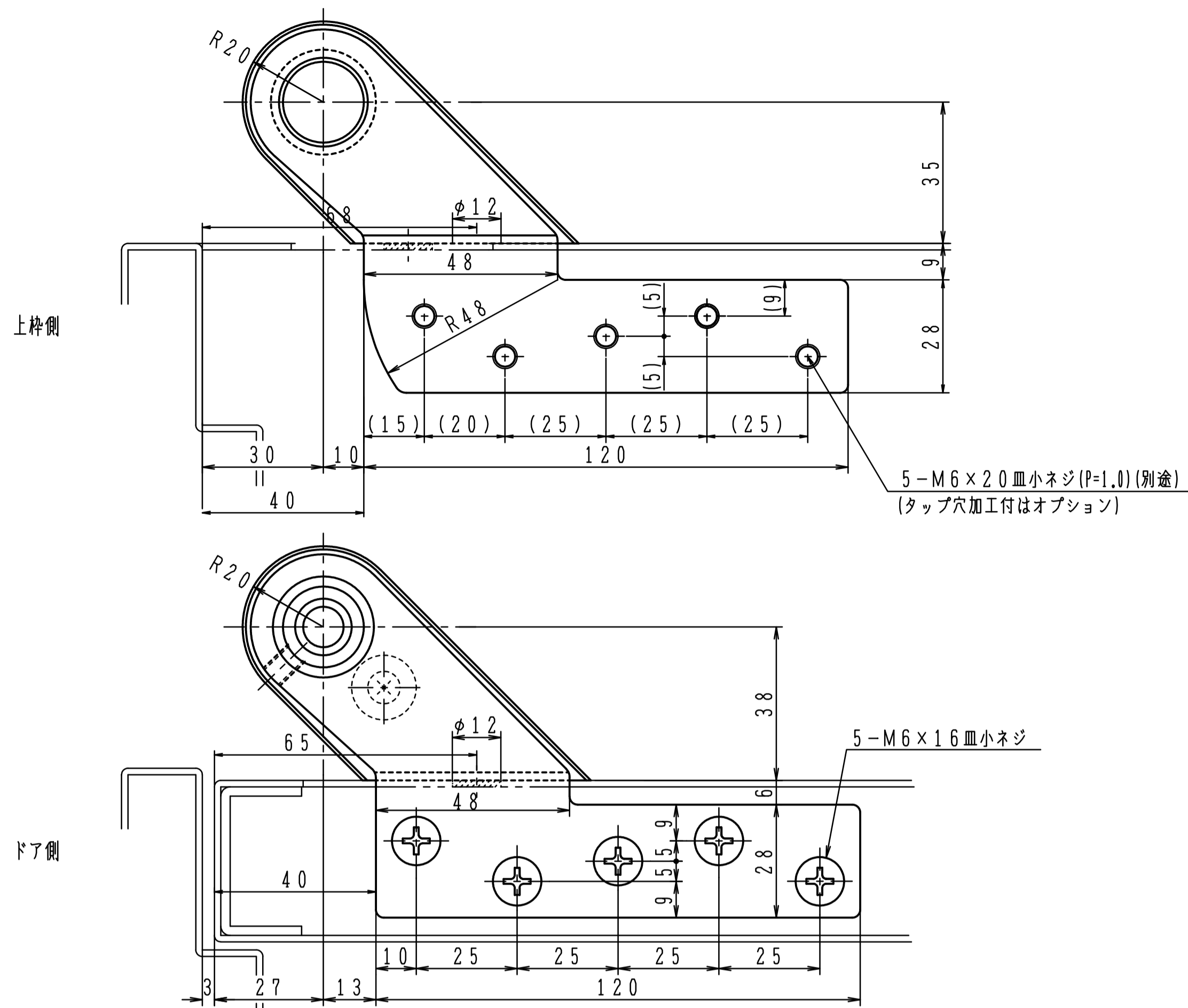


例2.



適用機種によって取付寸法のみが異なります。
セット品をご注文の際は、セット品番の後にEを付けて下さい。
発注例：O-835E・TO-120E

■タップ型・①カバー3mm伸ばしも出来ます。(オプション)

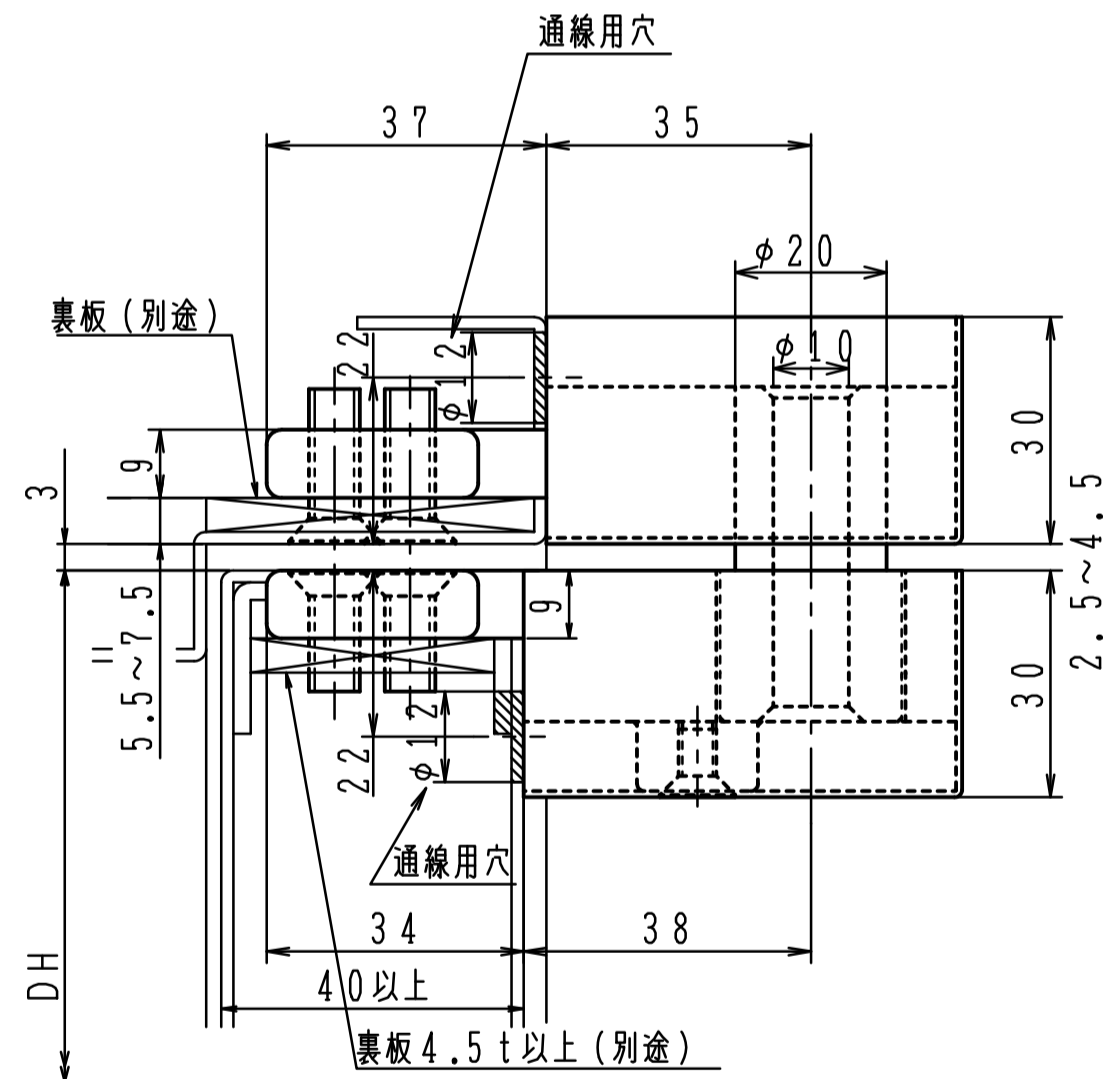
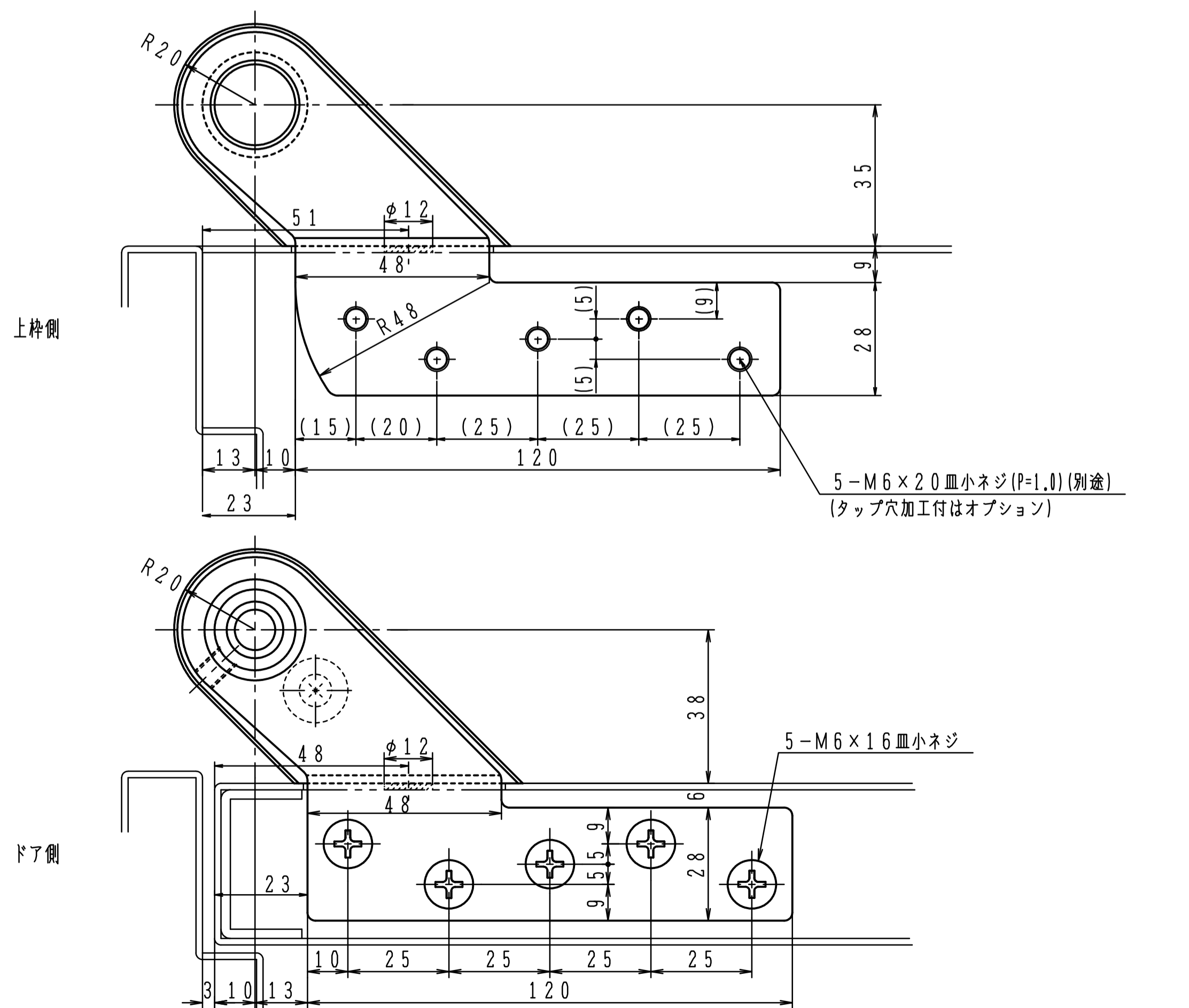


※左右勝手があります。
本図は左開きを示す。

左右勝手

適用機種

フロアヒンジ	0-855
--------	-------



※左右勝手があります。
本図は左開きを示す。

左右勝手

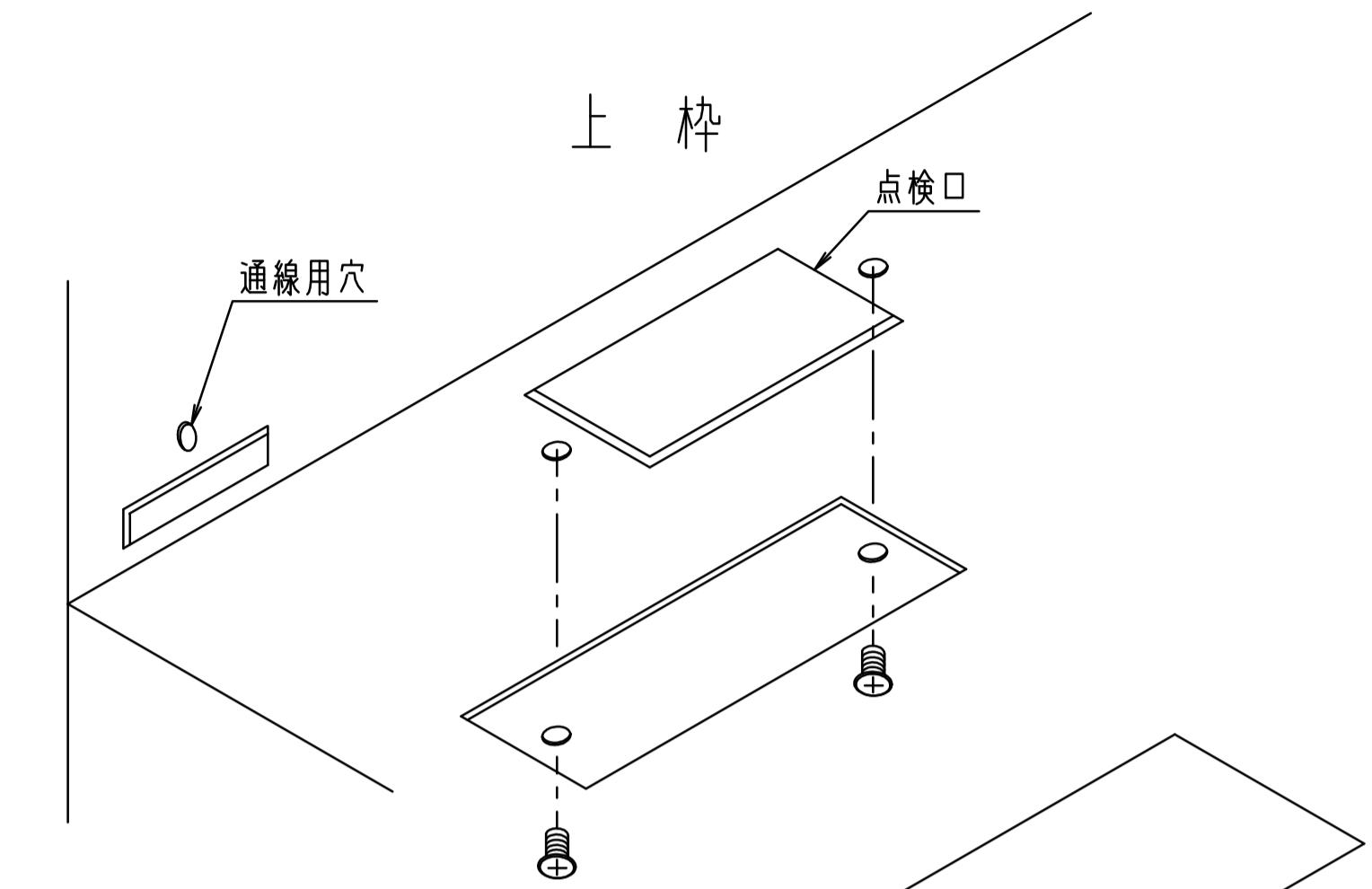
適用機種

フロアヒンジ	2250・2350・2450・2550
ピボットヒンジ	TO-130・O-130AN

点検口について

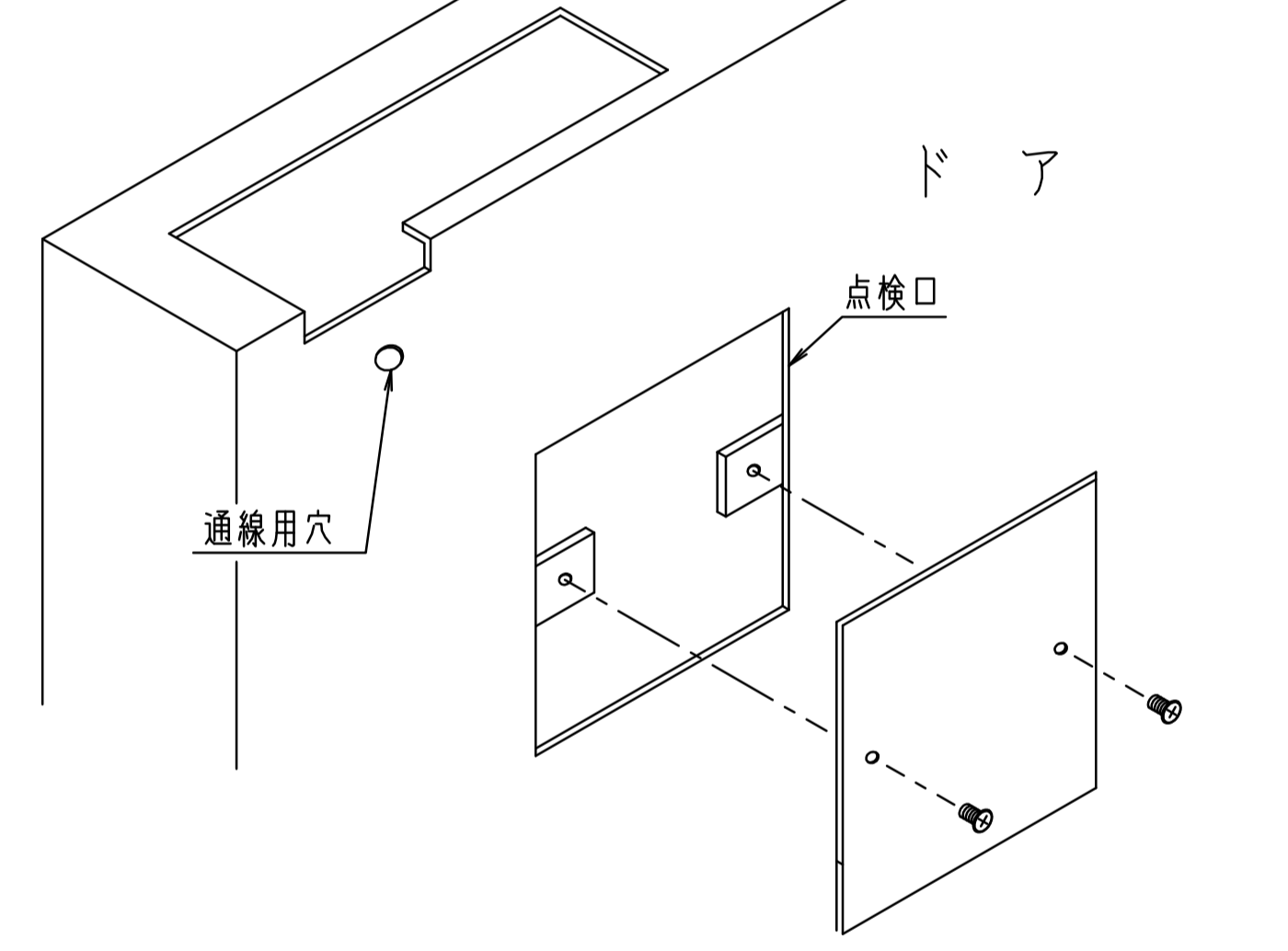
上枠側・ドア側に結線用の点検口を必ず設置して下さい。

設置例 上枠側

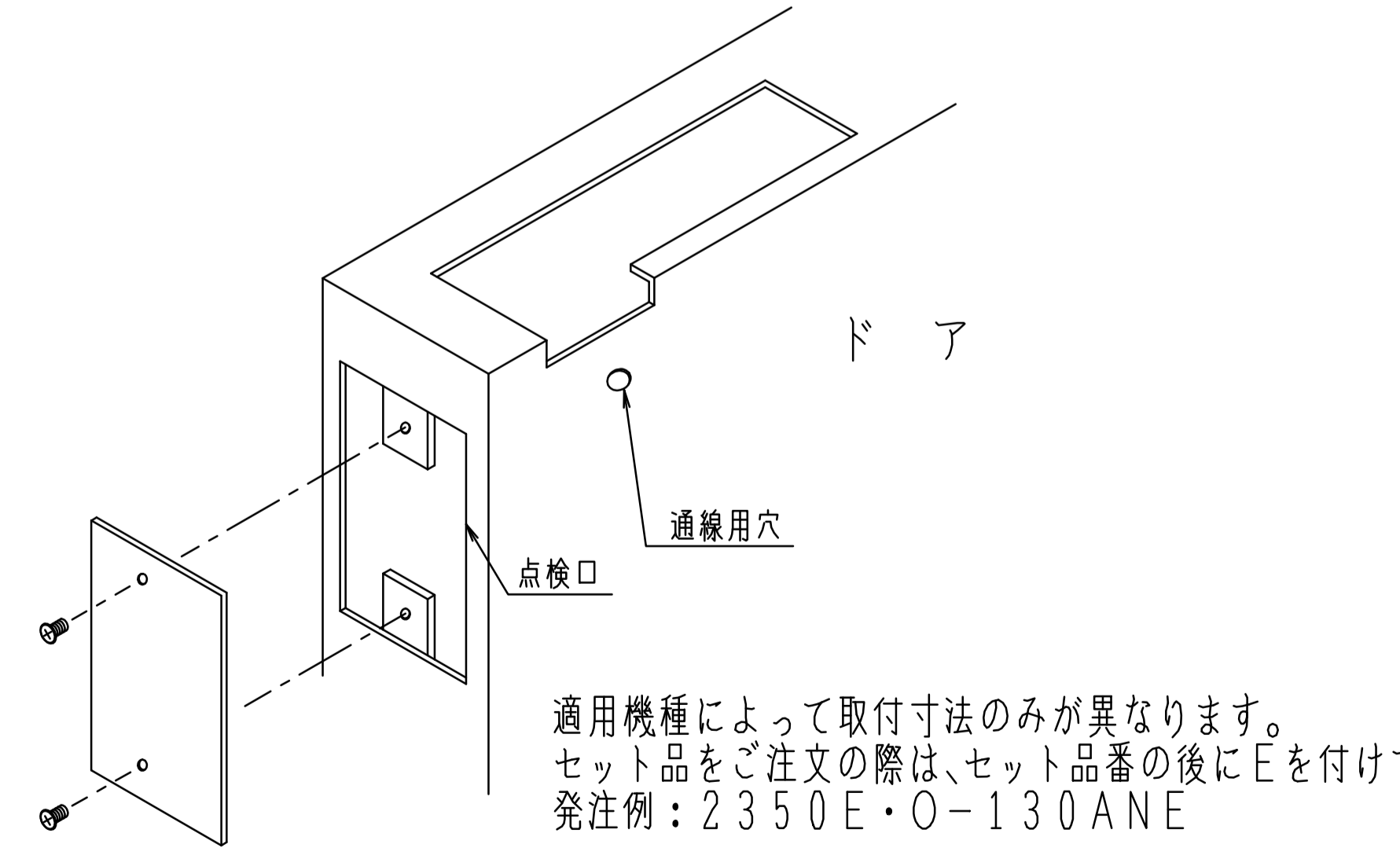


設置例 ドア側

例1.
本図とは反対側の面に点検口を設けていただいても結構です。



例2.



適用機種によって取付寸法のみが異なります。
セット品をご注文の際は、セット品番の後にEを付けて下さい。
発注例：2350E・O-130ANE

■タップ型・①カバー3mm伸ばしも出来ます。(オプション)