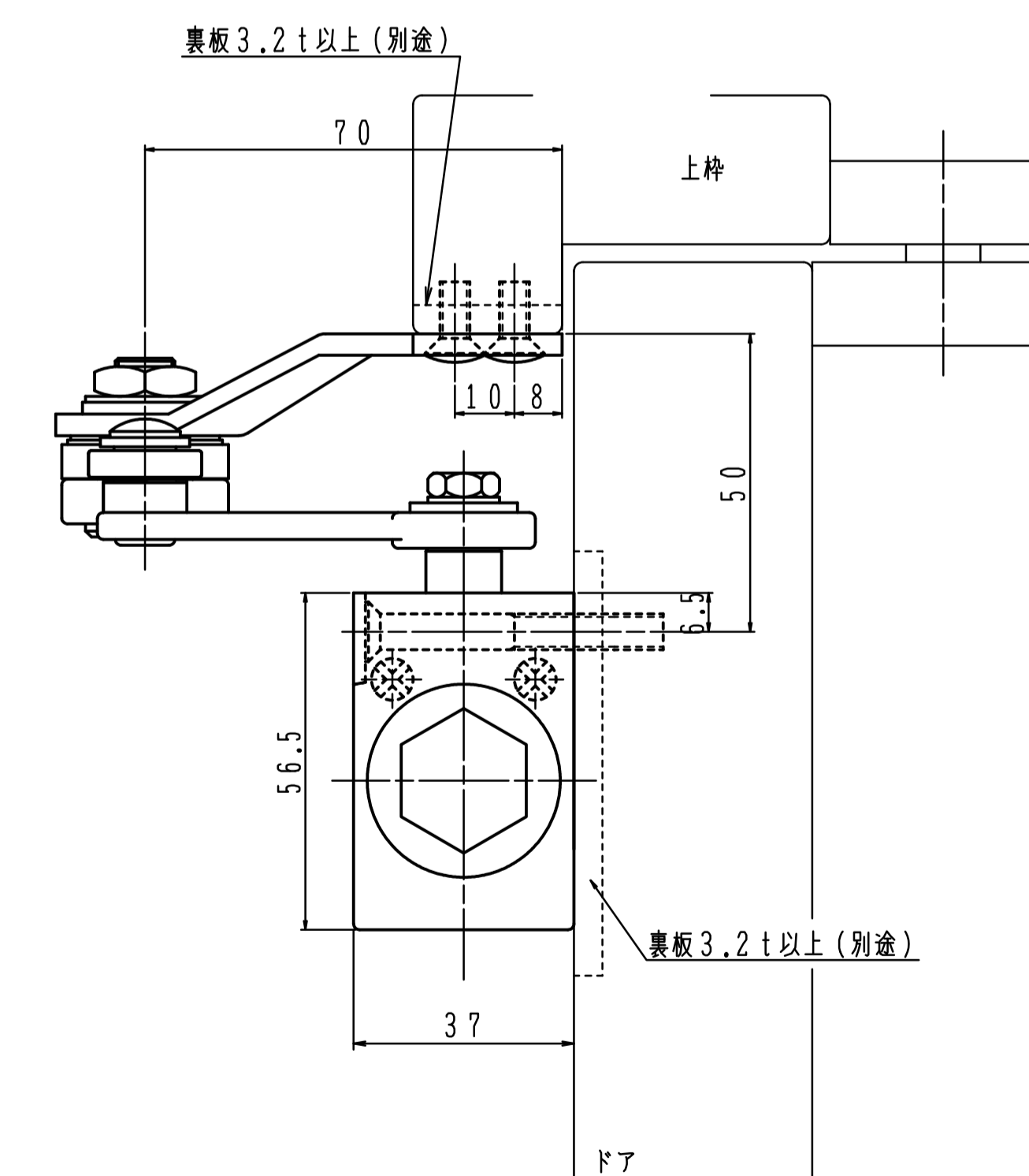
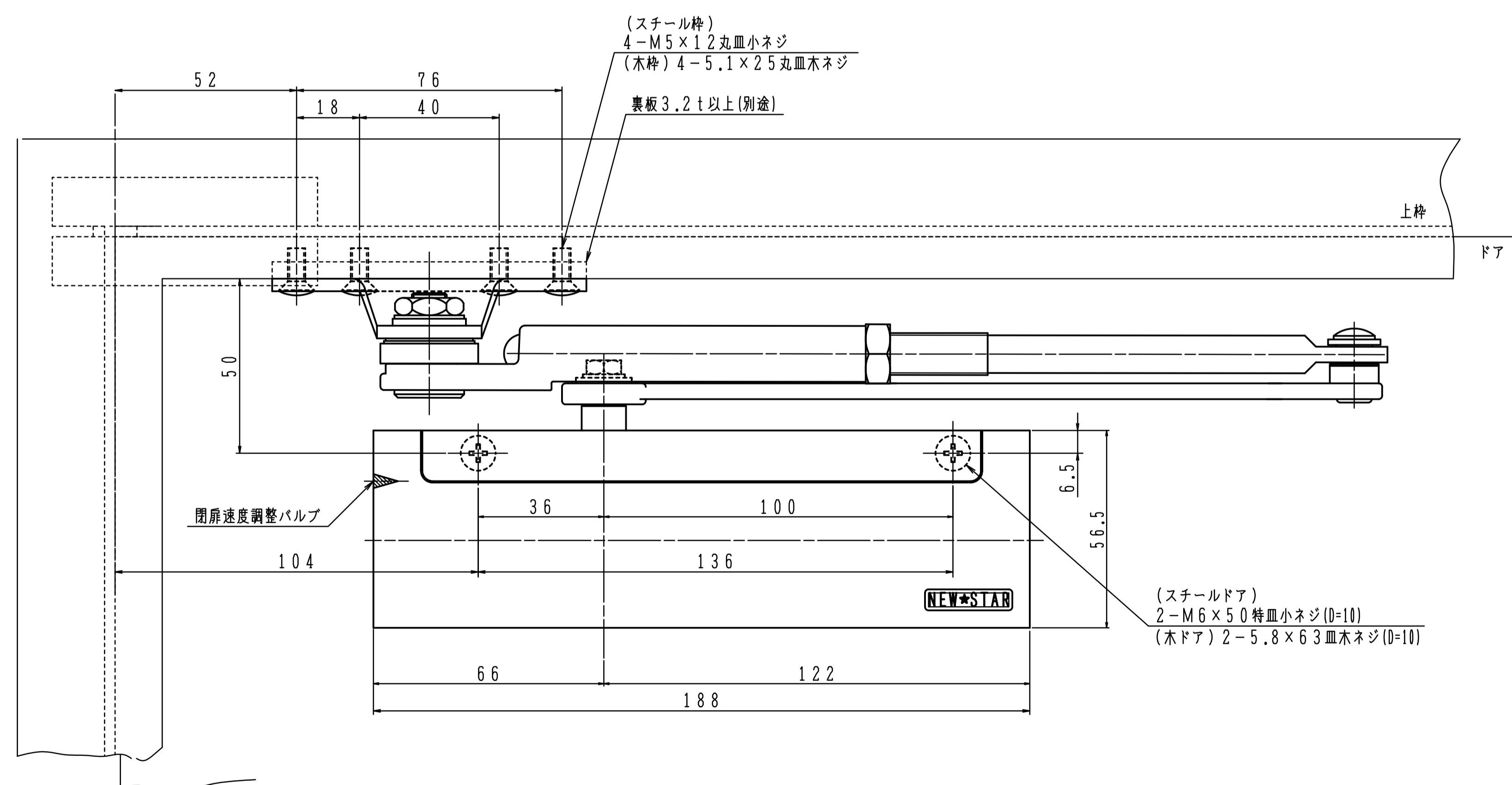
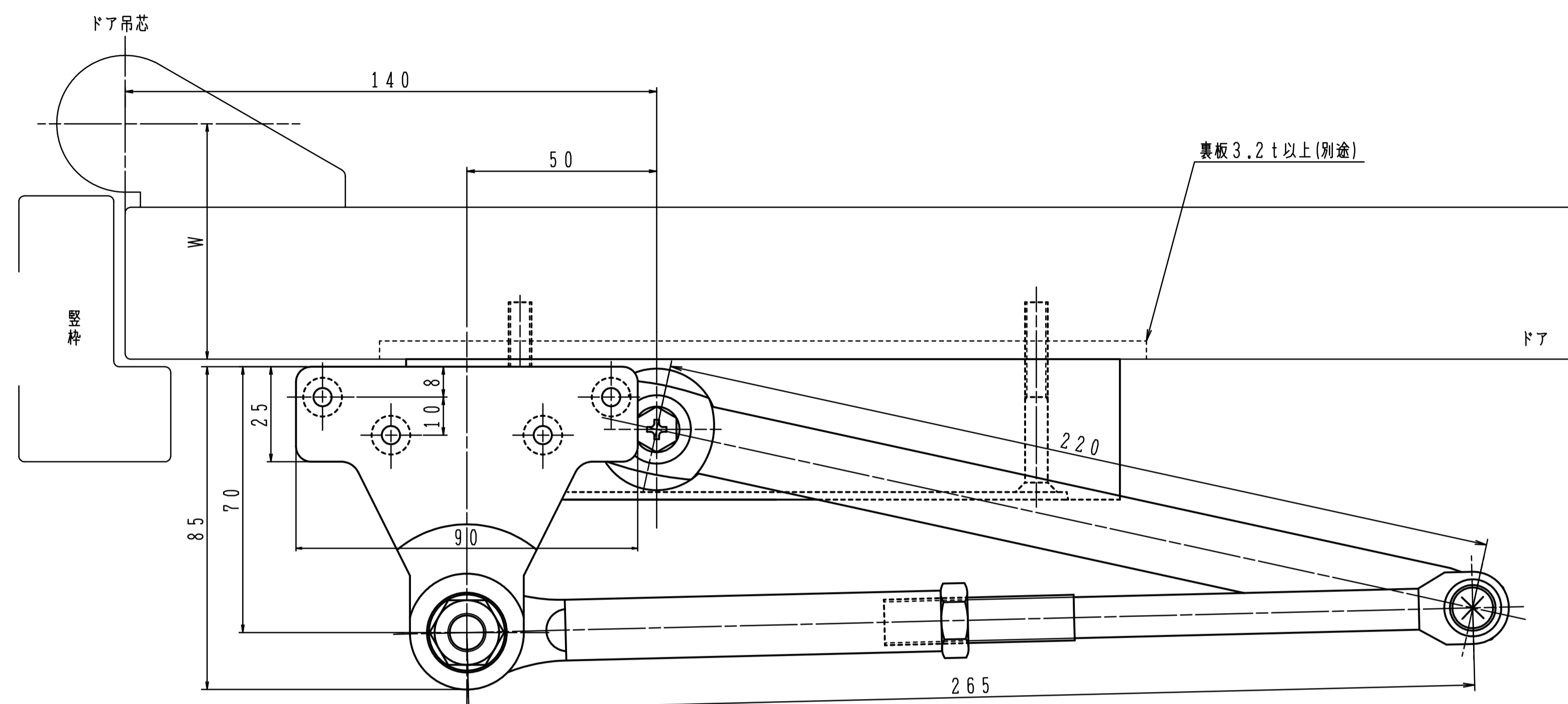


品番	適用ドア寸法 DW×DHmm	ドア重量 kg以下
PS-2001	800×1800	30
PS-2002	900×2100	45

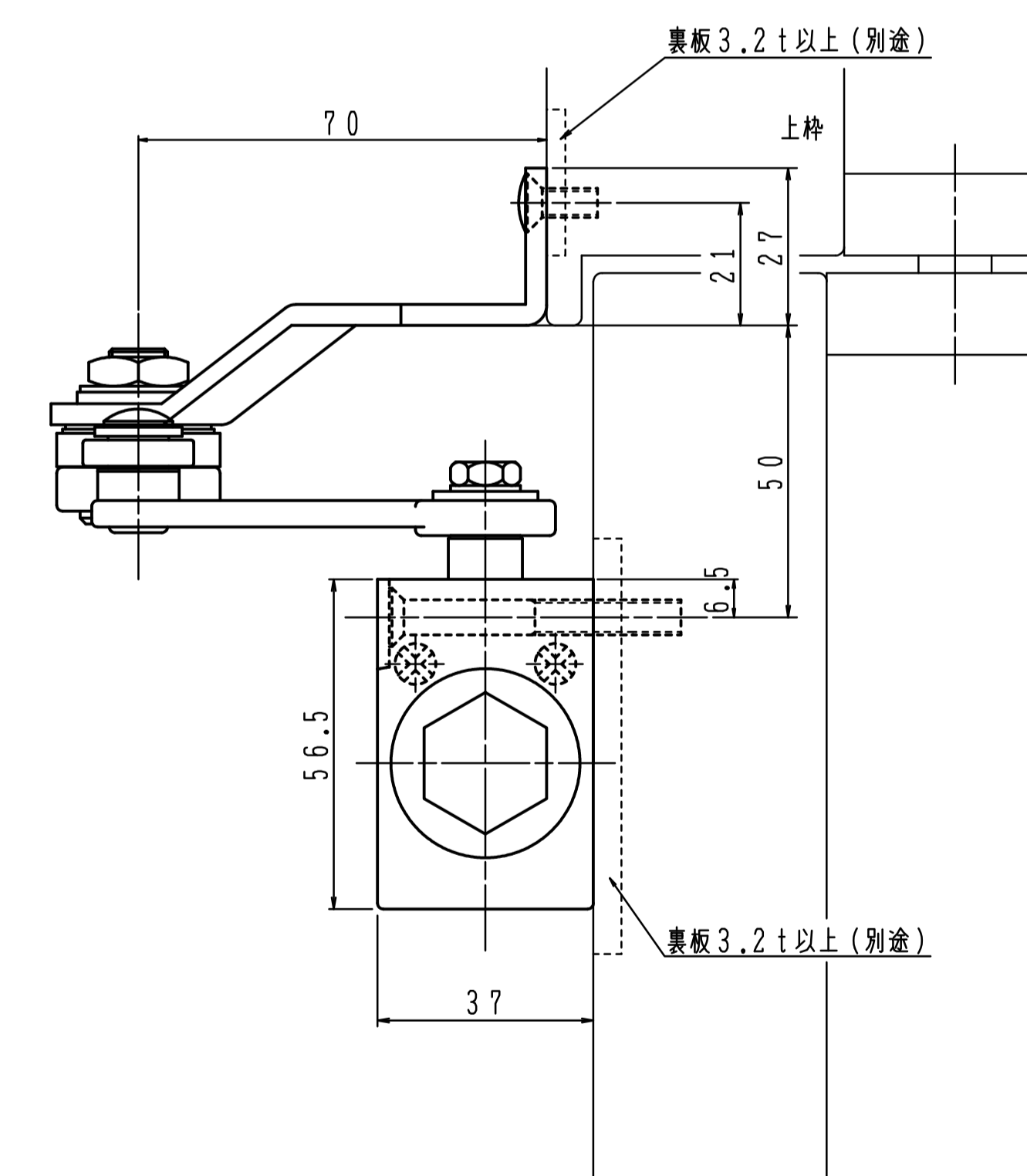
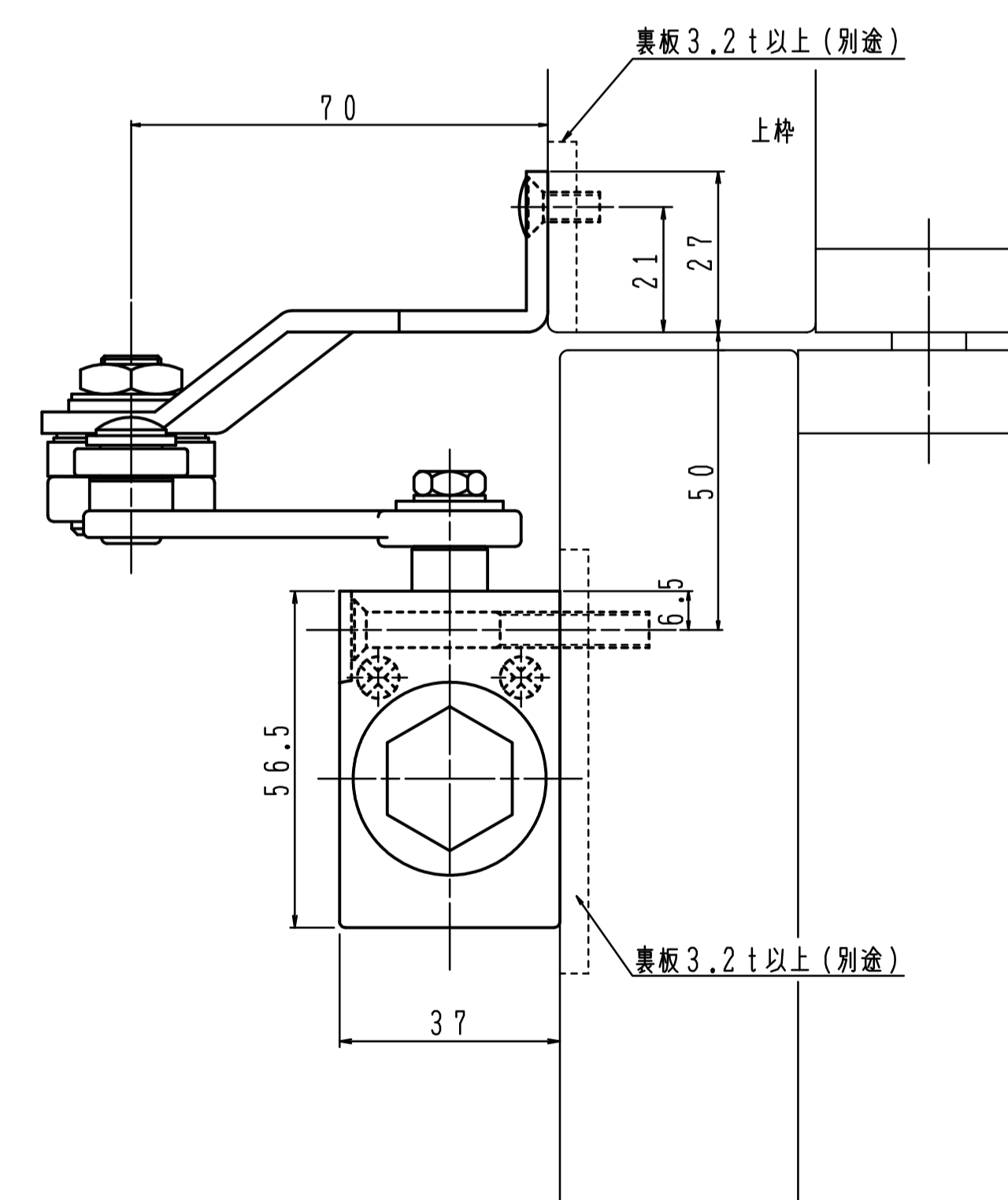
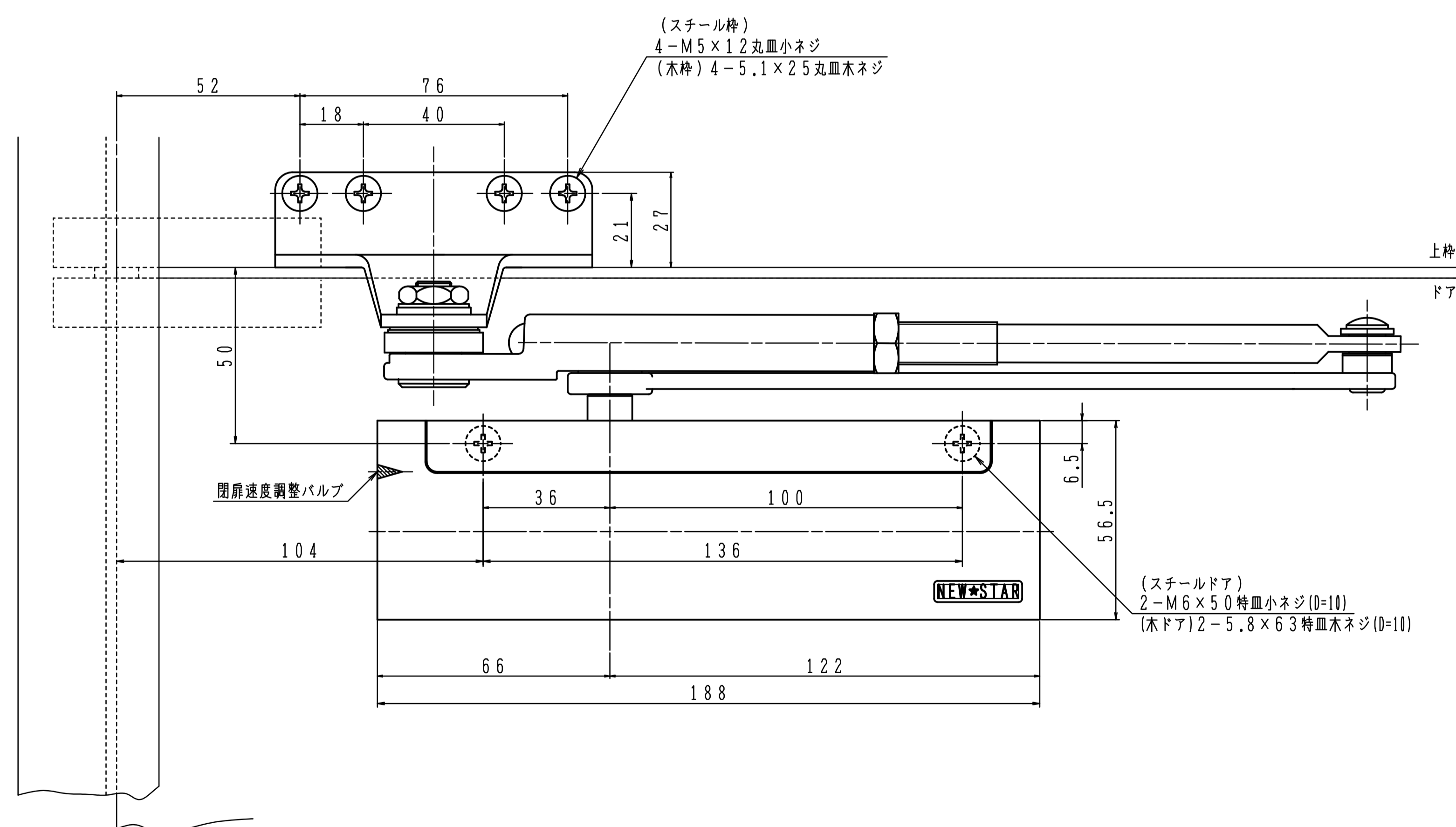
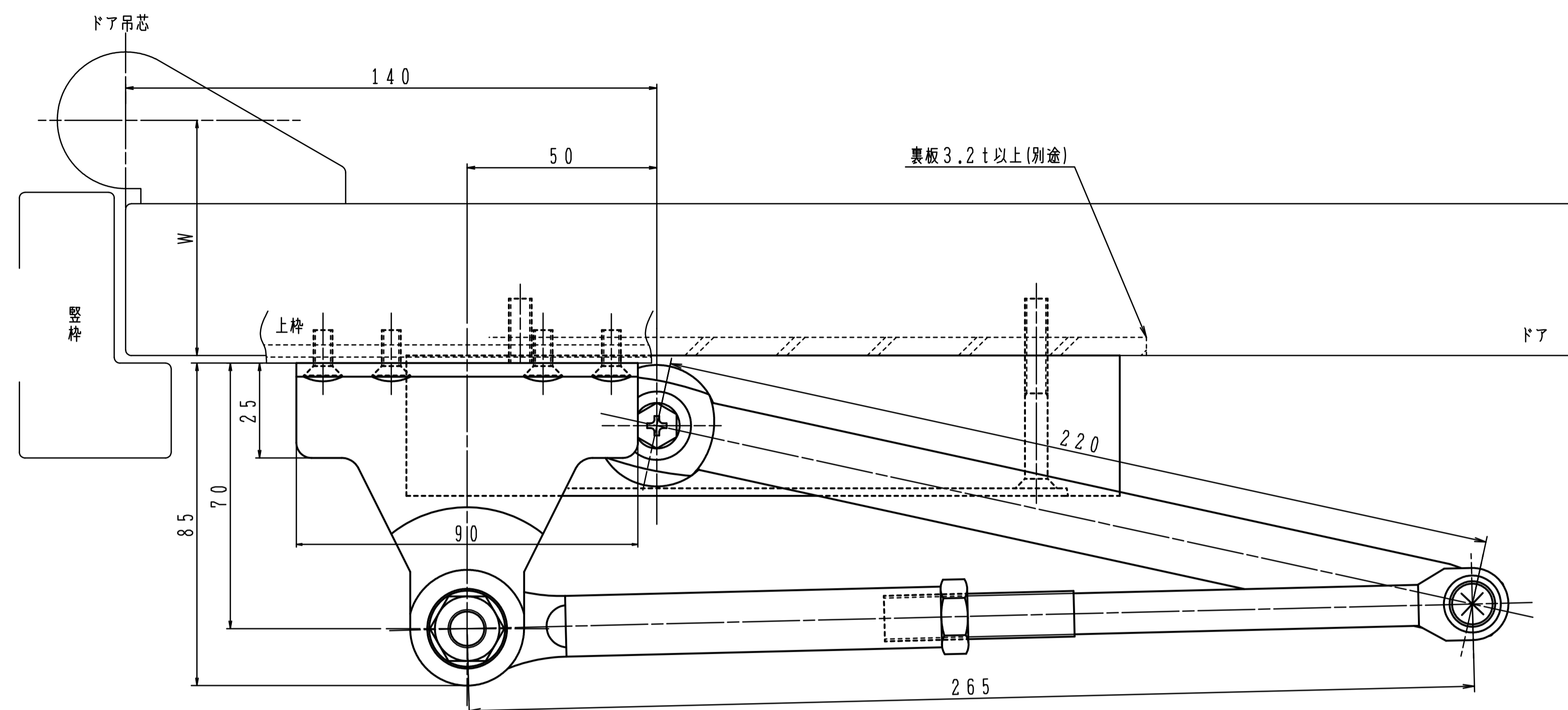
本図はストップ付、左開きを示す。  
注)木製用取付ネジは木の種類によって  
緩み等が発生する場合があります。



180°開きでご使用の場合はW寸法「55以内」を守って下さい。

品番	適用ドア寸法 DW×DHmm	ドア重量 kg以下
PS-2001L	800×1800	30
PS-2002L	900×2100	45

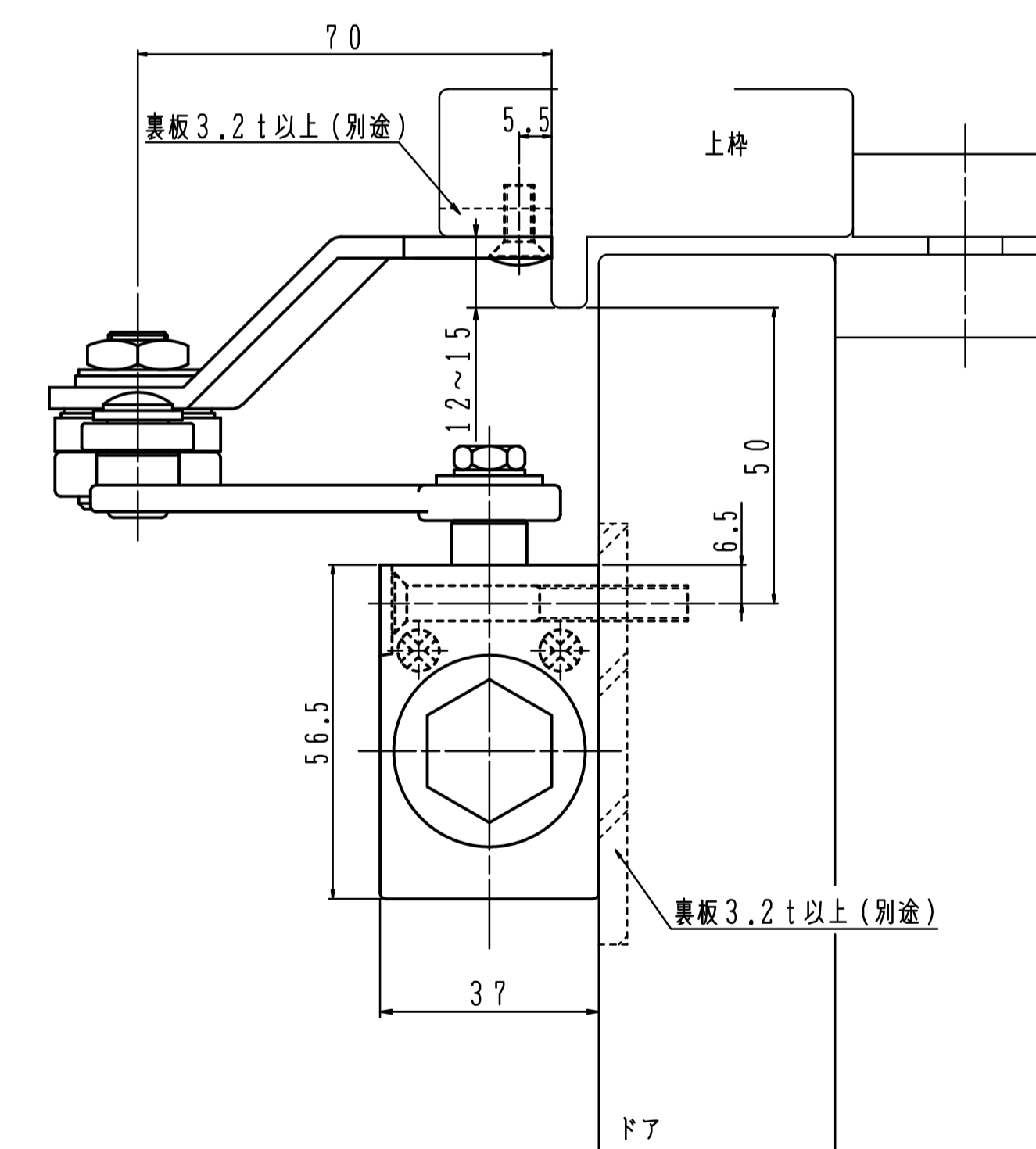
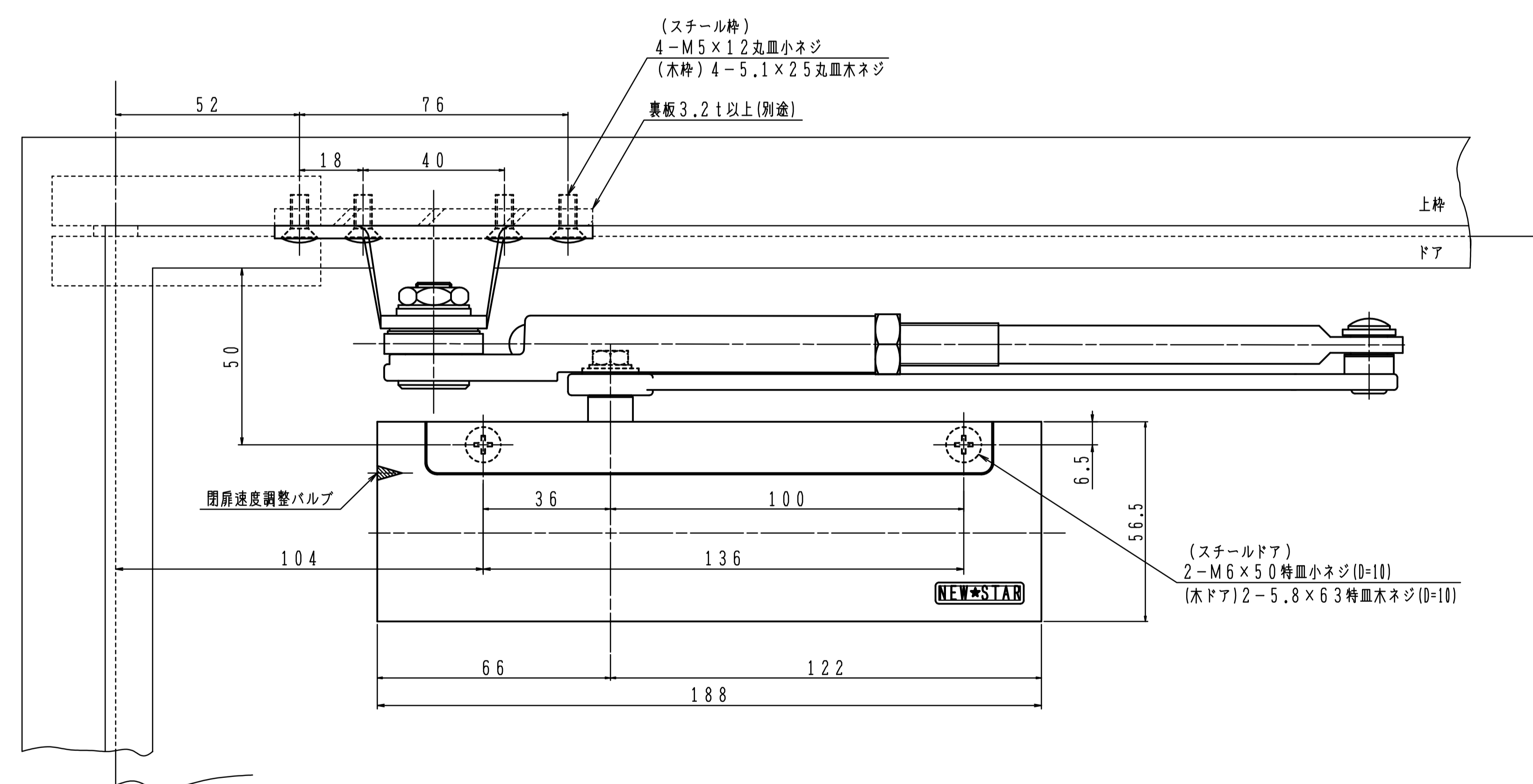
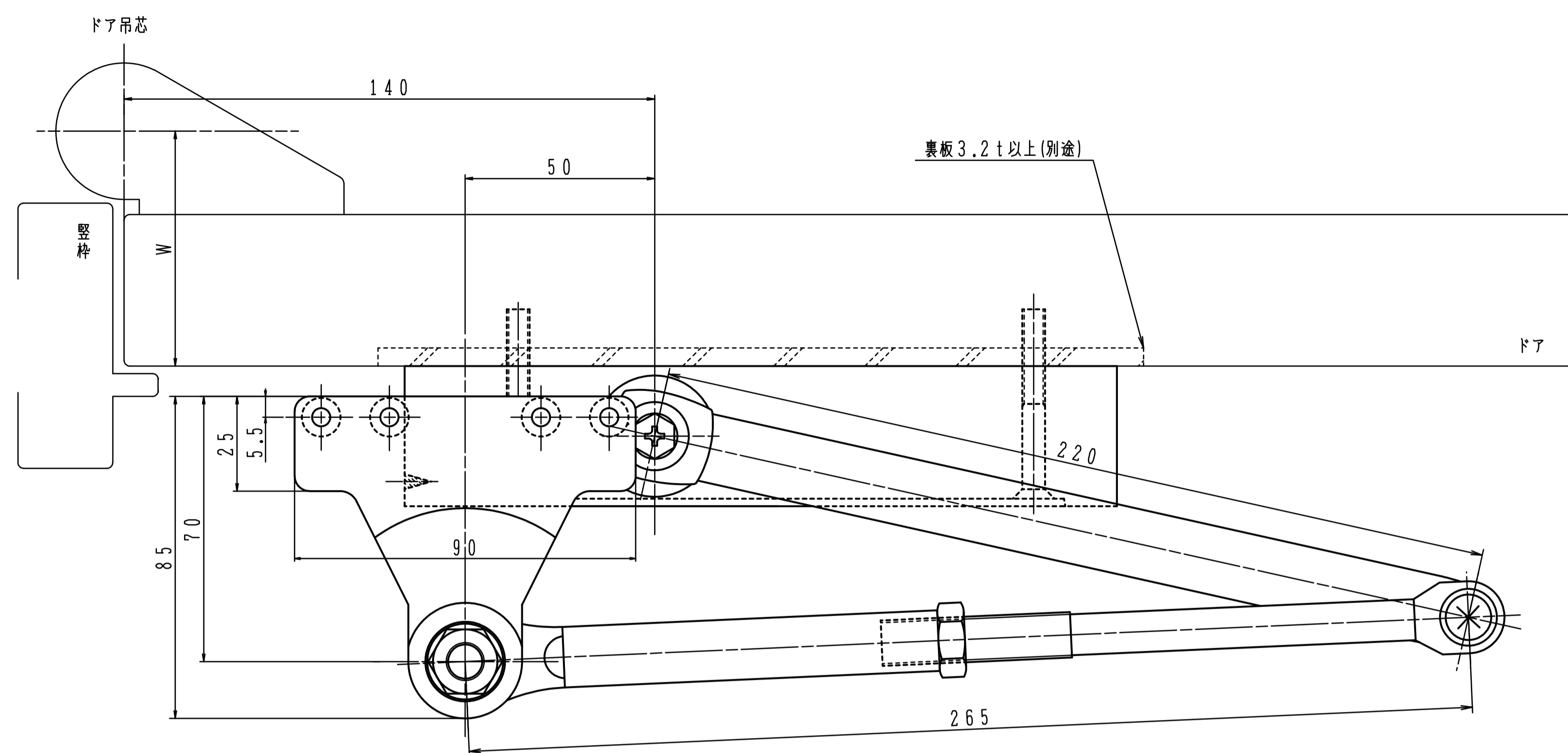
本図はストップ付、左開きを示す。  
注)木製用取付ネジは木の種類によって  
緩み等が発生する場合があります。



180°開きでご使用の場合はW寸法「55以内」を守って下さい。

品番	適用ドア寸法 DW×DHmm	ドア重量 kg以下
PS-2001A	800×1800	30
PS-2002A	900×2100	45

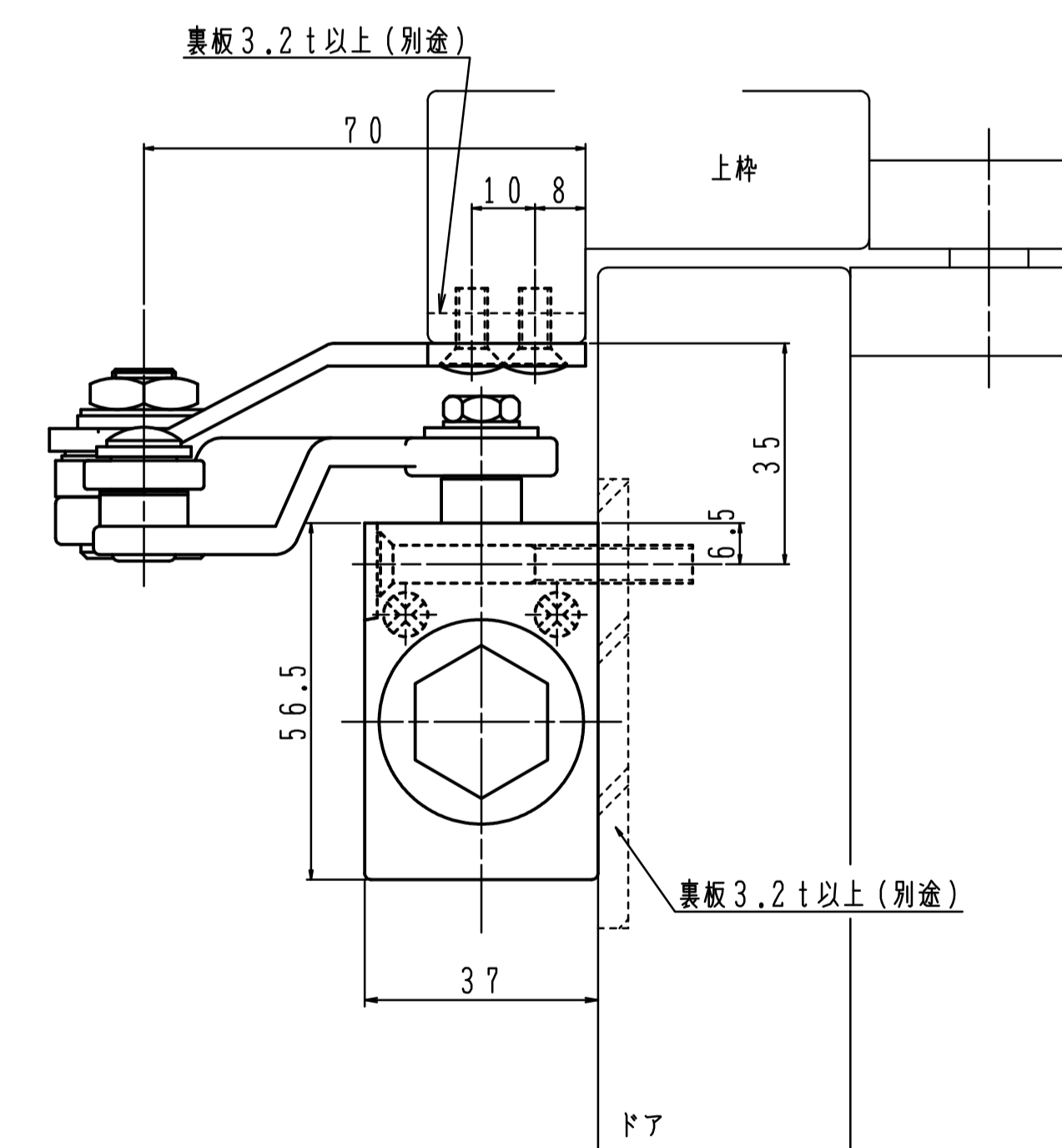
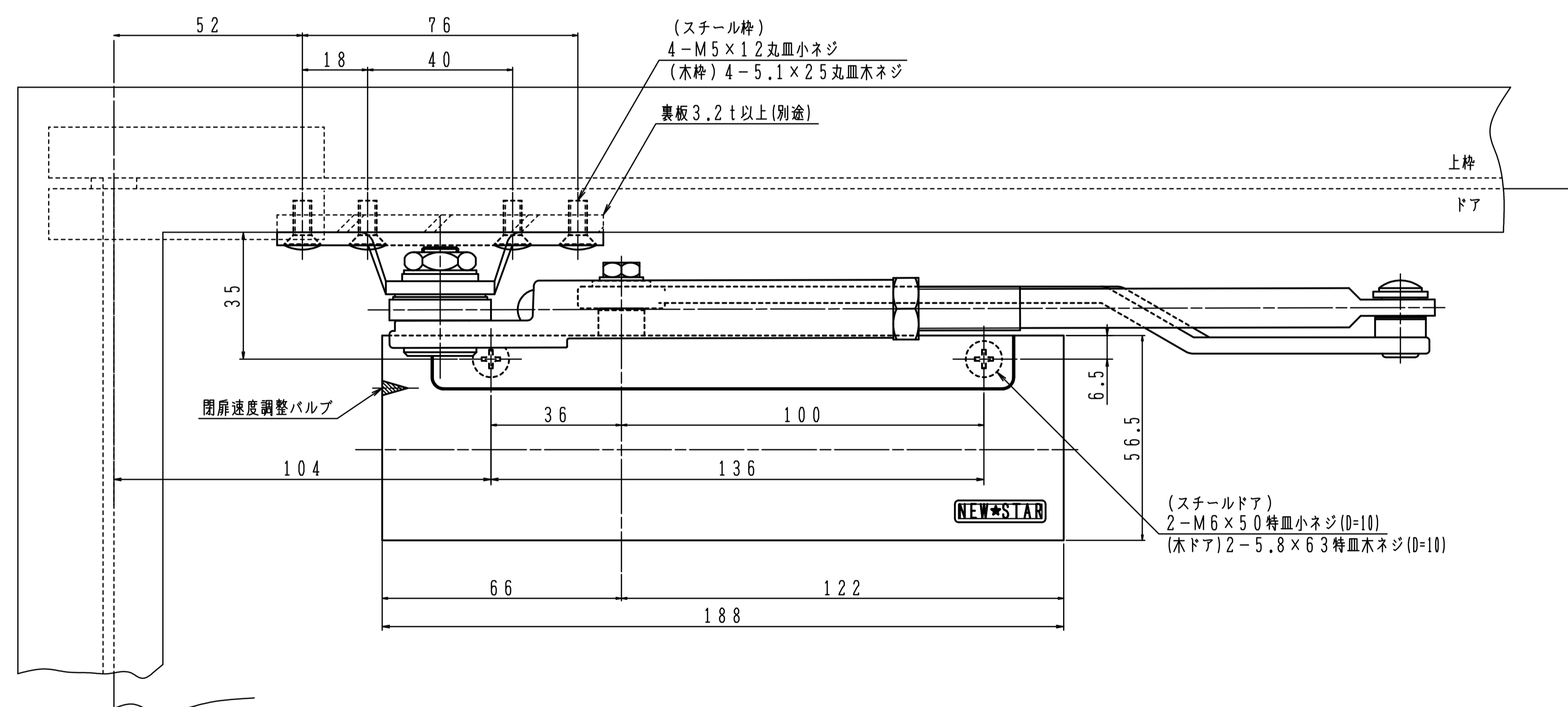
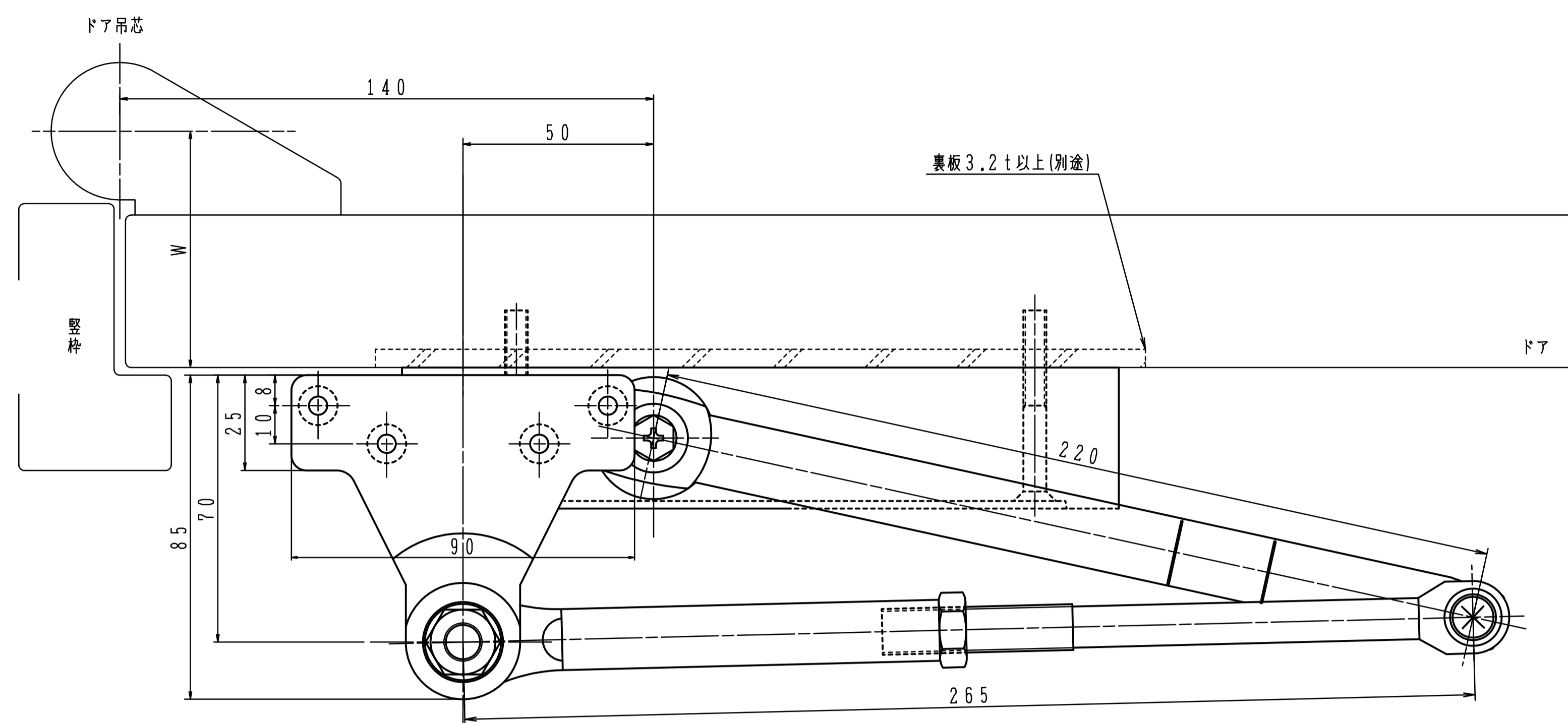
本図はストップ付、左開きを示す。  
注)木製用取付ネジは木の種類によって  
緩み等が発生する場合があります。



180°開きでご使用の場合はW寸法「55以内」を守って下さい。

品番	適用ドア寸法 DW×DHmm	ドア重量 kg以下
PS-2001K	800×1800	30
PS-2002K	900×2100	45

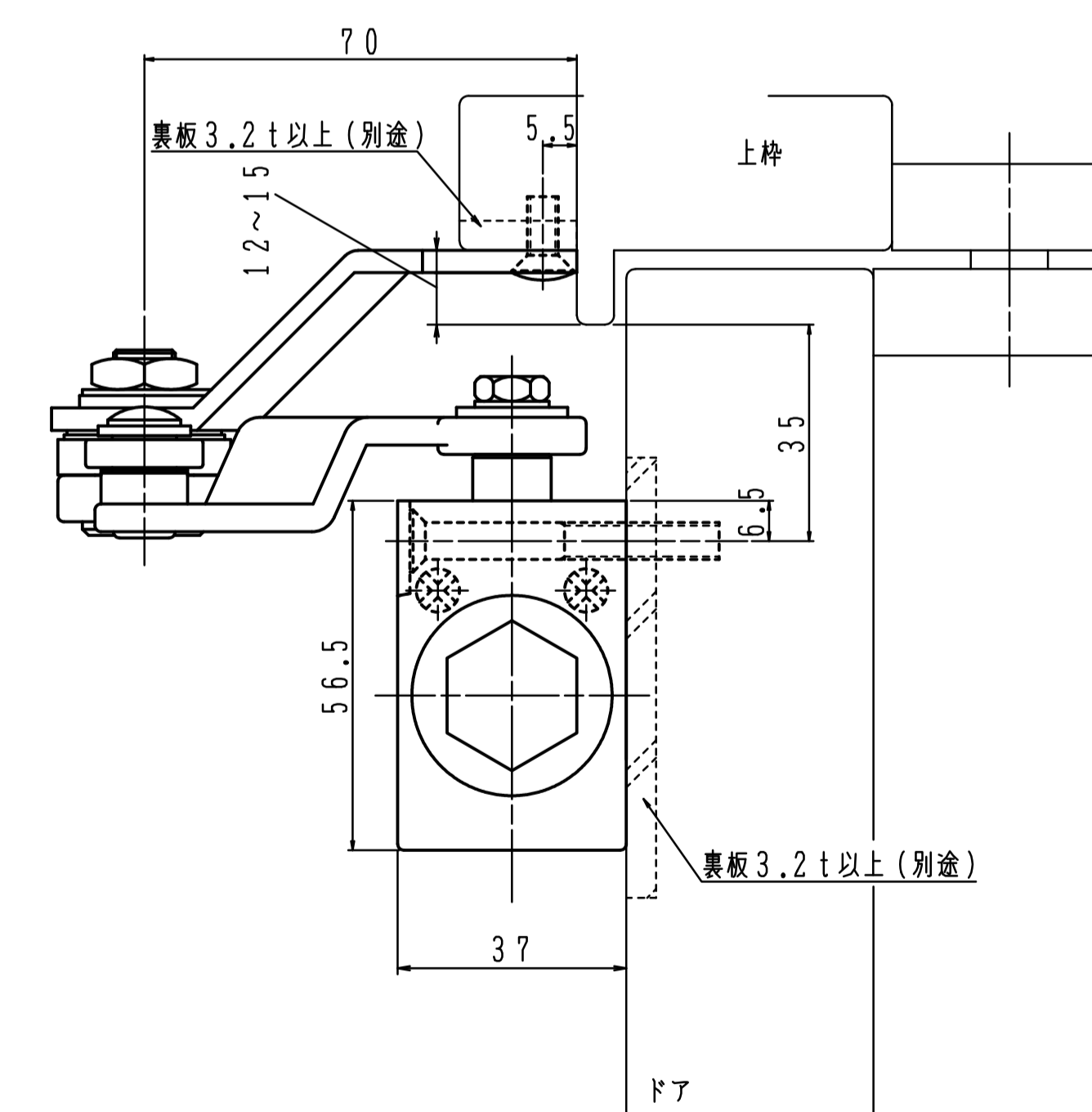
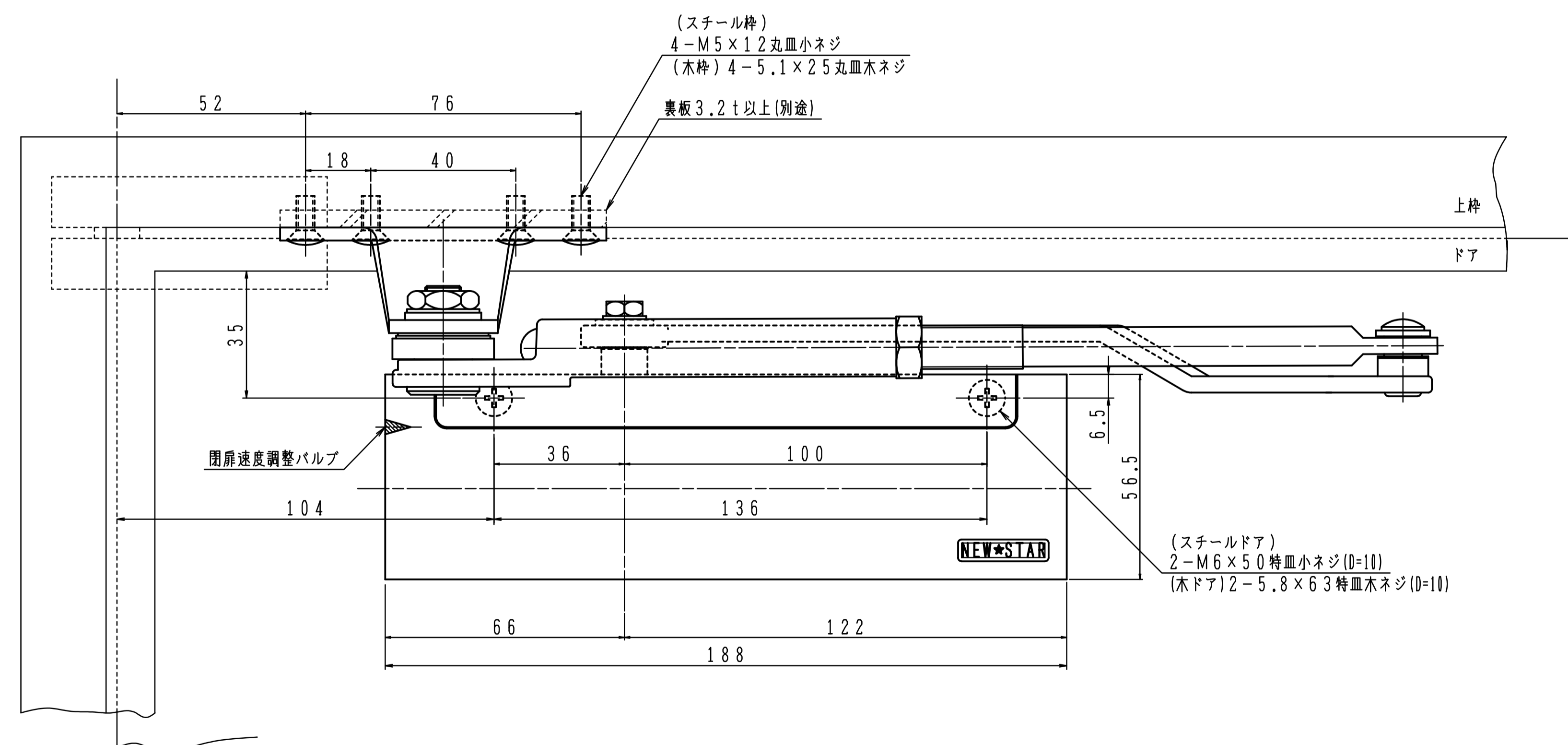
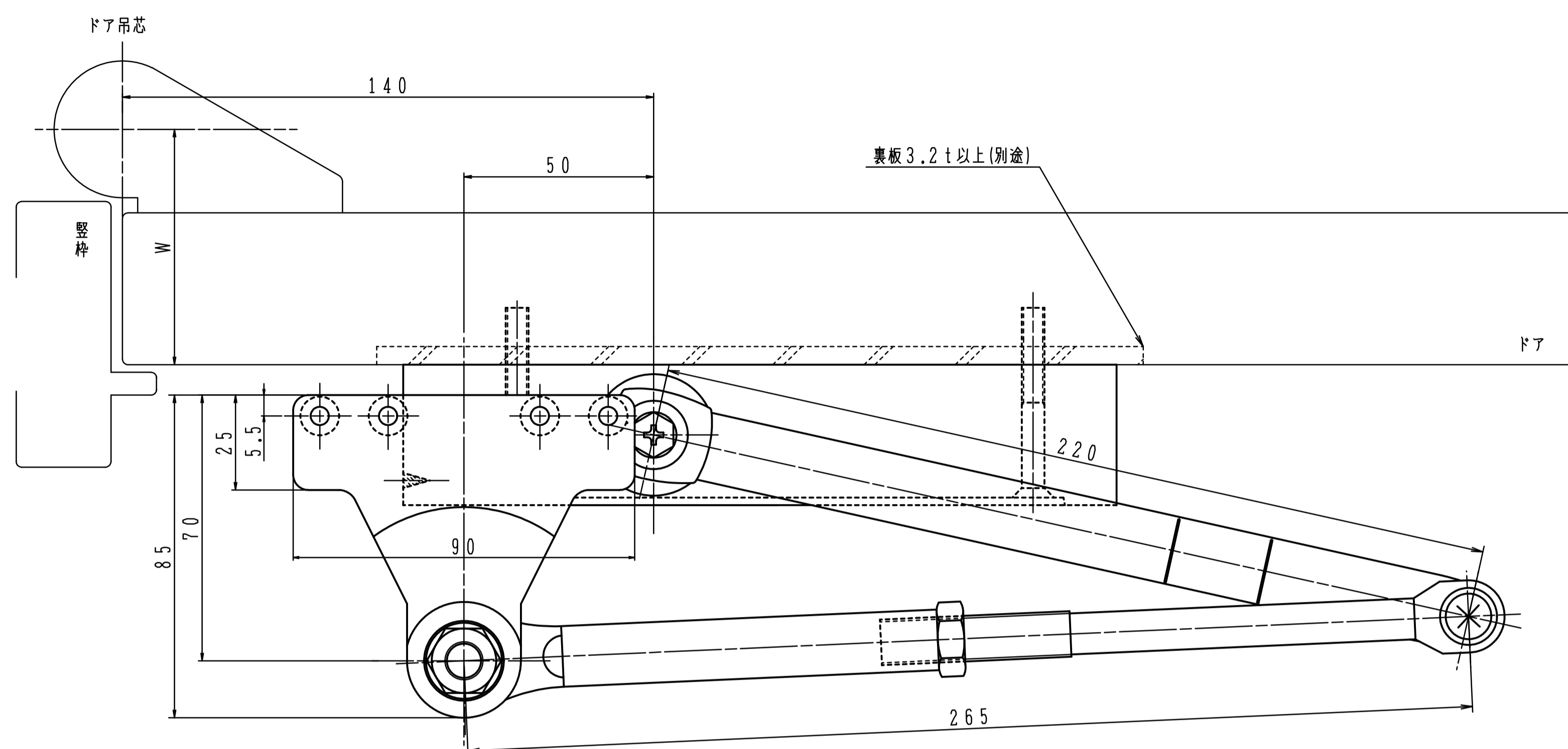
本図はストップ付、左開きを示す。  
注)木製用取付ネジは木の種類によって  
緩み等が発生する場合があります。



180°開きでご使用の場合はW寸法「55以内」を守って下さい。

品番	適用ドア寸法 DW×DHmm	ドア重量 kg以下
PS-2001AK	800×1800	30
PS-2002AK	900×2100	45

本図はストップ付、左開きを示す。  
注)木製用取付ネジは木の種類によって  
緩み等が発生する場合があります。



180°開きでご使用の場合はW寸法「55以内」を守って下さい。