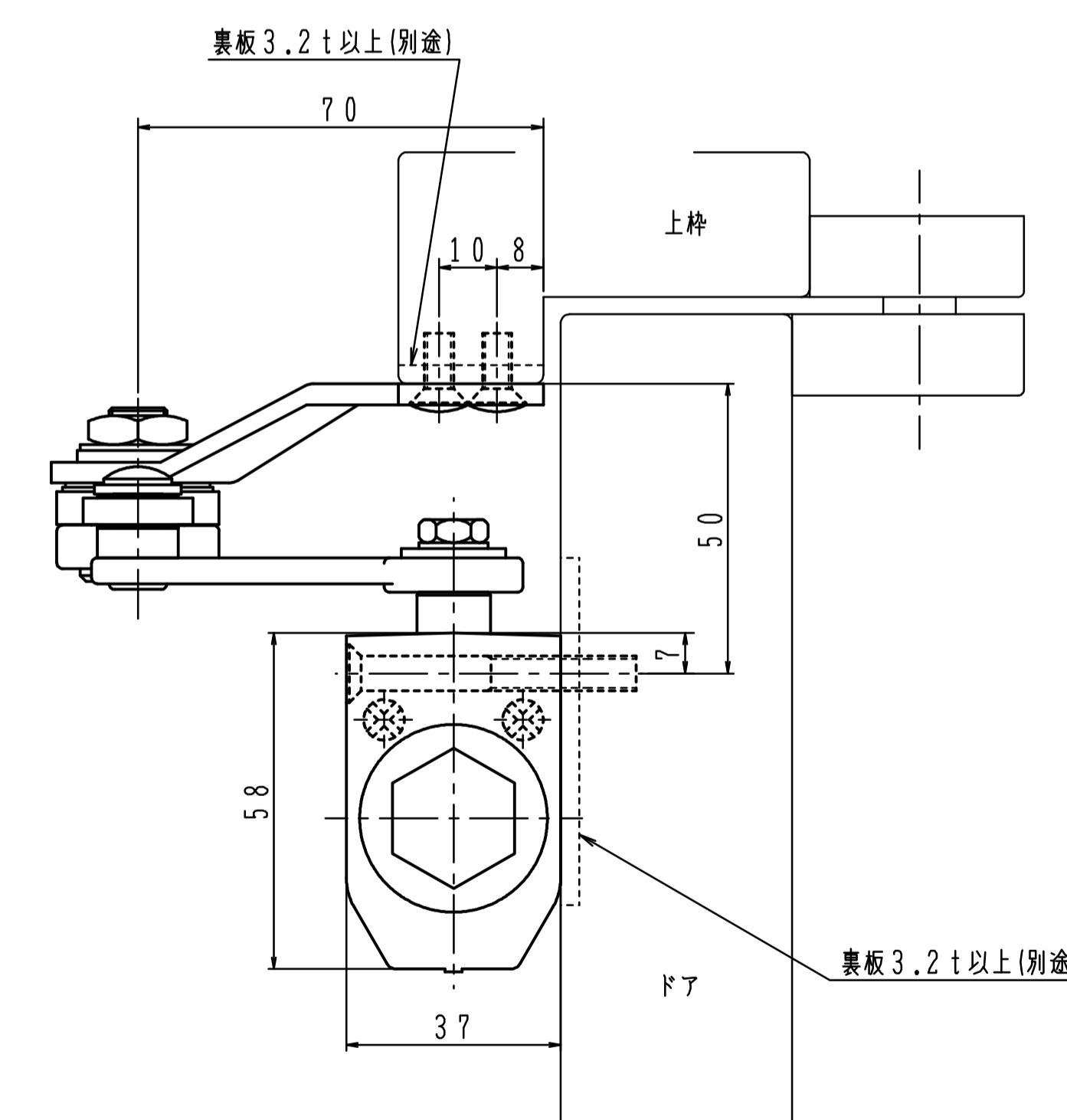
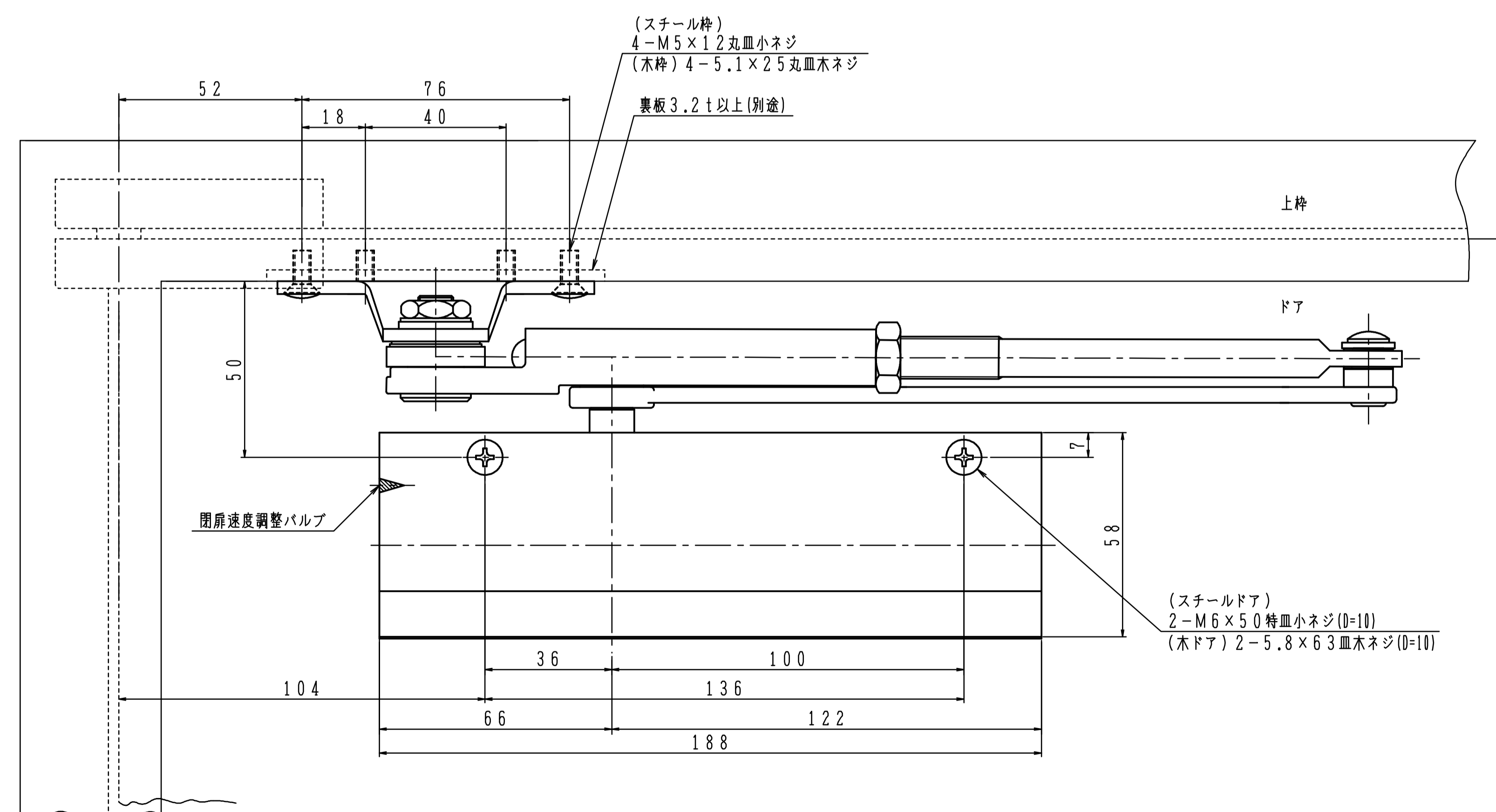
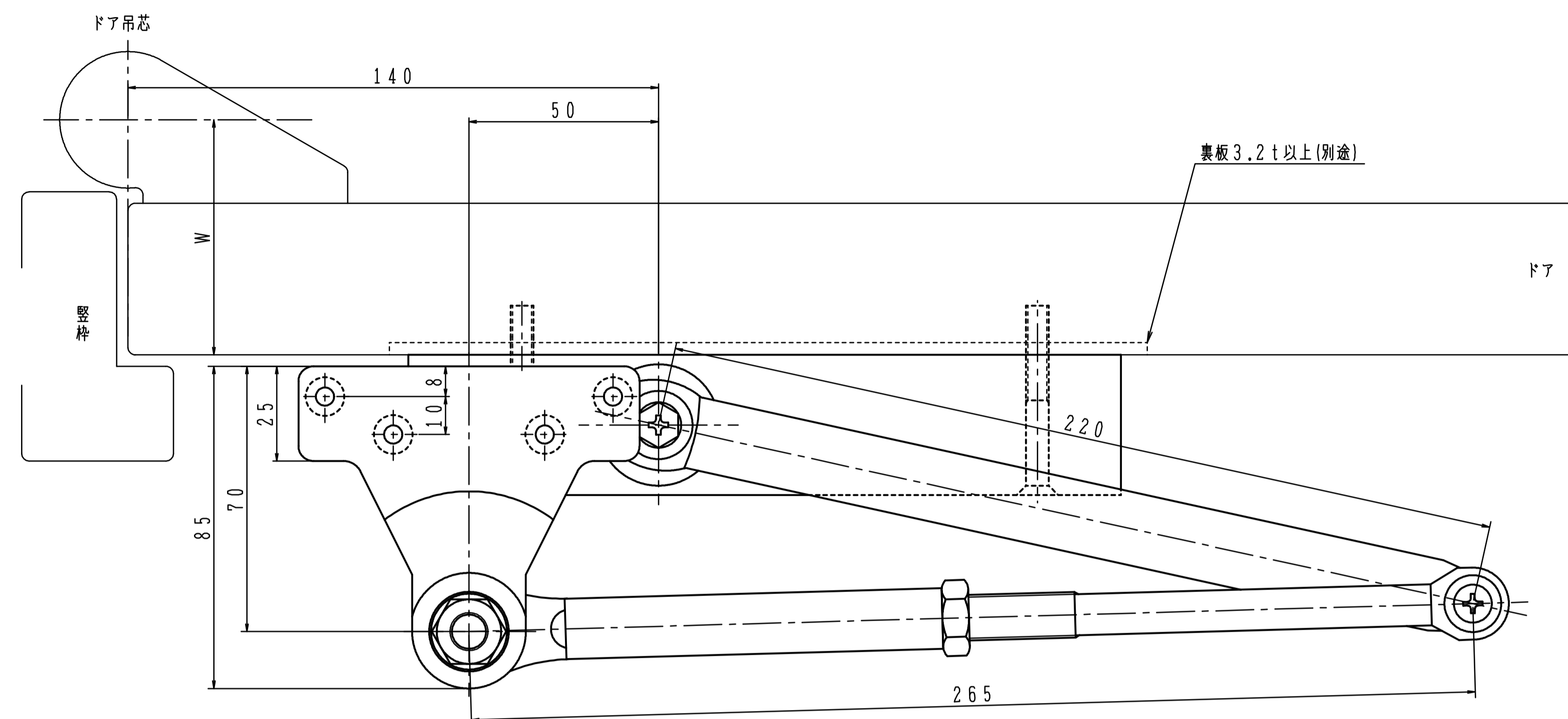


品番	適用ドア寸法 DW×DHmm	ドア重量 kg以下
PS-5002	900×2100	45

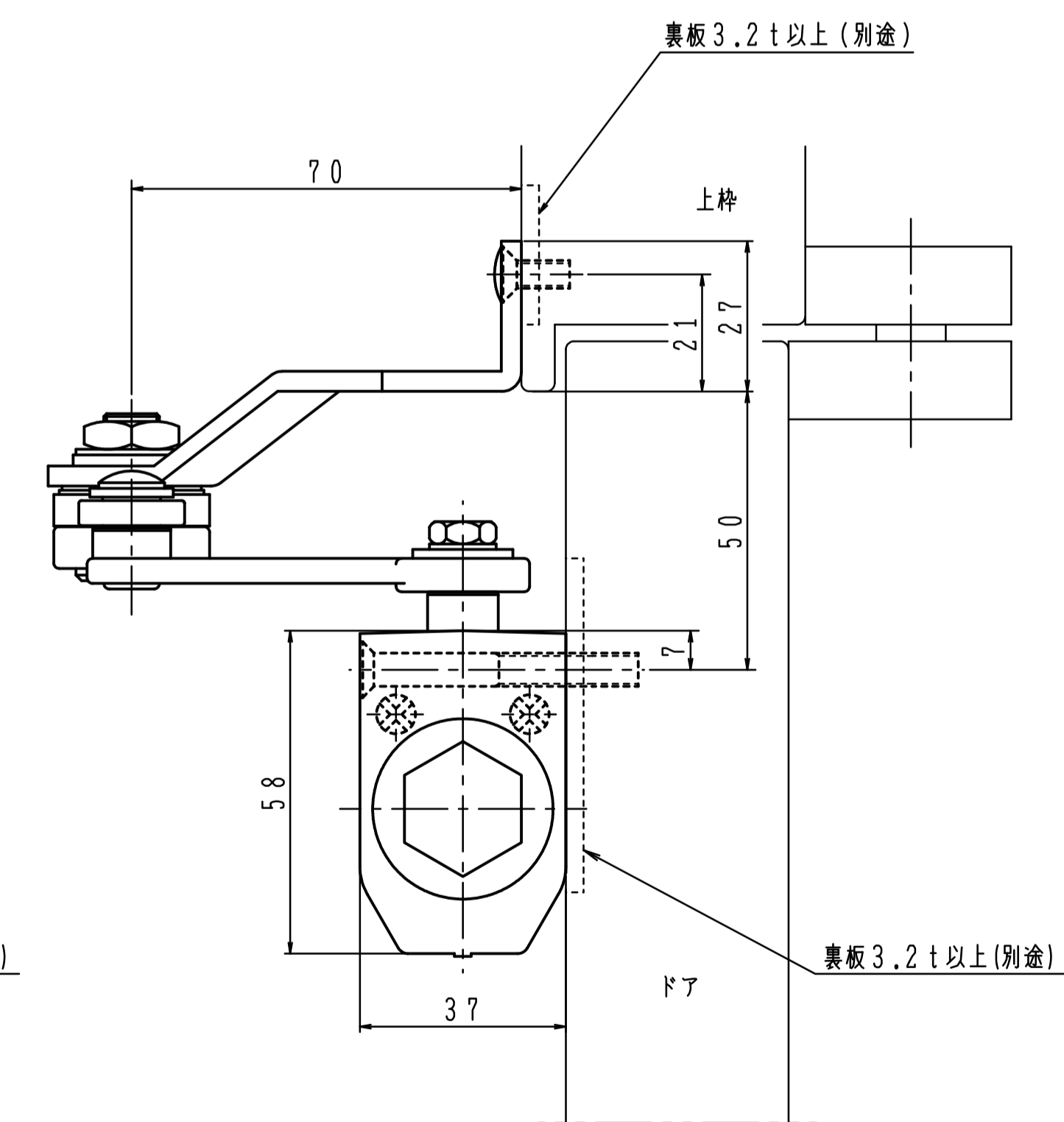
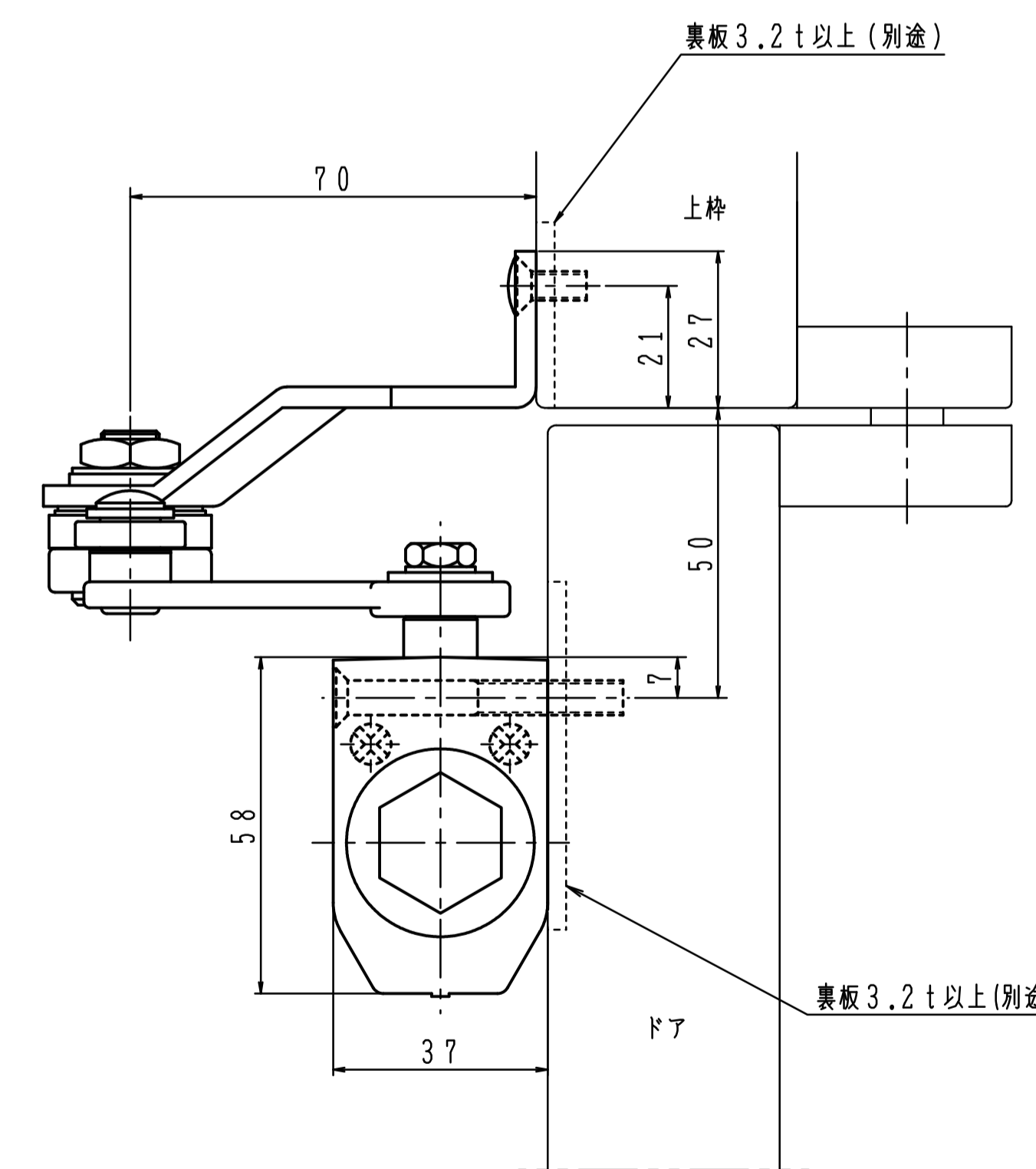
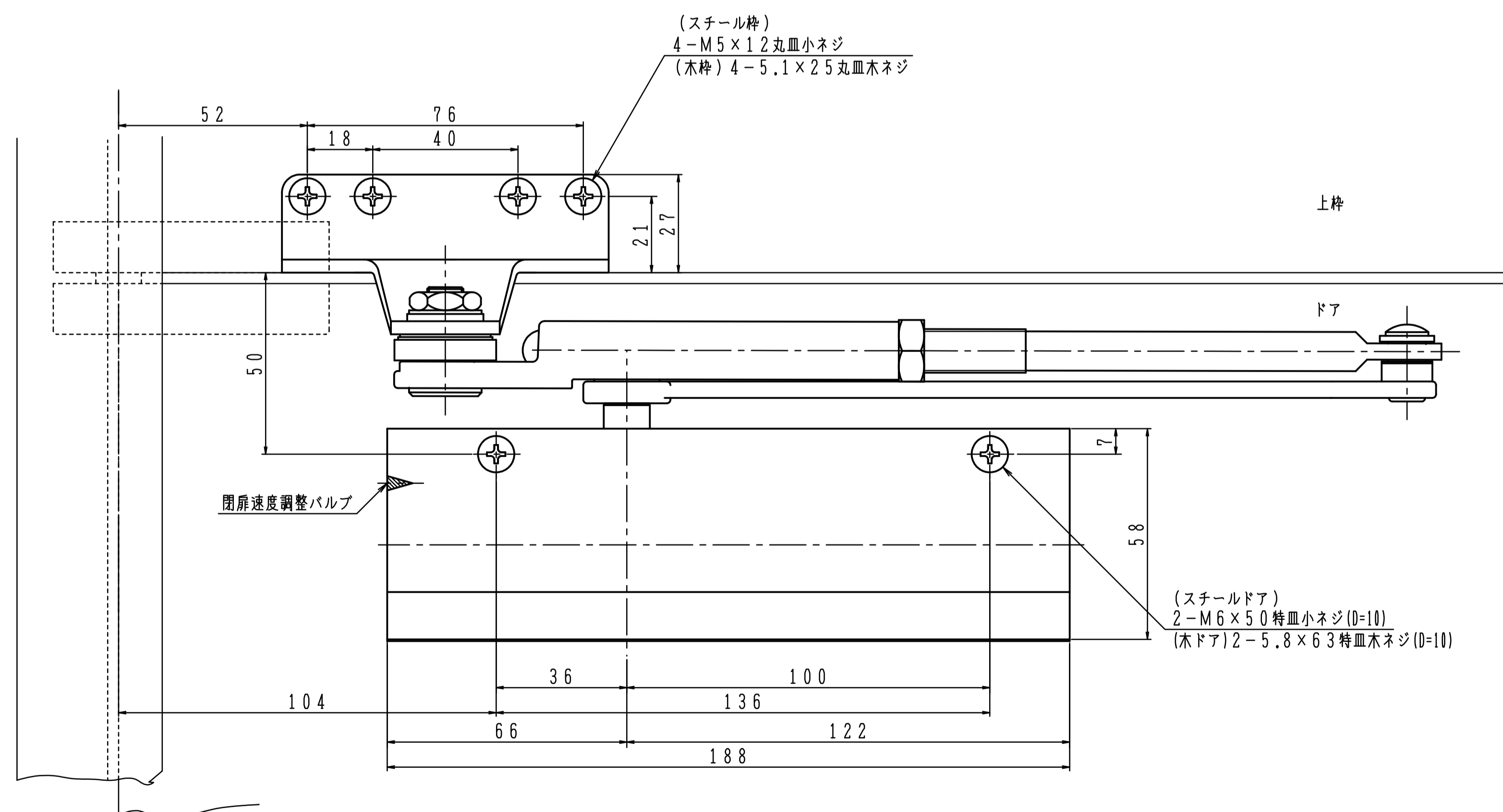
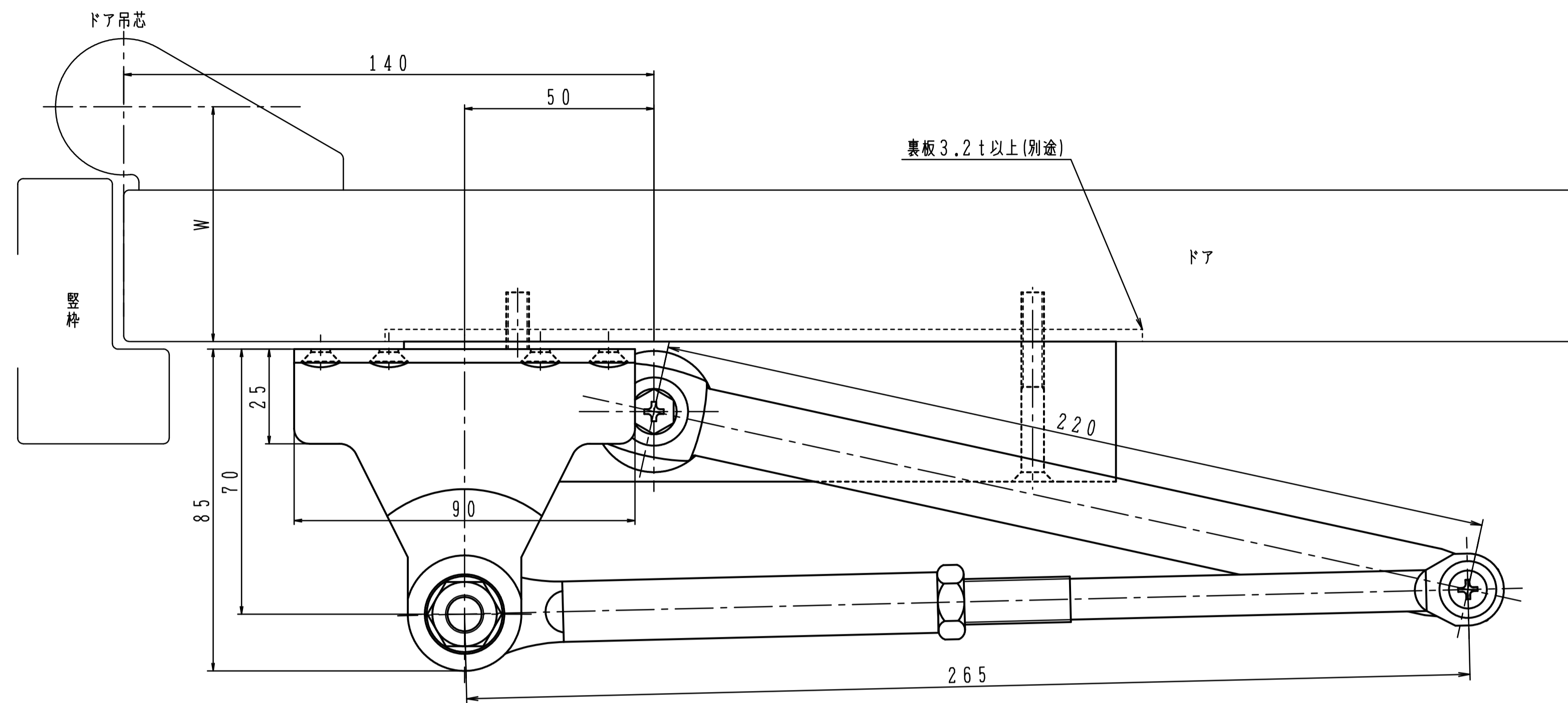
本図はストップ付、左開きを示す。  
注)木製用取付ネジは木の種類によって  
緩み等が発生する場合があります。



180°開きでご使用の場合はW寸法「55以内」を守って下さい。

品番	適用ドア寸法 DW×DHmm	ドア重量 kg以下
PS-5002L	900×2100	45

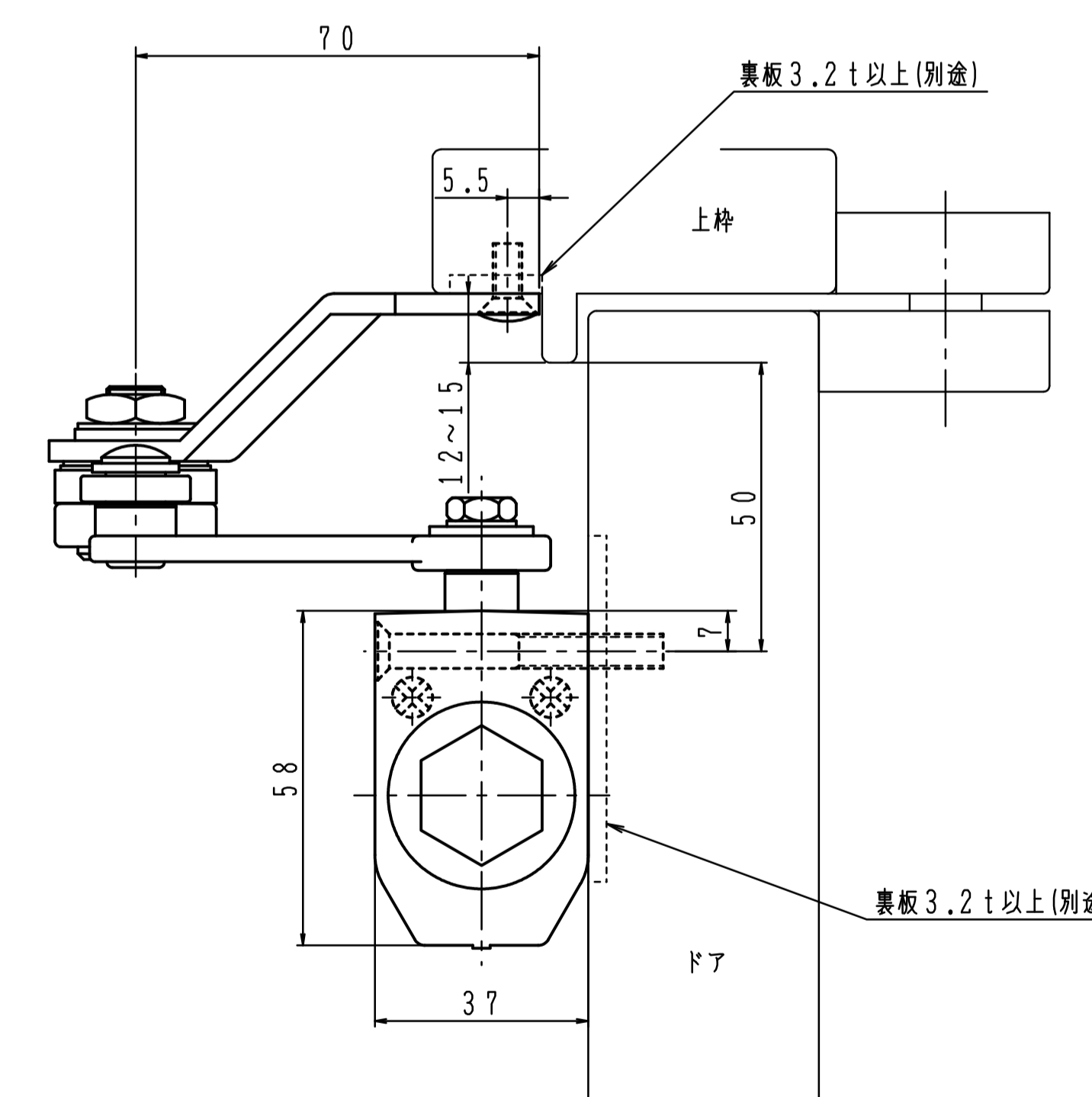
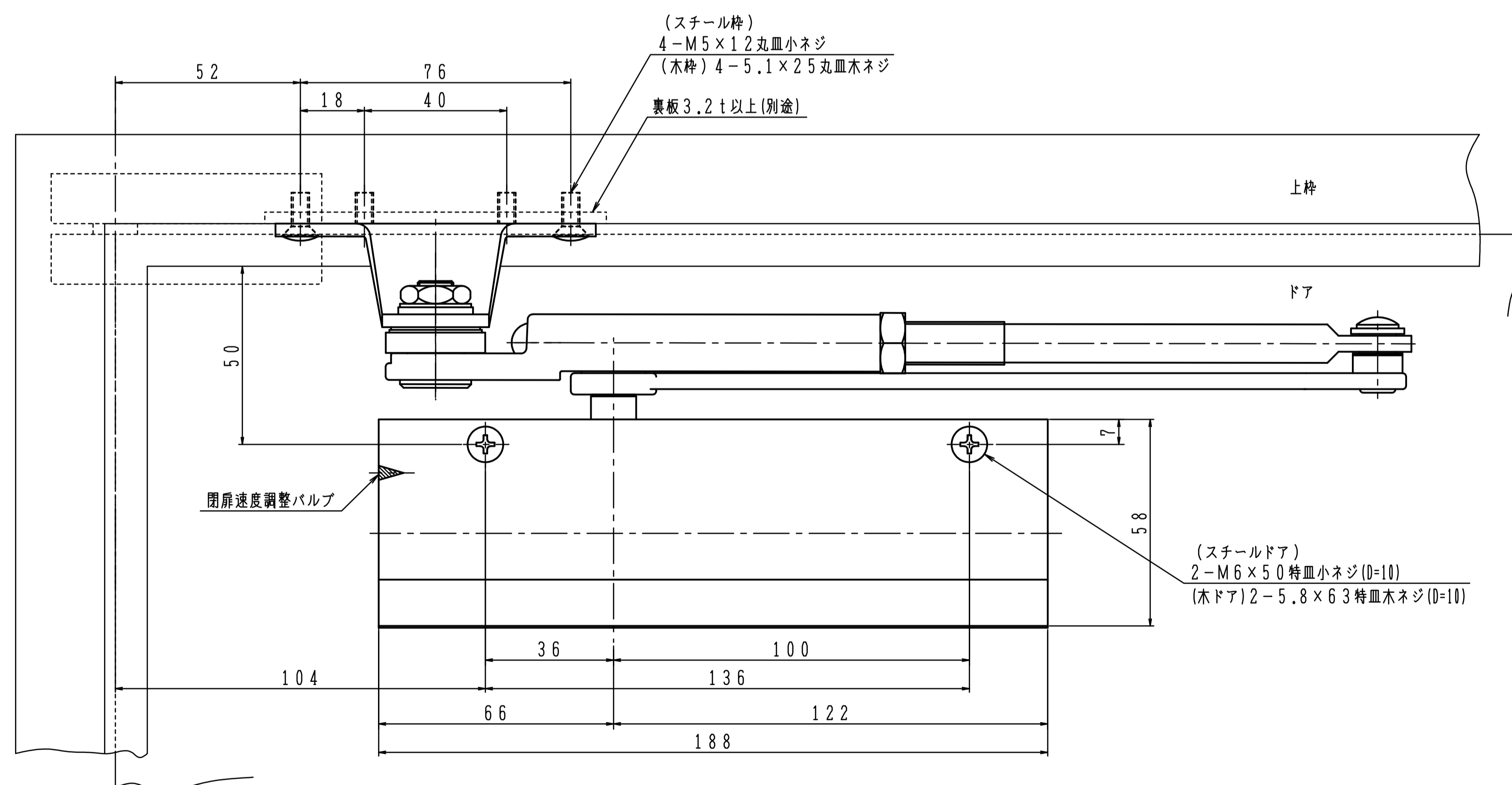
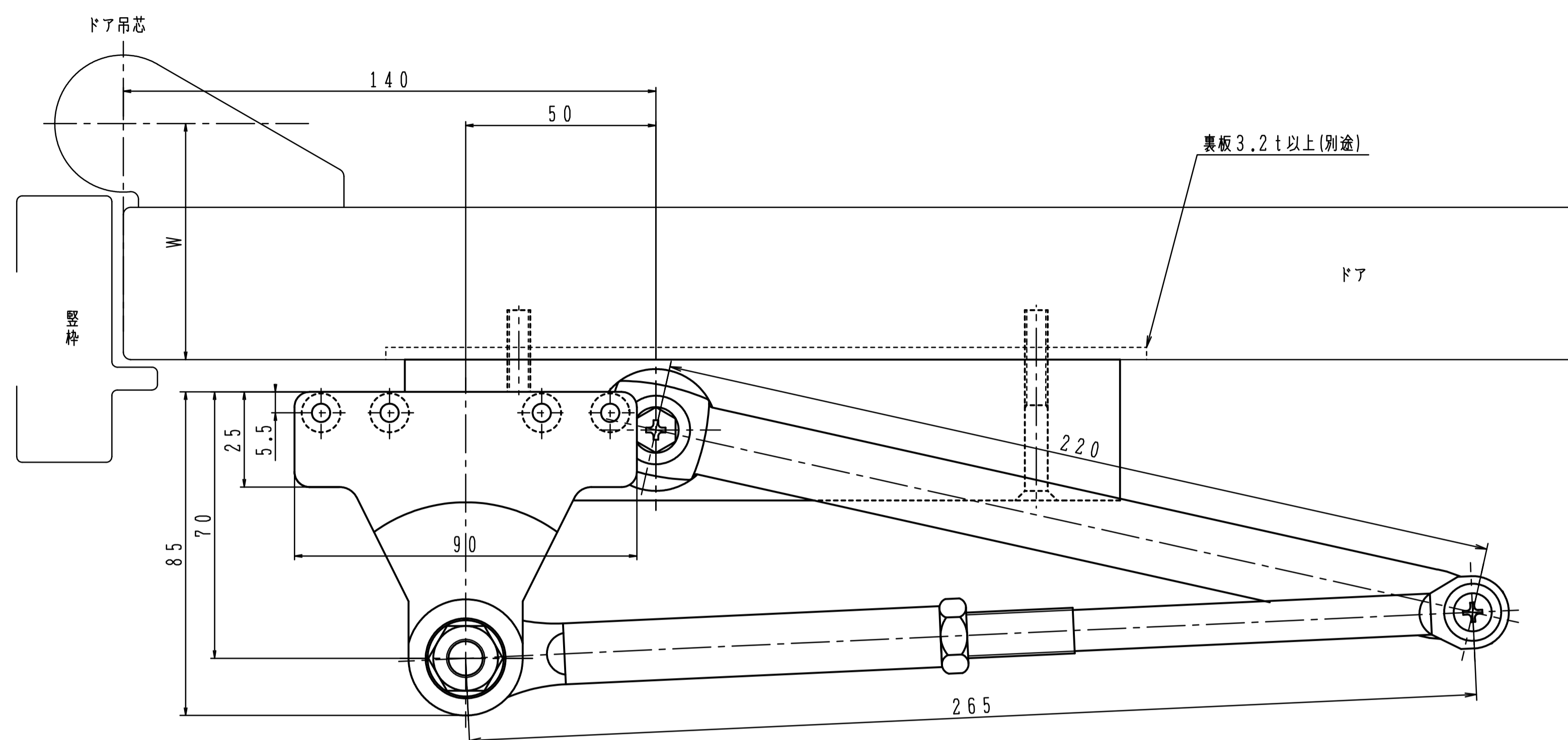
本図はストップ付、左開きを示す。  
注)木製用取付ネジは木の種類によって  
緩み等が発生する場合があります。



180°開きでご使用の場合はW寸法「55以内」を守って下さい。

品番	適用ドア寸法 DW×DHmm	ドア重量 kg以下
PS-5002A	900×2100	45

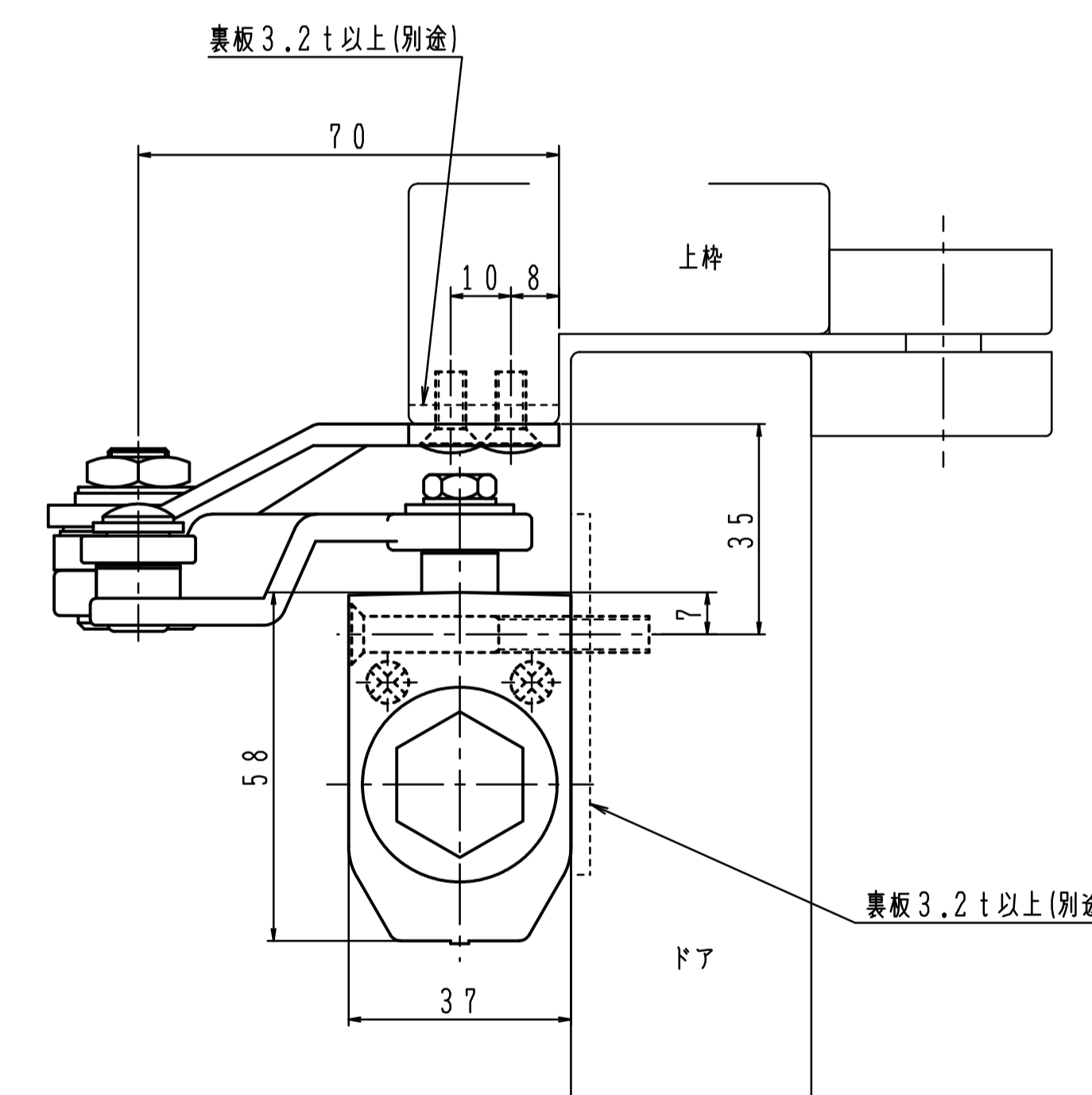
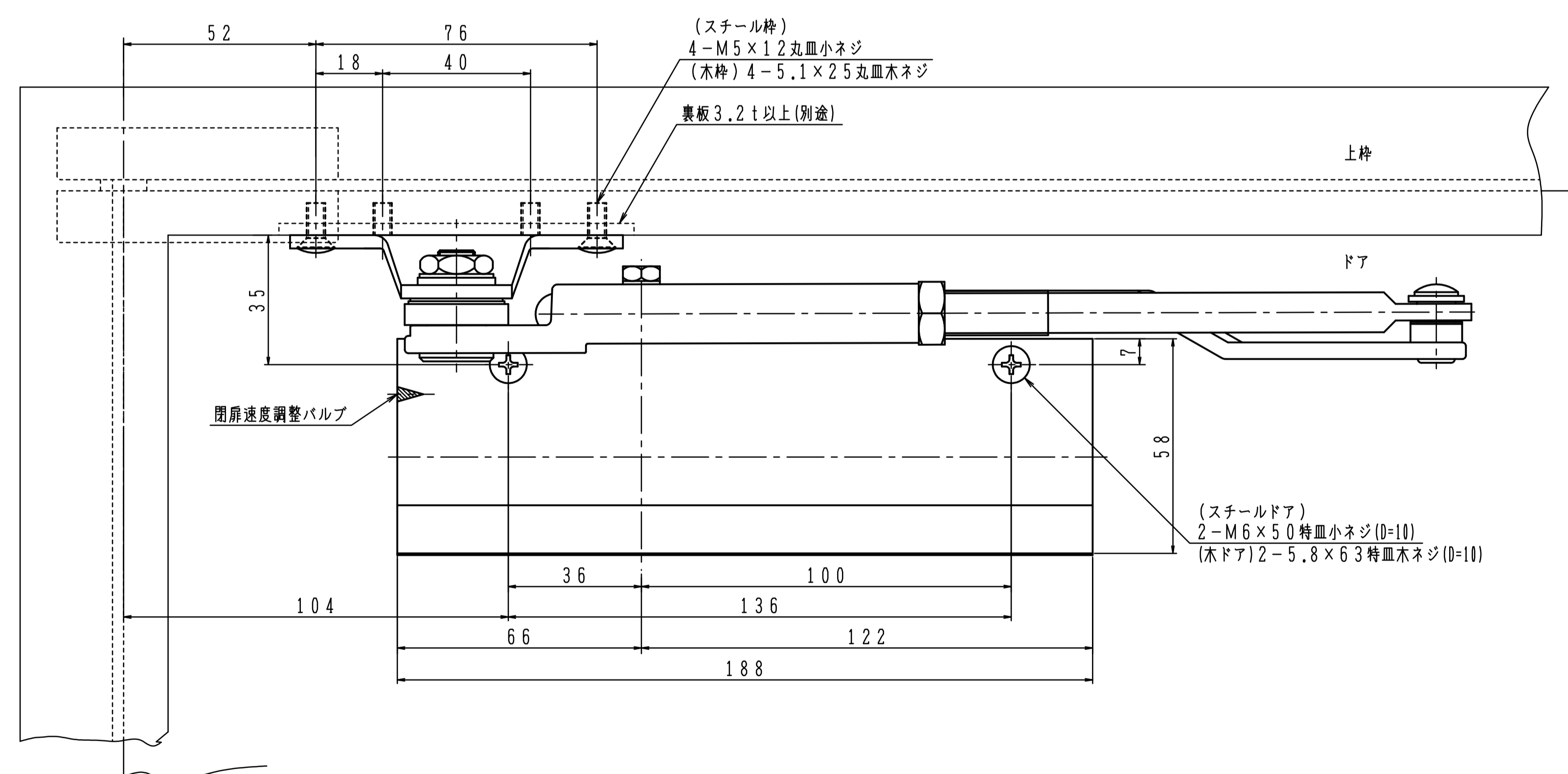
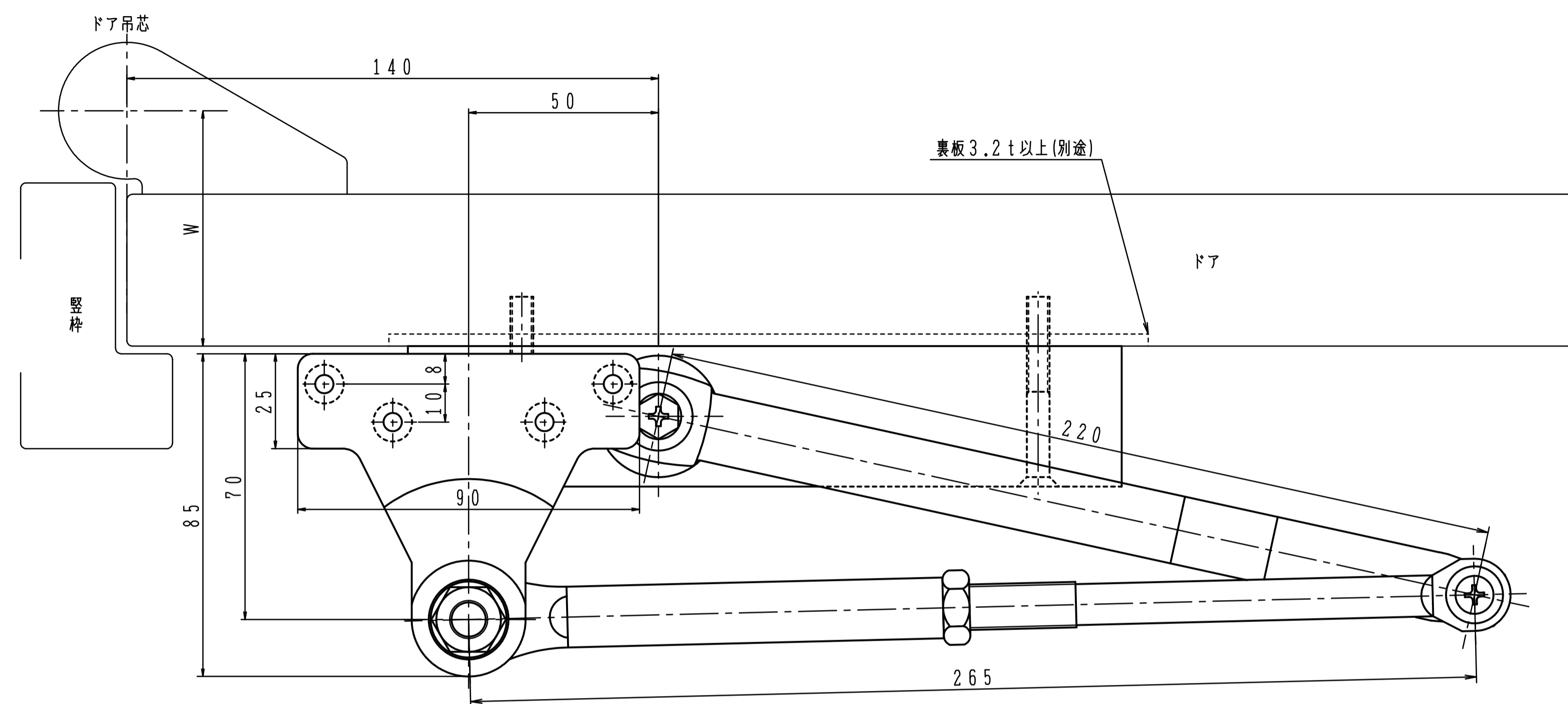
本図はストップ付、左開きを示す。  
注)木製用取付ネジは木の種類によって  
緩み等が発生する場合があります。



180°開きでご使用の場合はW寸法「55以内」を守って下さい。

品番	適用ドア寸法 DW×DHmm	ドア重量 kg以下
PS-5002K	900×2100	45

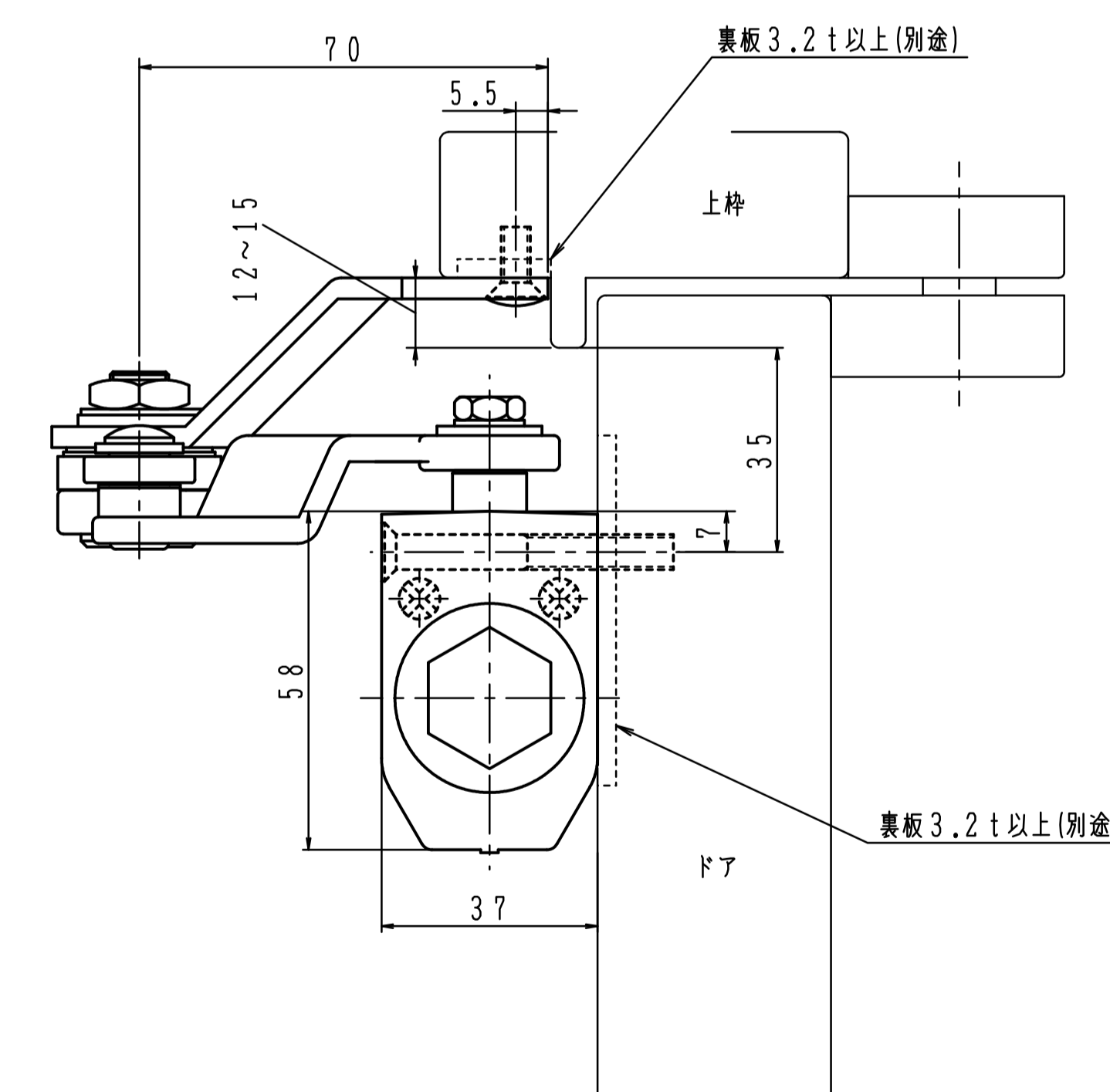
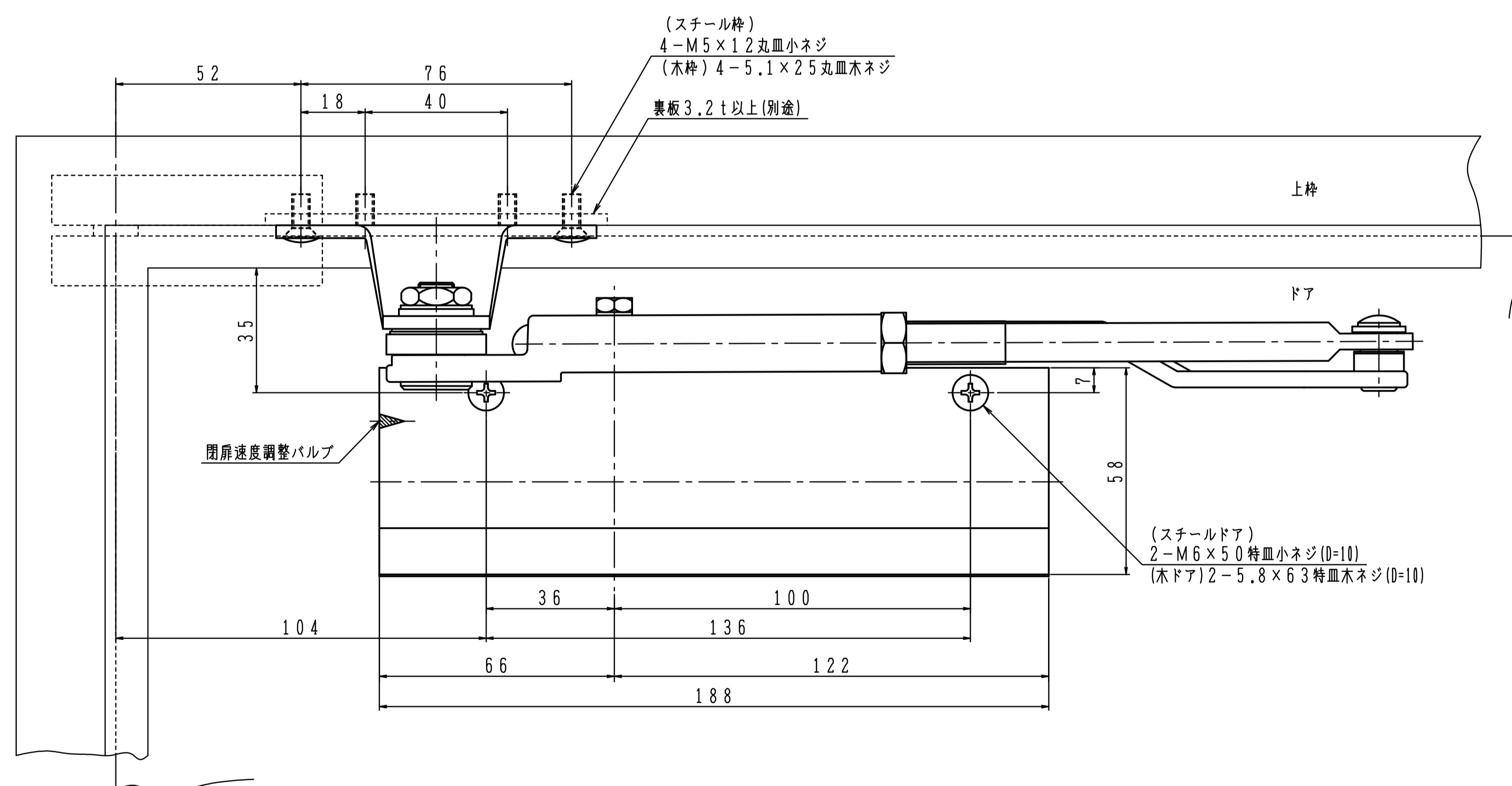
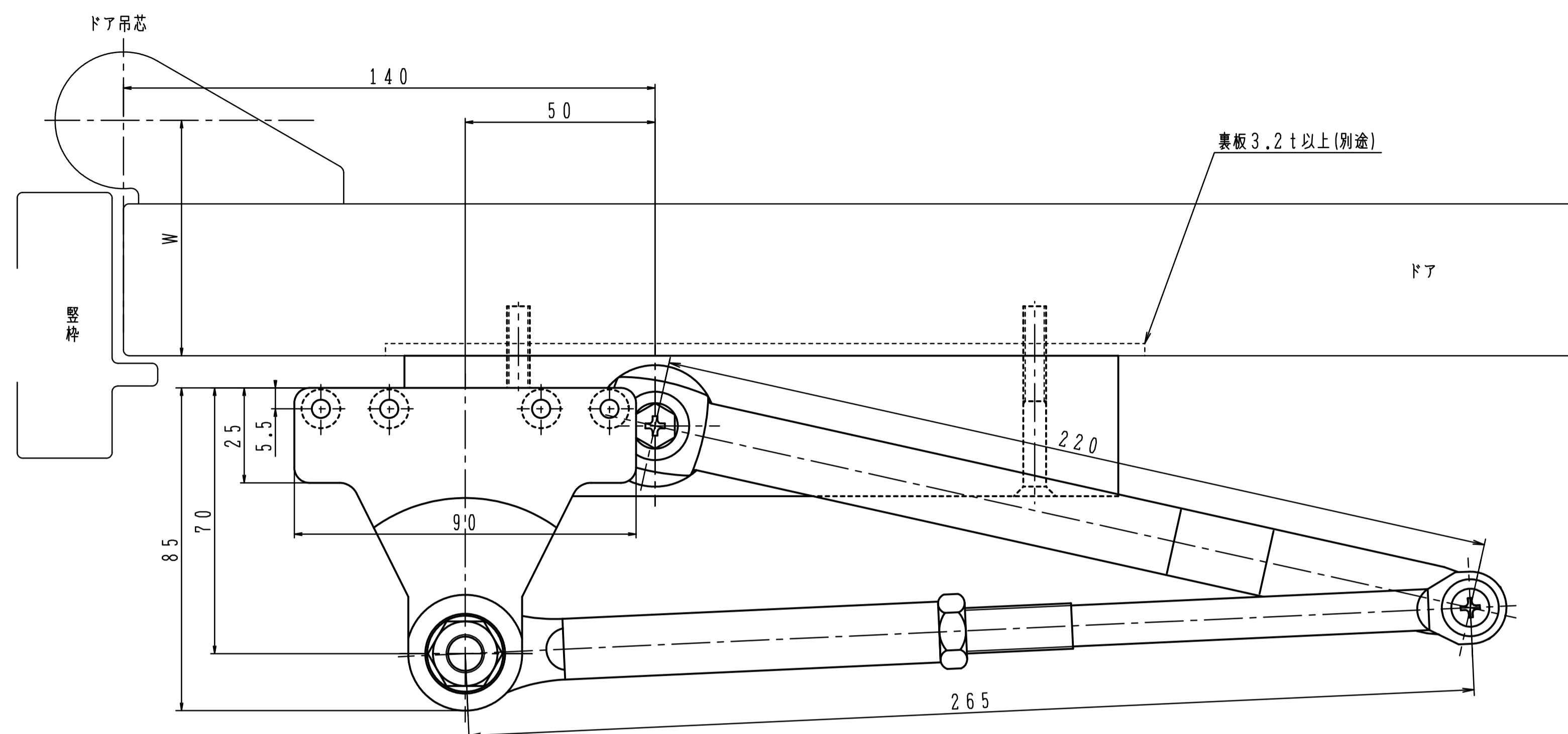
本図はストップ付、左開きを示す。  
注)木製用取付ネジは木の種類によって  
緩み等が発生する場合があります。



180°開きでご使用の場合はW寸法「55以内」を守って下さい。

品番	適用ドア寸法 DW×DHmm	ドア重量 kg以下
PS-5002AK	900×2100	45

本図はストップ付、左開きを示す。  
注)木製用取付ネジは木の種類によって  
緩み等が発生する場合があります。



180°開きでご使用の場合はW寸法「55以内」を守って下さい。