

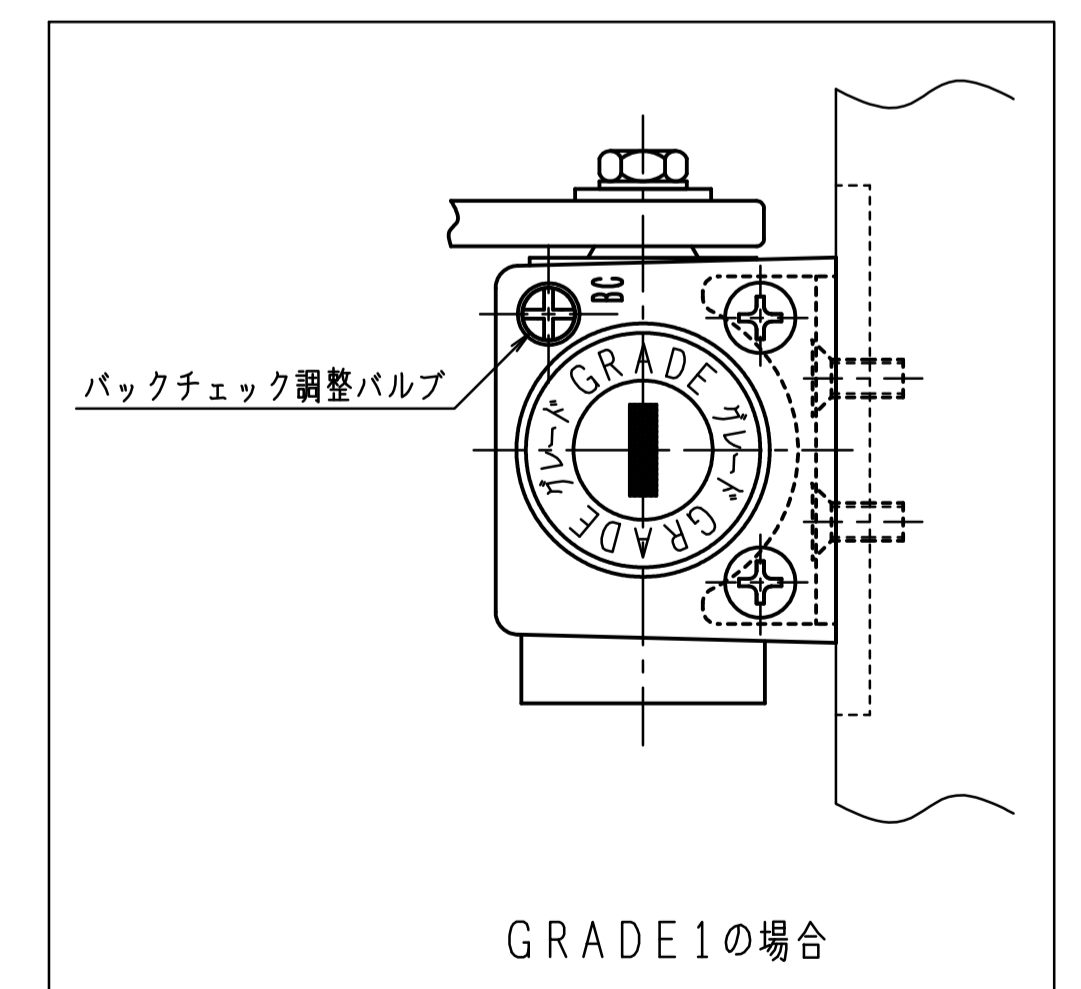
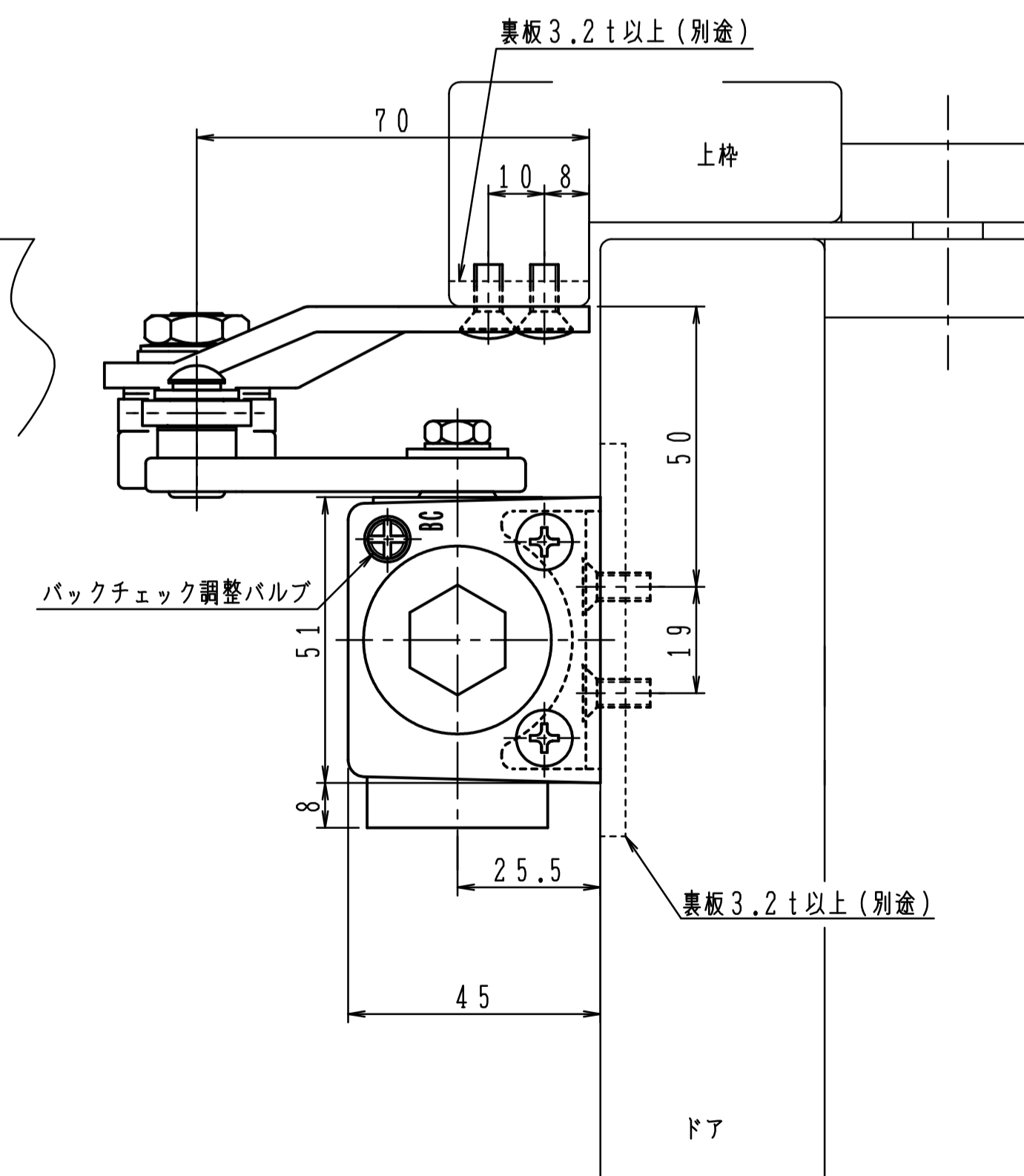
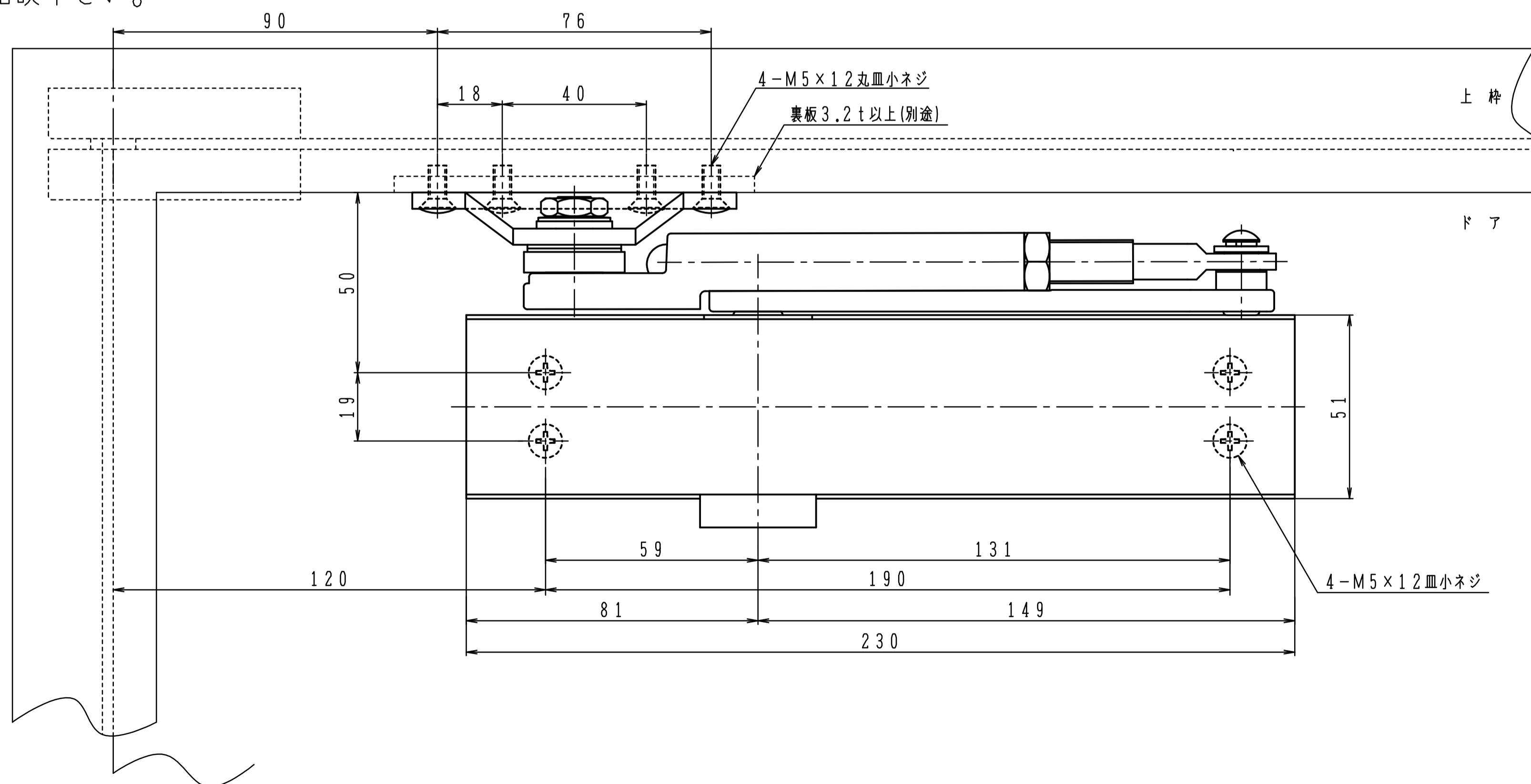
品番		適用ドア寸法 DW×DHmm	ドア重量 kg以下
PS-7001Z-90	PS-7011Z-90	800×1800	30
PS-7002Z-90	PS-7012Z-90	900×2100	45
PS-7003Z-90	PS-7013Z-90	950×2100	65

本図はストップ付、左開きを示す。
ストップ角度は、制限角度より2~3°
小さく設定して下さい。
PS-7001(PS-7011)Z-90・
PS-7002(PS-7012)Z-90は
木製用取付ネジを梱包しています。
木製枠用：4-5.1×25丸皿木ネジ
木製ドア用：4-5.1×25皿木ネジ

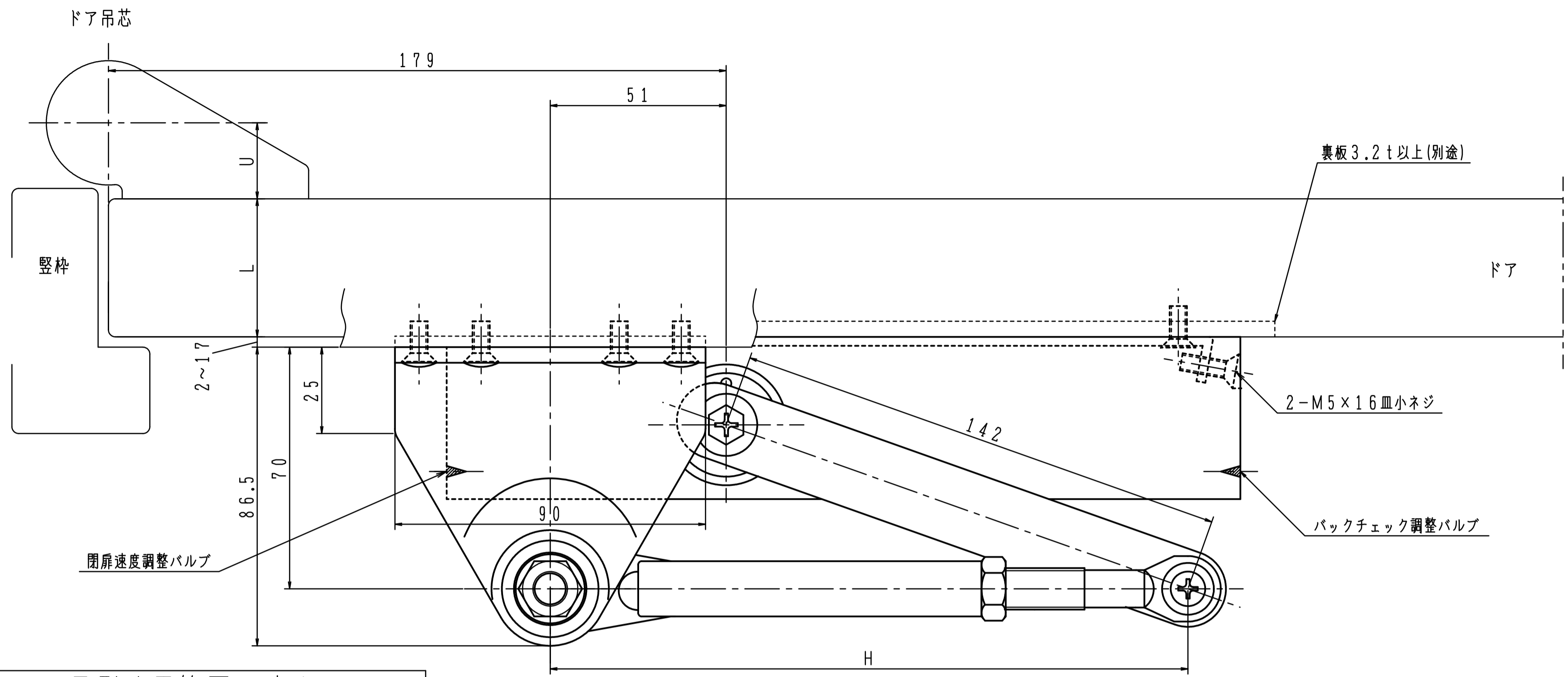
注)木製用取付ネジは木の種類によって
緩み等が発生する場合があります。

Z型使用範囲 寸法		
H	L	U
169~196	40~45	17~25

ドア厚や寸法(U)が規定外の場合は、制限角度が変わります。
丁番をご使用の場合は、ドア面から丁番中心までの寸法(U)が
ピボットヒンジと同じ寸法のものを使用して下さい。
中心吊りピボットヒンジをご使用の場合、取付位置は
ご相談下さい。



GRADE1の取付位置・各種調整は従来品の7000シリーズと同じです。



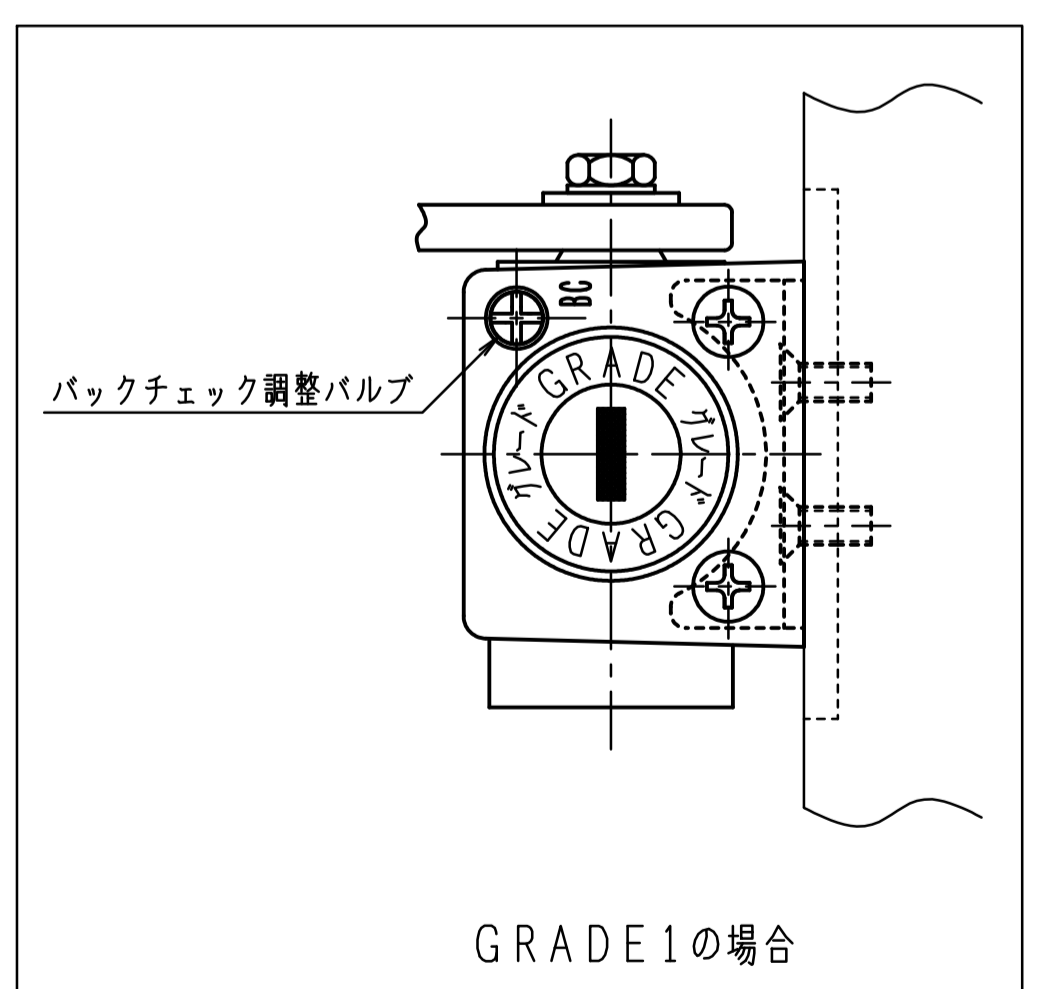
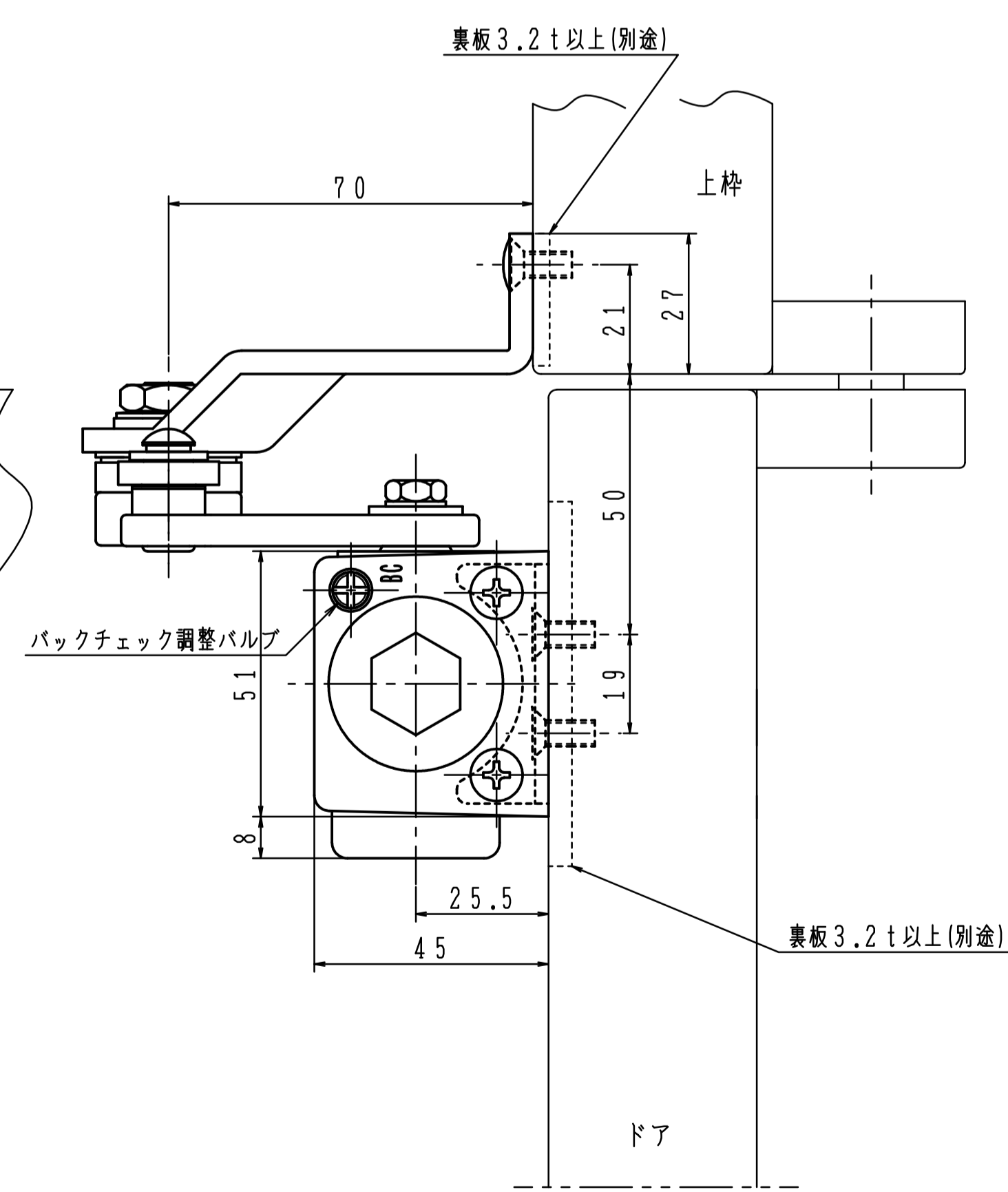
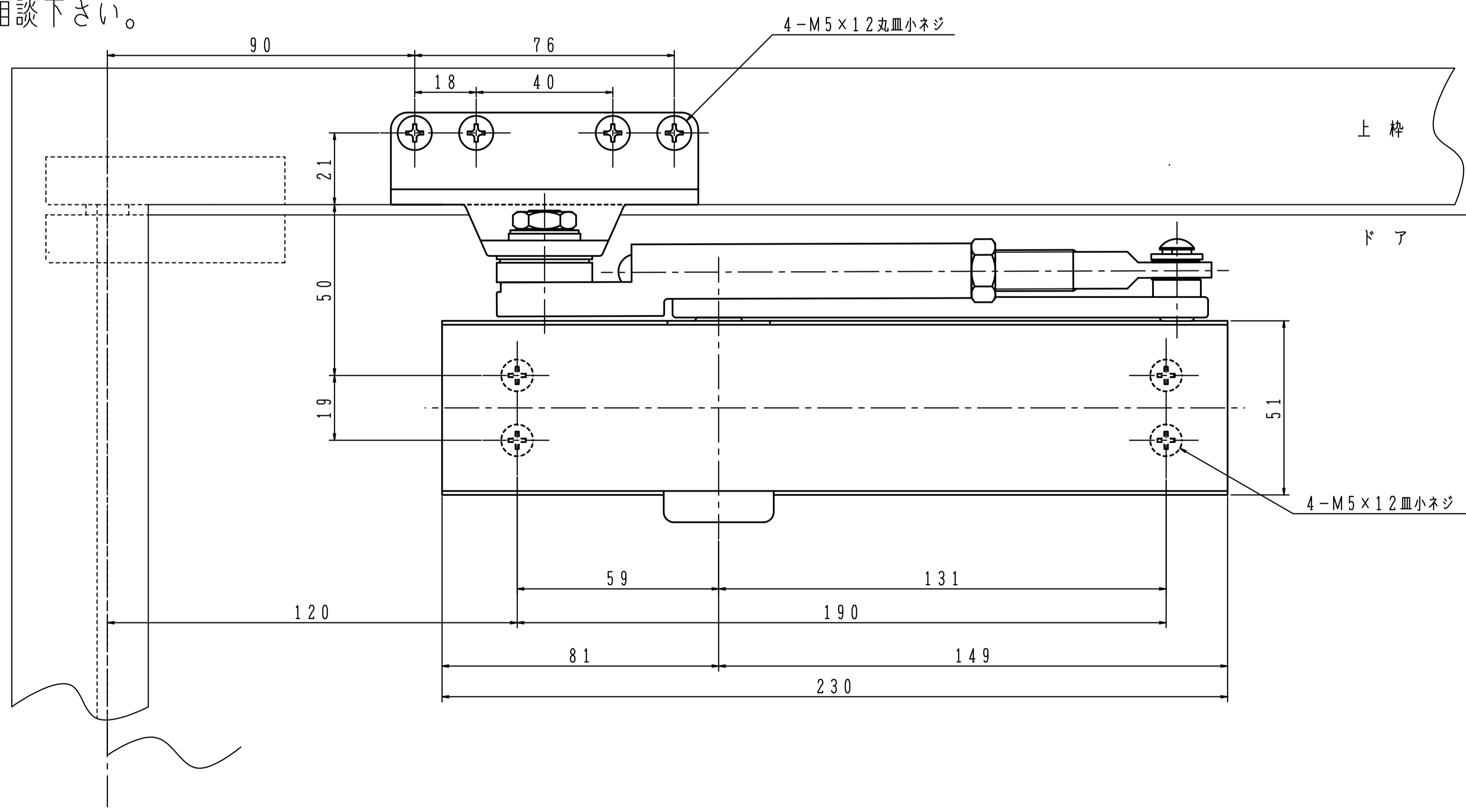
品番	適用ドア寸法		ドア重量 kg以下
	GRADE1	DW×DHmm	
PS-7001LZ-90	PS-7011LZ-90	800×1800	30
PS-7002LZ-90	PS-7012LZ-90	900×2100	45
PS-7003LZ-90	PS-7013LZ-90	950×2100	65

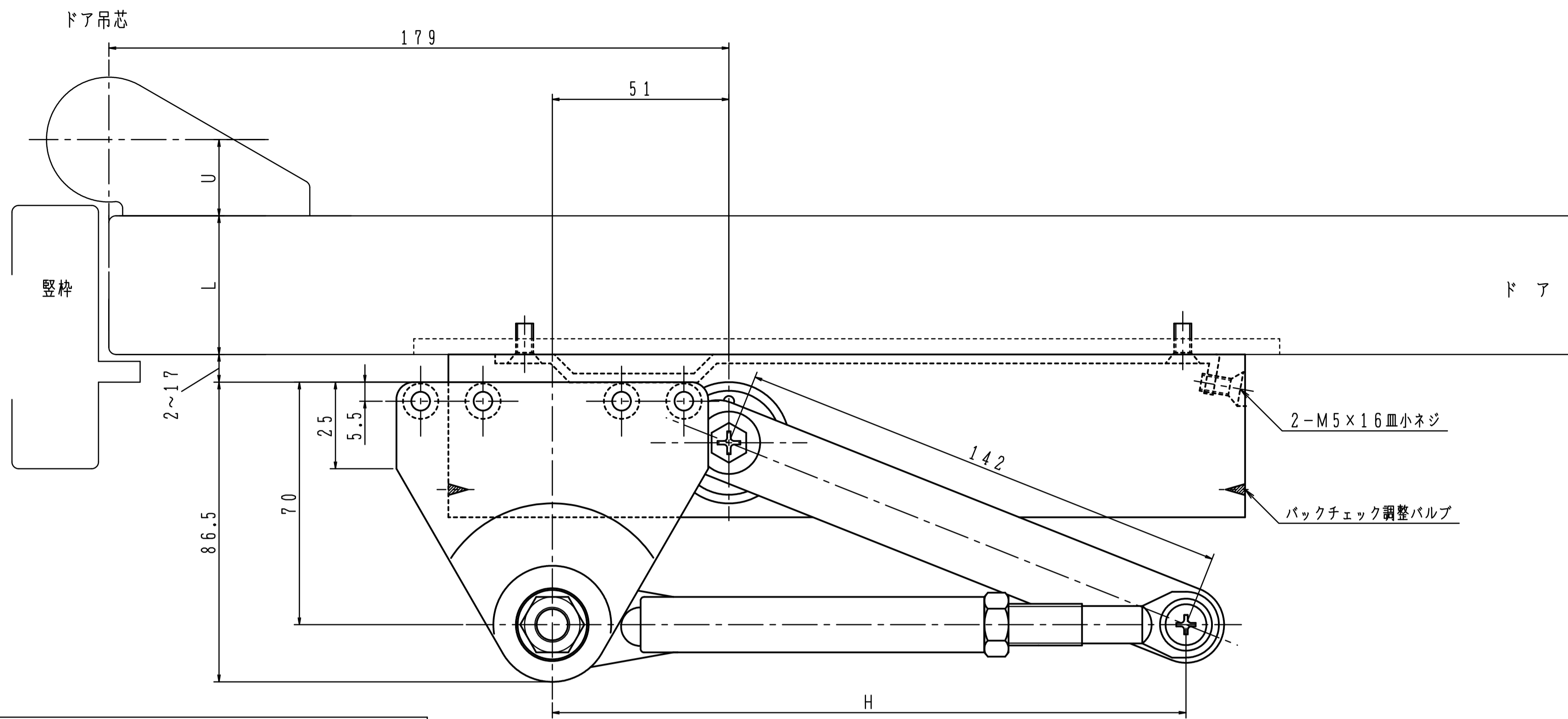
本図はストップ付、左開きを示す。
 ストップ角度は、制限角度より2~3°
 小さく設定して下さい。
 PS-7001(PS-7011)LZ-90・
 PS-7002(PS-7012)LZ-90は
 木製用取付ネジを梱包しています。
 木製枠用：4-5.1×25丸皿木ネジ
 木製ドア用：4-5.1×25皿木ネジ

注)木製用取付ネジは木の種類によって
 緩み等が発生する場合があります。

Z型使用範囲 寸法		
H	L	U
169~196	40~45	17~25

ドア厚や寸法(U)が規定外の場合は、制限角度が変わります。
 丁番をご使用の場合は、ドア面から丁番中心までの寸法(U)が
 ピボットヒンジと同じ寸法のものを使用して下さい。
 中心吊りピボットヒンジをご使用の場合、取付位置は
 ご相談下さい。





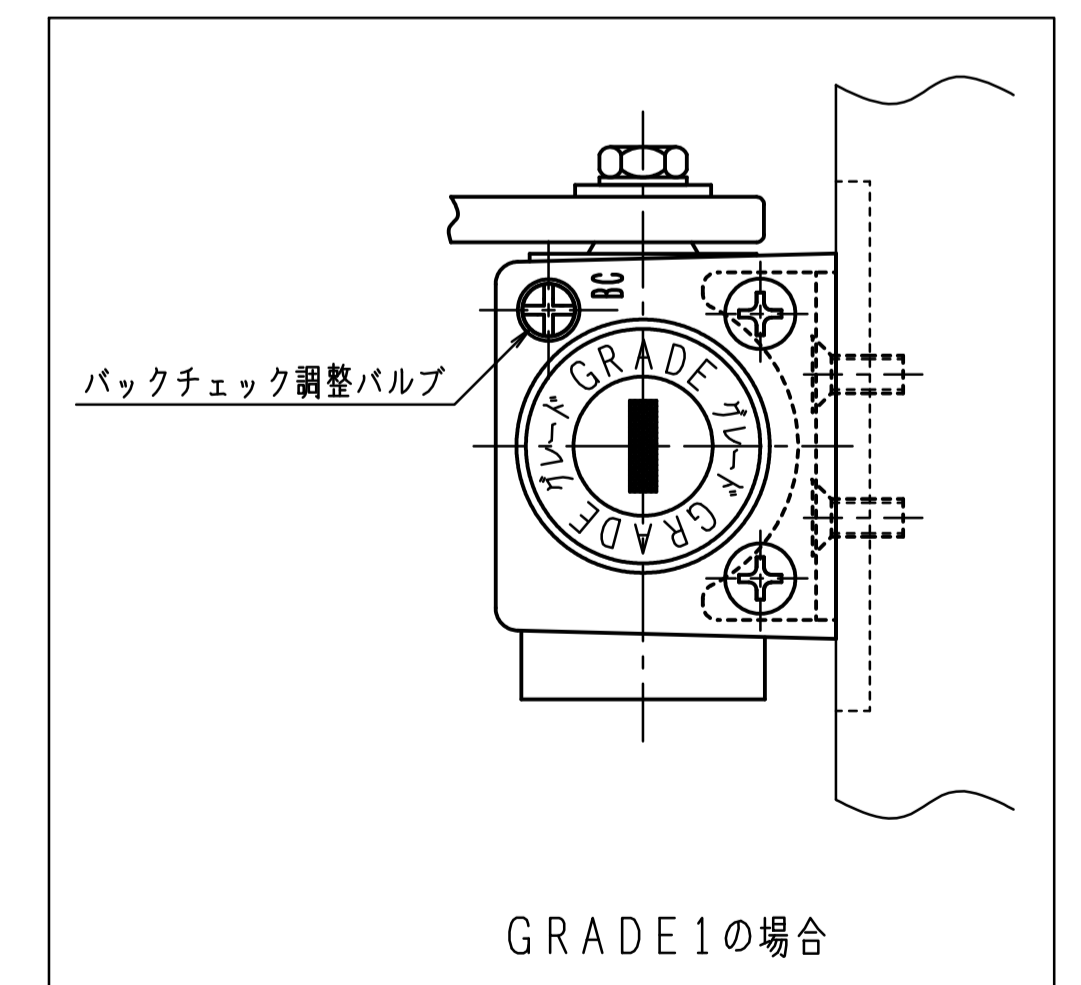
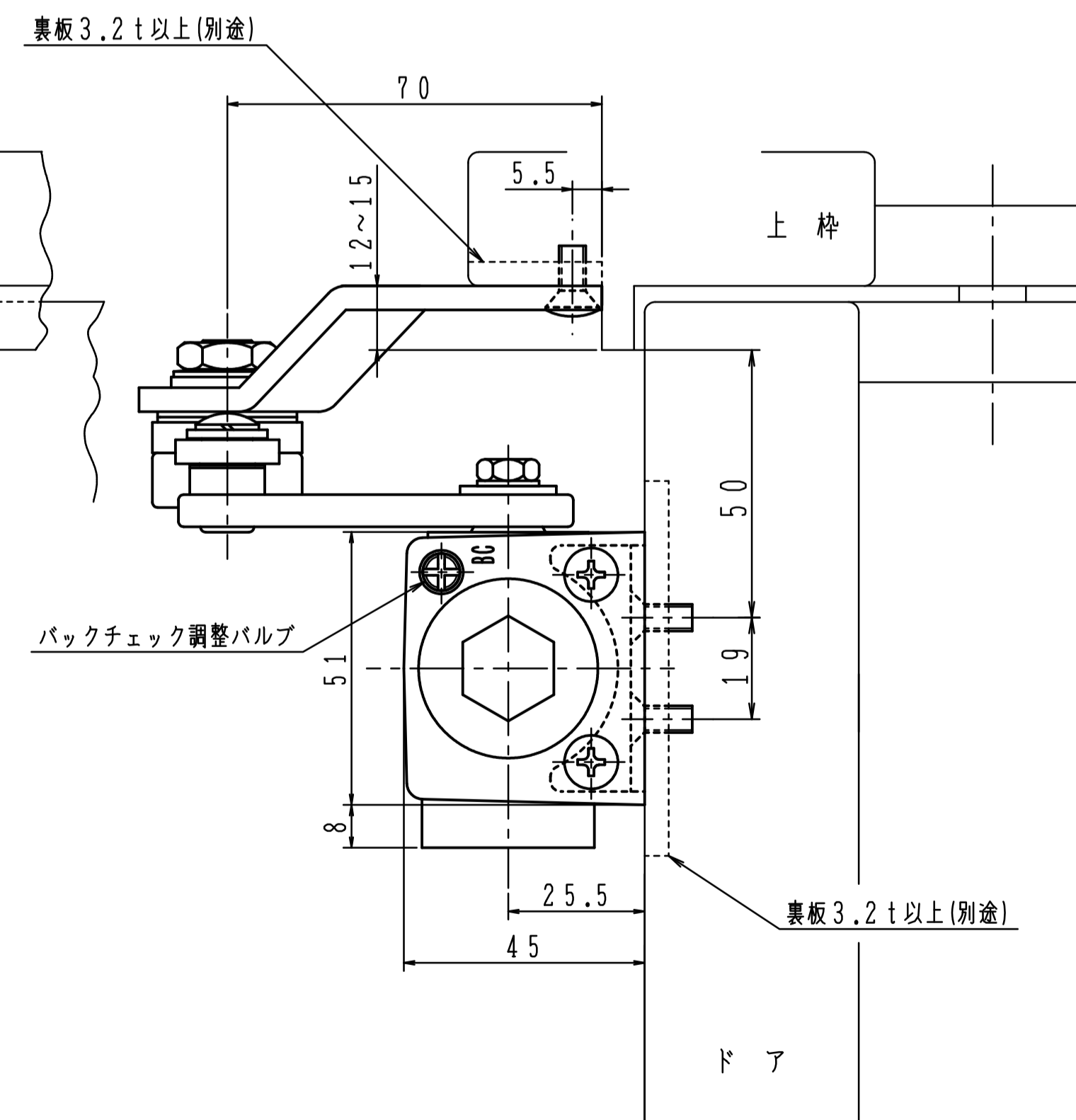
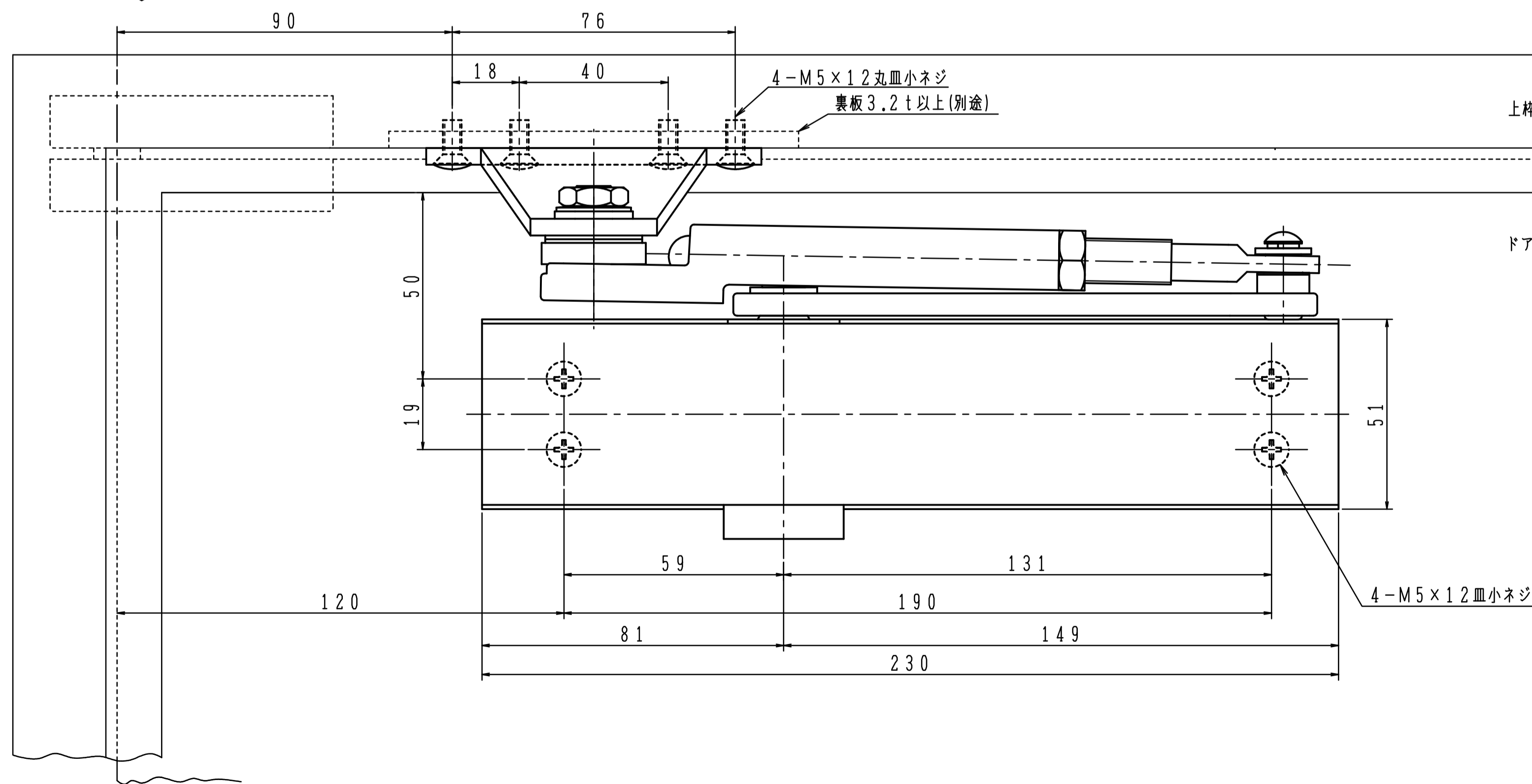
品番	適用ドア寸法 DW×DHmm		ドア重量 kg以下
	GRADE1		
PS-7001AZ-90	PS-7011AZ-90	800×1800	30
PS-7002AZ-90	PS-7012AZ-90	900×2100	45
PS-7003AZ-90	PS-7013AZ-90	950×2100	65

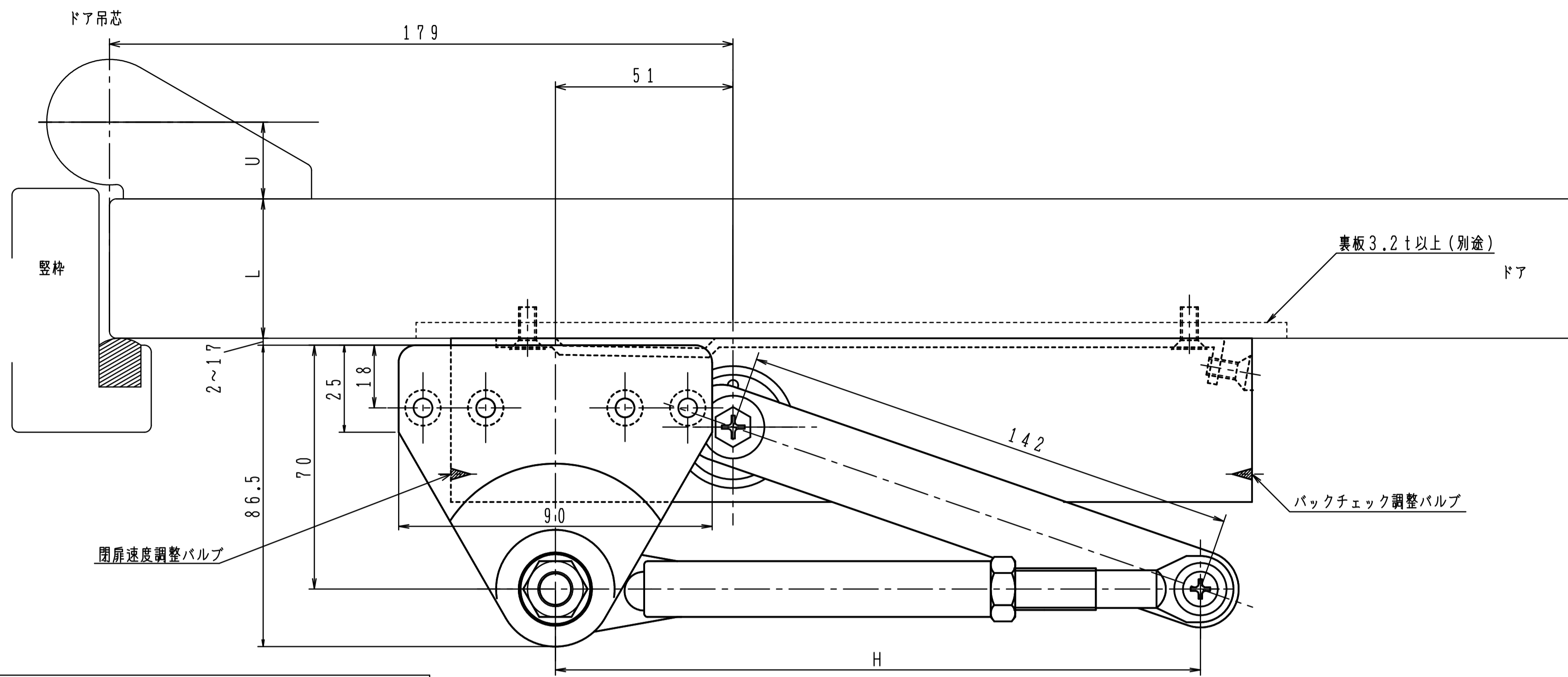
本図はストップ付、左開きを示す。
 ストップ角度は、制限角度より2~3°
 小さく設定して下さい。
 PS-7001(PS-7011)AZ-90・
 PS-7002(PS-7012)AZ-90は
 木製用取付ネジを梱包しています。
 木製枠用：4-5.1×25丸皿木ネジ
 木製ドア用：4-5.1×25皿木ネジ

注)木製用取付ネジは木の種類によって
 緩み等が発生する場合があります。

Z型使用範囲 寸法		
H	L	U
169~196	40~45	17~25

ドア厚や寸法(U)が規定外の場合は、制限角度が変わります。
 丁番をご使用の場合は、ドア面から丁番中心までの寸法(U)が
 ピボットヒンジと同じ寸法のものを使用して下さい。
 中心吊りピボットヒンジをご使用の場合、取付位置は
 ご相談下さい。





品番		適用ドア寸法 DW×DHmm	ドア重量 kg以下
GRADE1			
APS-7001Z-90	APS-7011Z-90	800×1800	30
APS-7002Z-90	APS-7012Z-90	900×2100	45
APS-7003Z-90	APS-7013Z-90	950×2100	65

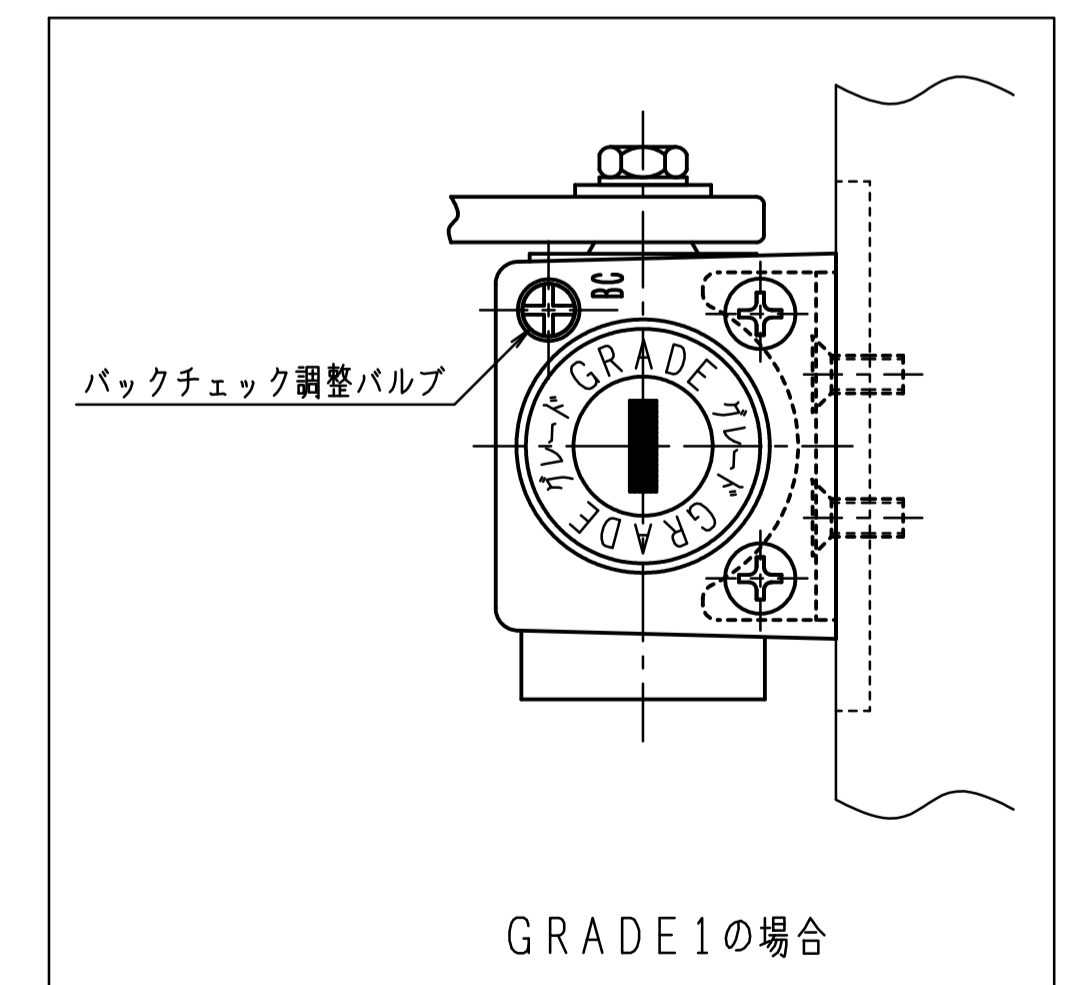
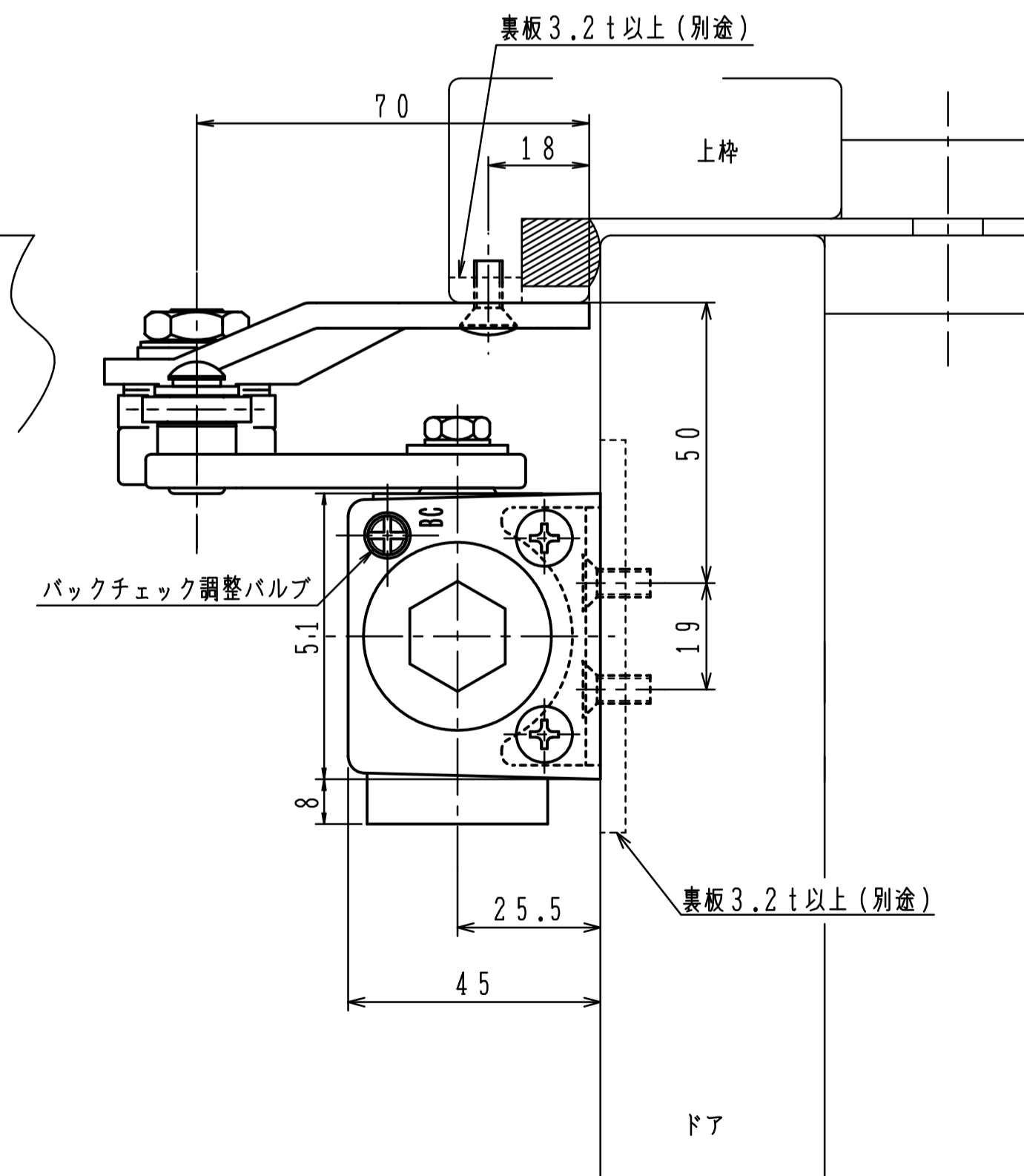
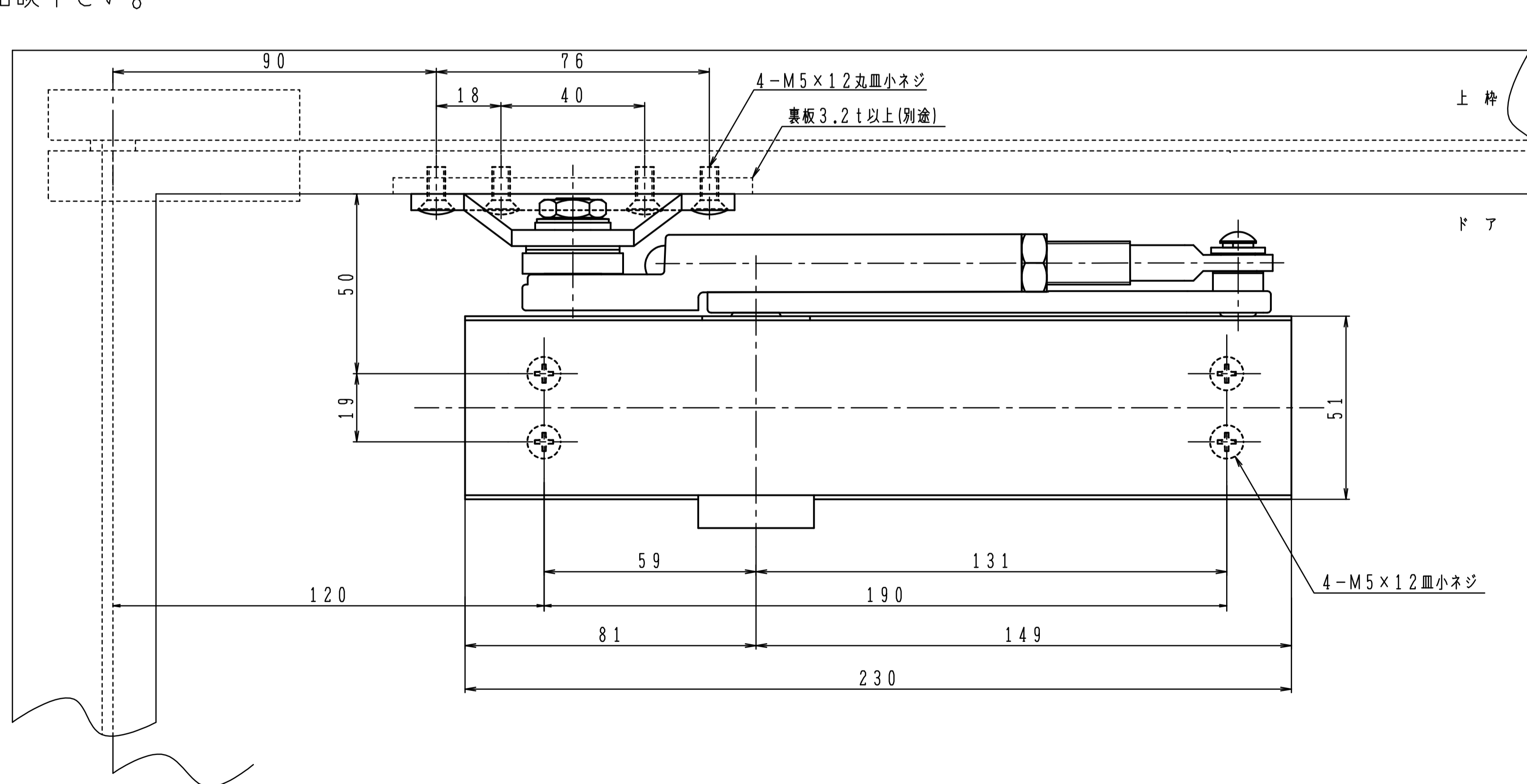
本図はストップ付、左開きを示す。
ストップ角度は、制限角度より2~3°
小さく設定して下さい。

APS-7001(APS-7011)Z-90・
APS-7002(APS-7012)Z-90は
木製用取付ネジを梱包しています。
木製枠用：4-5.1×25丸皿木ネジ
木製ドア用：4-5.1×25皿木ネジ

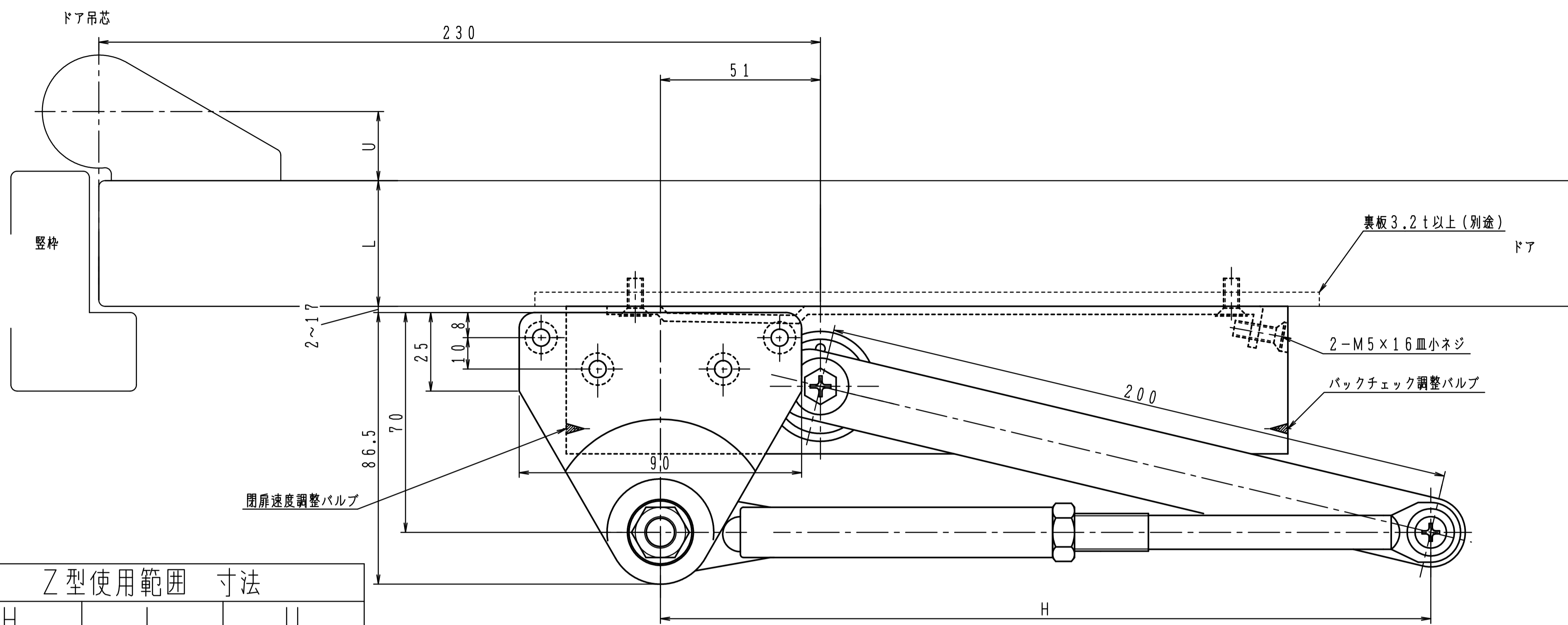
注)木製用取付ネジは木の種類によって
緩み等が発生する場合があります。

Z型使用範囲 寸法		
H	L	U
169~196	40~45	17~25

ドア厚や寸法(U)が規定外の場合は、制限角度が変わります。
丁番をご使用の場合は、ドア面から丁番中心までの寸法(U)が
ピボットヒンジと同じ寸法のものを使用して下さい。
中心吊りピボットヒンジをご使用の場合、取付位置は
ご相談下さい。



GRADE1の取付位置・各種調整は従来品の7000シリーズと同じです。



Z型使用範囲 寸法		
H	L	U
230~247	40~45	17~25

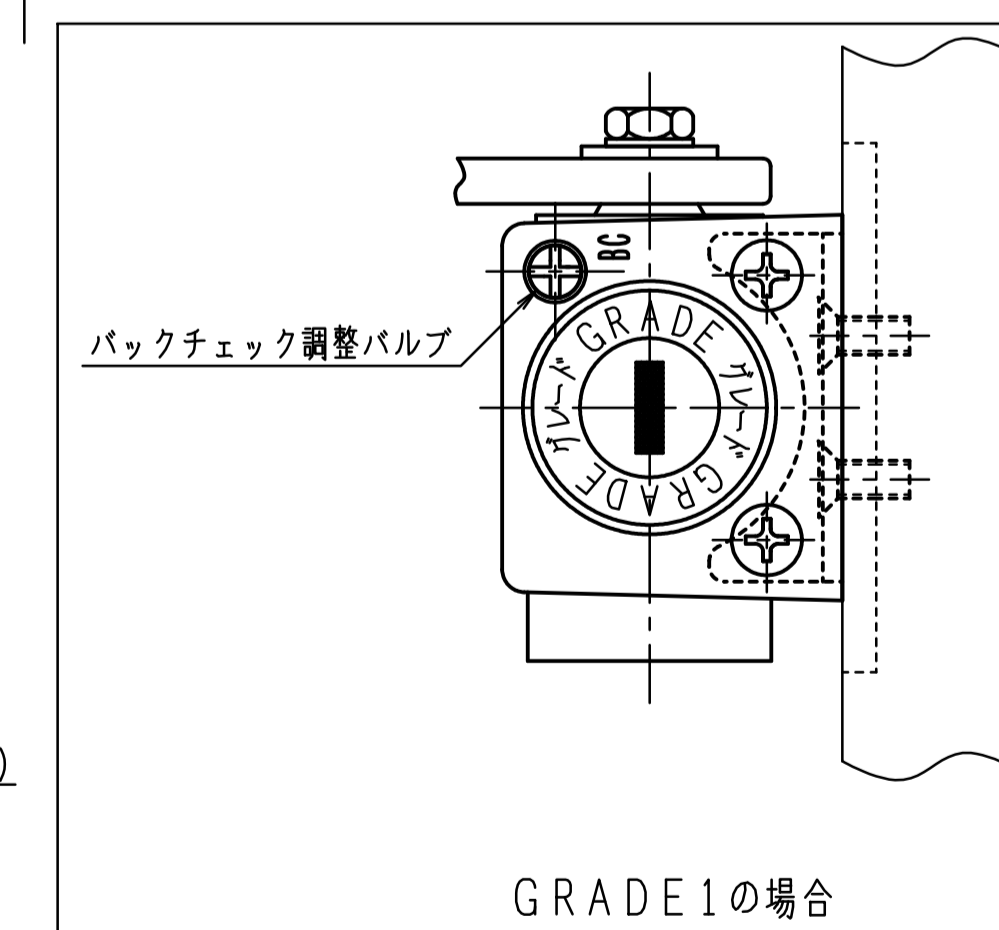
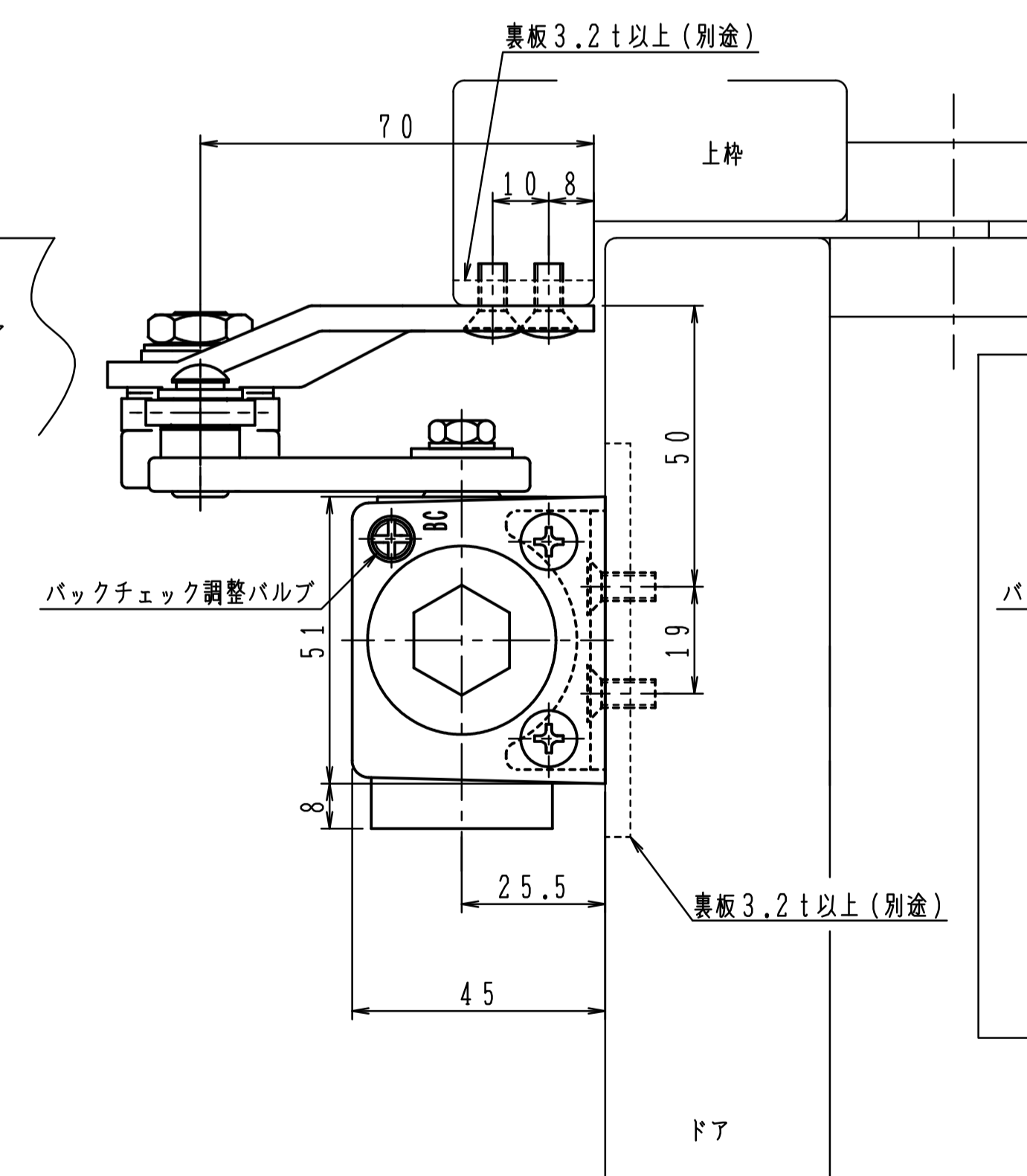
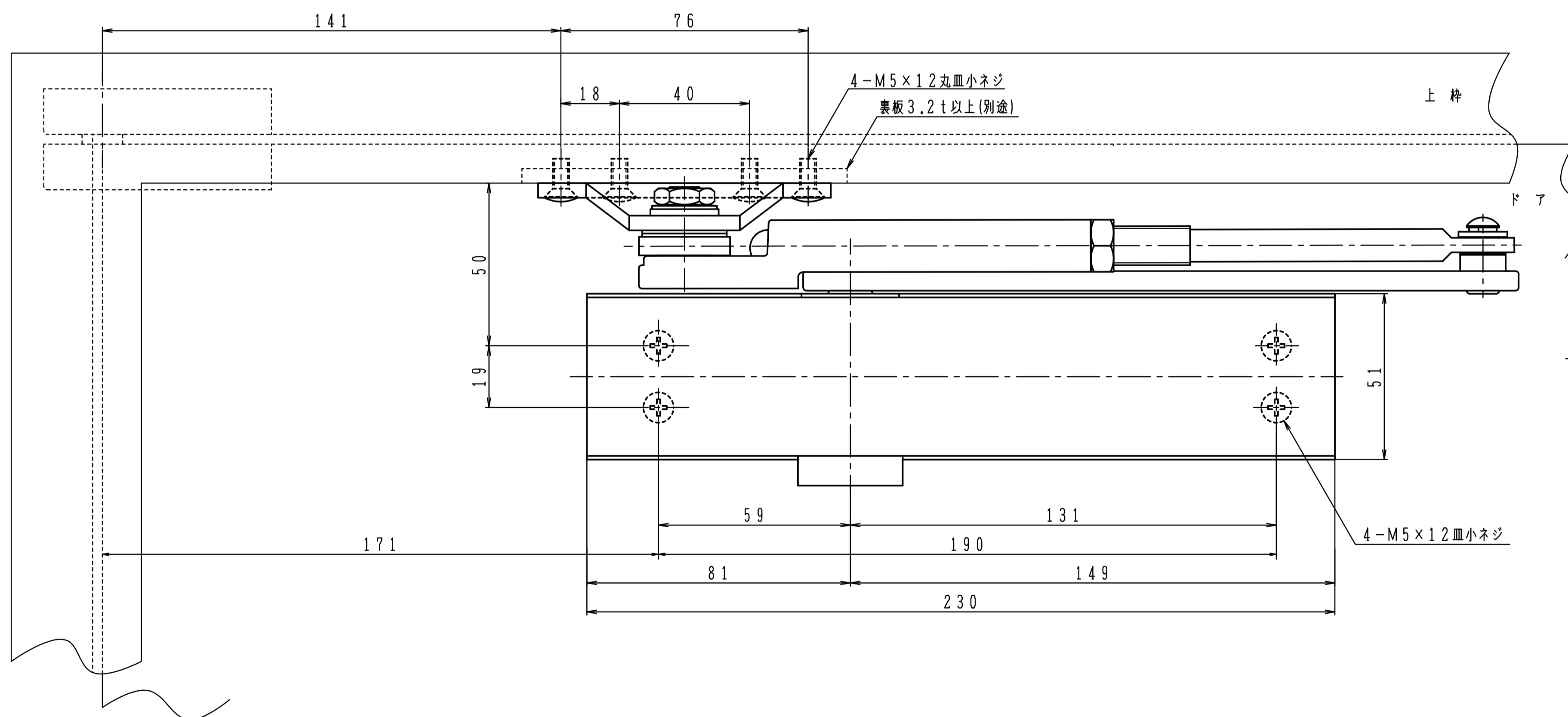
ドア厚や寸法(U)が規定外の場合は、制限角度が変わります。
 丁番をご使用の場合は、ドア面から丁番中心までの寸法(U)が
 ピボットヒンジと同じ寸法のものを使用して下さい。
 中心吊りピボットヒンジをご使用の場合、取付位置は
 ご相談下さい。

品番		適用ドア寸法 DW×DHmm	ドア重量 kg以下
PS-7001Z-120	PS-7011Z-120	800×1800	30
PS-7002Z-120	PS-7012Z-120	900×2100	45
PS-7003Z-120	PS-7013Z-120	950×2100	65

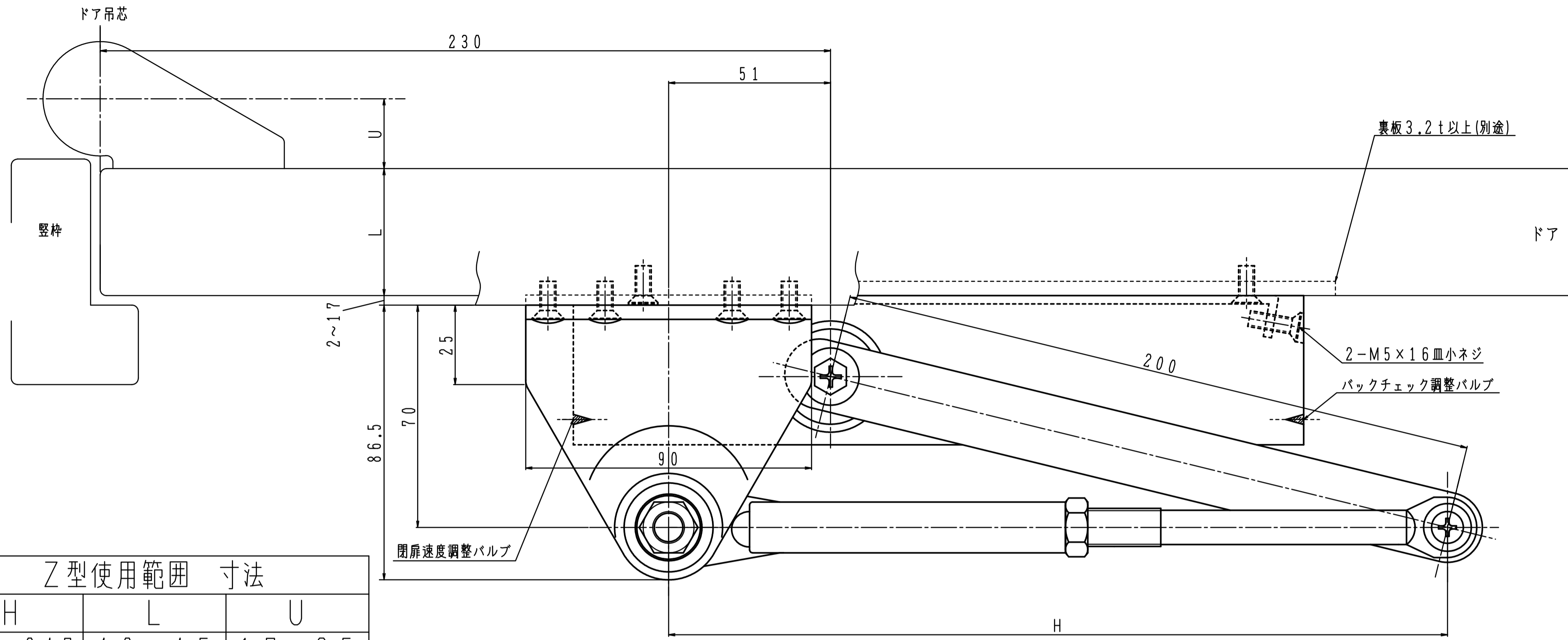
本図はストップ付、左開きを示す。
 ストップ角度は、制限角度より2~3°
 小さく設定して下さい。

PS-7001(PS-7011)Z-120・
 PS-7002(PS-7012)Z-120は
 木製用取付ネジを梱包しています。
 木製枠用：4-5.1×25丸皿木ネジ
 木製ドア用：4-5.1×25皿木ネジ

注)木製用取付ネジは木の種類によって
 緩み等が発生する場合があります。



GRADE1の取付位置・各種調整は従来品の7000シリーズと同じです。



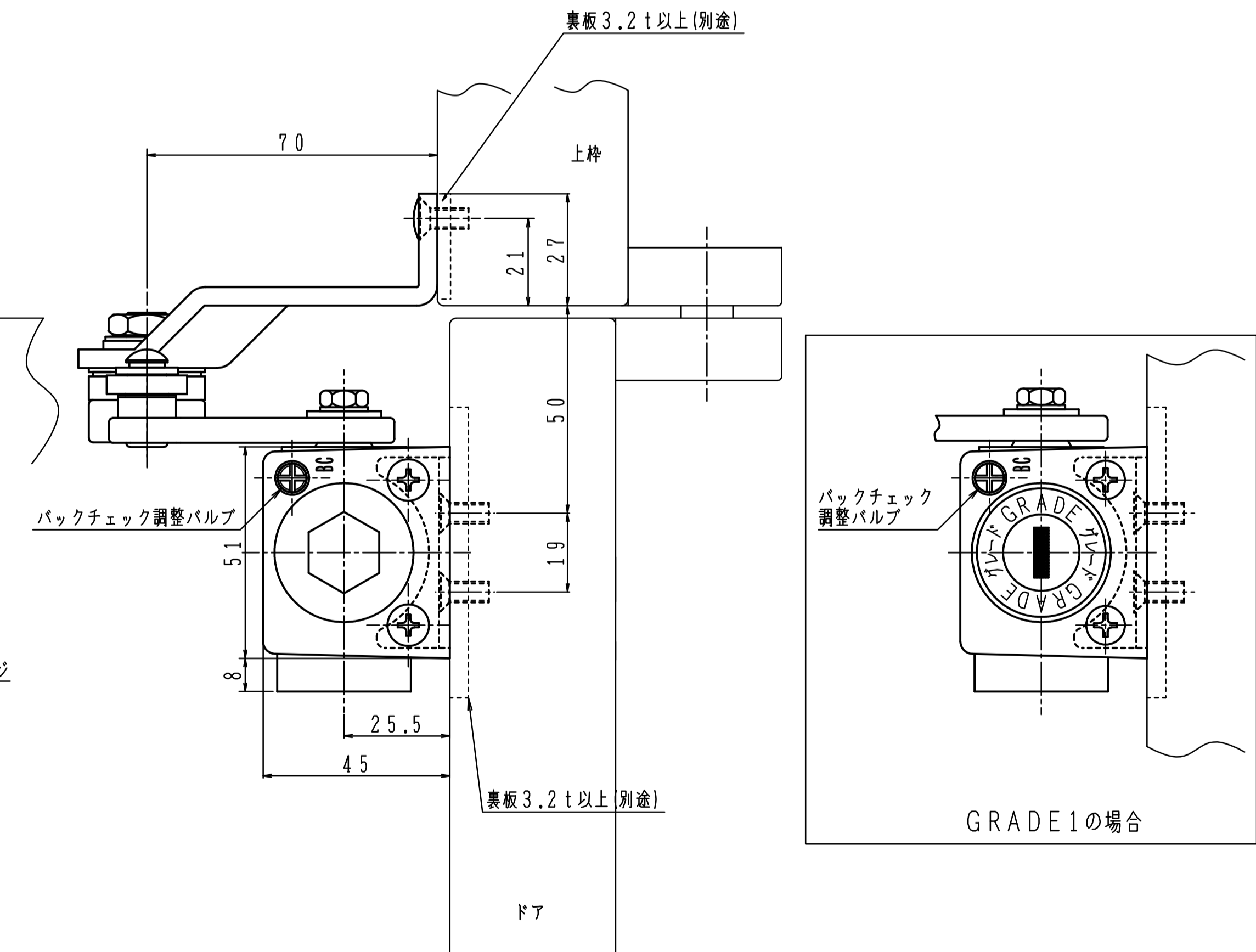
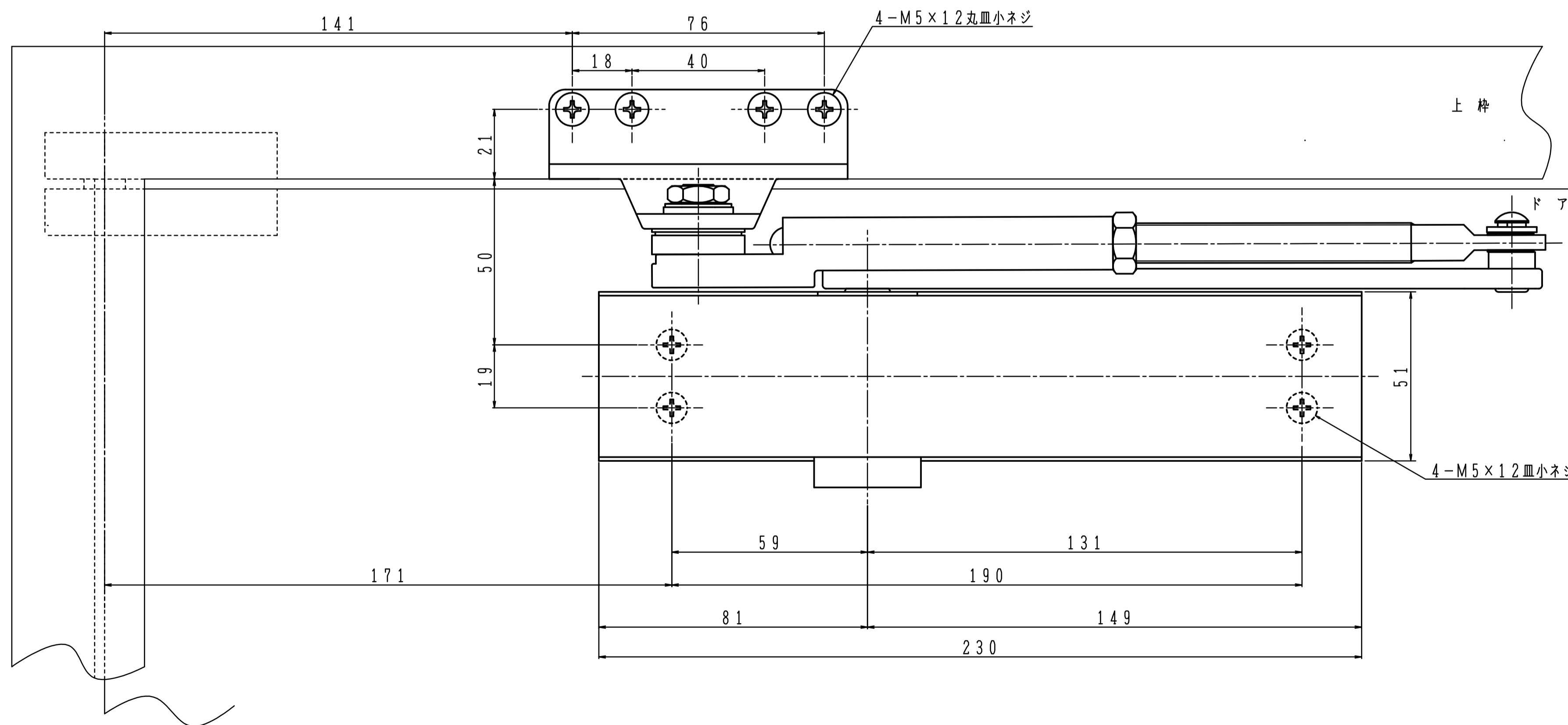
品番	適用ドア寸法		ドア重量 kg以下
	GRADE1	DW×DHmm	
PS-7001LZ-120	PS-7011LZ-120	800×1800	30
PS-7002LZ-120	PS-7012LZ-120	900×2100	45
PS-7003LZ-120	PS-7013LZ-120	950×2100	65

本図はストップ付、左開きを示す。
 ストップ角度は、制限角度より2~3°
 小さく設定して下さい。
 PS-7001(PS-7011)LZ-120・
 PS-7002(PS-7012)LZ-120は
 木製用取付ネジを梱包しています。
 木製枠用：4-5.1×25丸皿木ネジ
 木製ドア用：4-5.1×25皿木ネジ

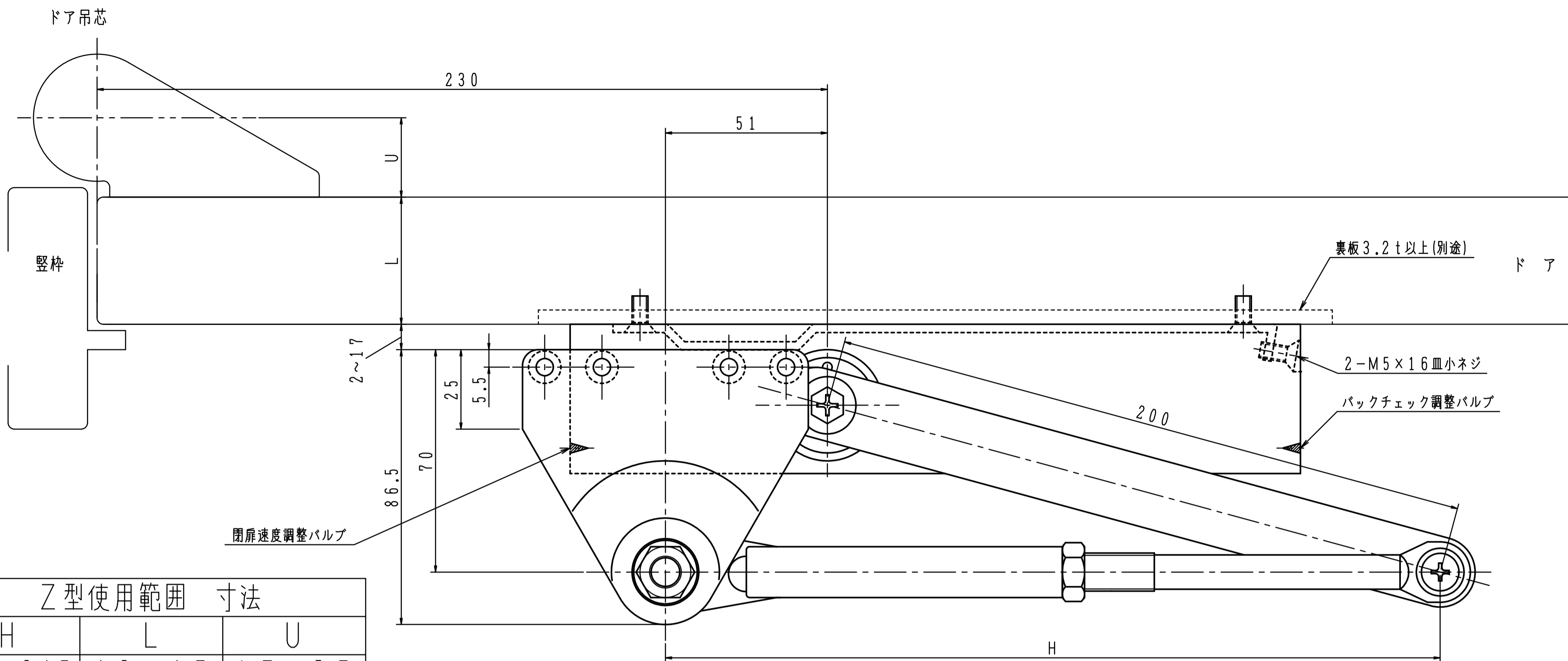
注)木製用取付ネジは木の種類によって
 緩み等が発生する場合があります。

Z型使用範囲 寸法		
H	L	U
230~247	40~45	17~25

ドア厚や寸法(U)が規定外の場合は、制限角度が変わります。
 丁番をご使用の場合は、ドア面から丁番中心までの寸法(U)が
 ピボットヒンジと同じ寸法のものを使用して下さい。
 中心吊りピボットヒンジをご使用の場合、取付位置は
 ご相談下さい。



GRADE1の取付位置・各種調整は従来品の7000シリーズと同じです。



Z型使用範囲 寸法		
H	L	U
230~247	40~45	17~25

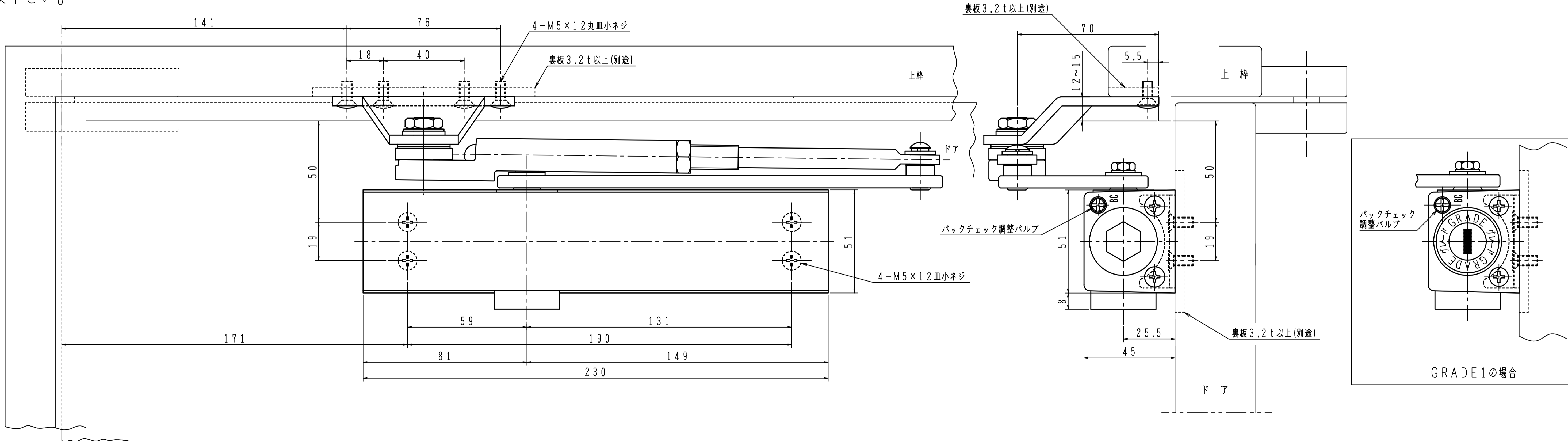
ドア厚や寸法(U)が規定外の場合は、制限角度が変わります。
 丁番をご使用の場合は、ドア面から丁番中心までの寸法(U)が
 ピボットヒンジと同じ寸法のものを使用して下さい。
 中心吊りピボットヒンジをご使用の場合、取付位置は
 ご相談下さい。

品番		適用ドア寸法 DW×DHmm	ドア重量 kg以下
GRADE1			
PS-7001AZ-120	PS-7011AZ-120	800×1800	30
PS-7002AZ-120	PS-7012AZ-120	900×2100	45
PS-7003AZ-120	PS-7013AZ-120	950×2100	65

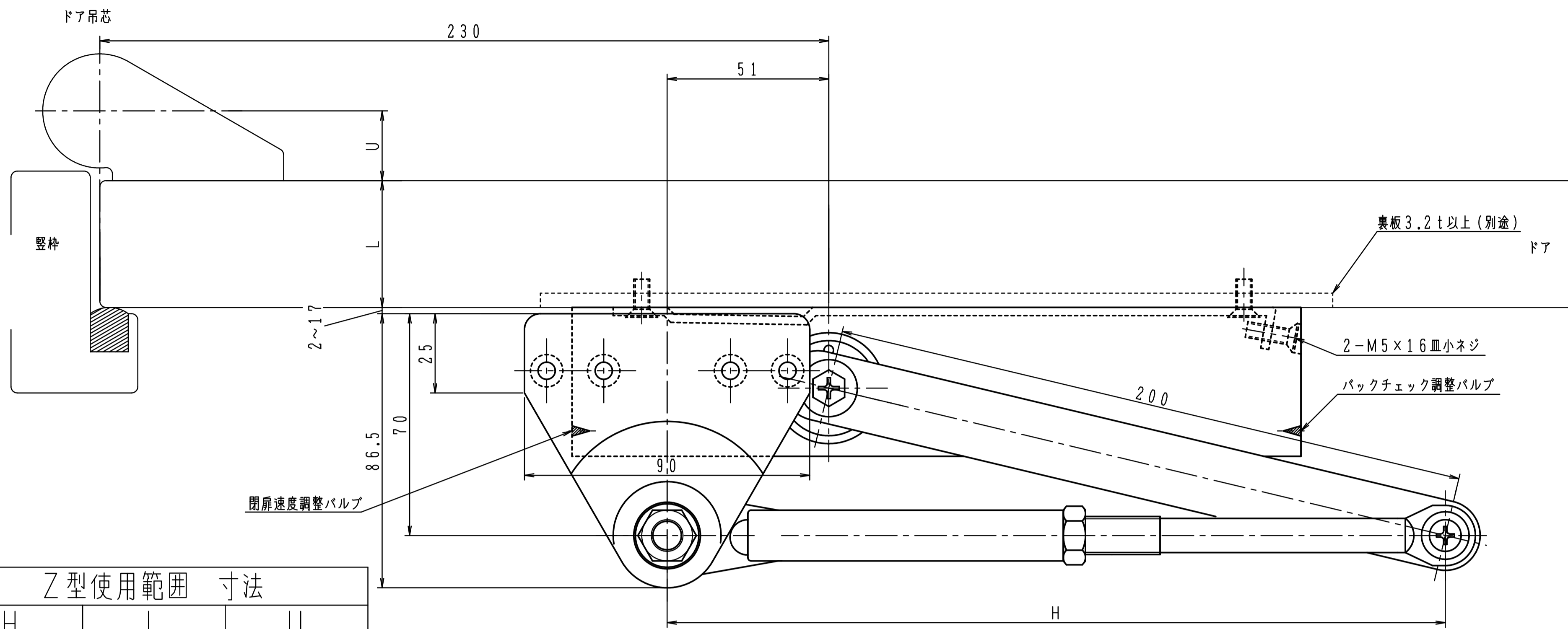
本図はストップ付、左開きを示す。
 ストップ角度は、制限角度より2~3°
 小さく設定して下さい。

PS-7001(PS-7011)AZ-120・
 PS-7002(PS-7012)AZ-120は
 木製用取付ネジを梱包しています。
 木製枠用：4-5.1×25丸皿木ネジ
 木製ドア用：4-5.1×25皿木ネジ

注)木製用取付ネジは木の種類によって
 緩み等が発生する場合があります。



GRADE1の取付位置・各種調整は従来品の7000シリーズと同じです。



Z型使用範囲 寸法		
H	L	U
230~247	40~45	17~25

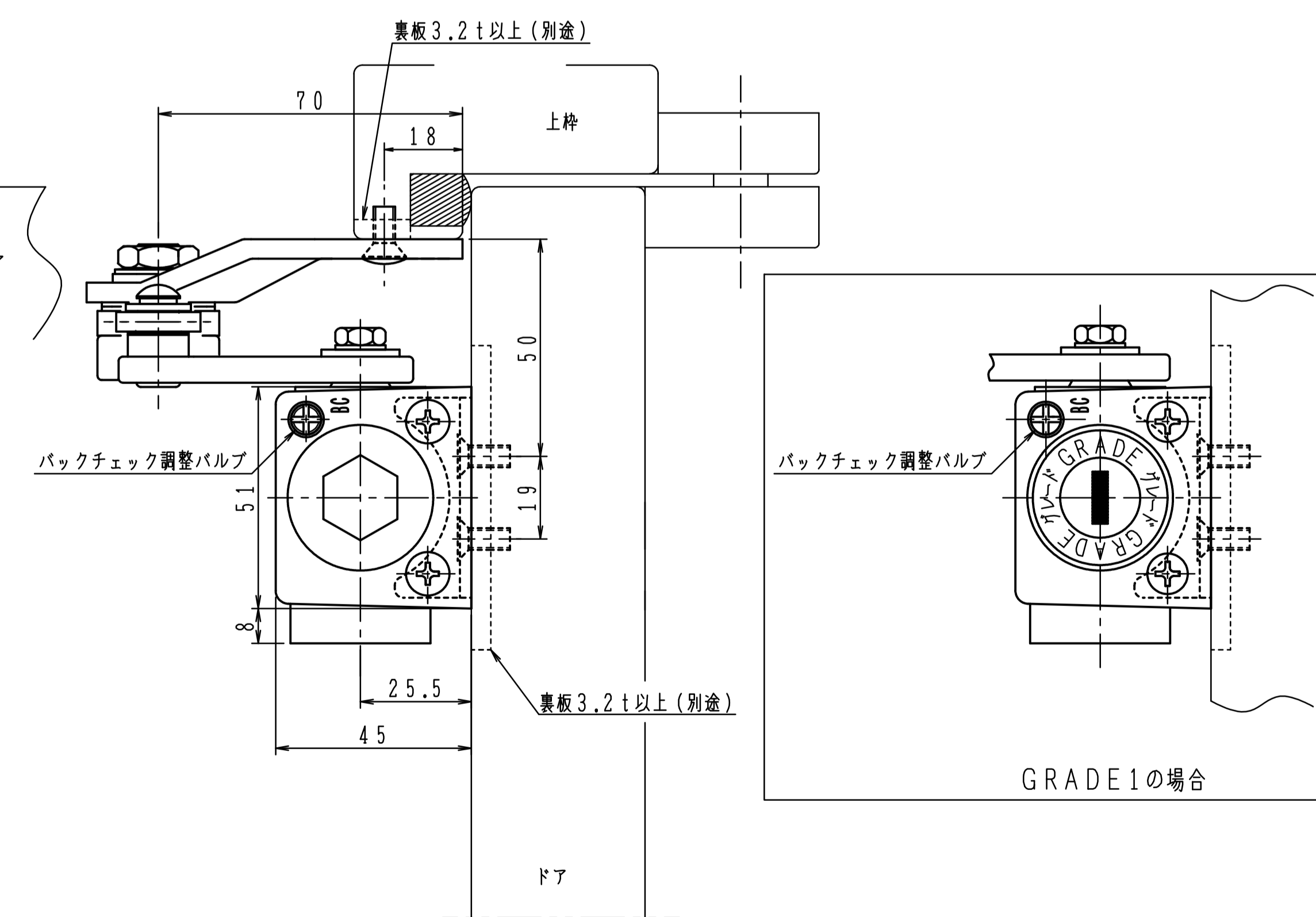
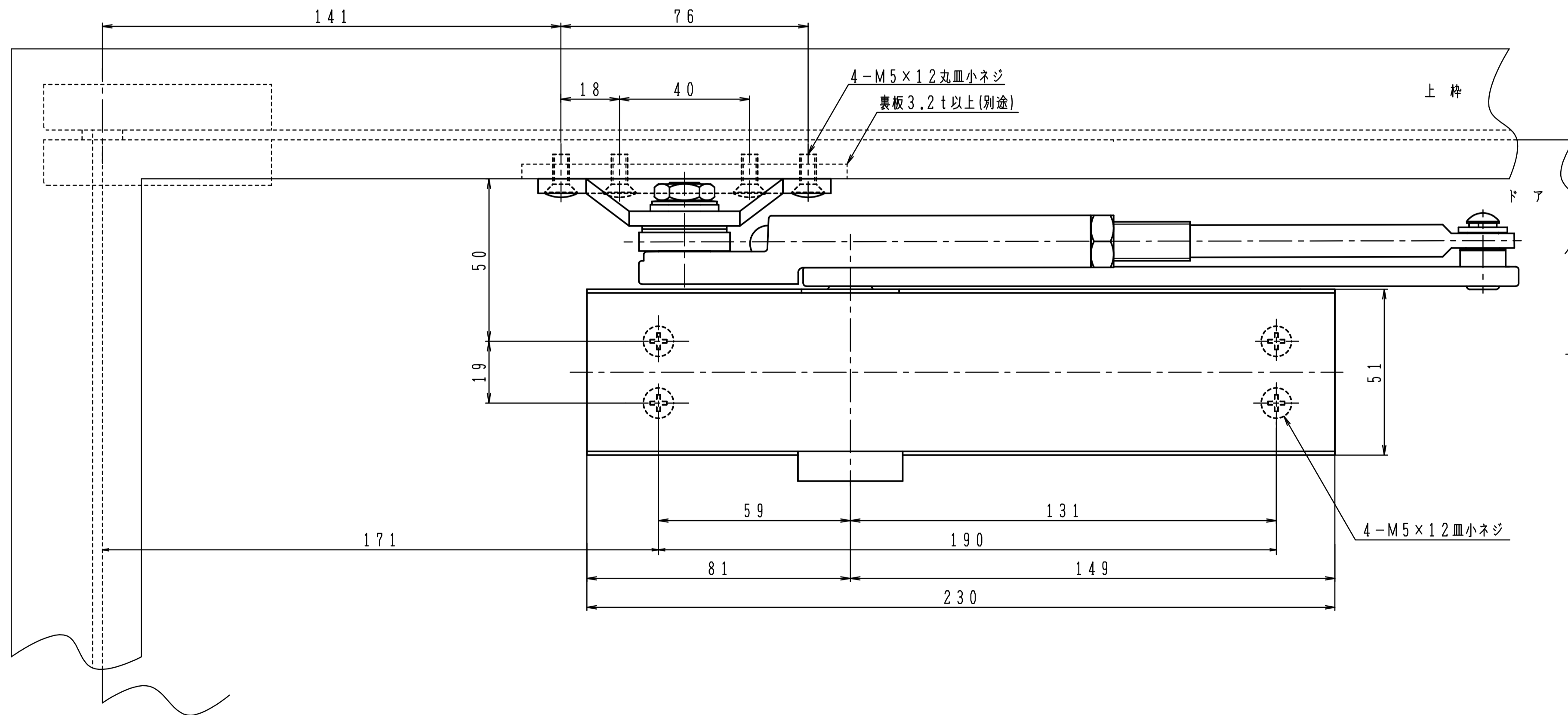
ドア厚や寸法(U)が規定外の場合は、制限角度が変わります。
 丁番をご使用の場合は、ドア面から丁番中心までの寸法(U)が
 ピボットヒンジと同じ寸法のものを使用して下さい。
 中心吊りピボットヒンジをご使用の場合、取付位置は
 ご相談下さい。

品番	適用ドア寸法 DW×DHmm		ドア重量 kg以下
	GRADE1		
APS-7001Z-120	APS-7011Z-120	800×1800	30
APS-7002Z-120	APS-7012Z-120	900×2100	45
APS-7003Z-120	APS-7013Z-120	950×2100	65

本図はストップ付、左開きを示す。
 ストップ角度は、制限角度より2~3°
 小さく設定して下さい。

APS-7001(APS-7011)Z-120・
 APS-7002(APS-7012)Z-120は
 木製用取付ネジを梱包しています。
 木製枠用：4-5.1×25丸皿木ネジ
 木製ドア用：4-5.1×25皿木ネジ

注)木製用取付ネジは木の種類によって
 緩み等が発生する場合があります。



GRADE1の取付位置・各種調整は従来品の7000シリーズと同じです。