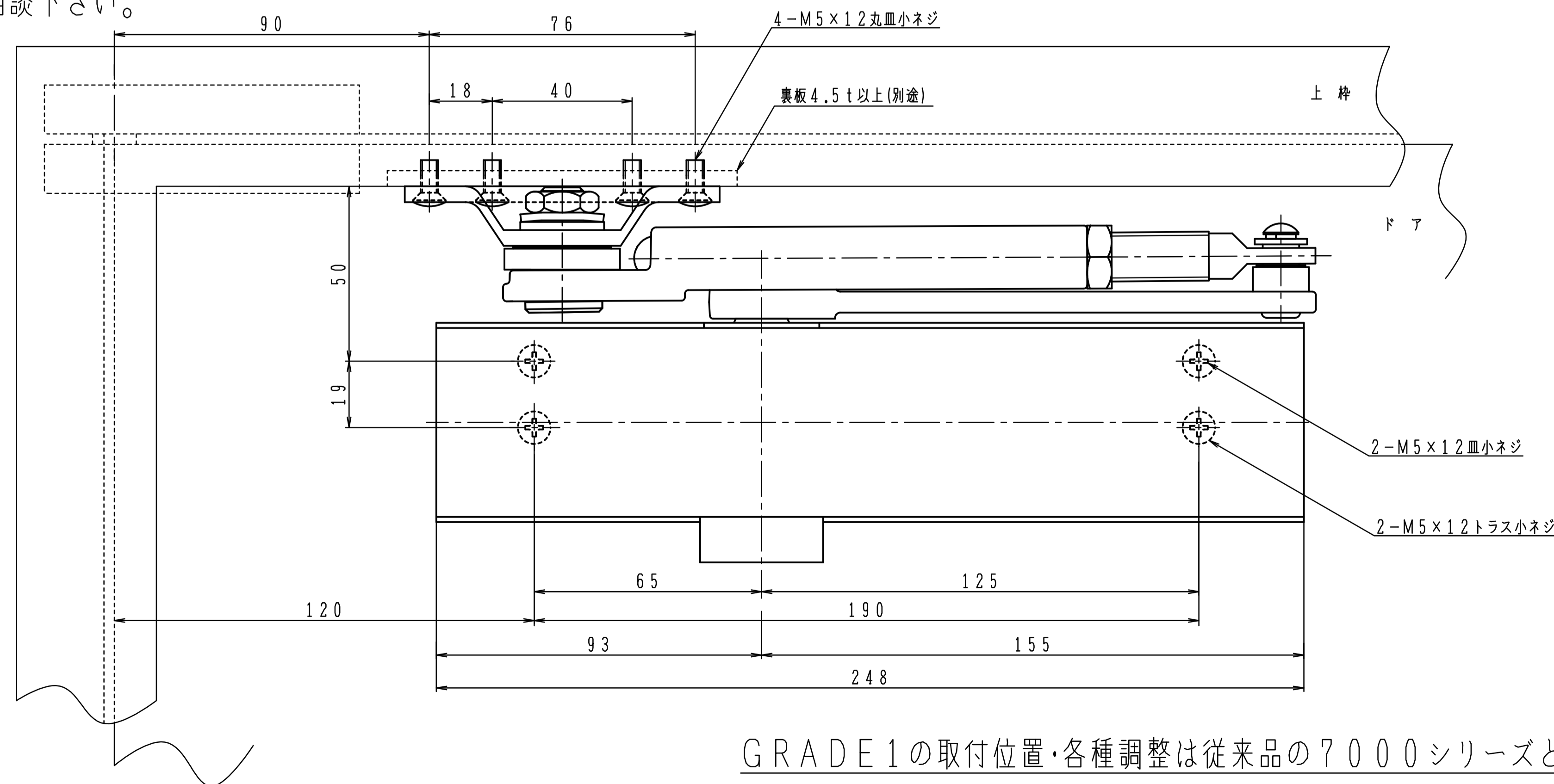


Z型使用範囲 寸法		
H	L	U
180~216	40~50	25~28

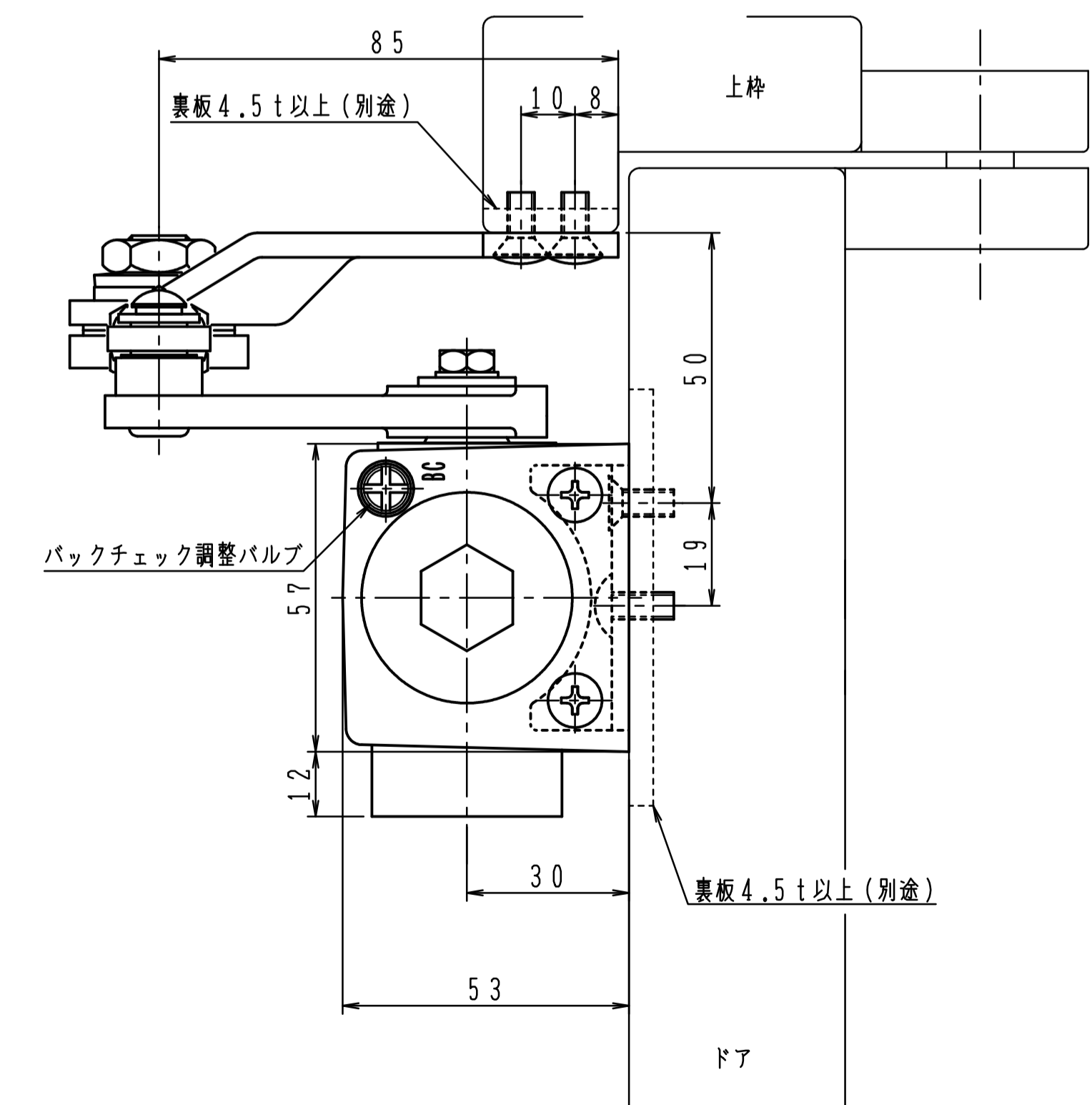
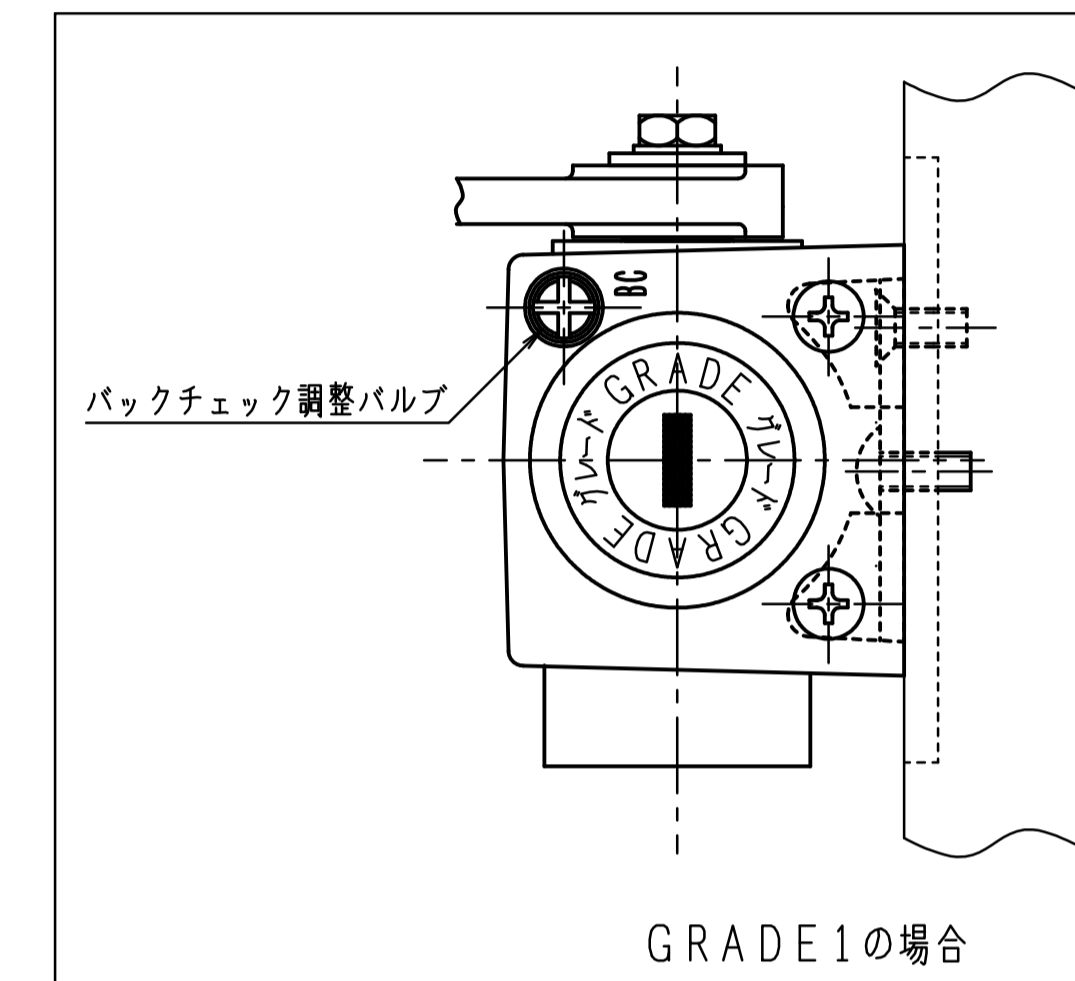
ドア厚や寸法 (U) が規定外の場合は、制限角度が変わります。  
 丁番をご使用の場合は、ドア面から丁番中心までの寸法 (U) が  
 ピボットヒンジと同じ寸法のものを使用して下さい。  
 中心吊りピボットヒンジをご使用の場合、取付位置は  
 ご相談下さい。

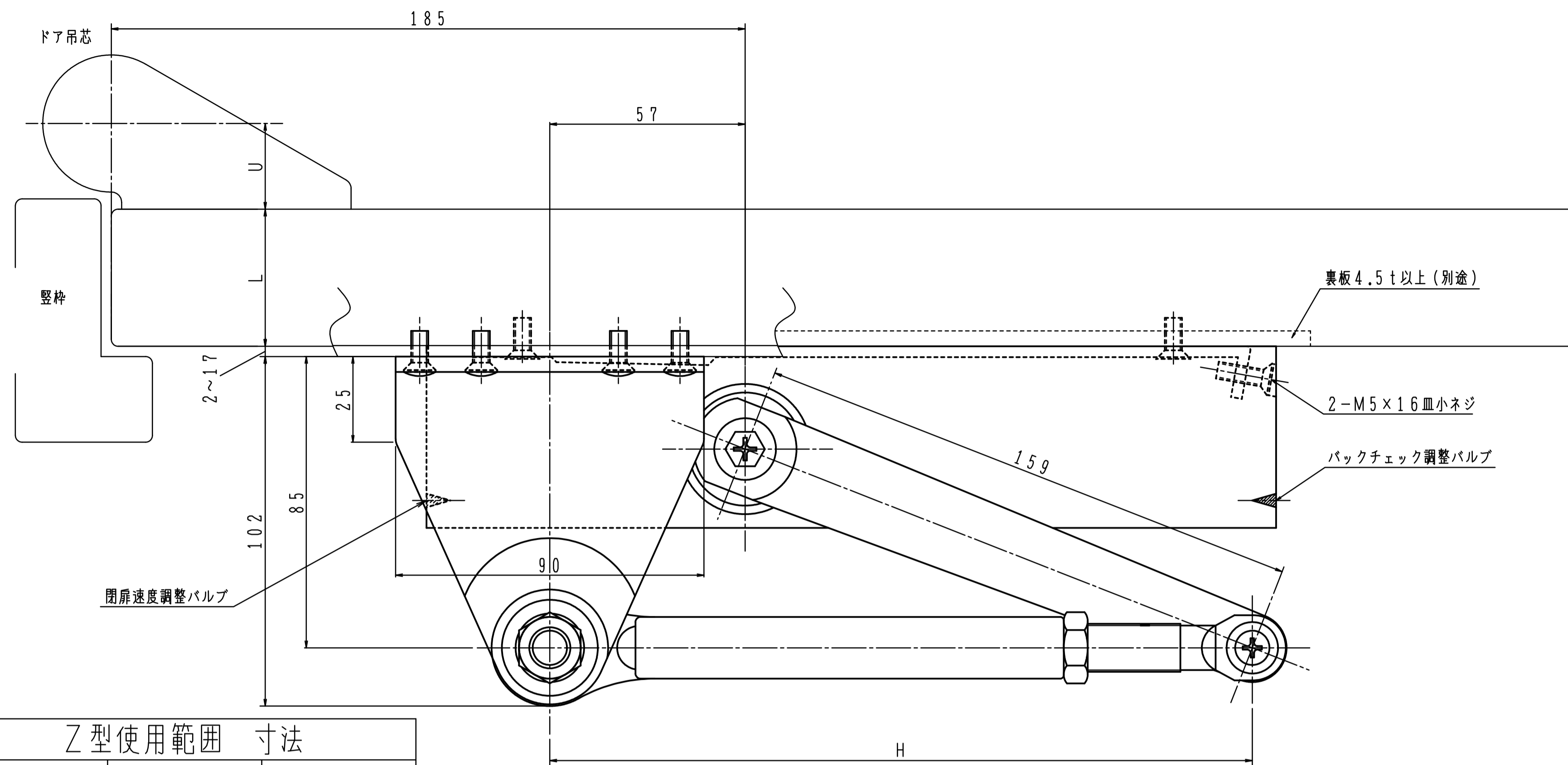


GRADE 1 の取付位置・各種調整は従来品の 7000 シリーズと同じです。

品番		適用ドア寸法 DW×DHmm	ドア重量 kg以下
GRADE 1			
PS-7004Z-90	PS-7014Z-90	1050×2400	85
PS-7005Z-90	PS-7015Z-90	1200×2400	120

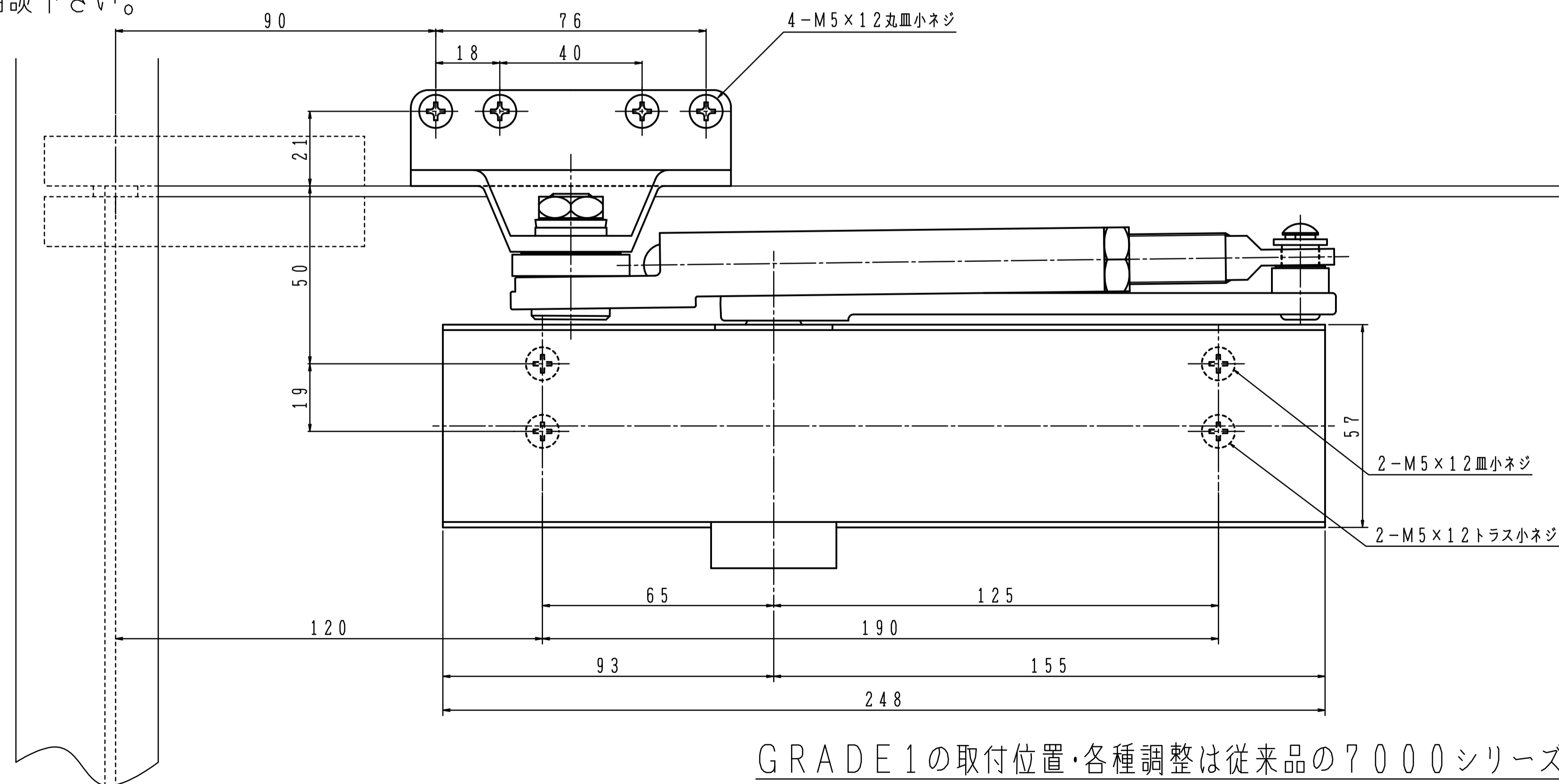
本図はストップ付、左開きを示す。  
 ストップ角度は、制限角度より 2~3°  
 小さく設定して下さい。





Z型使用範囲 寸法		
H	L	U
180~216	40~50	25~28

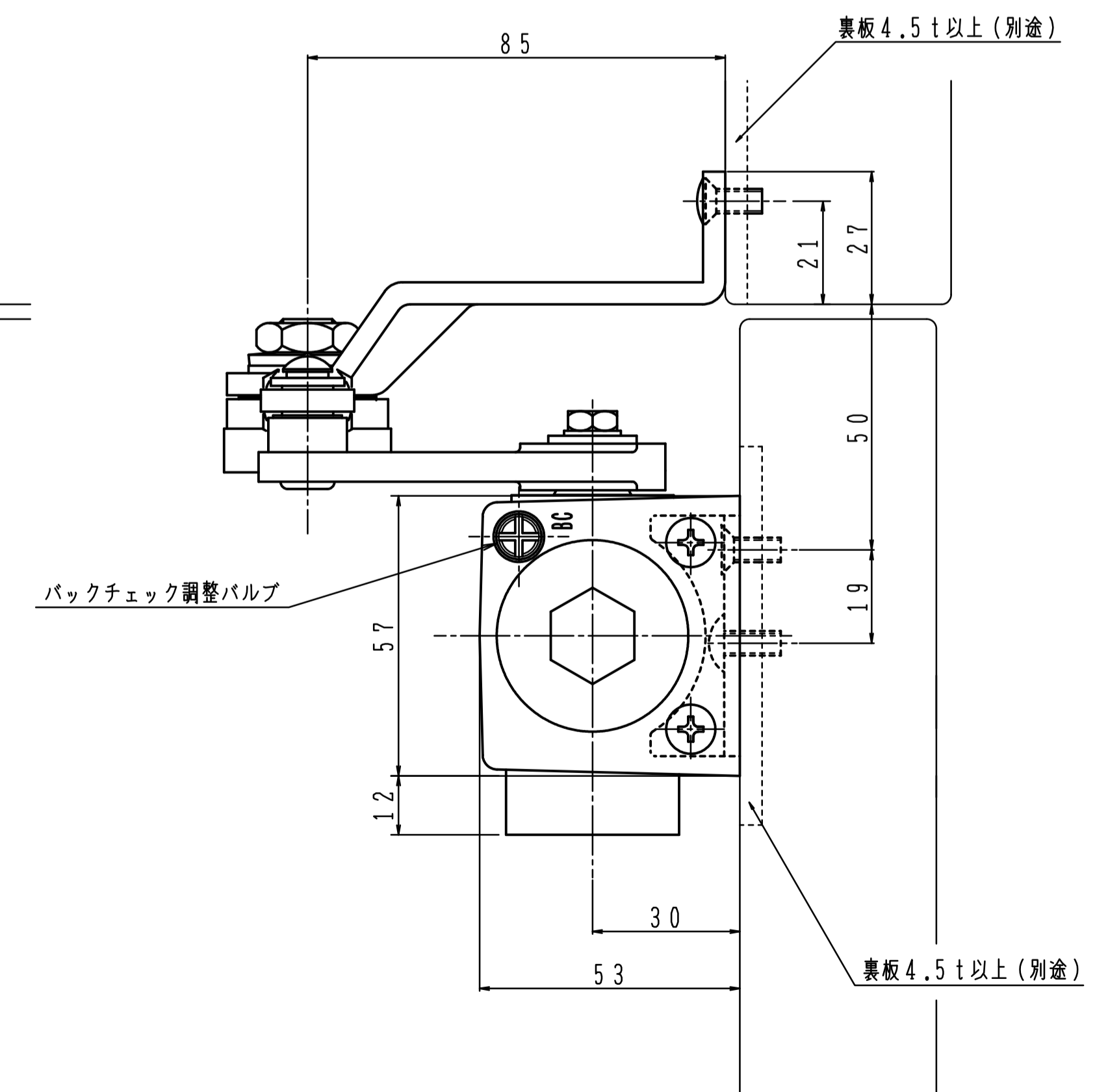
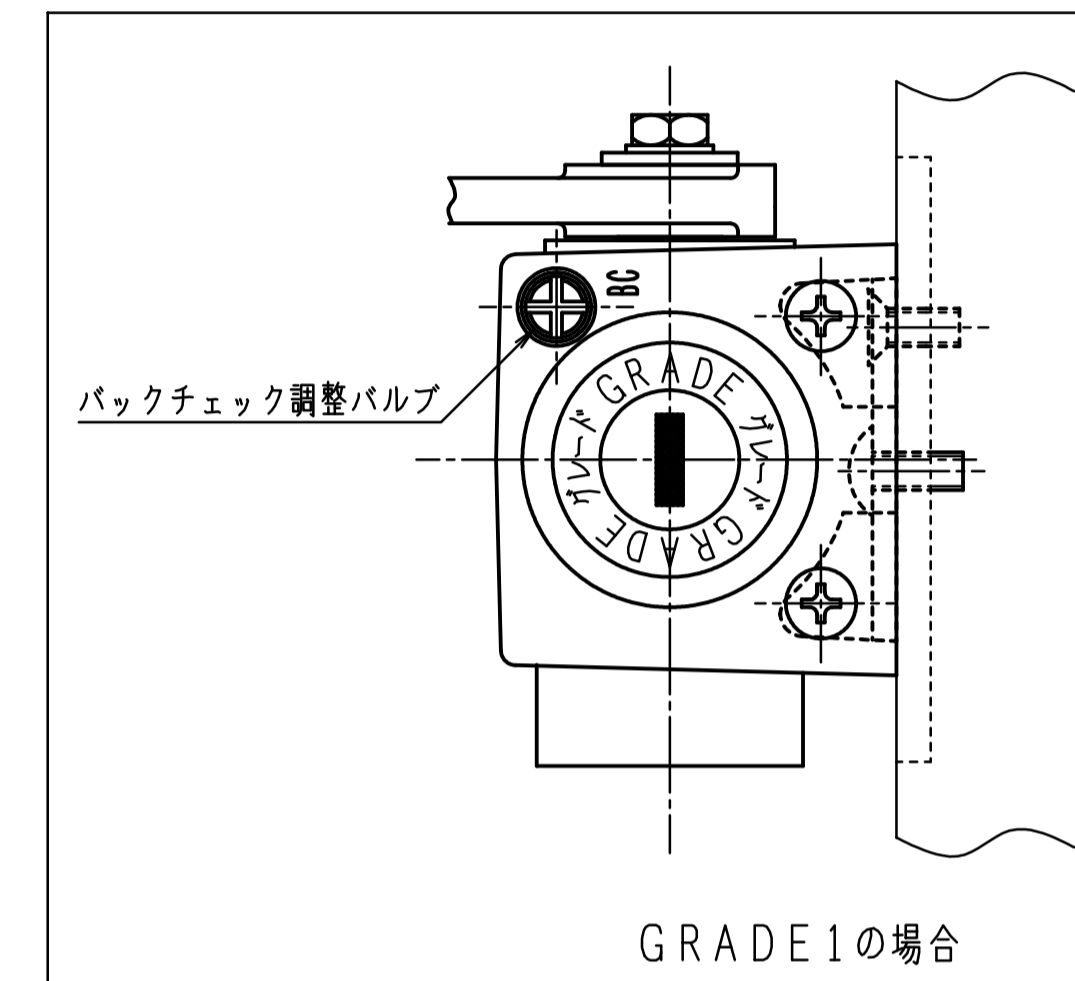
ドア厚や寸法 (U) が規定外の場合は、制限角度が変わります。  
 丁番をご使用の場合は、ドア面から丁番中心までの寸法 (U) が  
 ピボットヒンジと同じ寸法のものを使用して下さい。  
 中心吊りピボットヒンジをご使用の場合、取付位置は  
 ご相談下さい。

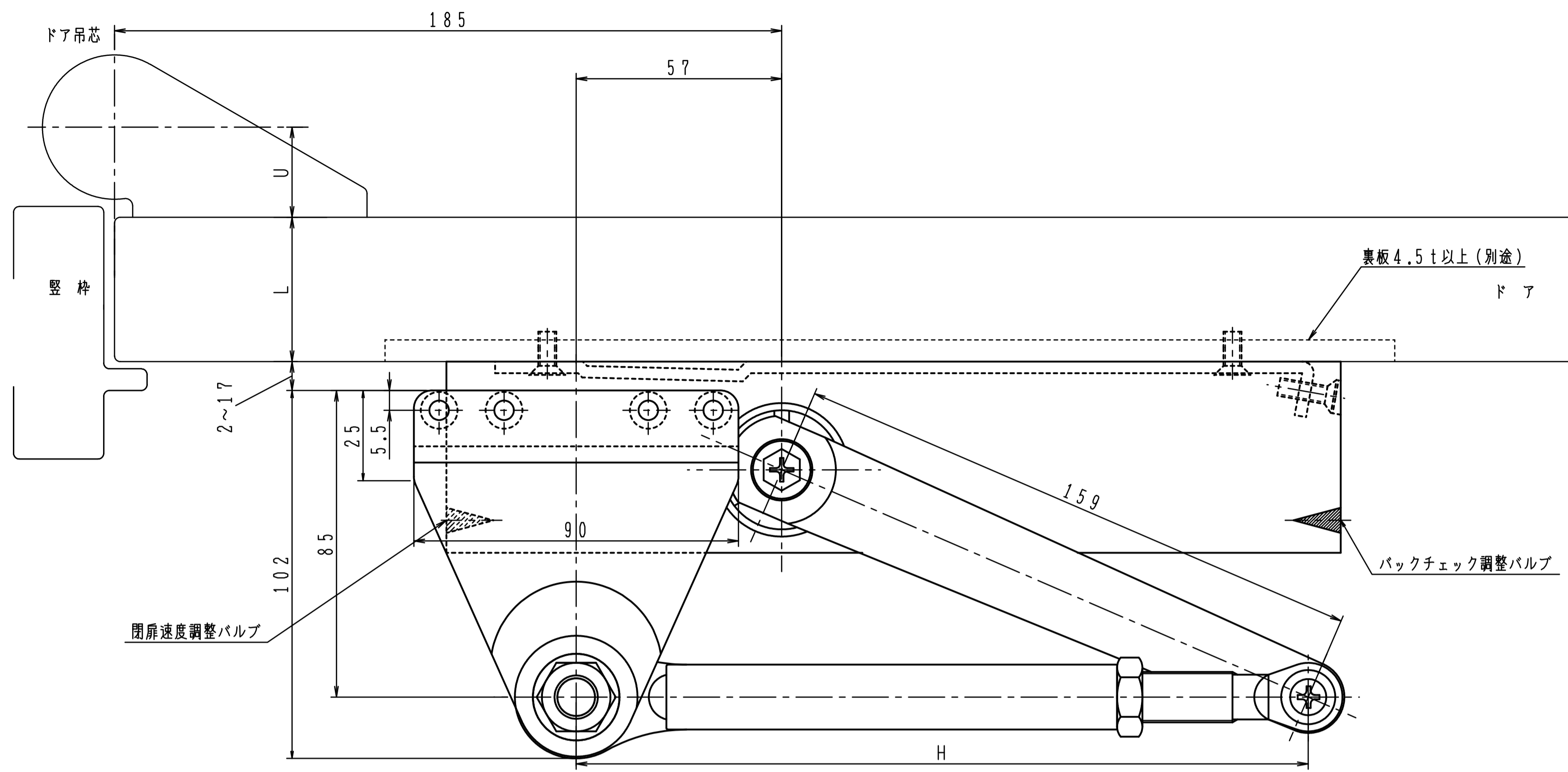


GRADE 1の取付位置・各種調整は従来品の7000シリーズと同じです。

品番	適用ドア寸法 DW×DHmm	ドア重量 kg以下	
			GRADE 1
PS-7004LZ-90	PS-7014LZ-90	1050×2400	85
PS-7005LZ-90	PS-7015LZ-90	1200×2400	120

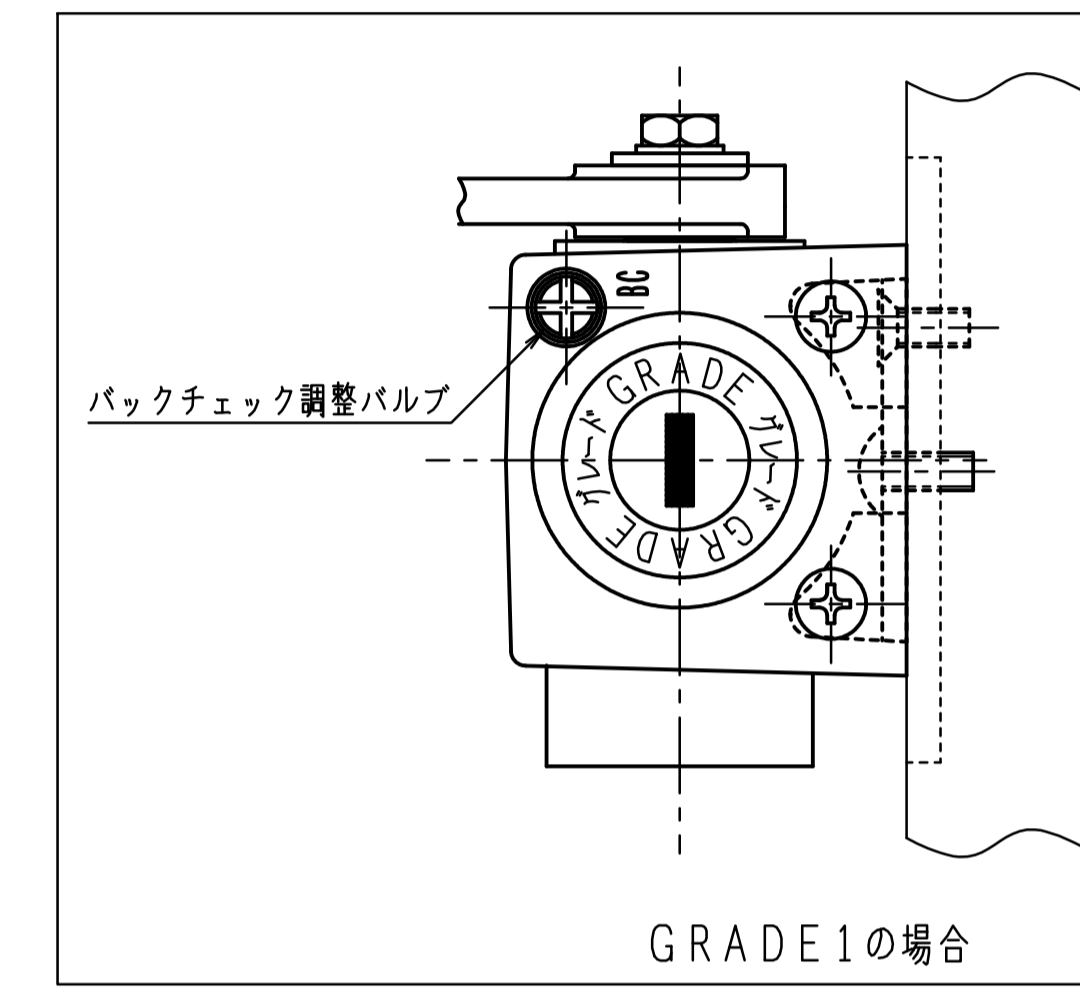
本図はストップ付、左開きを示す。  
 ストップ角度は、制限角度より2~3°  
 小さく設定して下さい。





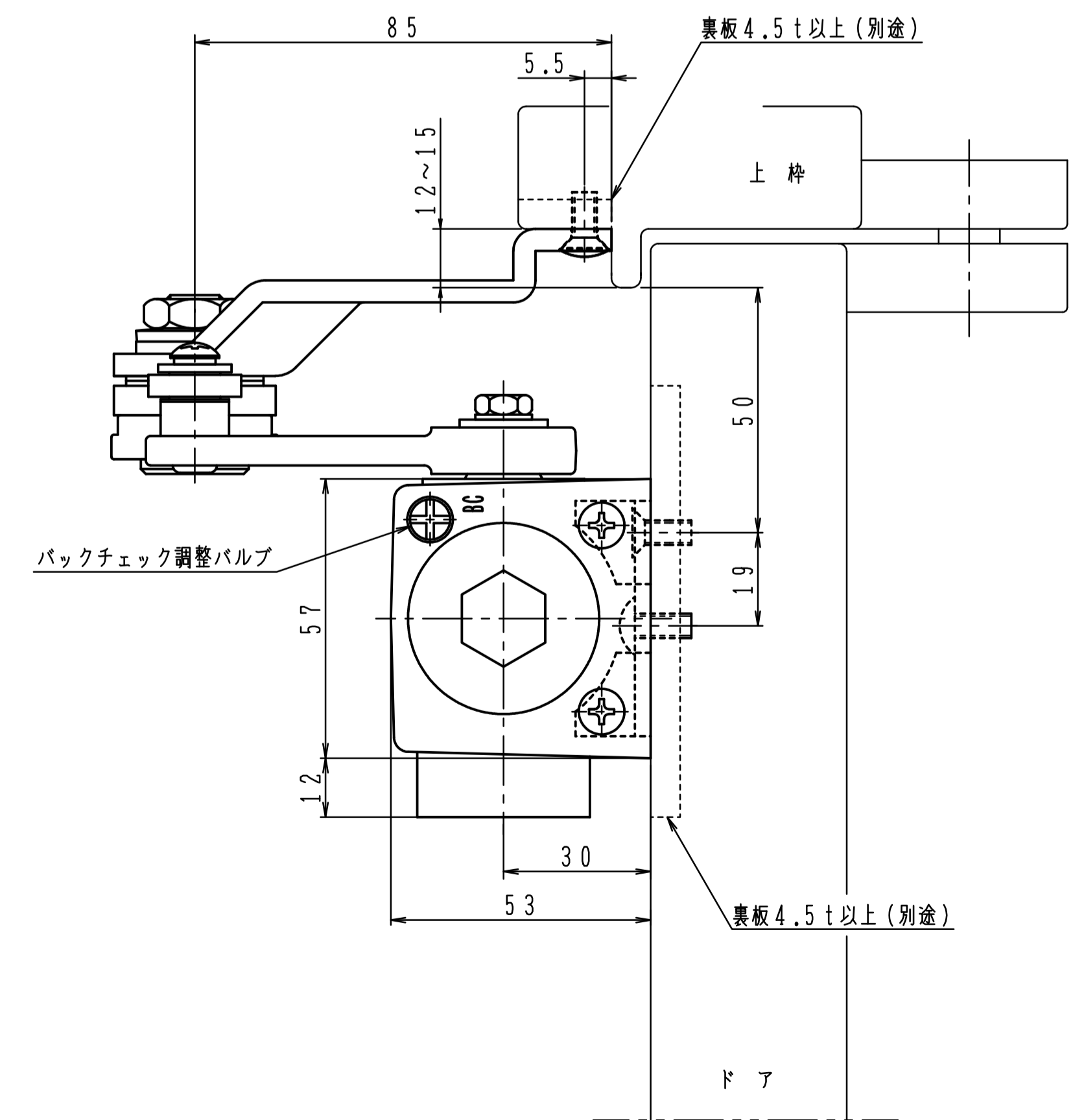
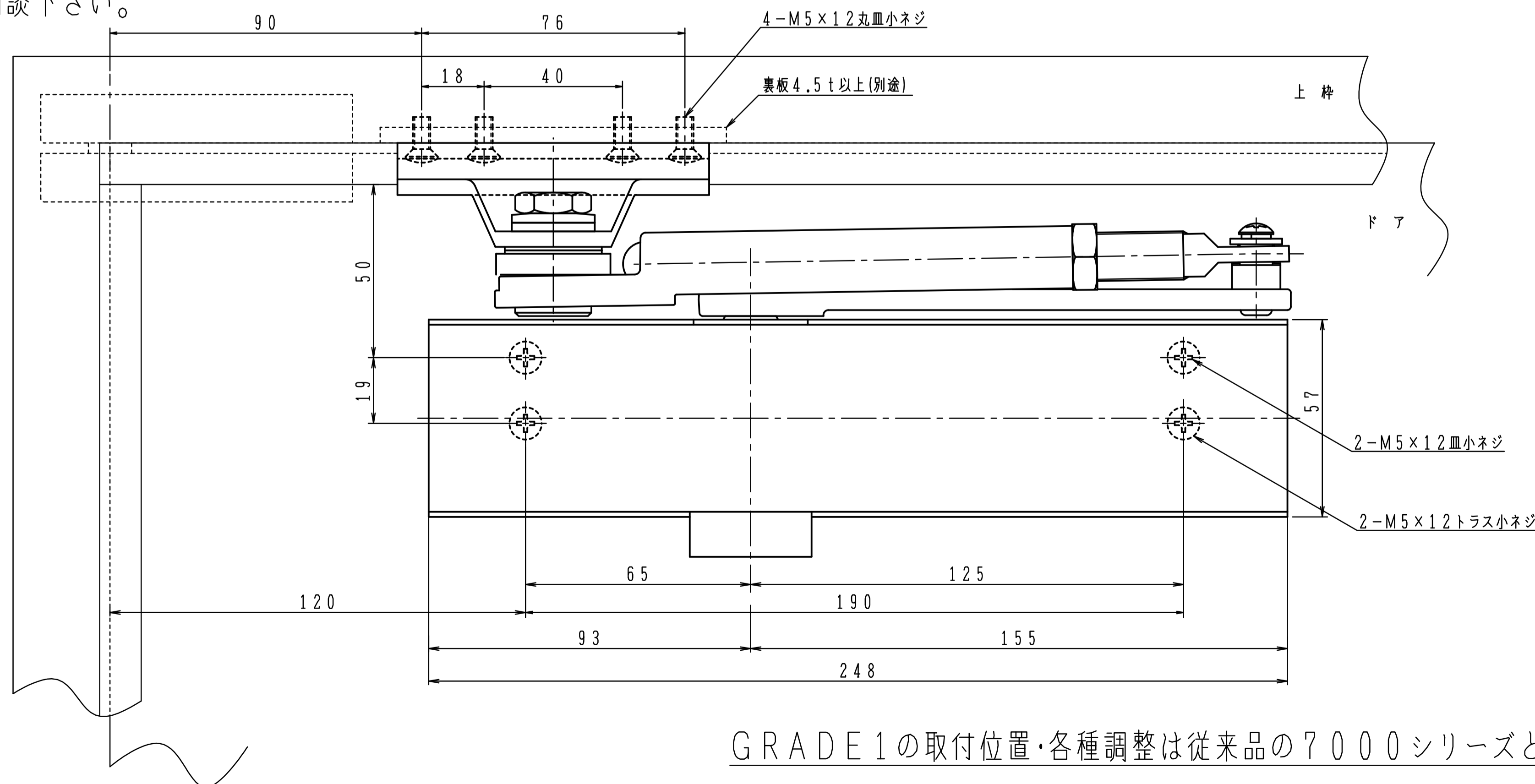
品番		適用ドア寸法 DW×DHmm	ドア重量 kg以下
PS-7004AZ-90	PS-7014AZ-90	1050×2400	85
PS-7005AZ-90	PS-7015AZ-90	1200×2400	120

本図はストップ付、左開きを示す。  
ストップ角度は、制限角度より2~3°  
小さく設定して下さい。

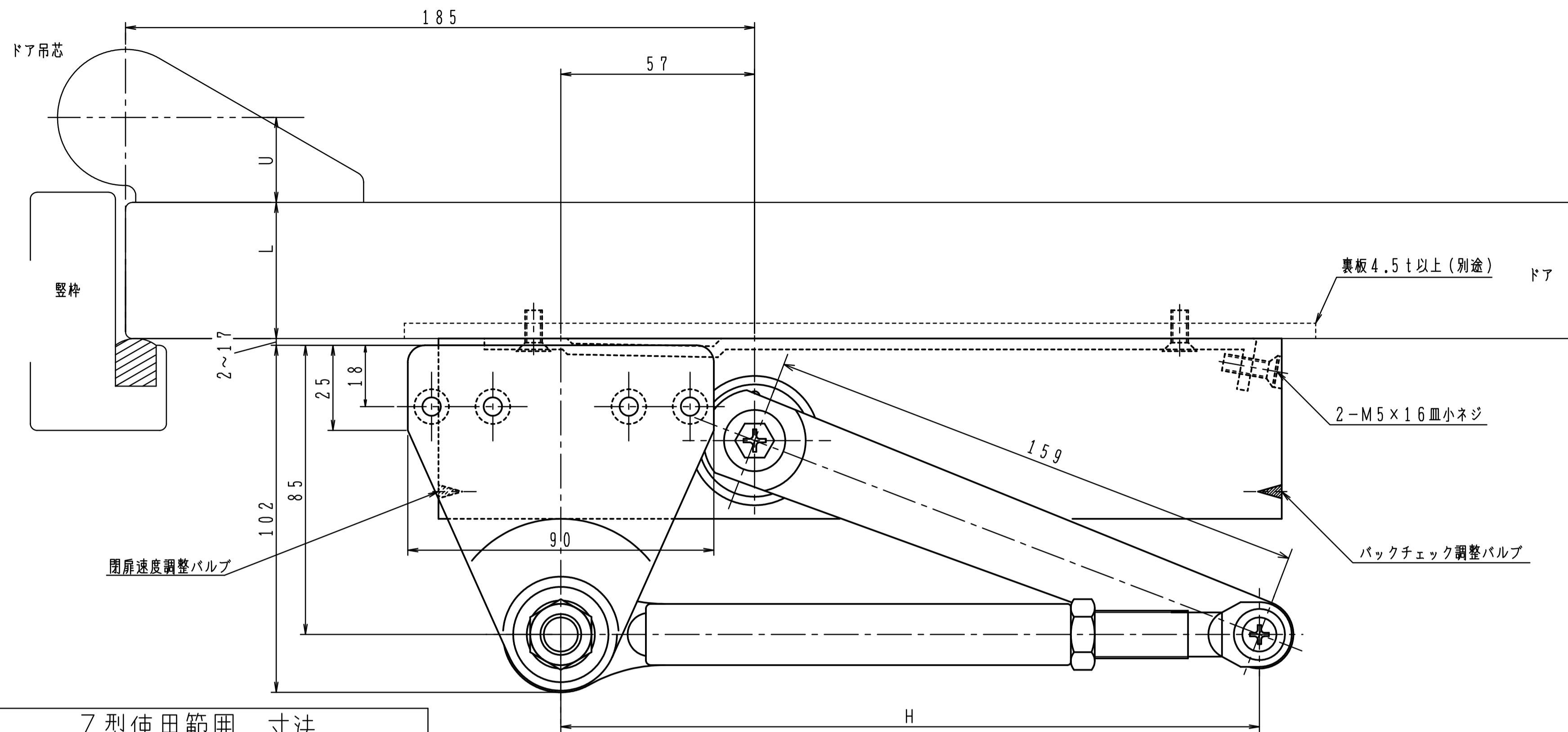


Z型使用範囲 寸法		
H	L	U
180~216	40~50	25~28

ドア厚や寸法(U)が規定外の場合は、制限角度が変わります。  
丁番をご使用の場合は、ドア面から丁番中心までの寸法(U)が  
ピボットヒンジと同じ寸法のものを使用して下さい。  
中心吊りピボットヒンジをご使用の場合、取付位置は  
ご相談下さい。

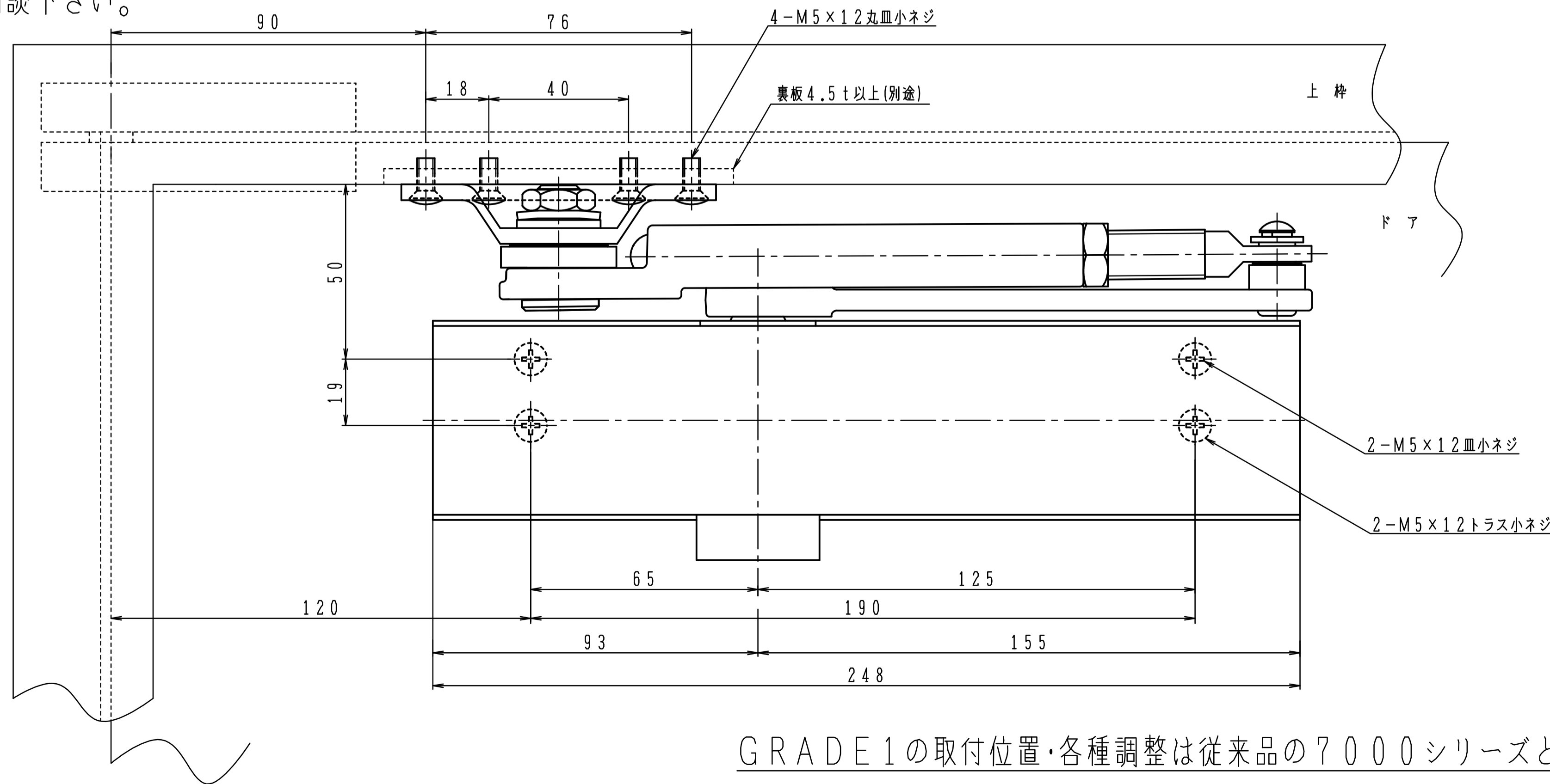


GRADE 1の取付位置・各種調整は従来品の7000シリーズと同じです。



Z型使用範囲 寸法		
H	L	U
180~216	40~50	25~28

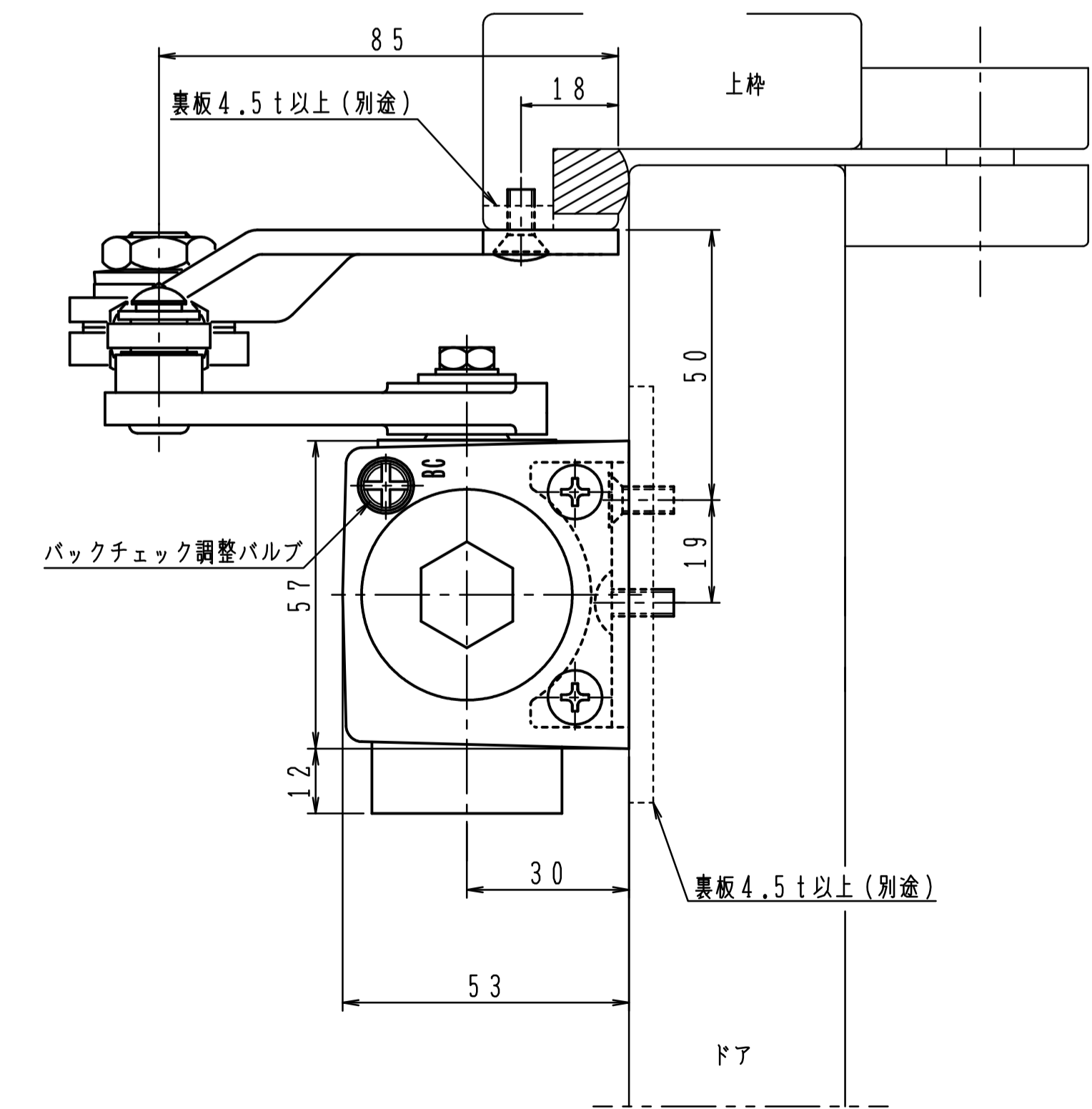
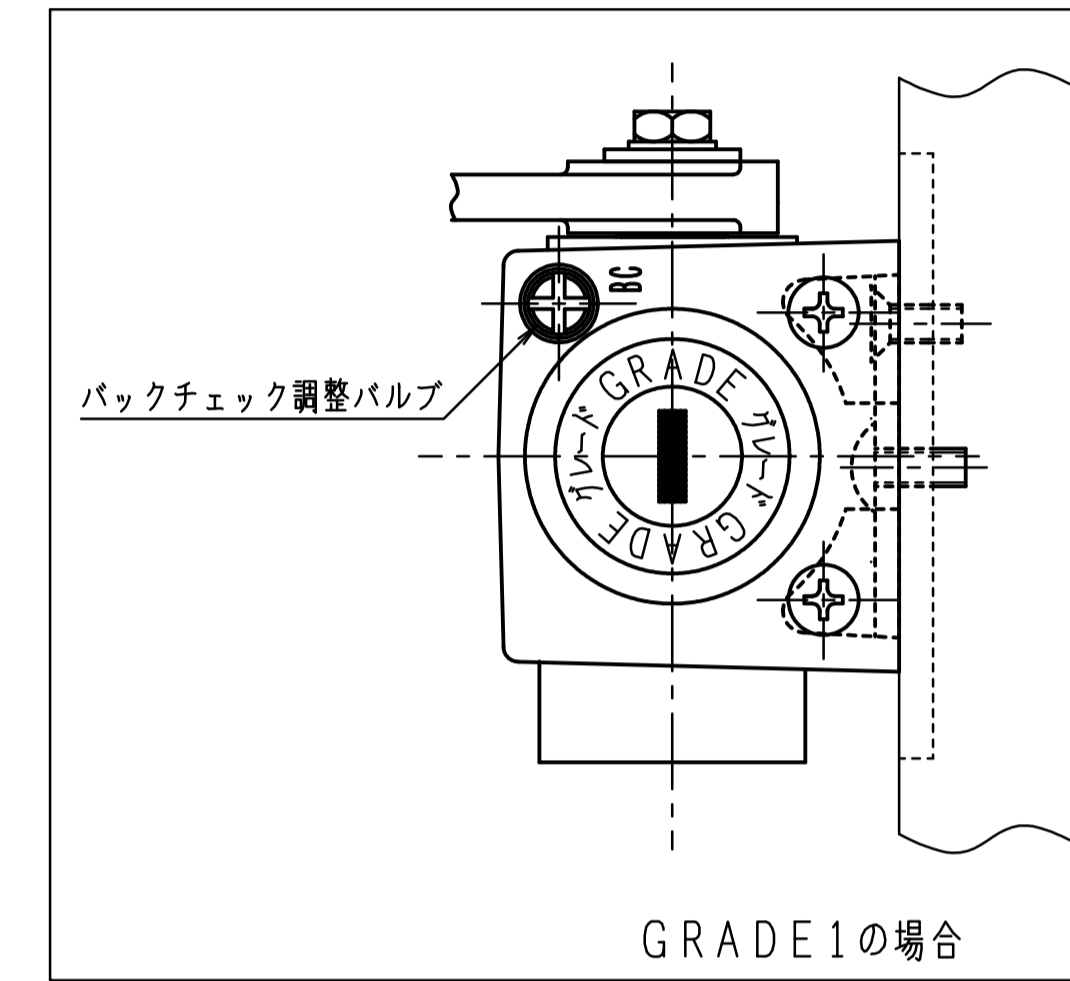
ドア厚や寸法 (U) が規定外の場合は、制限角度が変わります。  
 丁番をご使用の場合は、ドア面から丁番中心までの寸法 (U) が  
 ピボットヒンジと同じ寸法のものを使用して下さい。  
 中心吊りピボットヒンジをご使用の場合、取付位置は  
 ご相談下さい。

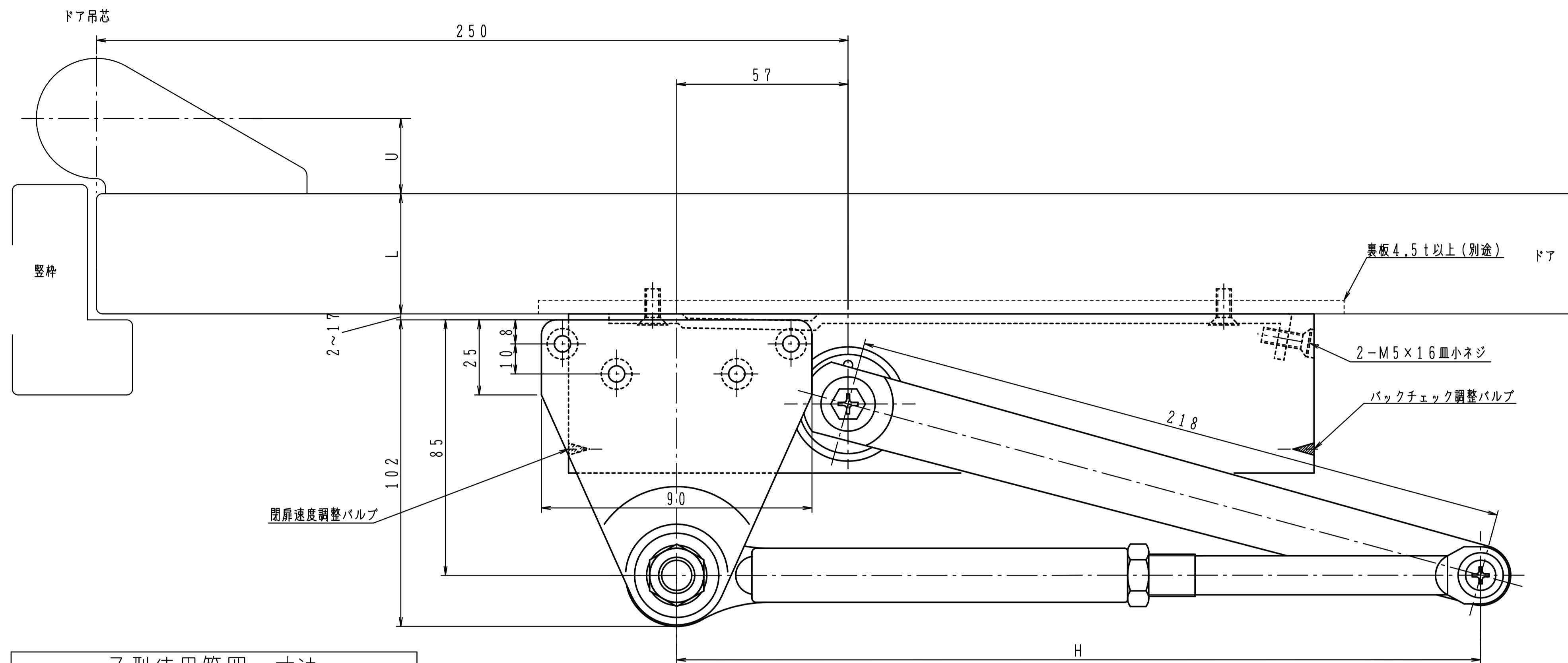


GRADE 1の取付位置・各種調整は従来品の7000シリーズと同じです。

品番	適用ドア寸法 DW×DHmm		ドア重量 kg以下
	GRADE 1		
APS-7004Z-90	APS-7014Z-90	1050×2400	85
APS-7005Z-90	APS-7015Z-90	1200×2400	120

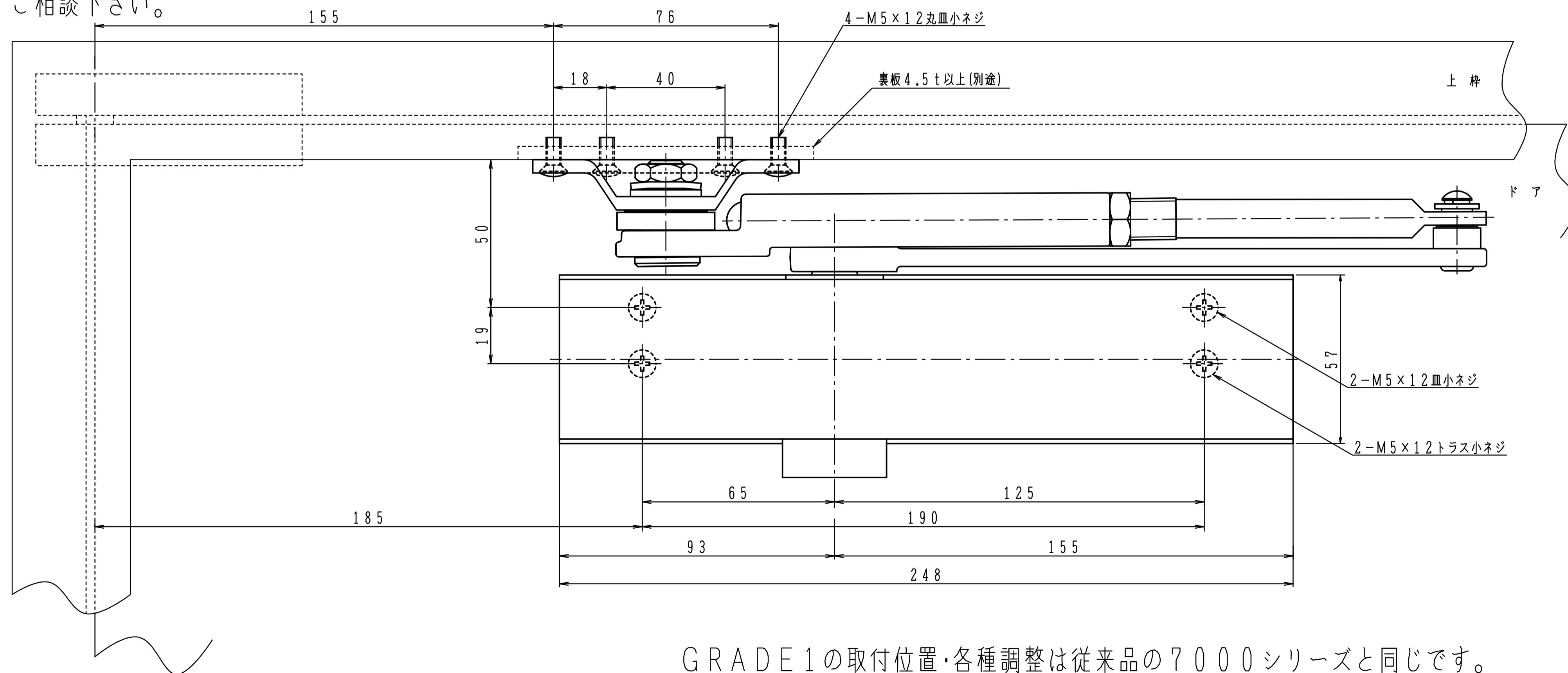
本図はストップ付、左開きを示す。  
 ストップ角度は、制限角度より2~3°  
 小さく設定して下さい。





Z型使用範囲 寸法		
H	L	U
258~274	40~50	25~28

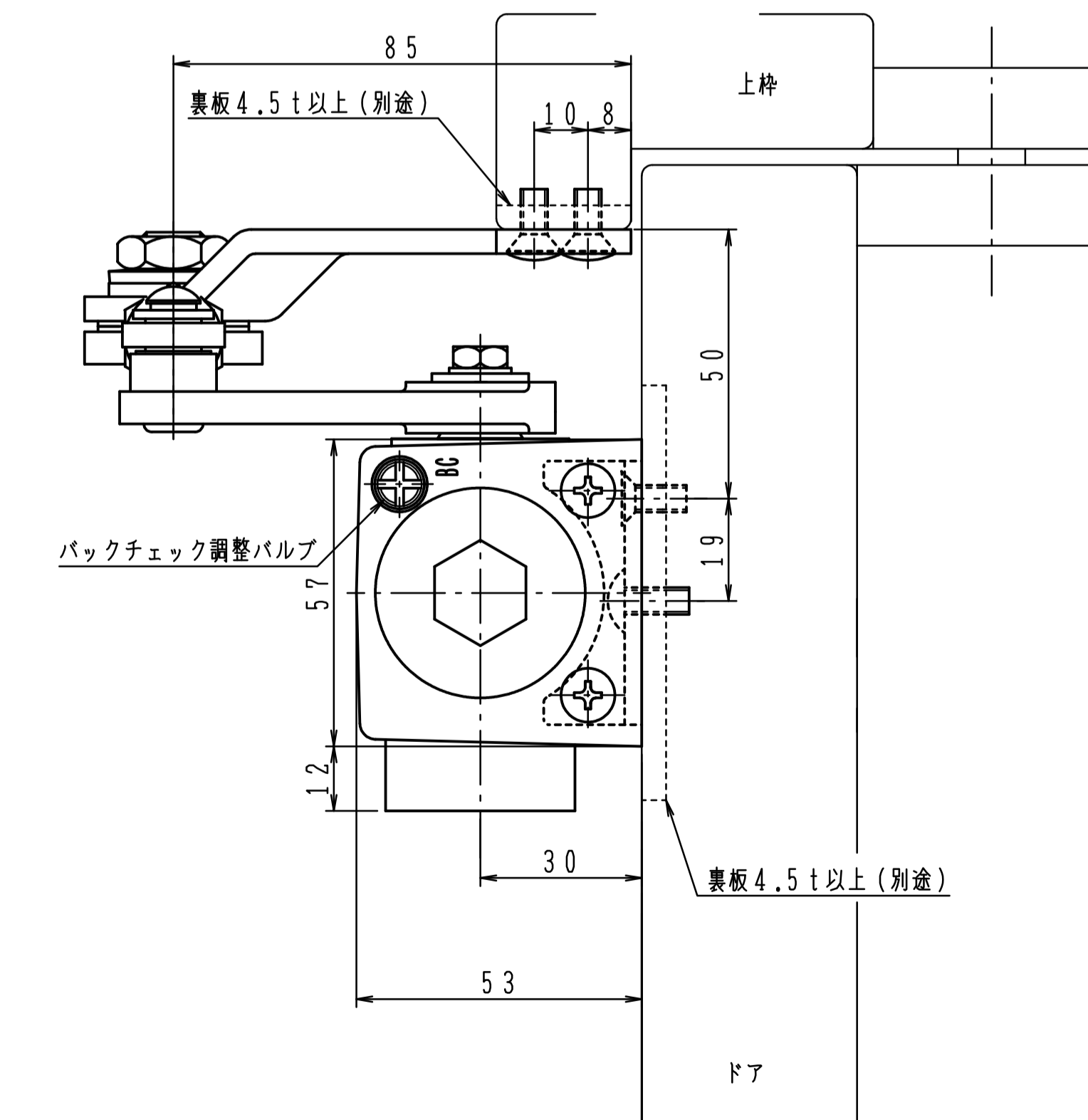
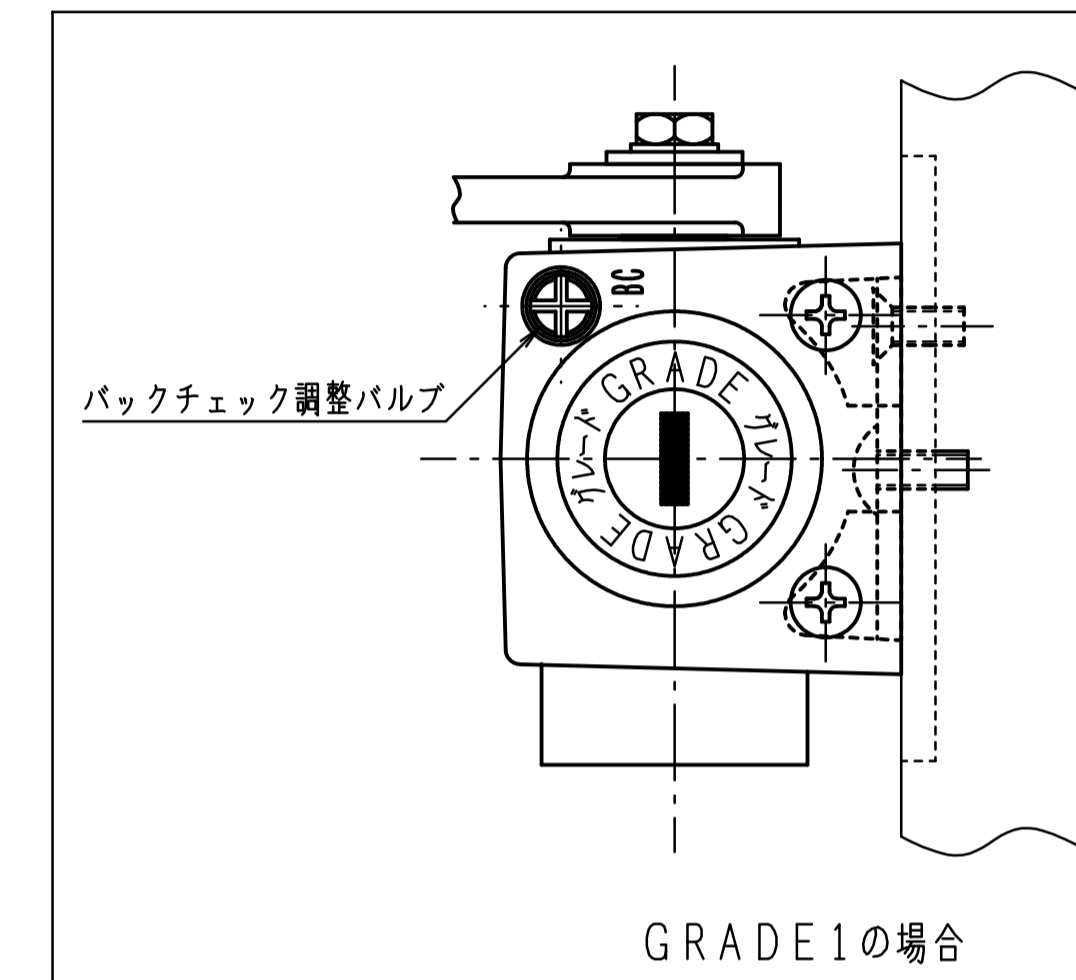
ドア厚や寸法(U)が規定外の場合は、制限角度が変わります。  
 丁番をご使用の場合は、ドア面から丁番中心までの寸法(U)が  
 ピボットヒンジと同じ寸法のものを使用して下さい。  
 中心吊りピボットヒンジをご使用の場合、取付位置は  
 ご相談下さい。

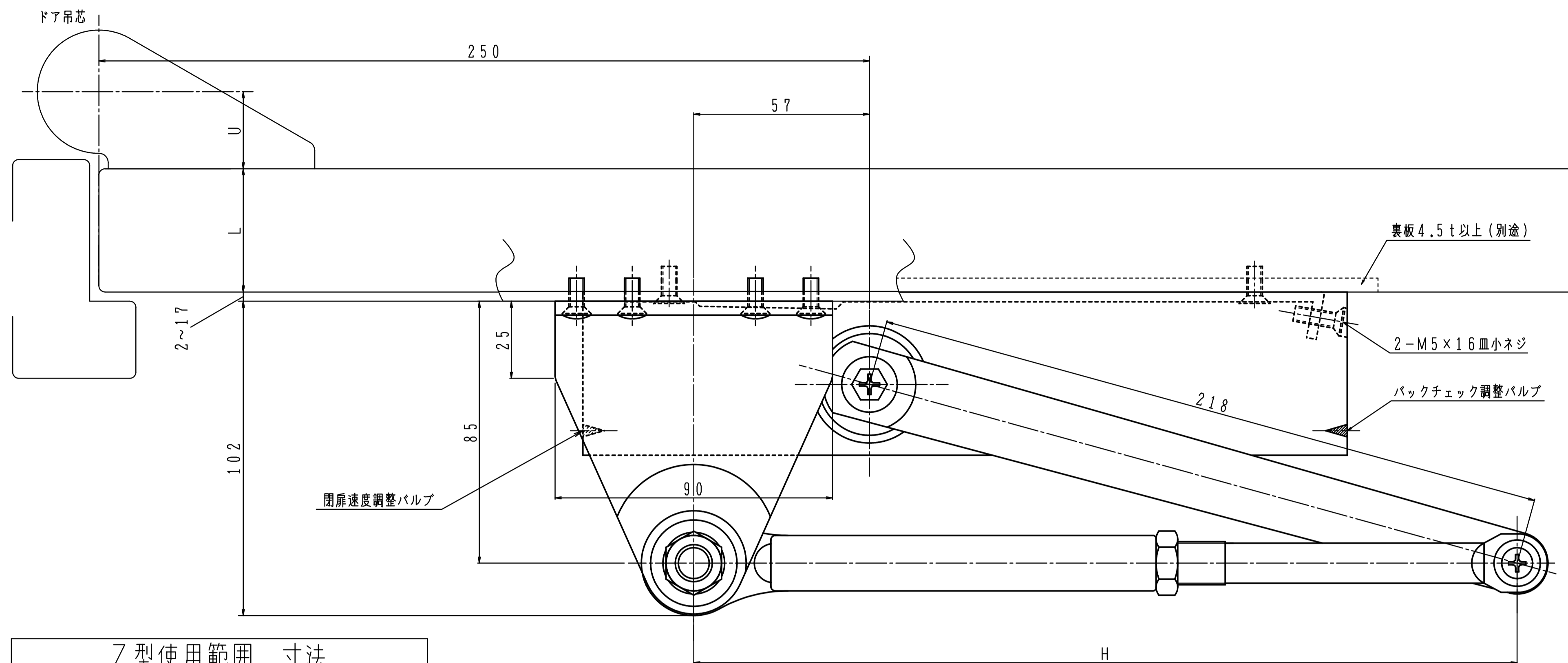


GRADE1の取付位置・各種調整は従来品の7000シリーズと同じです。

品番		適用ドア寸法 DW×DHmm	ドア重量 kg以下
PS-7004Z-120	PS-7014Z-120	1050×2400	85
PS-7005Z-120	PS-7015Z-120	1200×2400	120

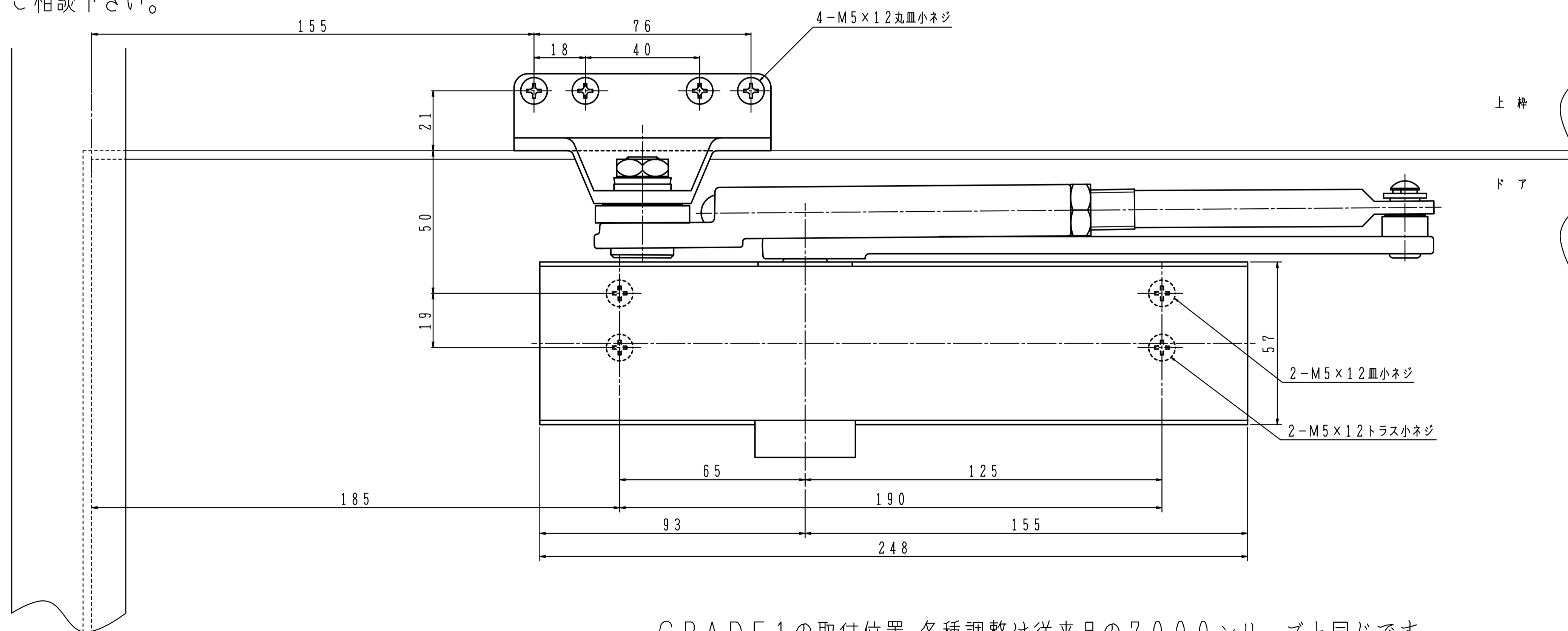
本図はストップ付、左開きを示す。  
 ストップ角度は、制限角度より2~3°  
 小さく設定して下さい。





Z型使用範囲 寸法		
H	L	U
258~274	40~50	25~28

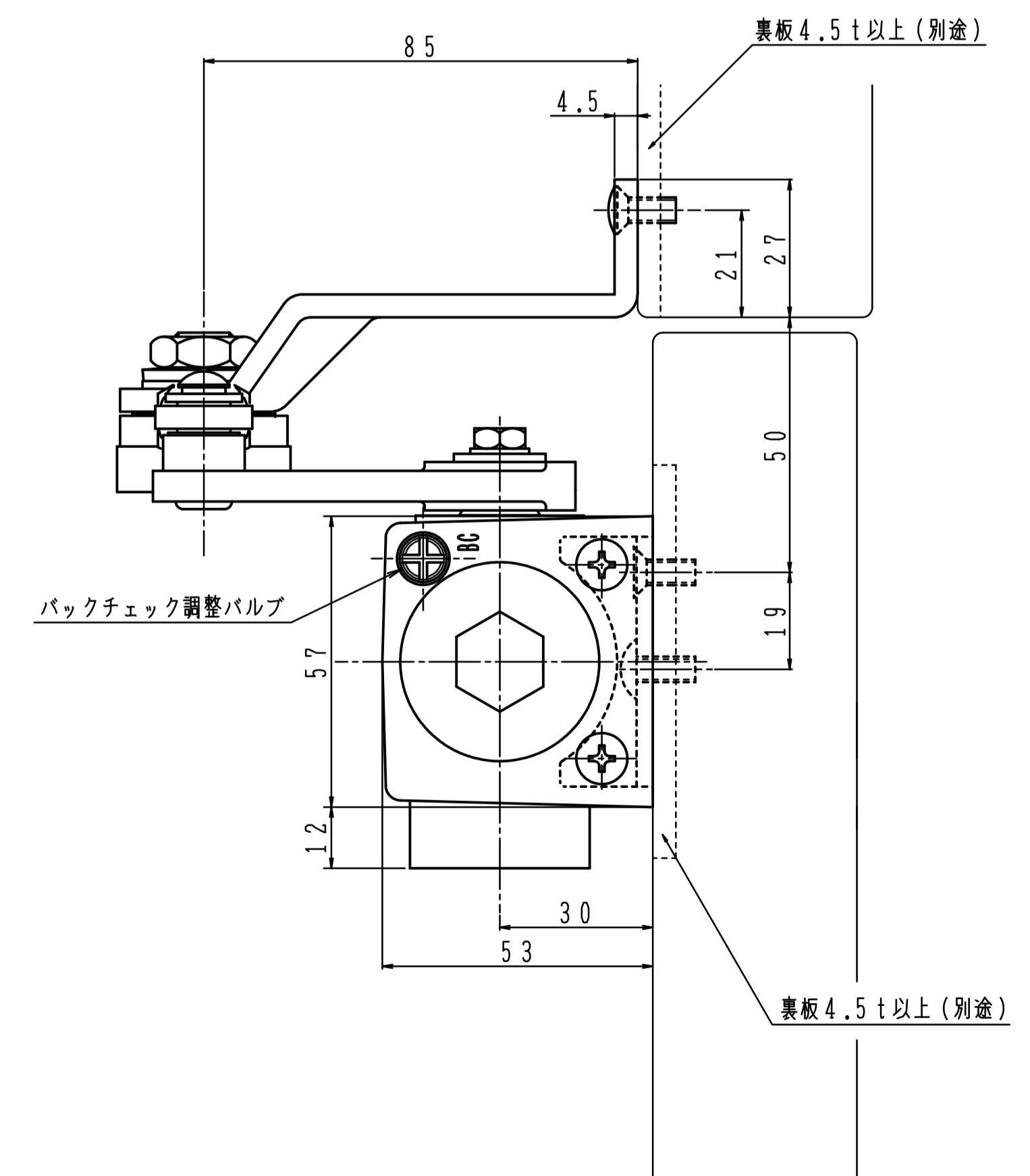
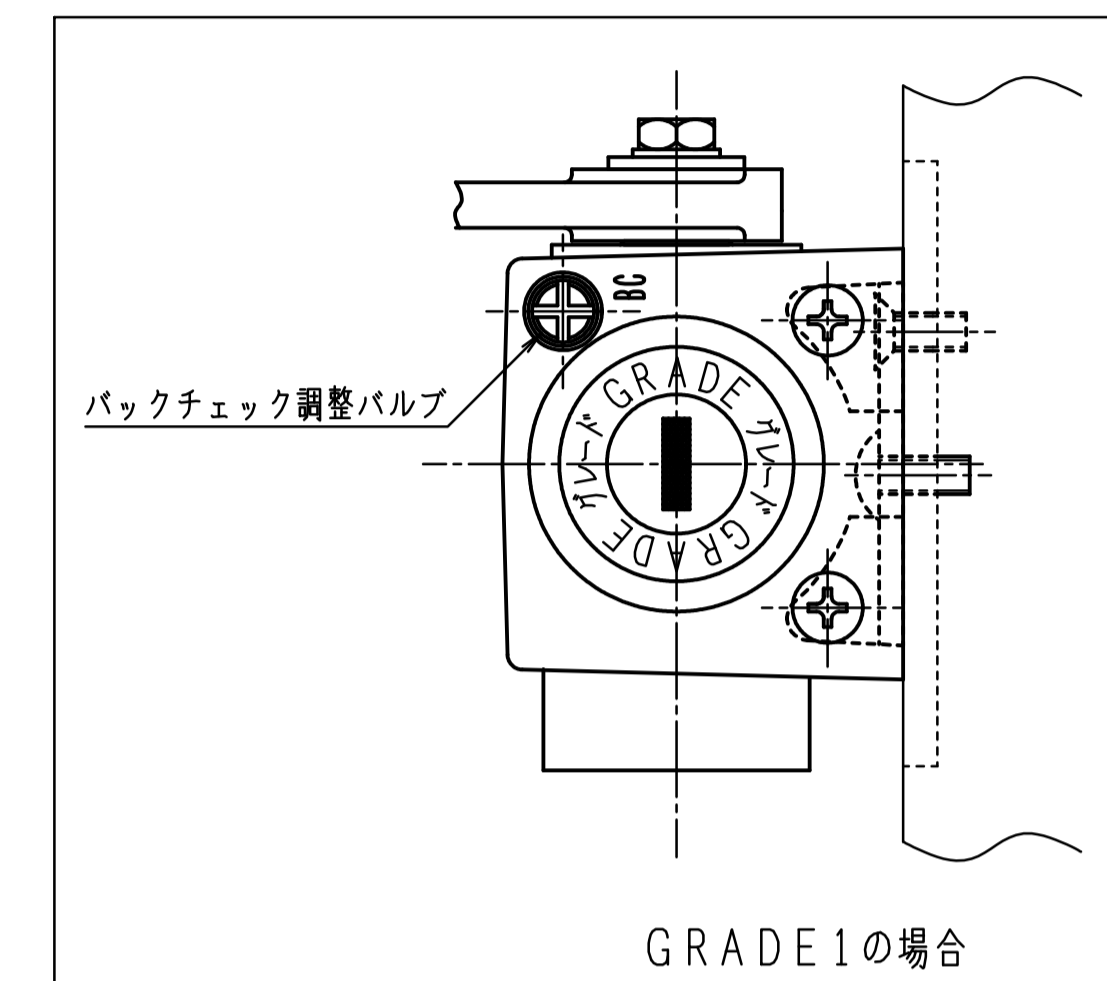
ドア厚や寸法(U)が規定外の場合は、制限角度が変わります。  
 丁番をご使用の場合は、ドア面から丁番中心までの寸法(U)が  
 ピボットヒンジと同じ寸法のものを使用して下さい。  
 中心吊りピボットヒンジをご使用の場合、取付位置は  
 ご相談下さい。



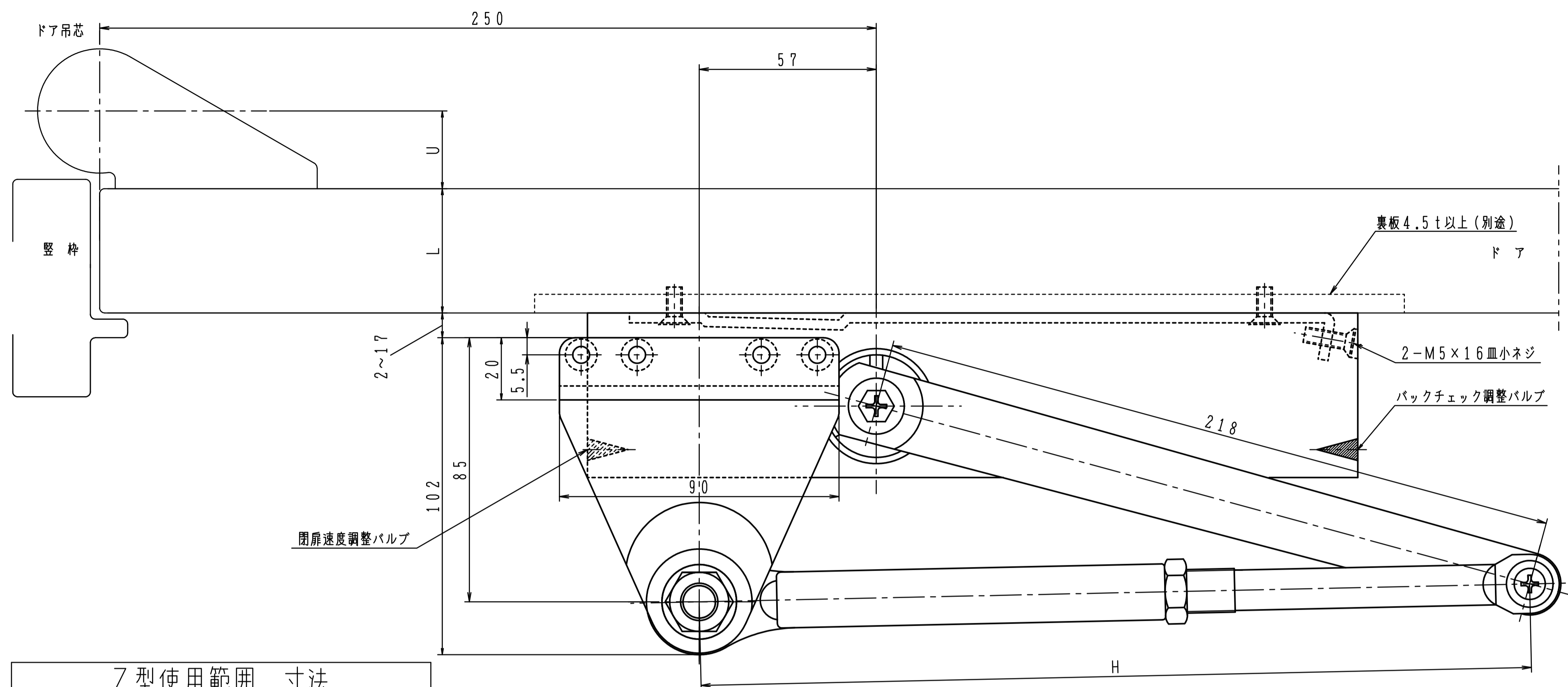
GRADE 1の取付位置・各種調整は従来品の7000シリーズと同じです。

品番	適用ドア寸法 DW×DHmm		ドア重量 kg以下
	GRADE 1		
PS-7004LZ-120	PS-7014LZ-120	1050×2400	85
PS-7005LZ-120	PS-7015LZ-120	1200×2400	120

本図はストップ付、左開きを示す。  
 ストップ角度は、制限角度より2~3°  
 小さく設定して下さい。

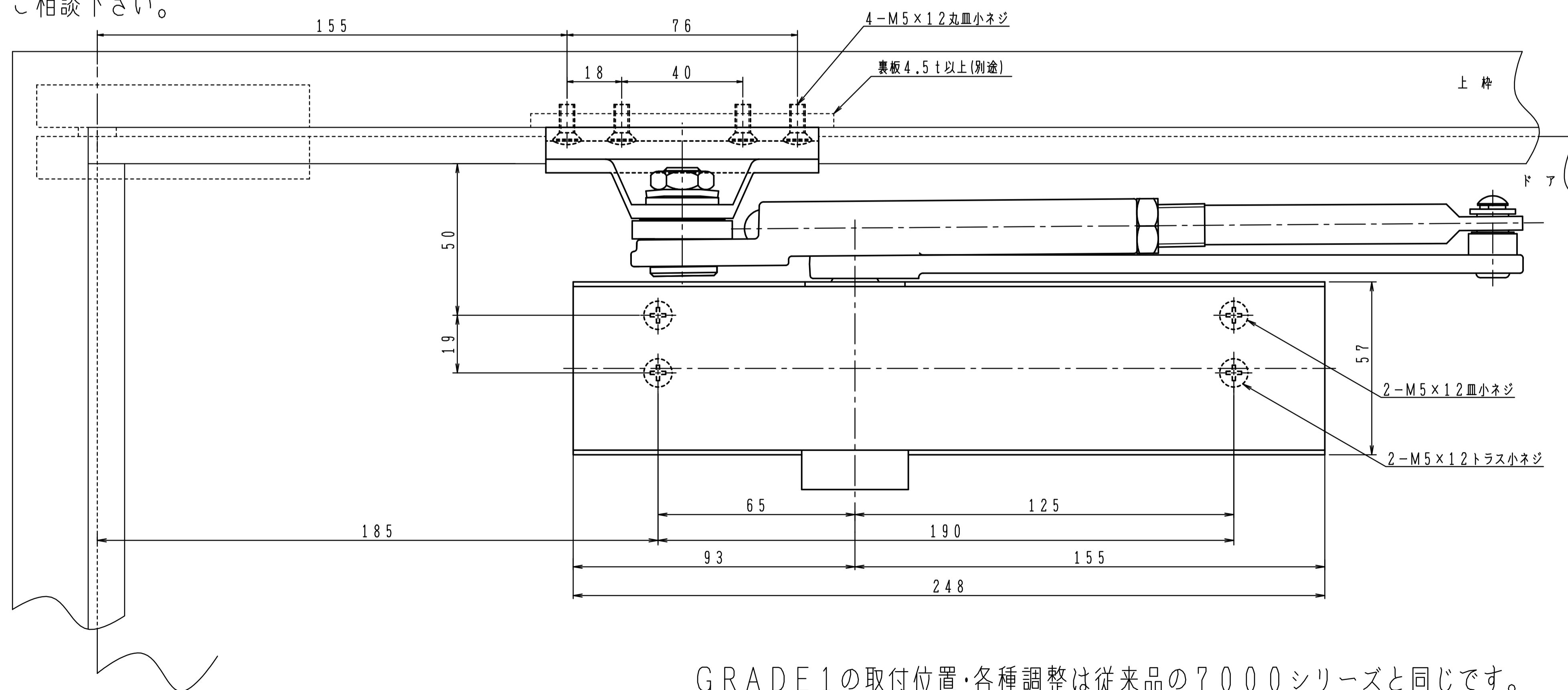






Z型使用範囲 寸法		
H	L	U
258~274	40~50	25~28

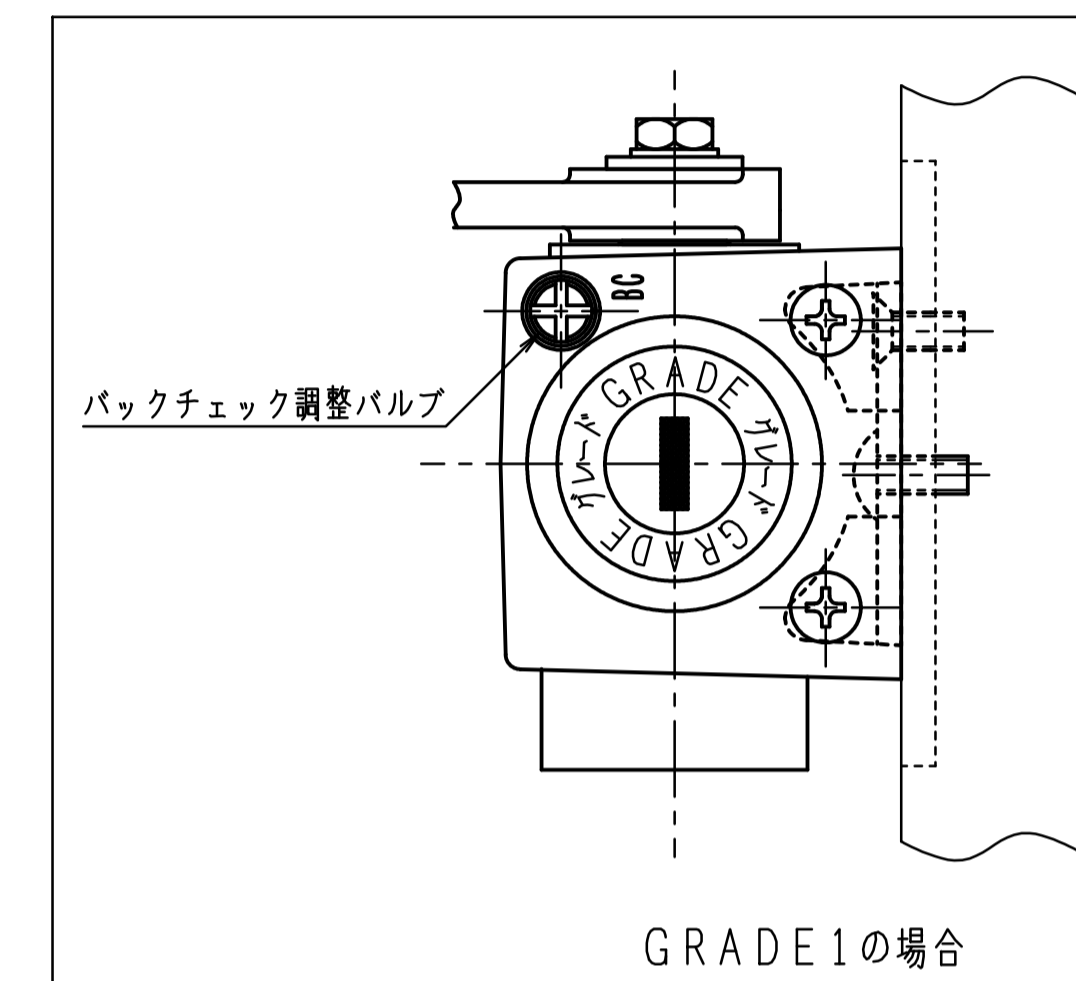
ドア厚や寸法(U)が規定外の場合は、制限角度が変わります。  
 丁番をご使用の場合は、ドア面から丁番中心までの寸法(U)が  
 ピボットヒンジと同じ寸法のものを使用して下さい。  
 中心吊りピボットヒンジをご使用の場合、取付位置は  
 ご相談下さい。



GRADE 1の取付位置・各種調整は従来品の7000シリーズと同じです。

品番	適用ドア寸法 DW×DHmm		ドア重量 kg以下
	GRADE 1		
PS-7004AZ-120	PS-7014AZ-120	1050×2400	85
PS-7005AZ-120	PS-7015AZ-120	1200×2400	120

本図はストップ付、左開きを示す。  
 ストップ角度は、制限角度より2~3°  
 小さく設定して下さい。



GRADE 1の場合

