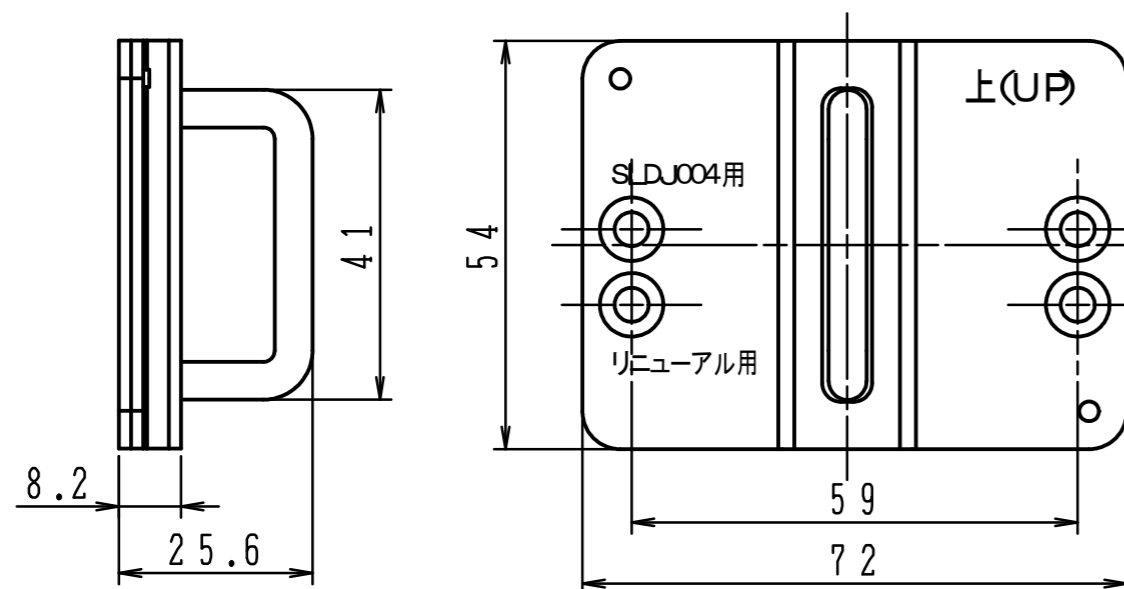
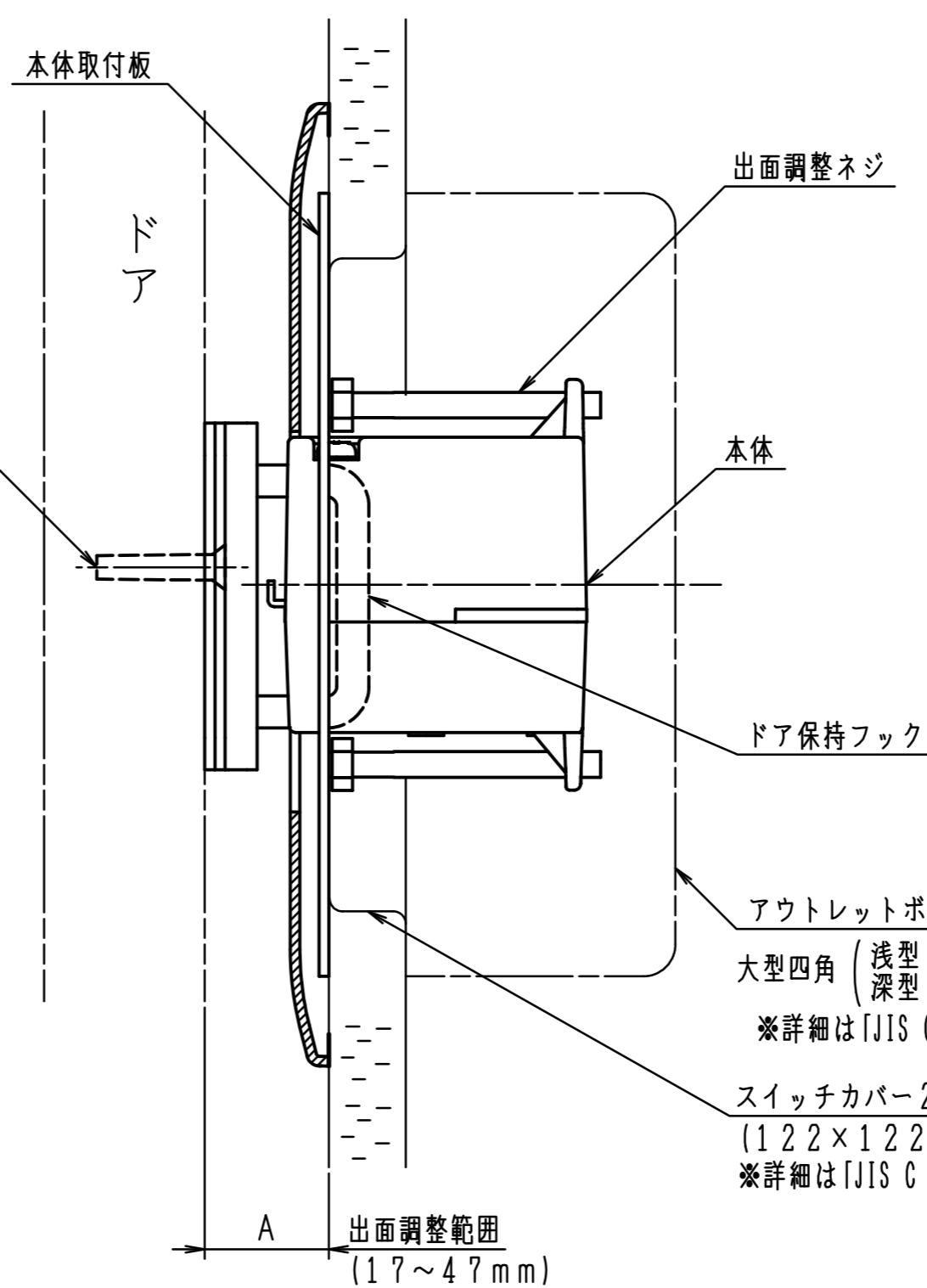


ドア保持フック (ドアに取付)



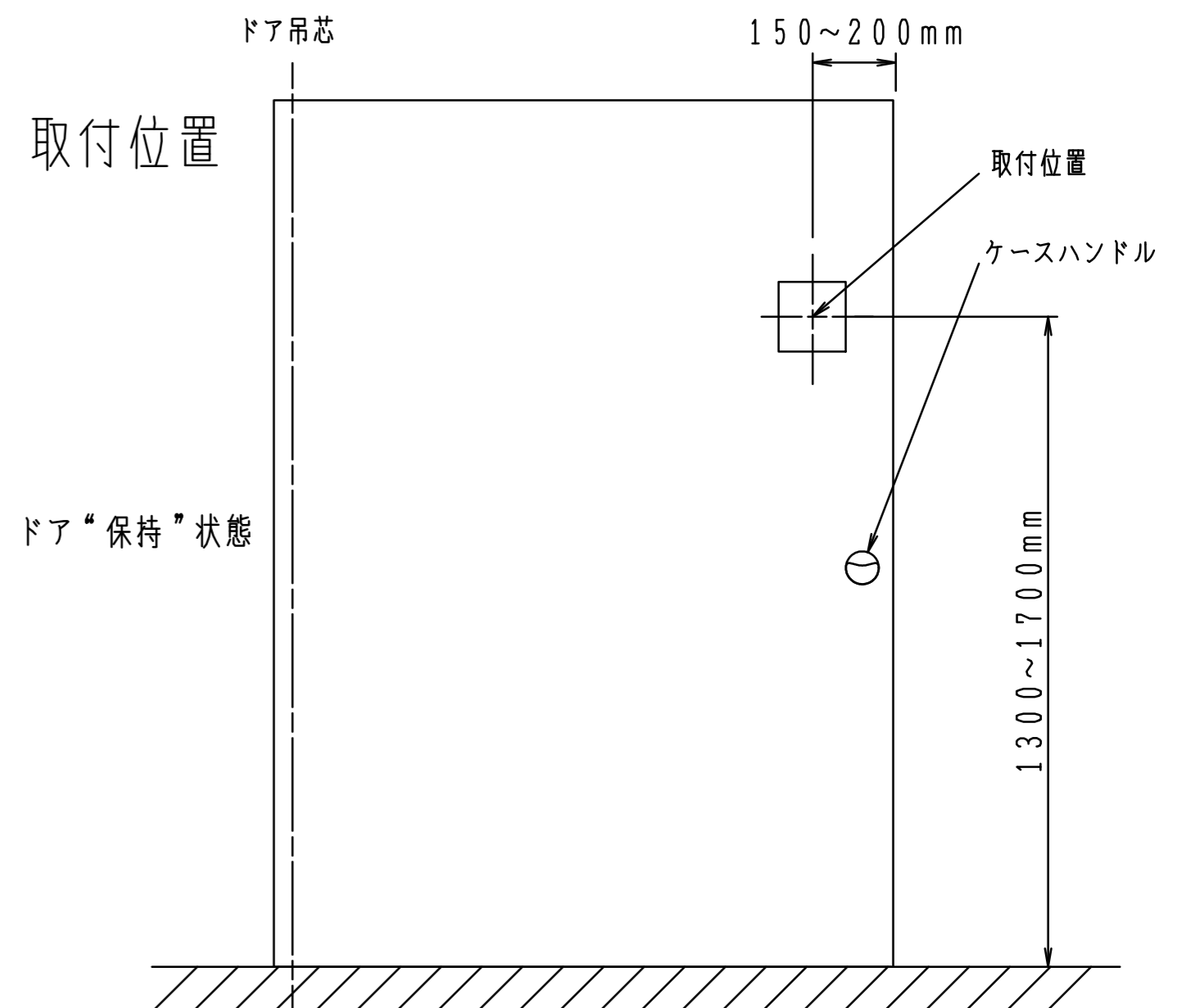
取付穴の位置決めは  
付属の出面調整ピース  
を使用して下さい。



大型四角 (浅型: 119×119×44  
深型: 119×119×54)  
※詳細は「JIS C 8340 付図9」参照

スイッチカバー2個用塗代付 (別途)  
(122×122×13)  
※詳細は「JIS C 8340 付図17①」参照

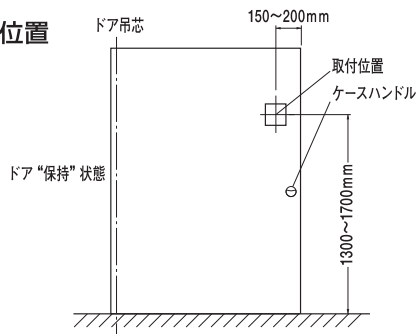
形 式	RM-2
自主評定マーク使用許可番号	C-17-5
動作形態	非常時通電型
定格電圧	DC24V
定格電流	50mA
使用電圧範囲	DC16V~DC30V
ドア保持力	約100N(約100N~700N調節可能)
使用温度範囲	-10°C~+40°C
リミットスイッチ 接点容量	AC125V, 3A DC30V, 2A(赤-黄間はDC30V, 0.5A)
リード線	耐熱ビニール電線 0.5mm <sup>2</sup>
再ロック防止方法	機械的方法
出面調節範囲	17mm~47mm(納まり図のA寸法)
適合埋込ボックス	大型四角アウトレットボックス(浅or深) (別途)
適合塗代カバー	スイッチカバー2個用塗代付 (別途)
主要材質	本体:アルミダイカスト 化粧プレート:ABS樹脂
重量	約0.6kg(ドア保持フック含む)
回路	



品 番	適用ドア寸法	
RM-2	ドアクローザ	P-83~P-86・P-7003~P-7007
	フロアヒンジ	F-835~F-865
	オートパワーヒンジ	HC-8T~HC-40

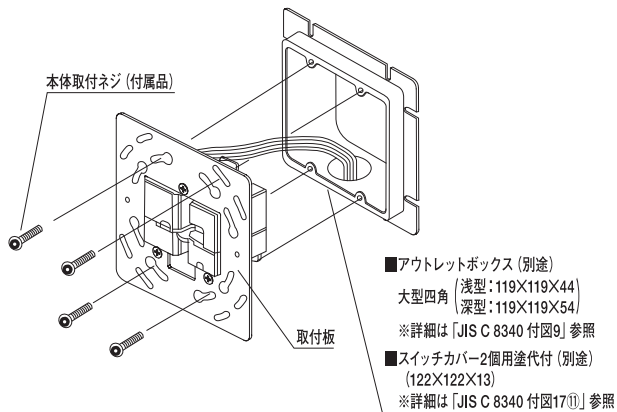
# 取付方法

## 1 取付位置



## 2 本体の取付

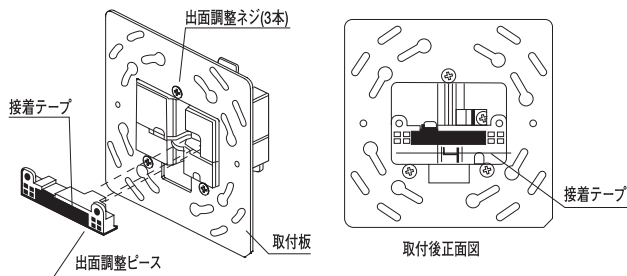
付属の本体取付ネジ(M4×25)、又は適正な長さのネジを使用して金属製の大型四角アウトレットボックス(スイッチカバー2個用塗代付)に取付板をしっかりと固定して下さい。



## 3 ドア保持フック取付方法

保持力は出荷時から変更せずに出面調整を行って下さい。

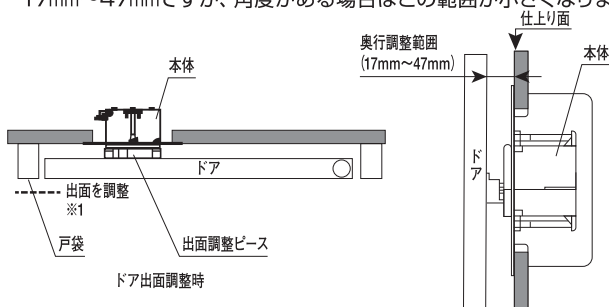
1. 出面調整ピースを下図のように本体に平行に取付けて下さい。(出荷時と同じ状態に取付けて下さい。)



2. 出面調整ピースを取付けた状態で、ドアの出面を調整して下さい。ドア表面と戸袋表面の位置が合うように調整して下さい。※1

(注) 出荷時は出面調整範囲の最小値です。

- 3カ所ある出面調整ネジを交互に回し、出面調整ピースにドアを押し付けた状態でドアと本体が平行になるように調整して下さい。
- 壁と平行に本体を取付けた場合、奥行調整範囲は17mm~47mmですが、角度がある場合はこの範囲が小さくなります。



## 4 ドア保持フックの取付穴加工

1. 出面調整ピースを本体と水平になるように取付けて、表面の接着テープのはく離紙を剥がし、ドアを自動閉鎖装置に押しつけ、ドアに出面調整ピースを貼付けて下さい。

注) 出面調整ネジを出荷時の状態より左に回さないで下さい。本体が脱落し、ドアを保持出来ません。

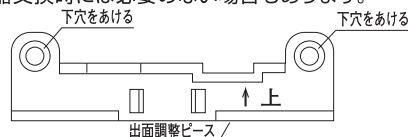
2. 出面調整ピースの丸穴中央2か所にマーキングをして下さい。ドアにドア保持フック取付用の下穴を下表を目安にあけて下さい。

板厚	1.0	1.2	1.6	2.0	2.3
下穴径	φ3.1	φ3.2	φ3.3	φ3.4	φ3.5

注) 値は目安です。

単位: mm

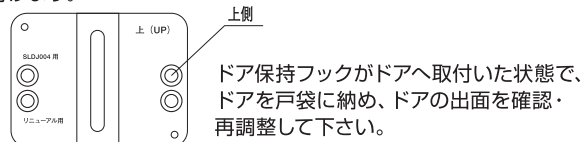
※既設機器交換時には必要のない場合もあります。



3. 出面調整ピースをドアから剥がして下さい。

## 5 ドア保持フックの取付

ドア保持フックをM4×20タッピングネジ(付属品)にてドアに取付けます。



## 6 化粧プレートの取付

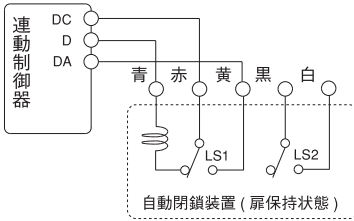
M4×4ネジ(付属品)にて化粧プレートを取付板に取付けて下さい。

# 防災機器 注意事項

## ■RM-2

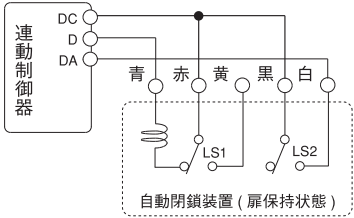
- 本製品は無極性ですが連動制御器のプラスコモン、マイナスコモンを確認の上、電線を接続して下さい。

接続方法①：管理用防火・防煙ドアとして使用する場合



手動閉鎖時に応答信号を発生しません。

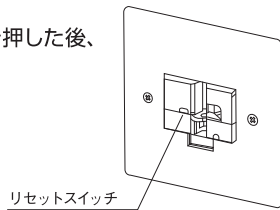
接続方法②



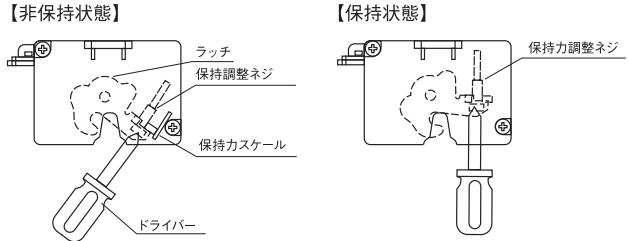
手動閉鎖時に応答信号を発生します。

- 接続されている連動制御器の復旧操作を行って下さい。復旧方法は、設置されている制御器の取扱説明書をご参照下さい。

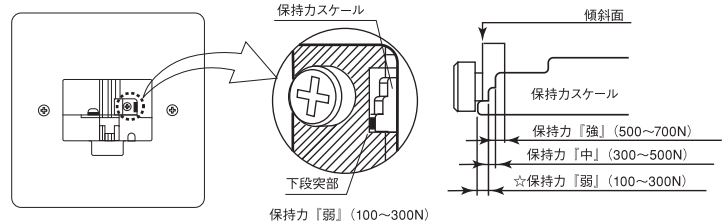
- 本体のリセットスイッチを押した後、ドアを保持して下さい。



- 保持力は出荷時、約100Nに調整してありますが、調整が必要がある場合は次の順序で行って下さい。保持力は100N～700Nで調整が可能です。  
①プラスドライバーで保持力調整ネジを回転させ、調整して下さい。保持力の調整は保持状態、非保持状態、どちらの状態でも可能です。  
注) 保持状態で調整した場合は、通電により非保持状態へ戻して下さい。



- ②保持力調整ネジを左に回すと保持力は弱くなり、右に回すと保持力は強くなります。手動でドアを開閉する場合、300N以下で設定して下さい。保持力調整ネジを回すと保持カスケールが手前に出てきます。保持力の目安として、保持カスケールの下段突部のみが斜線面より出ている場合は保持力が弱、中段部が出ている場合は保持力が中、上段部が出ている場合は保持力が強となります。



出荷時は約100Nで、右に一回転させると約100N上昇し、保持力は約200Nとなります。

- 注) 1. 保持状態のドアを引張り、簡単に外れない程度に調整して下さい。  
2. 保持状態のドアが軽い衝撃などで外れないように調整して下さい。  
3. 保持力の調整には電動ドライバーは使用しないで下さい。