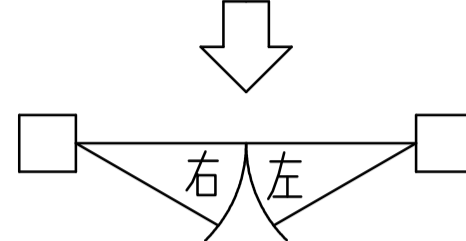


品番	適用ドア寸法 DW×DHmm	ドア重量 kg以下
S-5002	900×2100	45

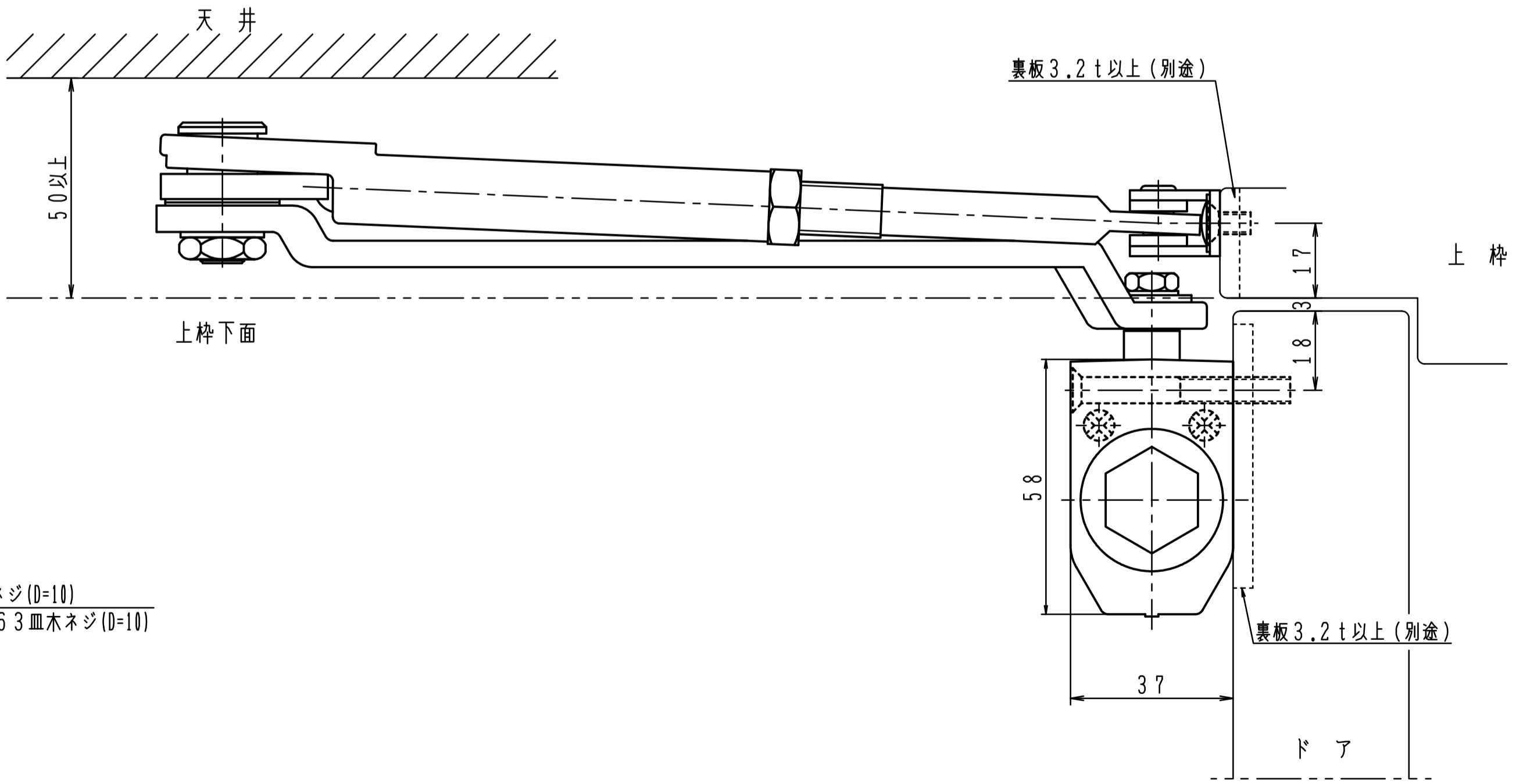
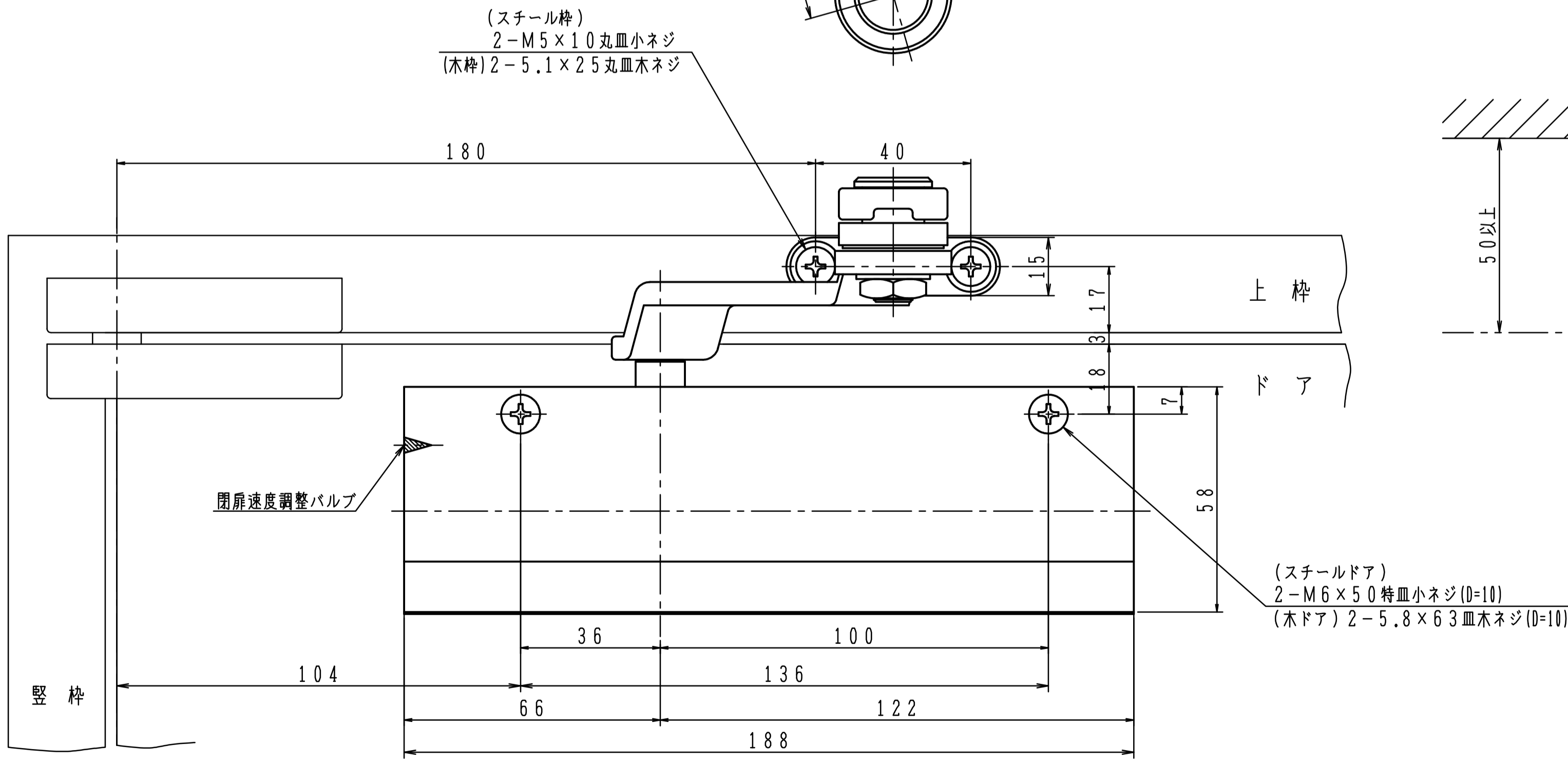
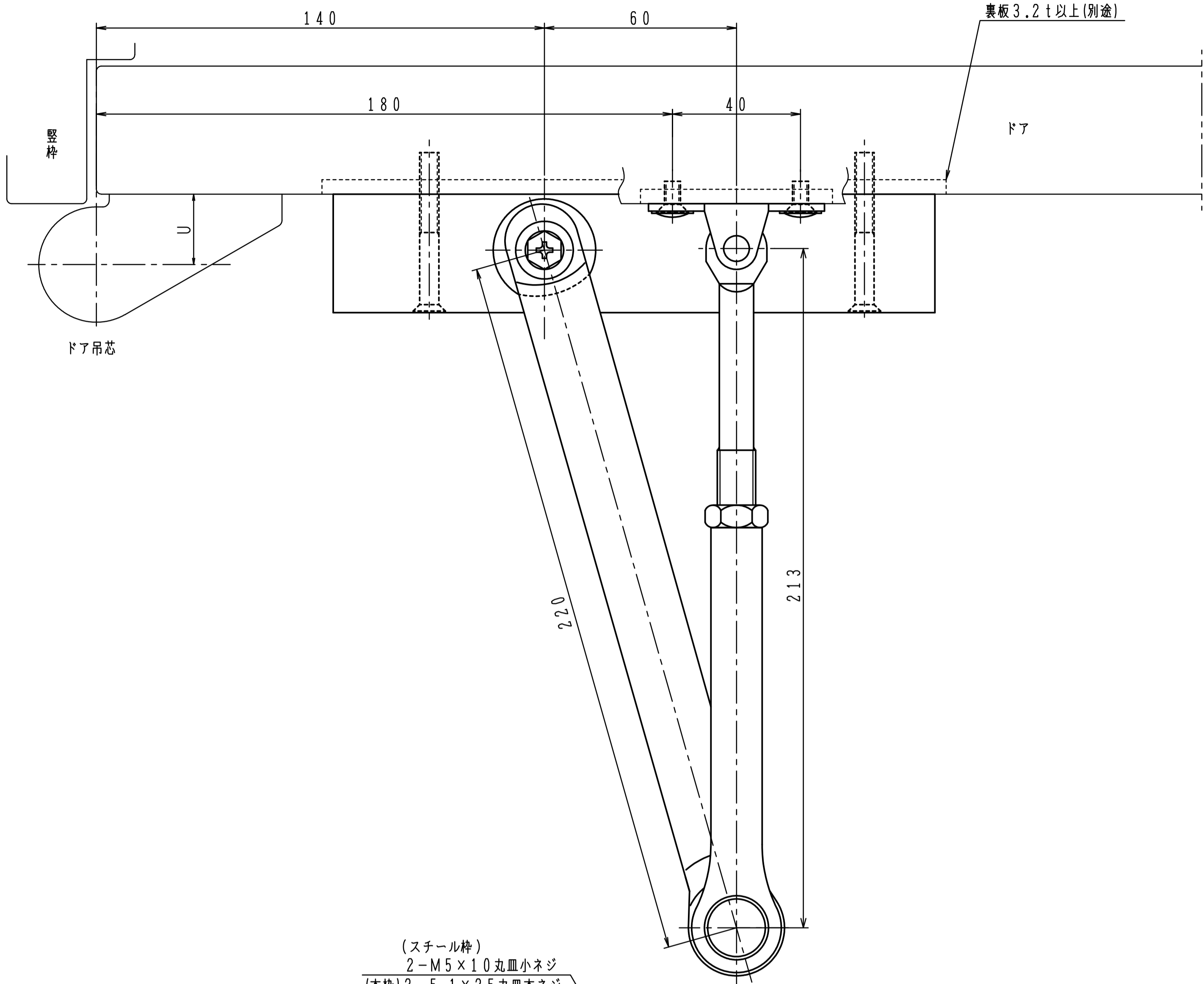
※左右勝手があります。
本図はストップ付、右開きを示す。

左右勝手基準



ストップ角度は120°まで

注)木製用取付ネジは木の種類によって
緩み等が発生する場合があります。



180°開きでご使用の場合はH寸法「22以内」を守って下さい。