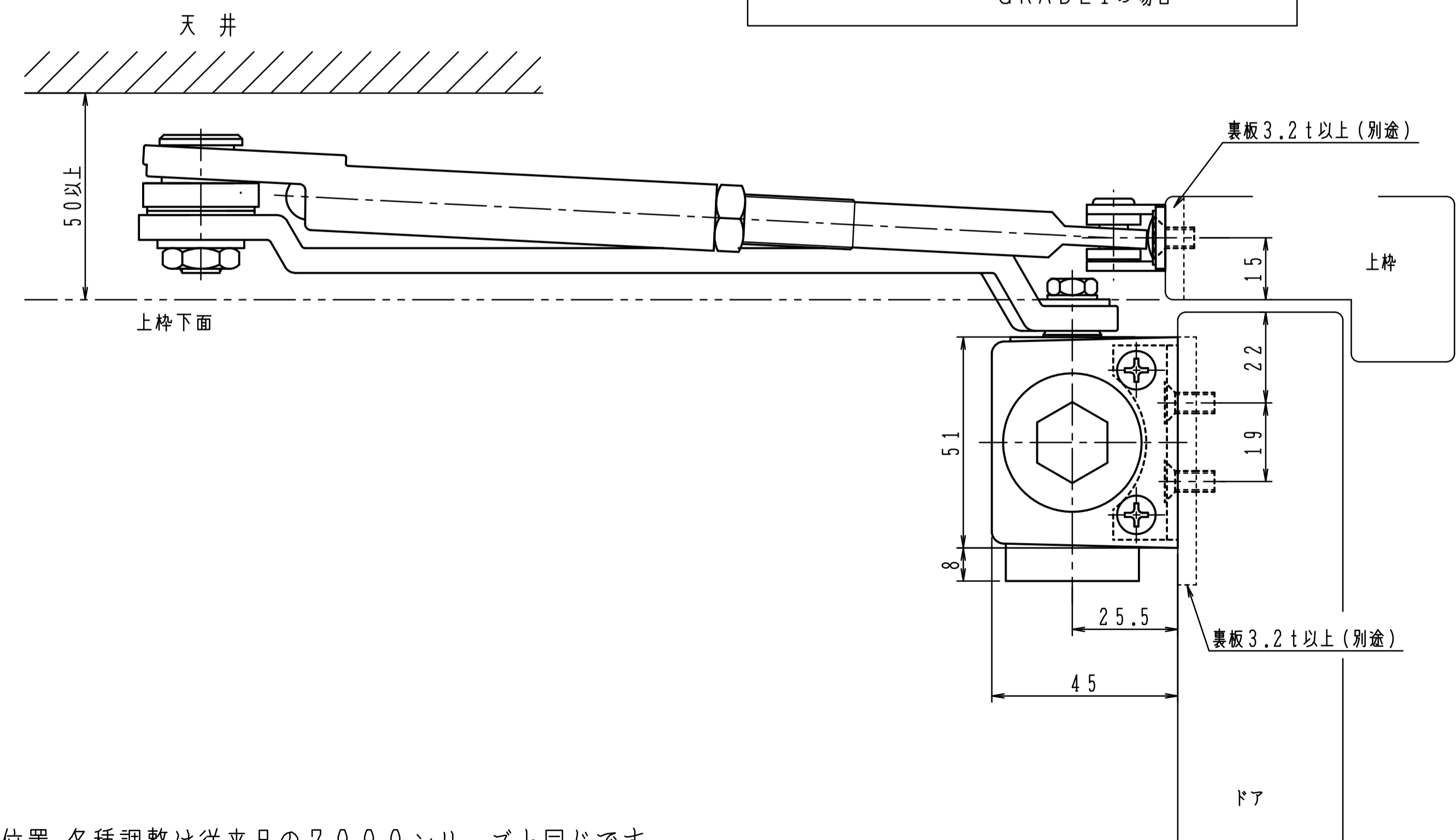
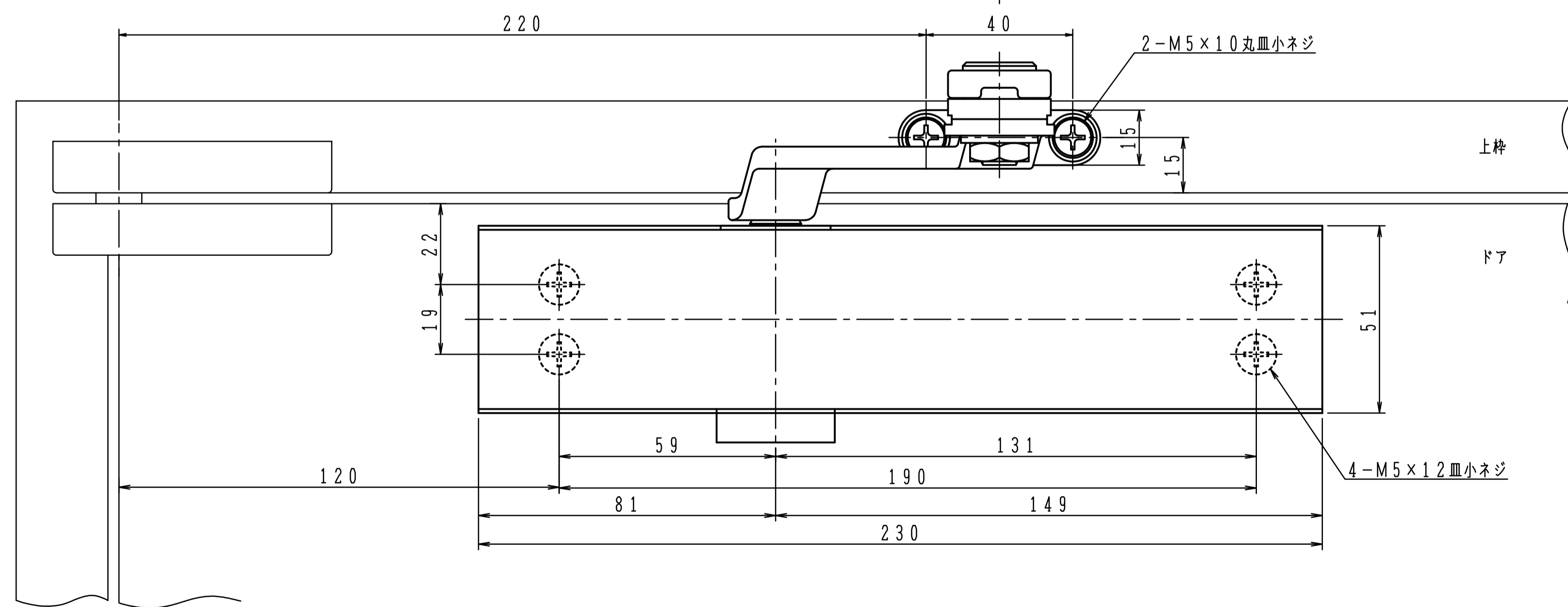
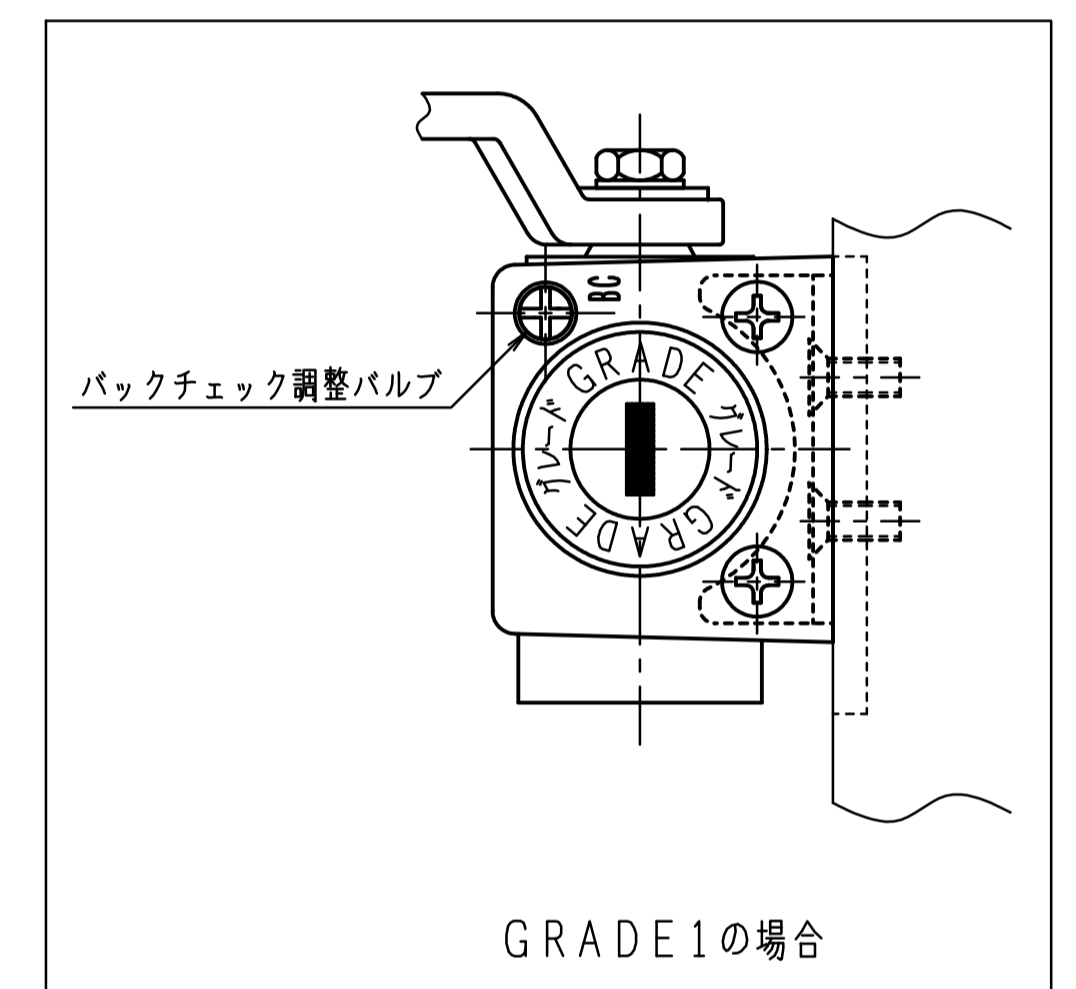


品番	適用ドア寸法 DW×DHmm		ドア重量 kg以下
	品番	品番	
S-7001	S-7011	800×1800	30
S-7002	S-7012	900×2100	45
S-7003	S-7013	950×2100	65

本図はストップ付、右開きを示す。
ストップ角度は120°まで。
7001(7011)・7002(7012)は
木製用取付ネジを梱包しています。
木製枠用：2-5.1×2.5丸皿木ネジ
木製ドア用：4-5.1×2.5皿木ネジ

注)木製用取付ネジは木の種類によって
緩み等が発生する場合があります。



GRADE1の取付位置・各種調整は従来品の7000シリーズと同じです。