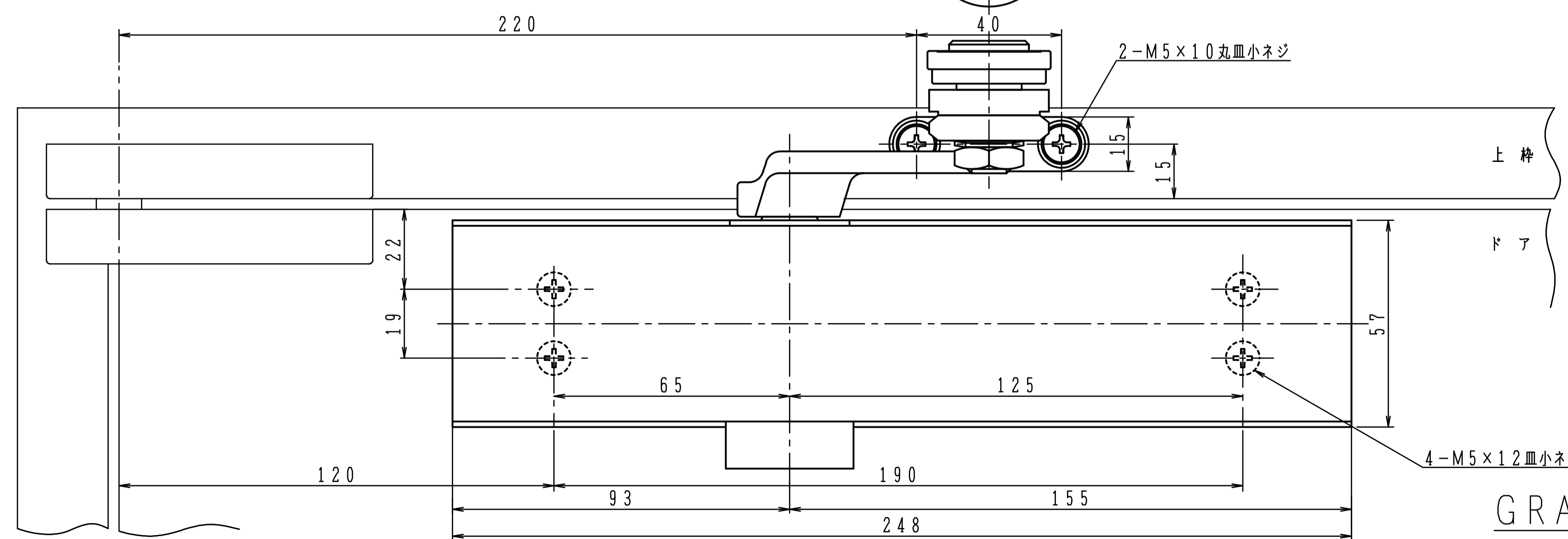
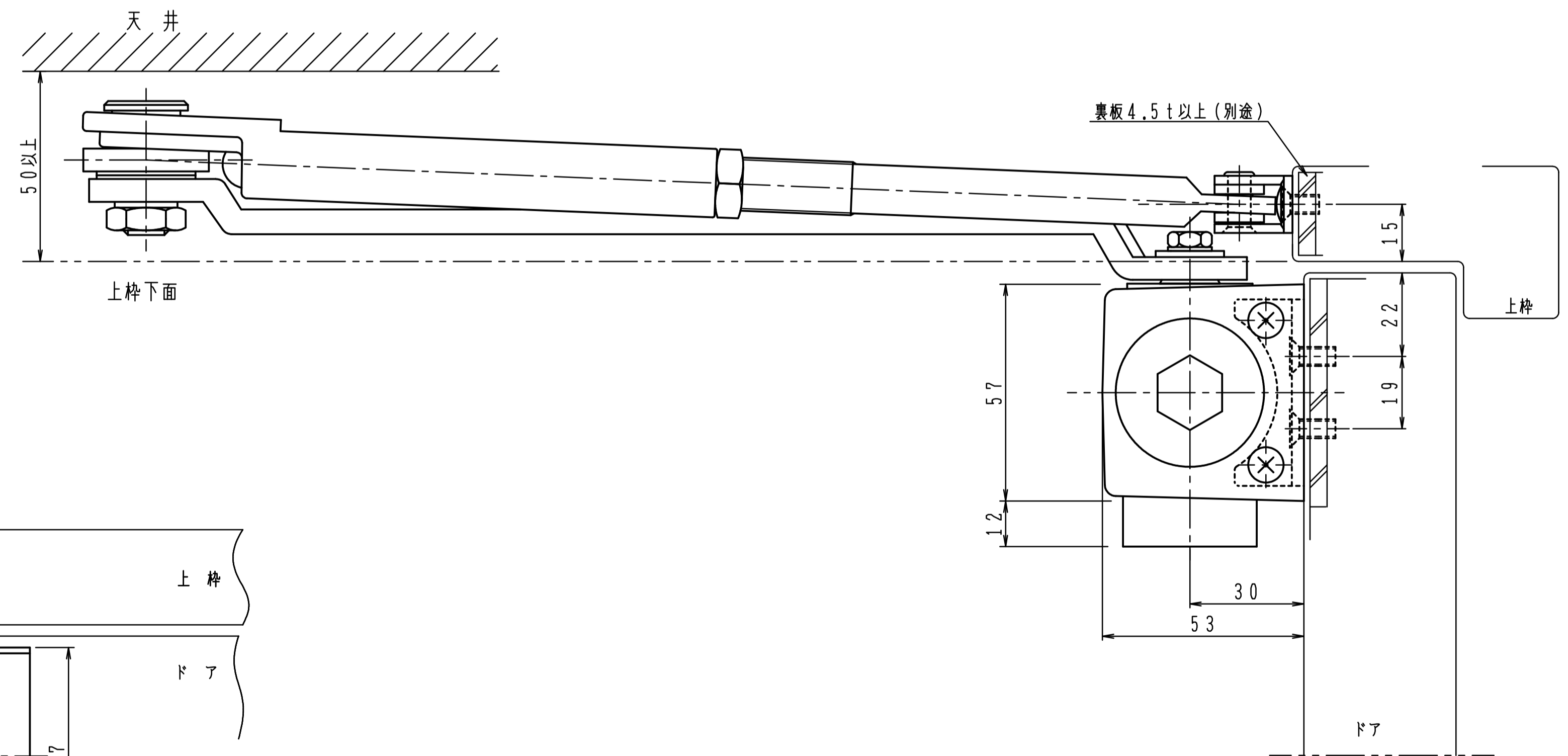
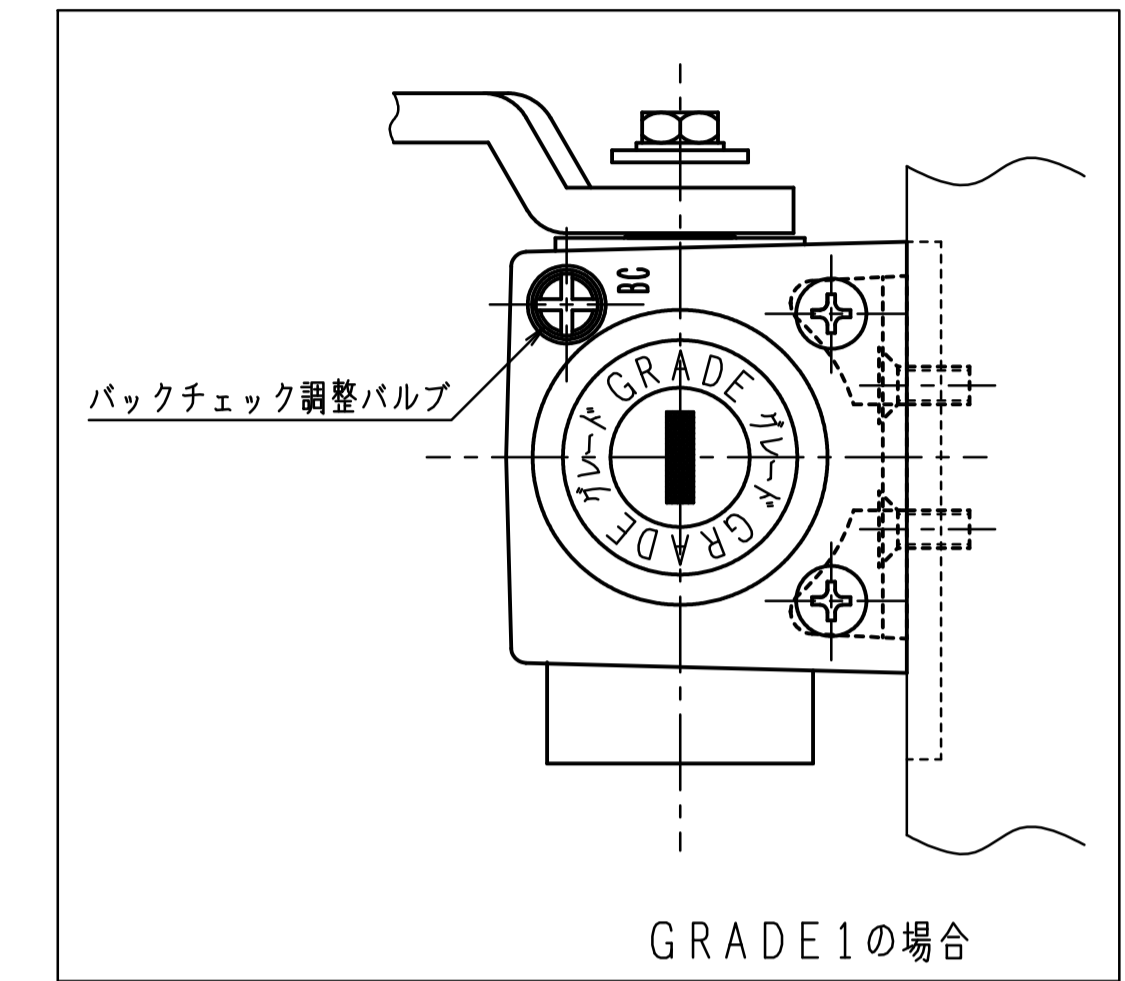


| 品番 | 適用ドア寸法 DW×DHmm | | ドア重量 kg 以下 |
|--------|-------------------|-----------|---------------|
| | GRADE 1 | | |
| S-7004 | S-7014 | 1050×2400 | 85 |
| S-7005 | S-7015 | 1200×2400 | 120 |

本図はストップ付、右開きを示す。
ストップ角度は120°まで。



GRADE 1の取付位置・各種調整は従来品の7000シリーズと同じです。