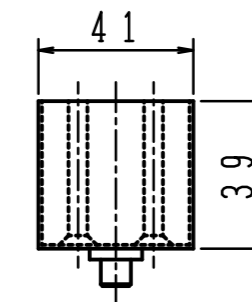
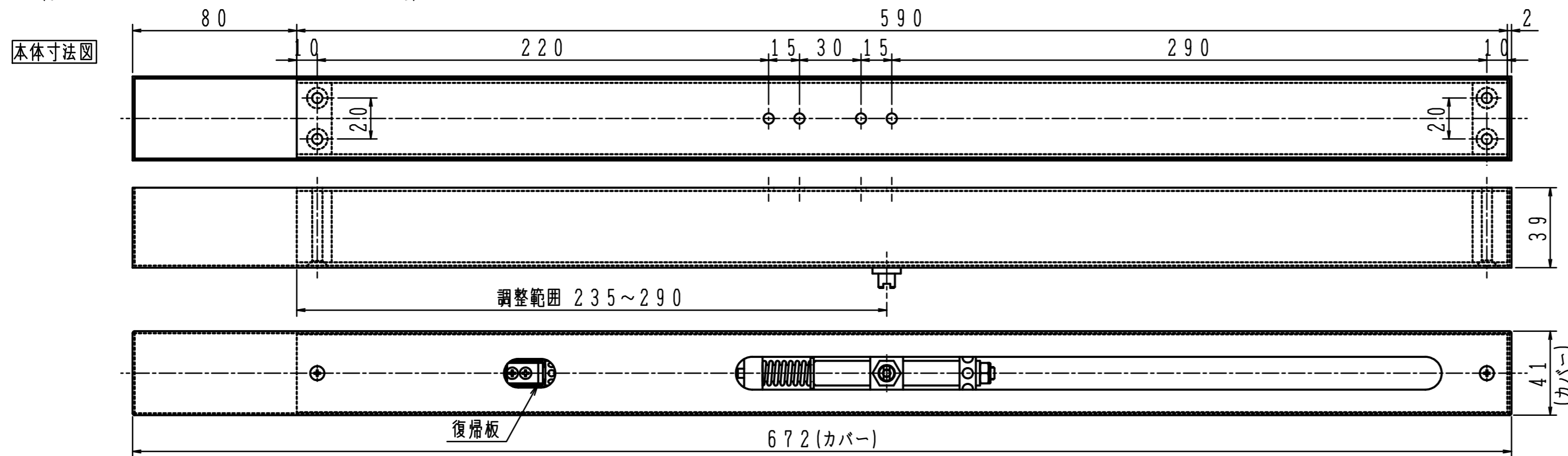
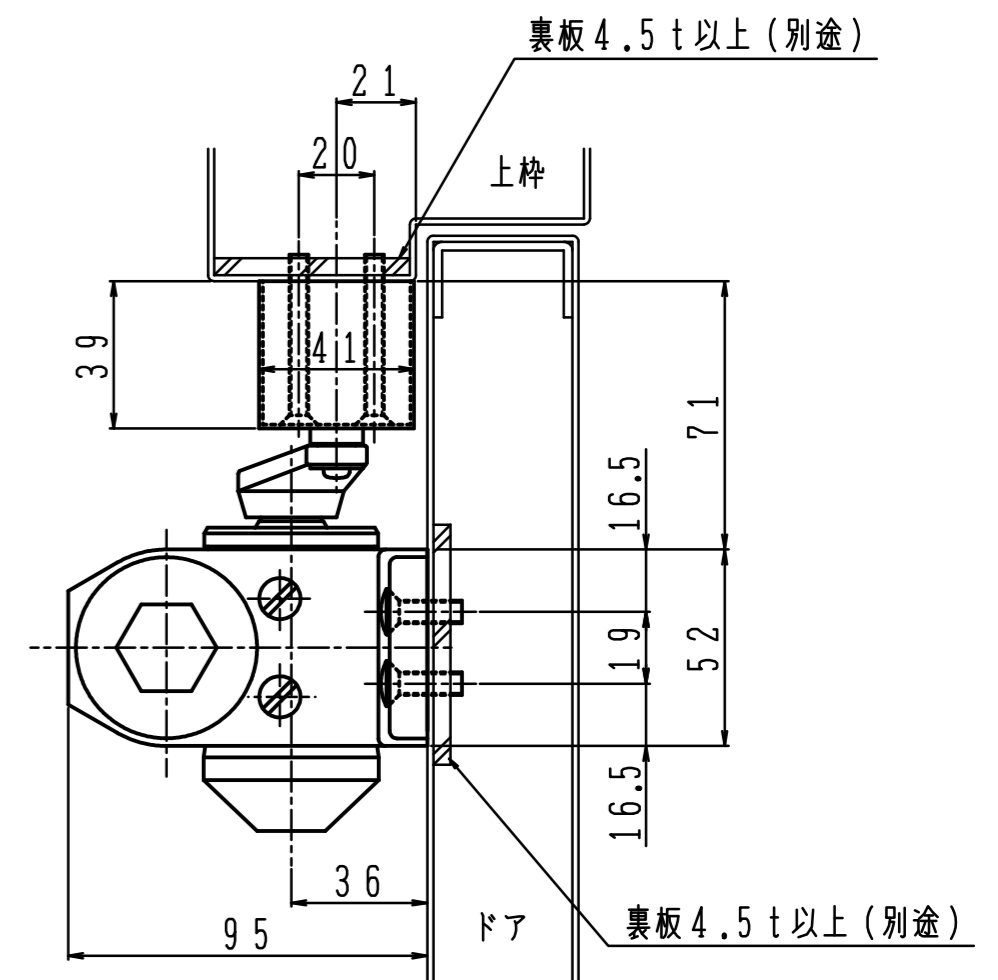
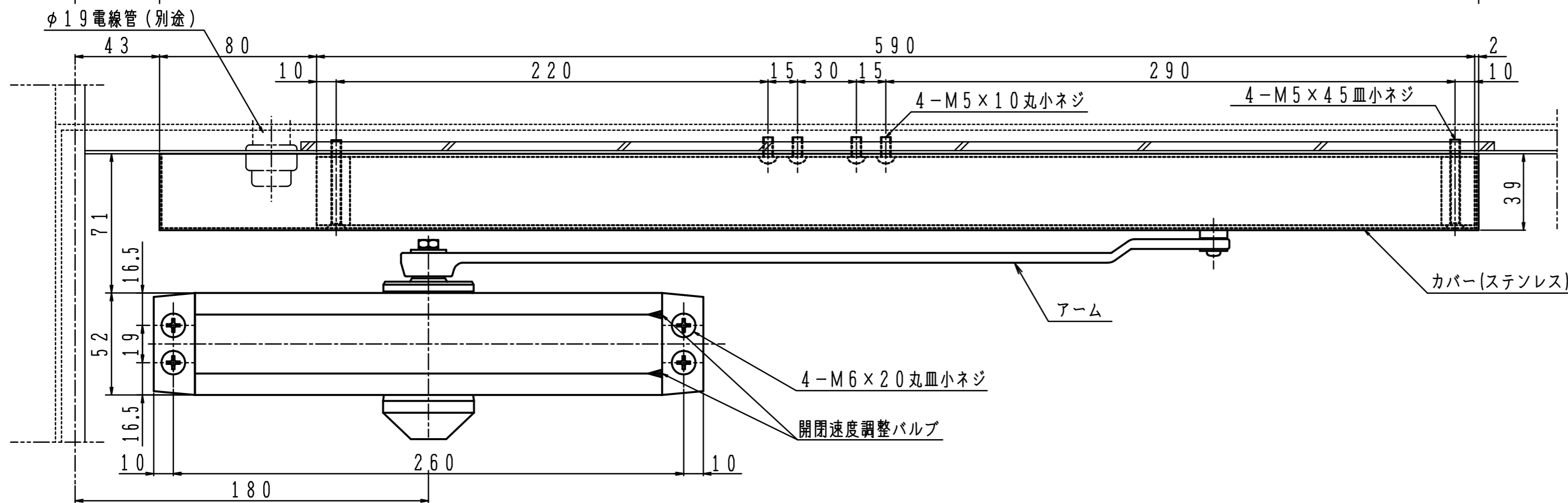
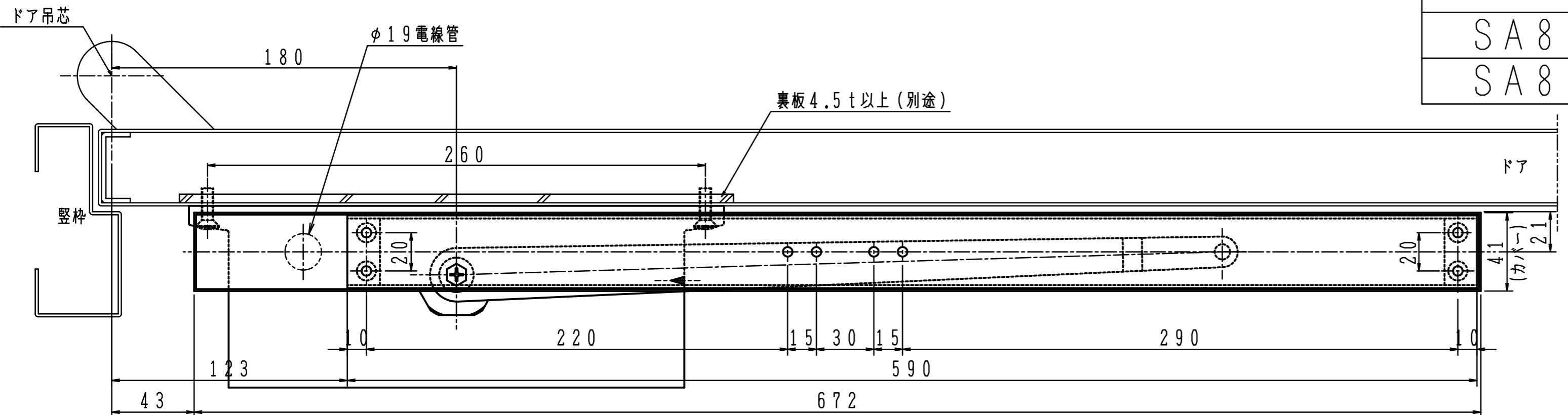


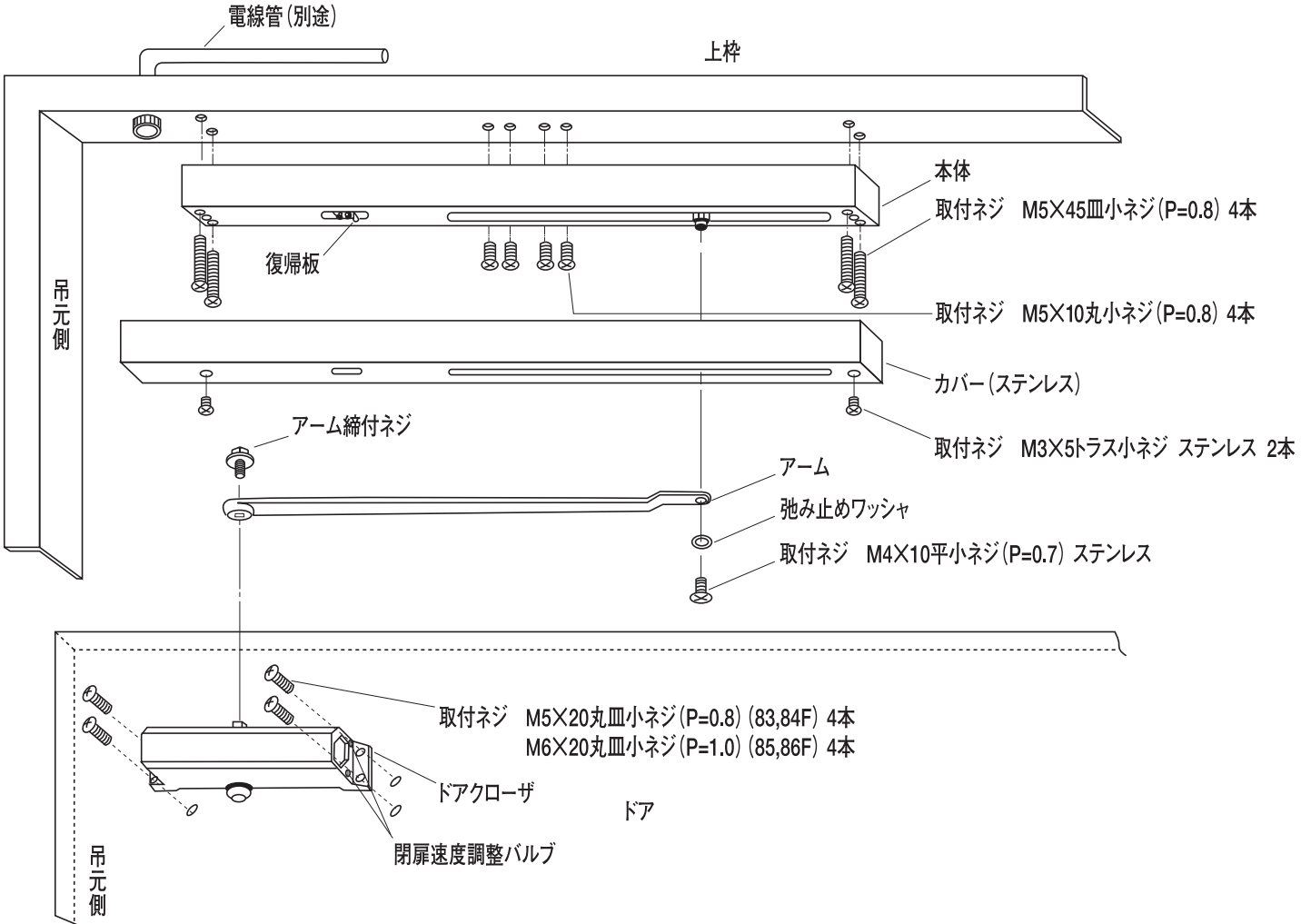
品番	適用ドア寸法 DW×DHmm	ドア重量 kg以下
SA85F	1200×2400	120
SA86F	1800×2700	180

本図は左開きを示す。  
開き角度調整範囲  
85°～95°



形式	SA85F/SA86F
防災評定番号	BCJ-DCS(S-T)-7
動作形態	非常時通電型
定格電圧	DC24V
定格電流	250mA
使用電圧範囲	DC19.2V~DC28.8V
通電時間	100msec
使用温度範囲	-10°C~+50°C
接点容量	2A
外部配線	3線式(順次送り可能)
リード線	600V2種ビニール絶縁電線 赤・白・黄各1本 150mm
ドアストップ角度	85°~95°
重量	2.8kg
回路	

# 取付要領図



# 防災機器 | 注意事項

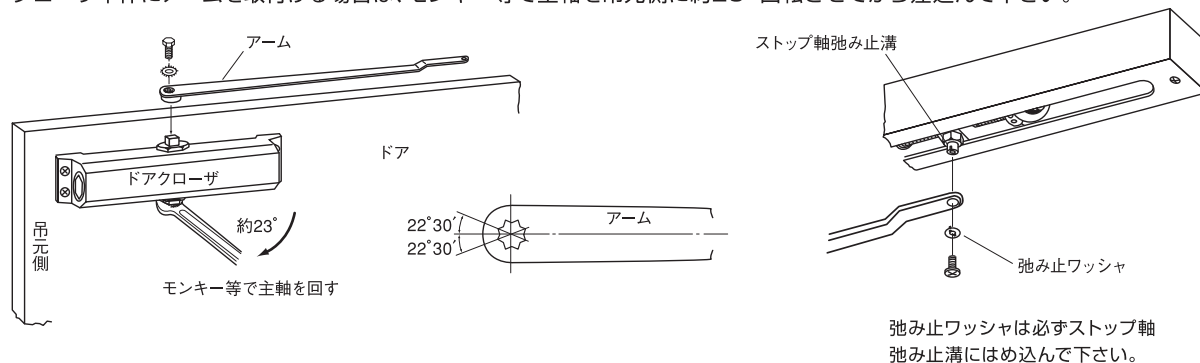
## ■SA83F~86F,SAC83F~86F

- 取付図は持出吊りですが、中心吊りの場合も使用出来ます。
- 本機取付けの上枠側裏板は、納まり図に記載してあります。板厚 4.5mm 以上のものを強固に取付けて下さい。
- 本機は通常戸袋のない防火・防煙ドアに使用しますが、戸袋付のドアに付ける場合は、ドアのもどり代1度（約 $\frac{1}{1000}$ ）を考慮して、その分だけ戸袋を深くして下さい。
- 本機を取付けたドアのストップ後の開き角度は3度（約 $\frac{5}{1000}$ ）ですので、それ以上ドアを回転させないで下さい。
- 動作確認ランプの表示が必要な場合は、黄色線を使用して下さい。

## ●アーム取付方法

アームは防火・防煙ドアに押し代がつくように軸穴をあけています。

ドアクローザ本体にアームを取付ける場合は、モンキー等で主軸を吊元側に約23°回転させてから差込んで下さい。



弛み止ワッシャは必ずストップ軸弛み止溝にはめ込んで下さい。

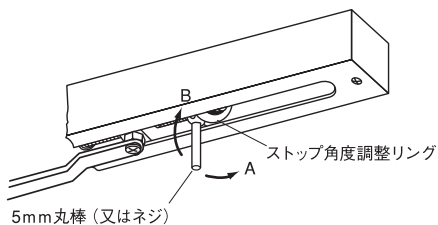
## ●ストップ角度調整方法

ストップ角度の調整は5mm丸棒（又はネジ）をストップ角度調整リングに差込み、矢印方向に回転して調整して下さい。

A方向……ストップ角度が大きくなる

B方向……ストップ角度が小さくなる

（調整範囲は各々の納まり図をご参照下さい。）



## ●リセット方法

通電動作後は本機吊元側にある復帰板を矢印方向に押し、本機をリセットして下さい。

（リセットしないと防火・防煙ドアは保持されません。）

