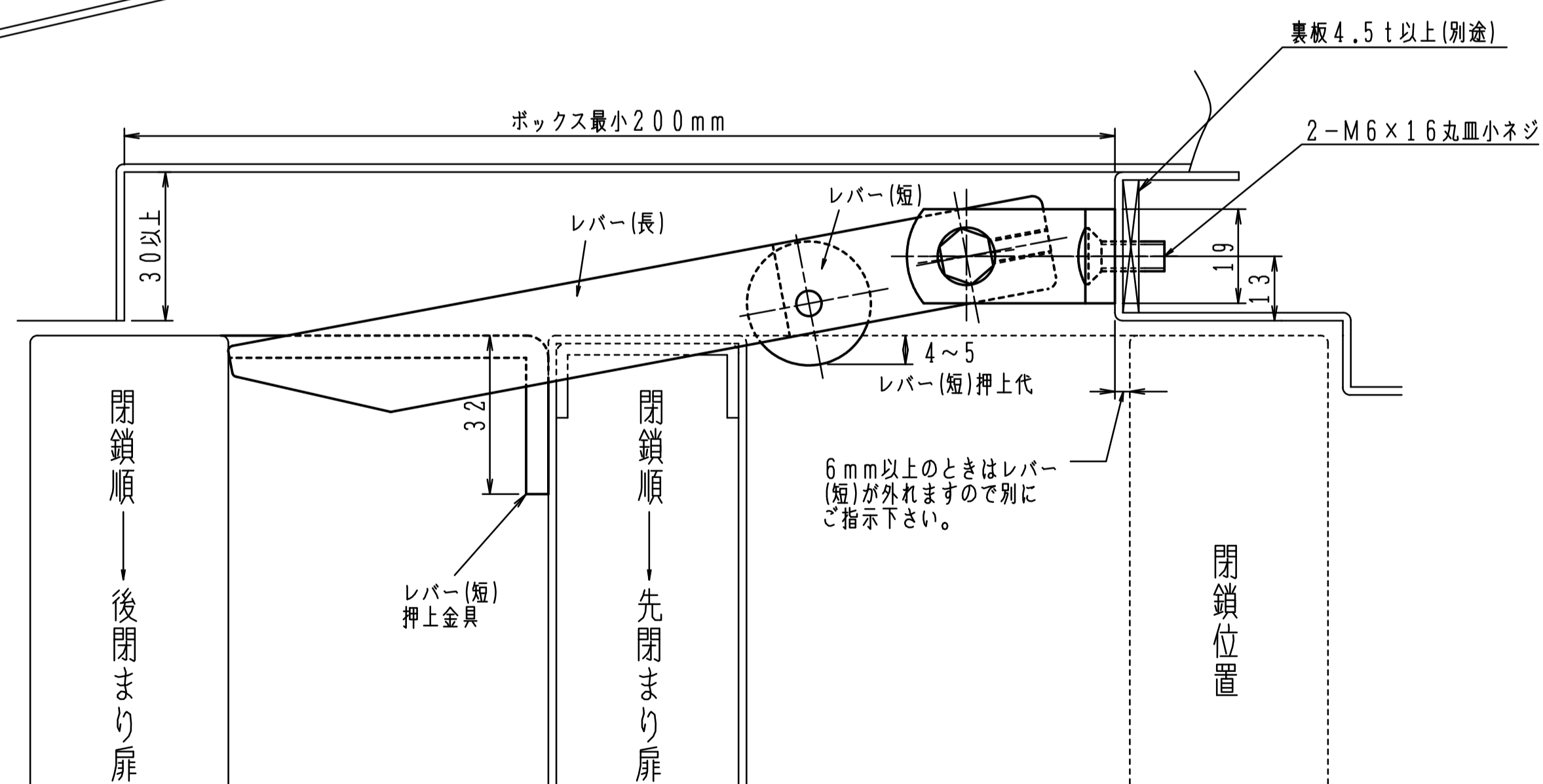
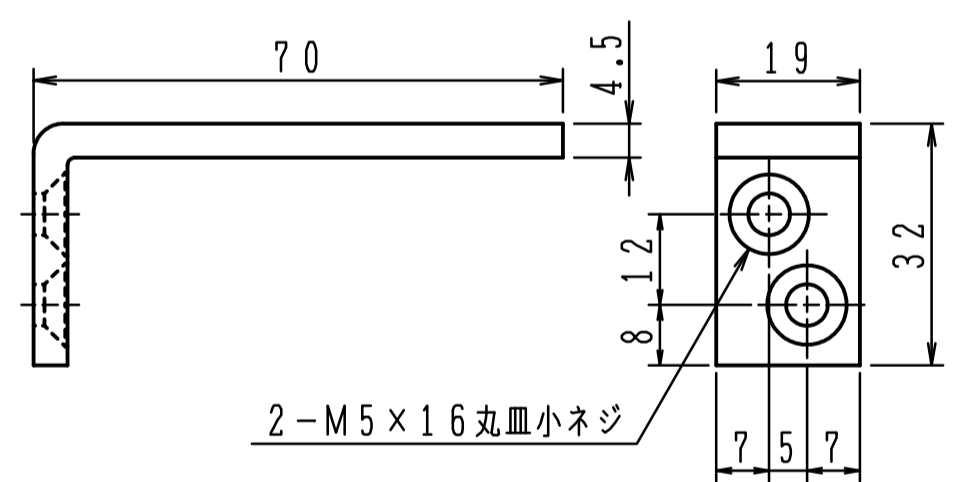


※本図と閉鎖順位が逆の場合は連結棒を抜き、レバー(長、短)を本図と逆に組み込んで下さい。

- レバー角度調整方法
六角棒スパナ対辺3mm(別途)にて調整して下さい。
①ロックネジを緩める
②レバー角度調整ネジでレバー(長、短)の上下の角度調整を行う
③調整後ロックネジを締め込む



上図のように、天井面が上枠とソロの場合は、天井の一部を切欠いて、適当なボックスを設けて下さい。

