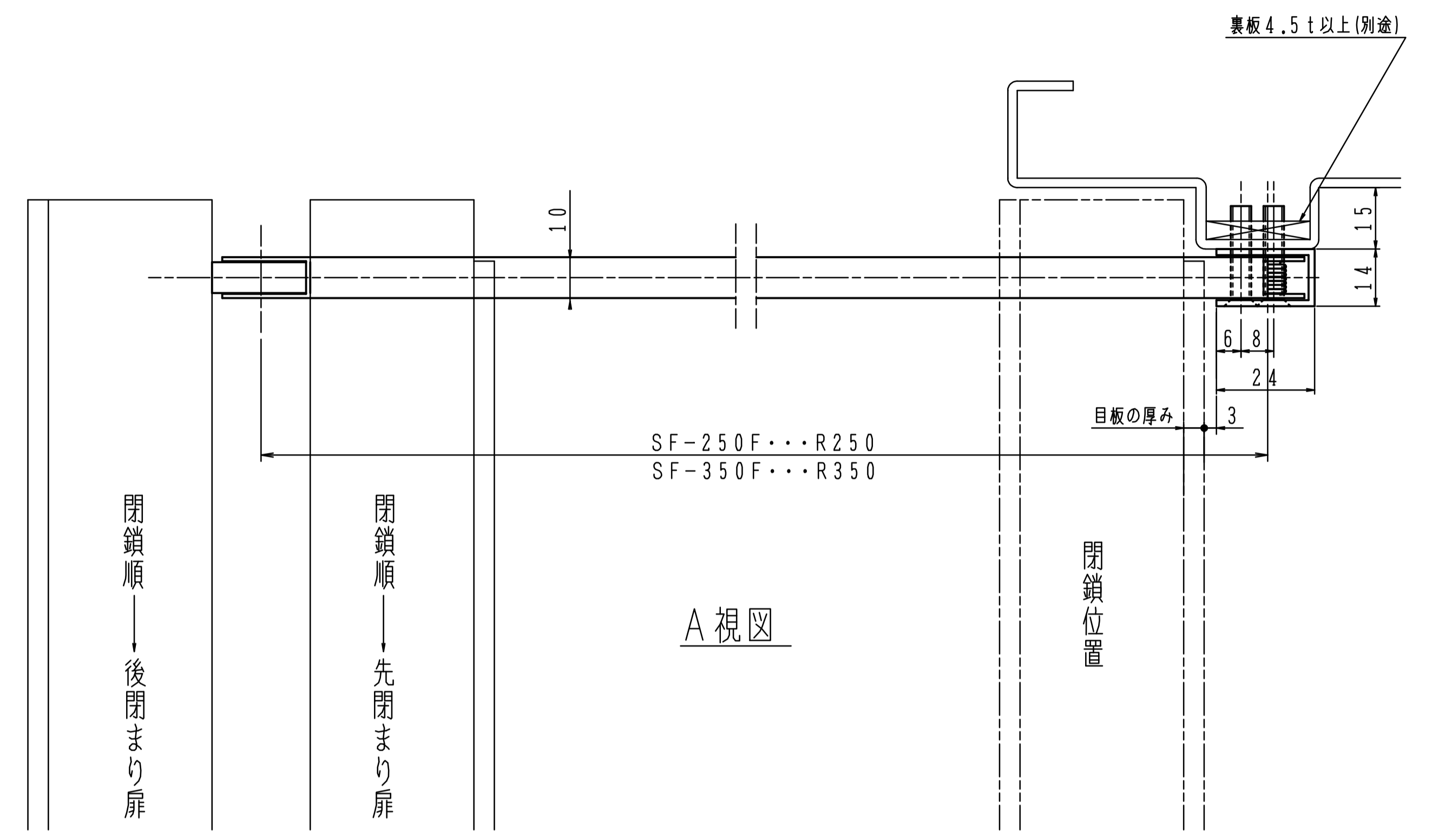
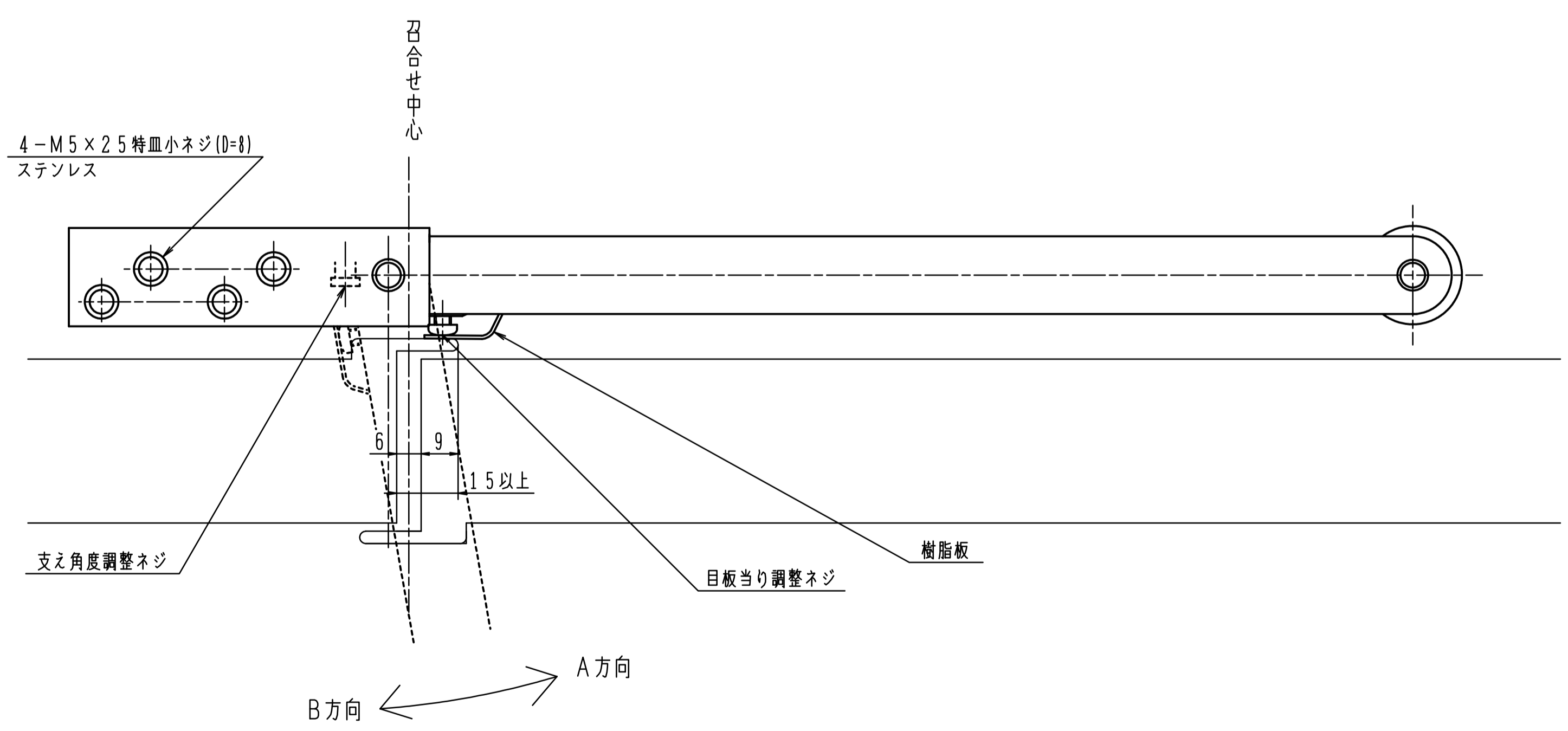


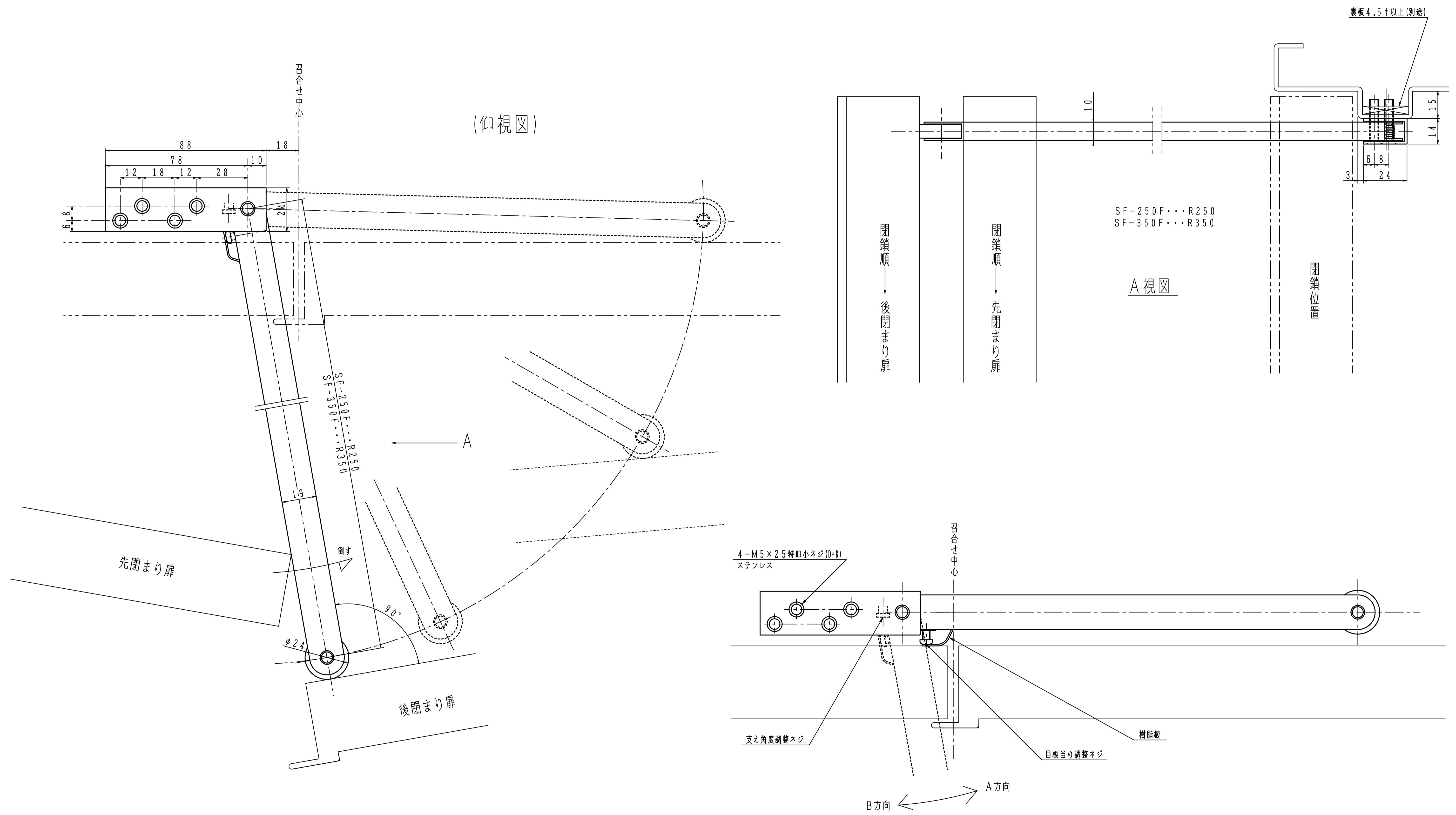
(仰視図)



A 視図



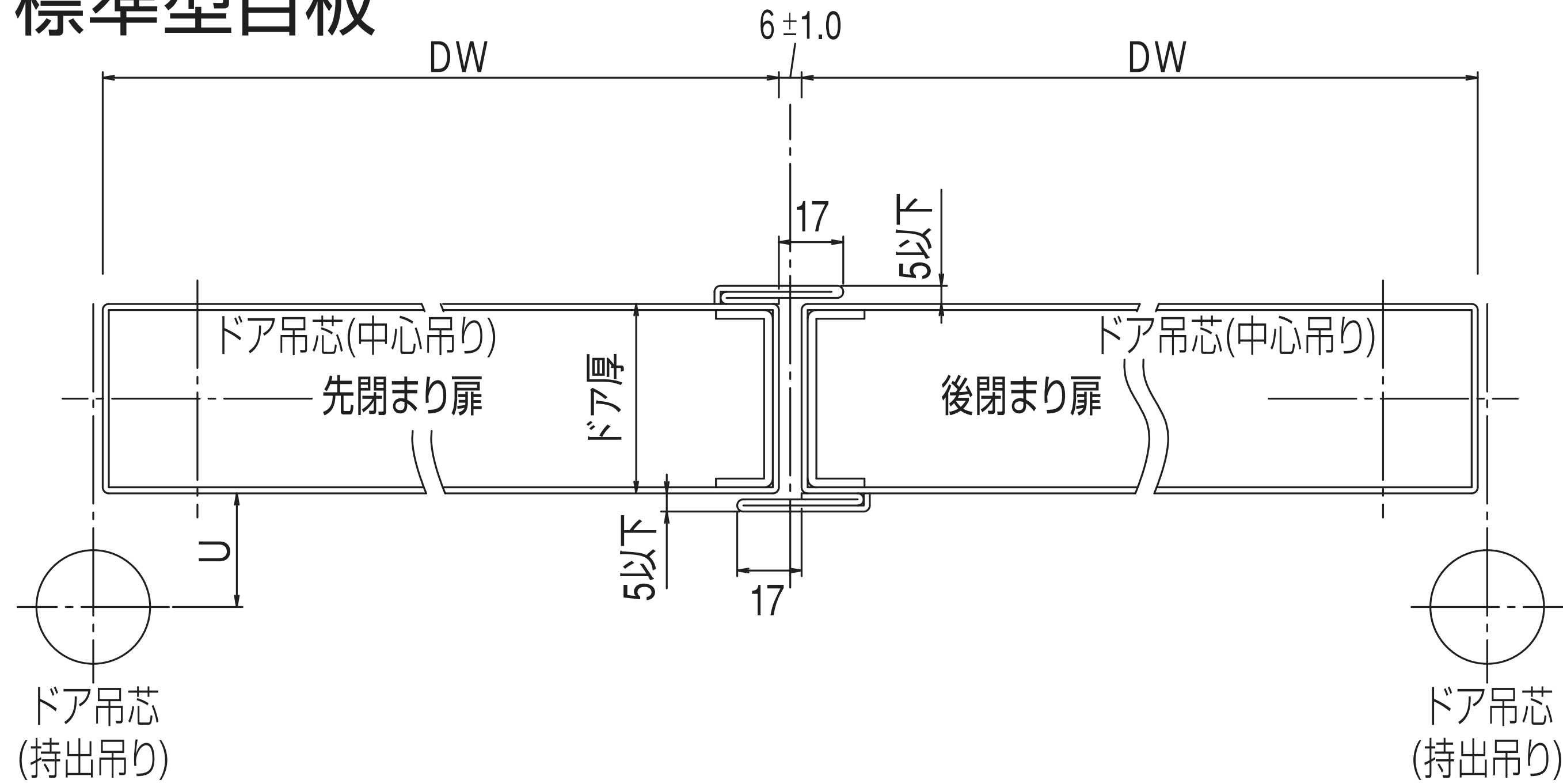
1. 支え角度調整方法  
支え角度調整ネジを右へ回せばB方向に  
左へ回せばA方向に角度調整が出来ます。
2. 目板当り調整方法  
樹脂板をめくり目板当り調整ネジの  
出を調整します。



1. 支え角度調整方法  
支え角度調整ネジを右へ回せばB方向に  
左へ回せばA方向に角度調整が出来ます。
2. 目板当り調整方法  
樹脂板をめくり目板当り調整ネジの  
出を調整します。

# 召合せ目板の形状・最大適用扉幅寸法 (SF-250F・SF-350F)

## 標準型目板



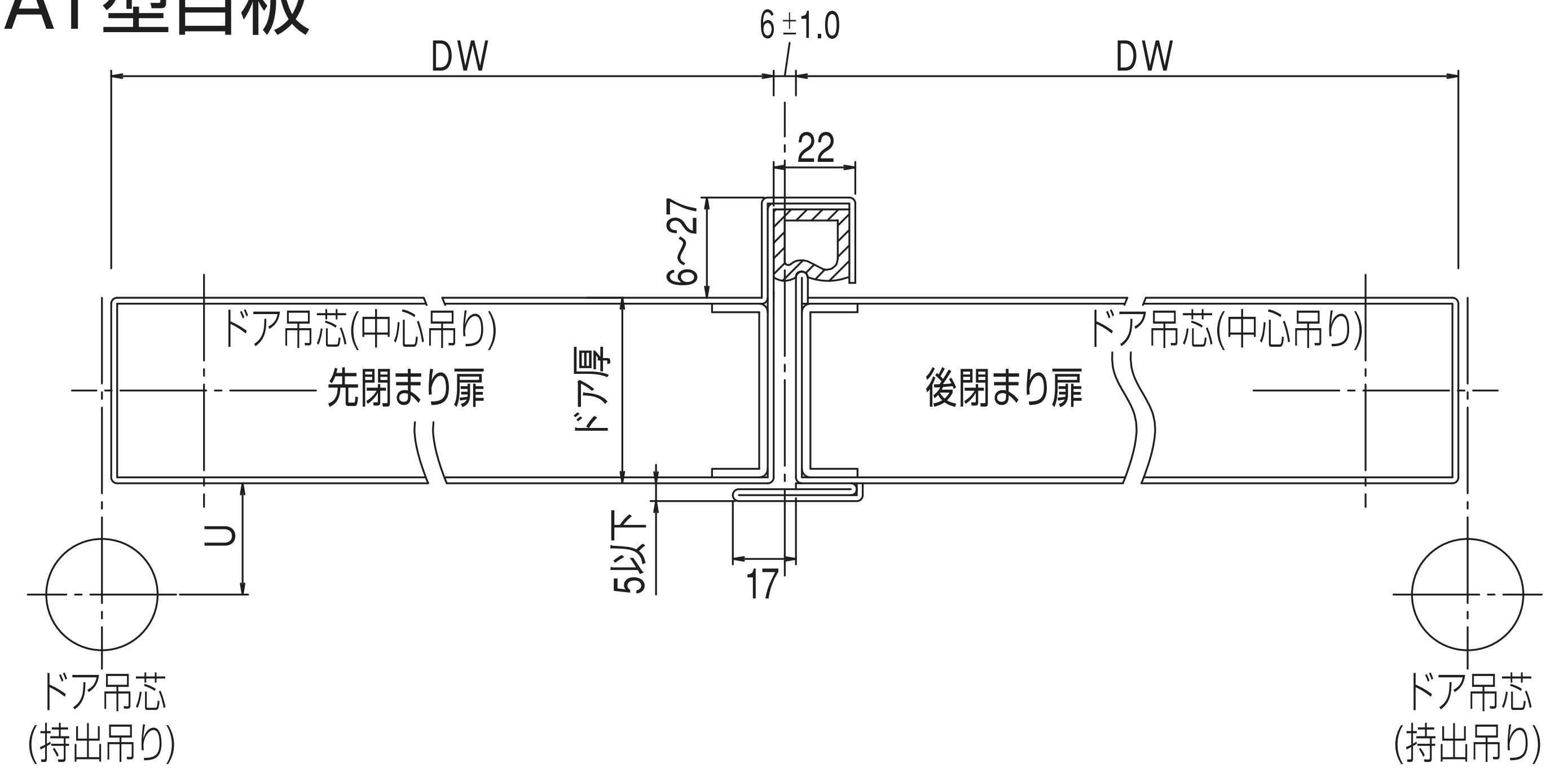
DW(mm以下)

U寸法 品番 ドア厚	持出吊り								中心吊り	
	19以下		20~25		26~30		31~38			
	SF-250F	SF-350F	SF-250F	SF-350F	SF-250F	SF-350F	SF-250F	SF-350F	SF-250F	SF-350F
40	1260	2350	1180	2260	1120	2180	960	2050	1390	2550
45	1240		1120	2250	1020	2170	870	2040	1410	2580
50	1140	2340	1020	2240	930	2160	790	2030	1430	2620
55	1040	2330	930		840	2150	710	1970	1460	2650
60	940	2310	840		2160	760	2040	650	1850	1480

※1. 上記寸法以外の場合はご相談下さい。

2. 後閉まり扉最小寸法は SF-250Fの場合 500mm以上  
SF-350Fの場合 650mm以上

## AT型目板



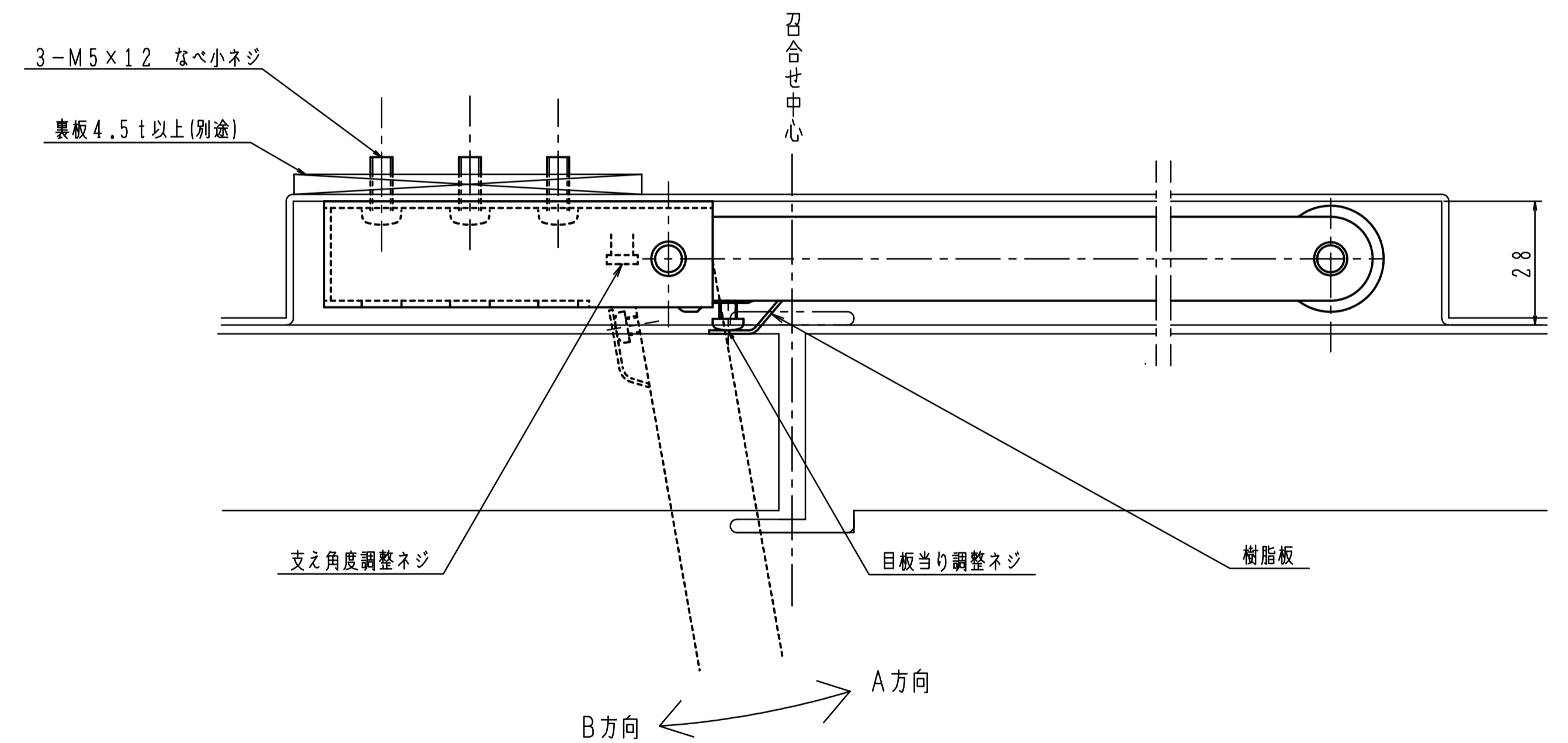
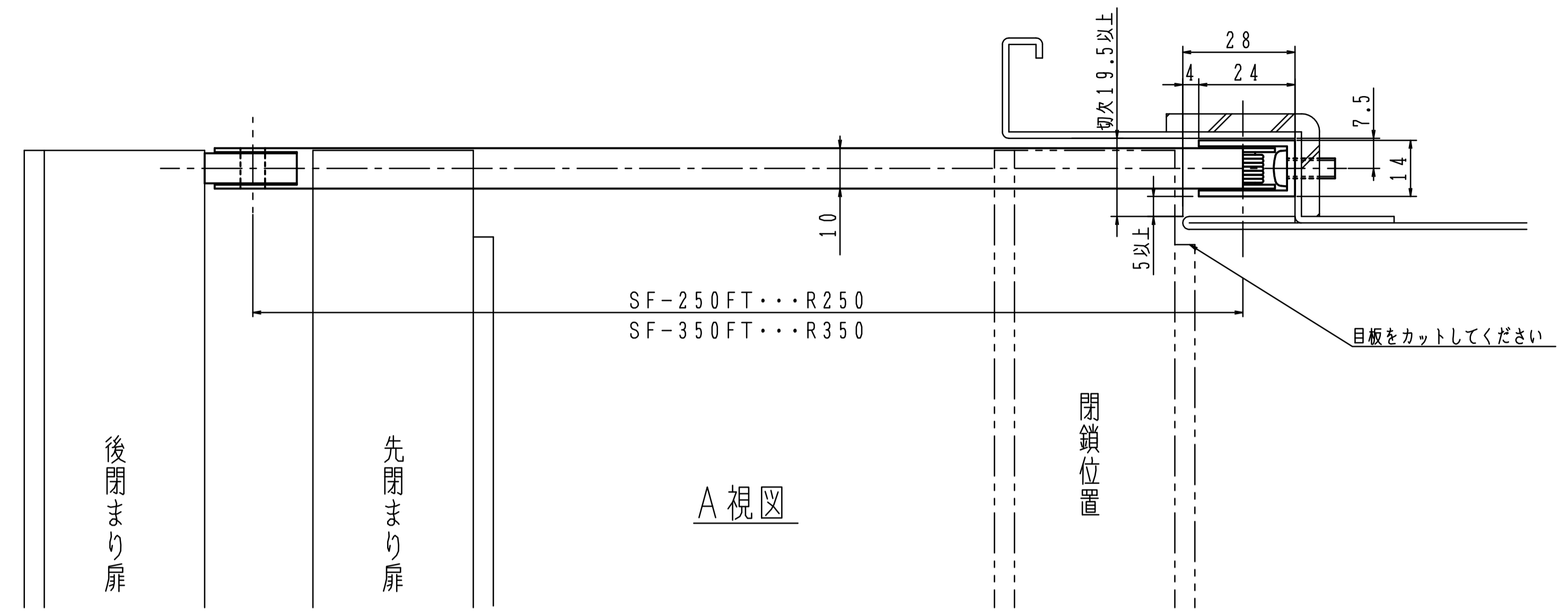
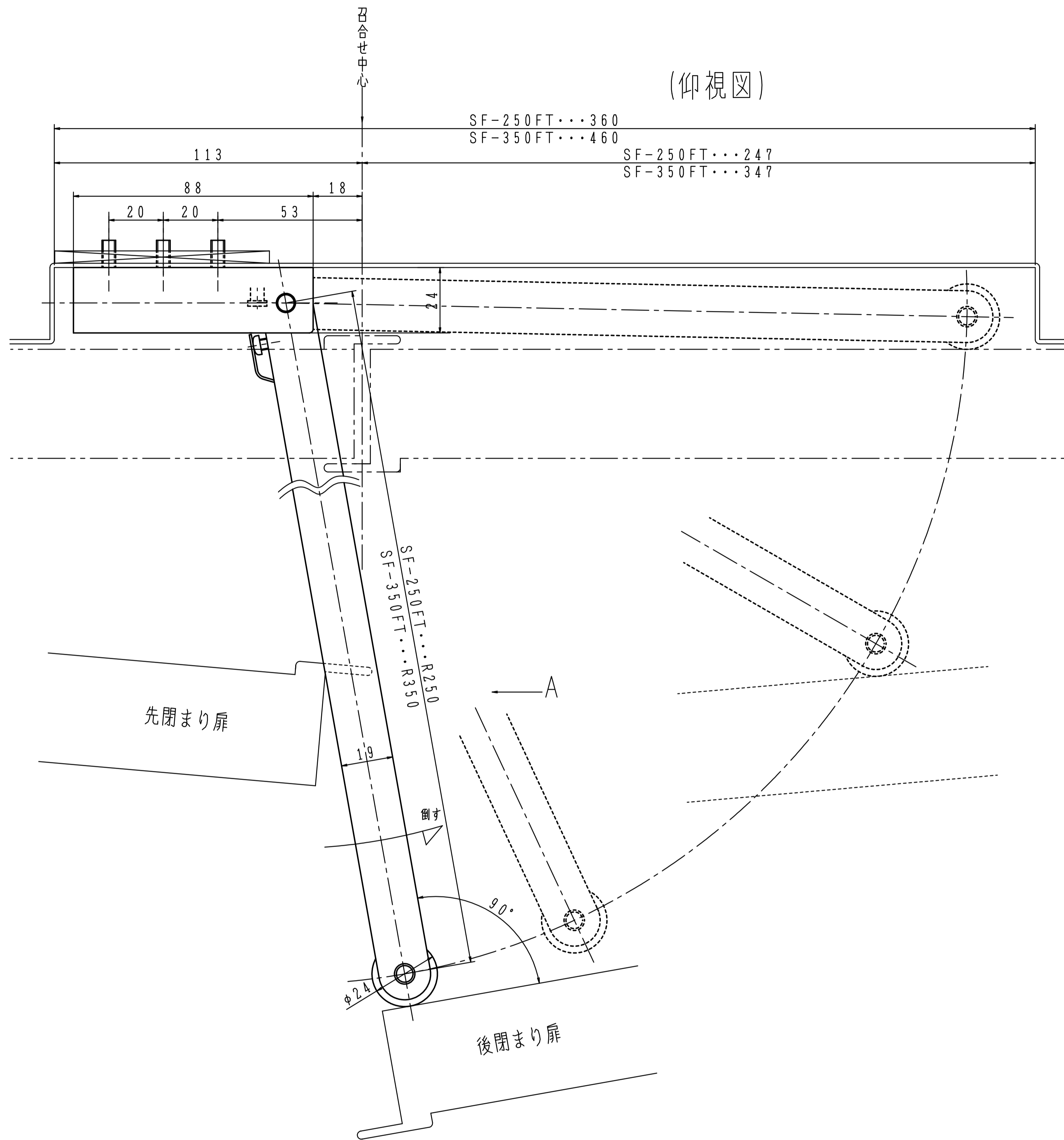
DW(mm以下)

U寸法 品番 ドア厚	持出吊り								中心吊り	
	19以下		20~25		26~30		31~38			
	SF-250F	SF-350F	SF-250F	SF-350F	SF-250F	SF-350F	SF-250F	SF-350F	SF-250F	SF-350F
40	710	1810	640	1710	580	1620	510	1470	1150	2140
45	650	1730	580	1620	530	1520	/	1370	1170	2170
50	590	1640	530	1520	/	1430	/	1290	1190	2200
55	540	1540	/	1430	/	1340	/	1200	1210	2220
60	500	1450	/	1340	/	1250	/	1120	1170	2250

※1. 上記寸法以外の場合はご相談下さい。

2. 後閉まり扉最小寸法は SF-250Fの場合 500mm以上  
SF-350Fの場合 650mm以上

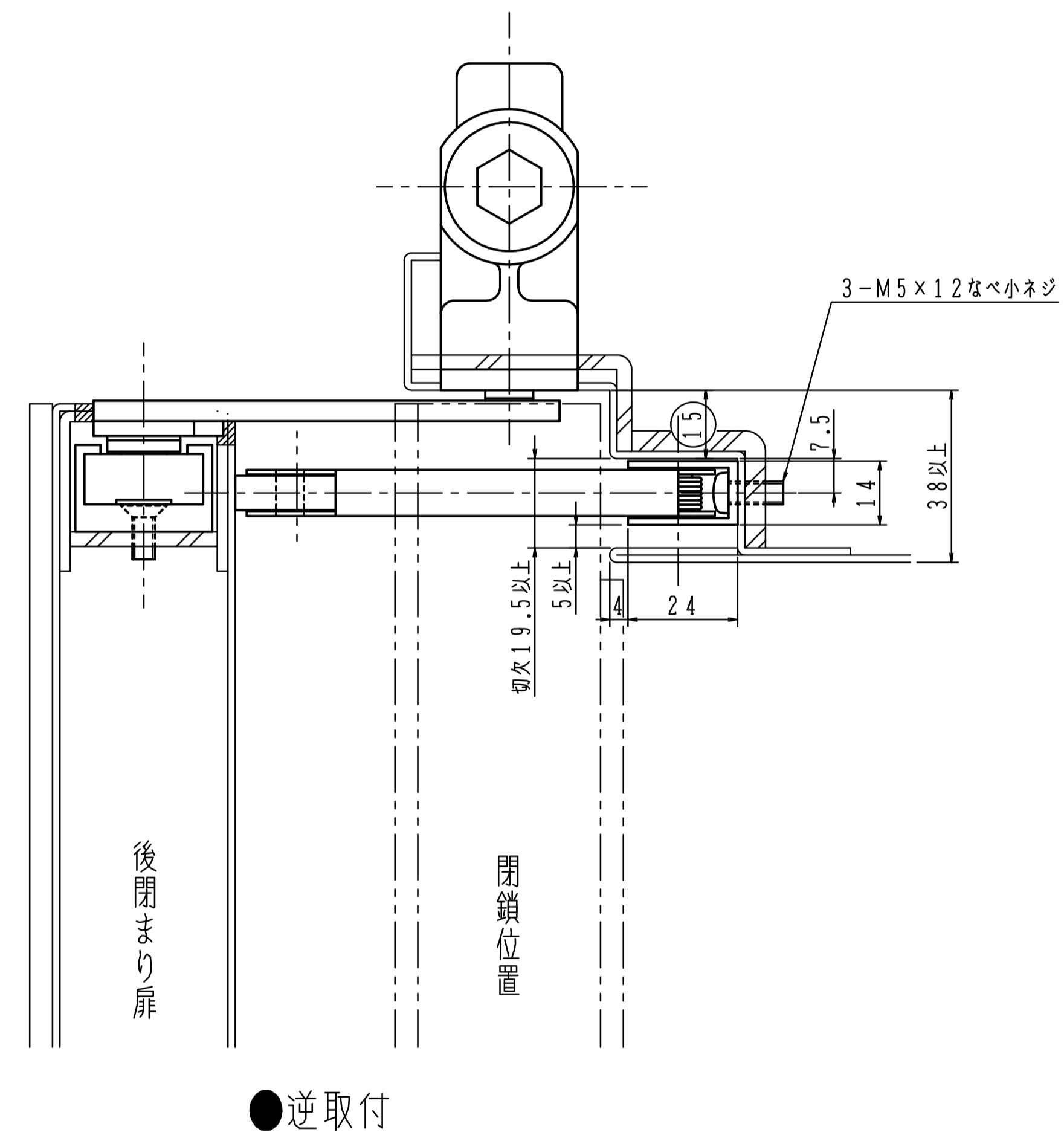
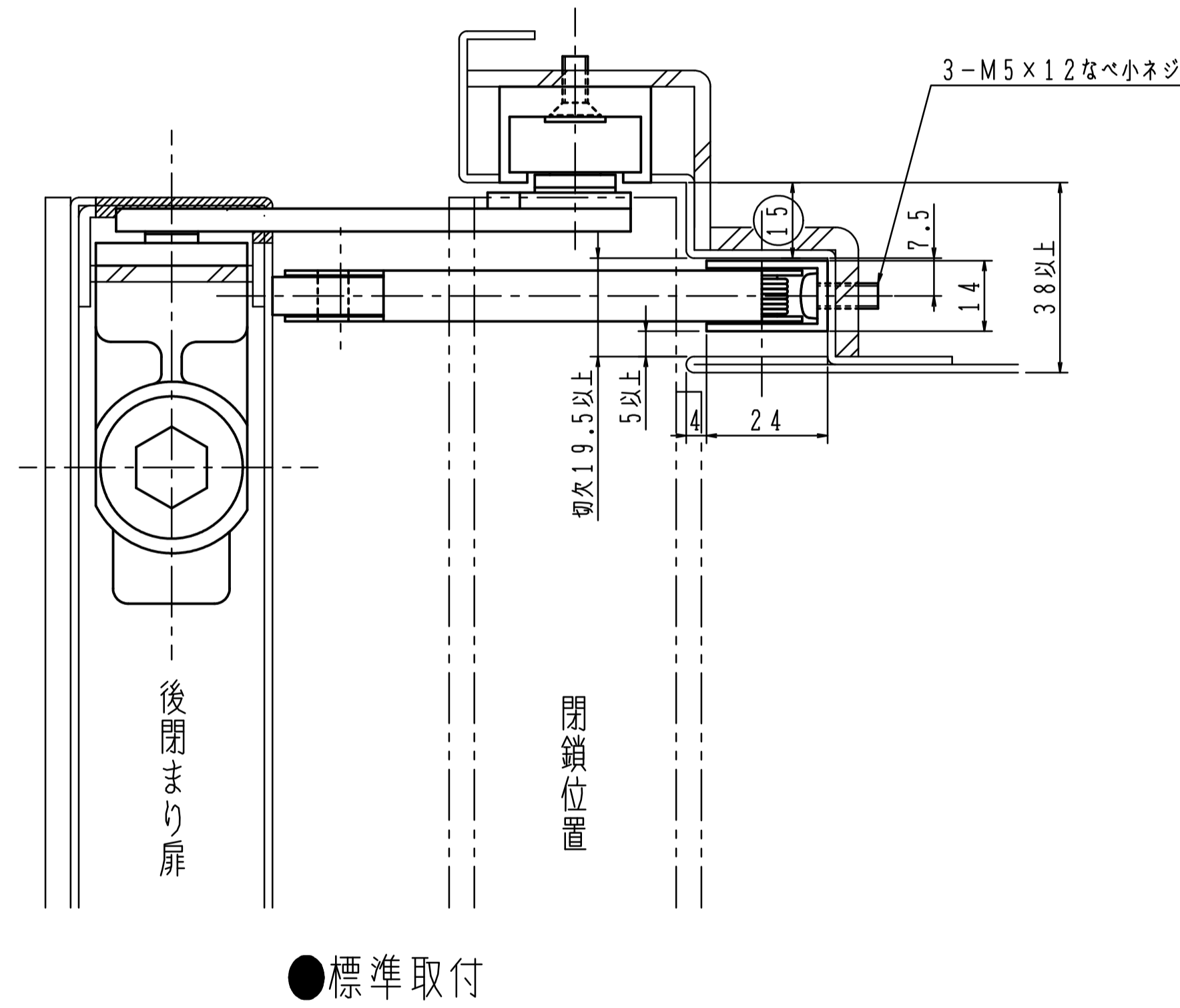
(仰視図)



1. 支え角度調整方法  
支え角度調整ネジを右へ回せばB方向に  
左へ回せばA方向に角度調整が出来ます。

2. 目板当り調整方法  
樹脂板をめくり目板当り調整ネジの  
出を調整します。

注) 調整器とアームがあたります。  
 上枠の戸じゃくりを38mm以上に設定して下さい。



ドアクローザの取付寸法は、各品番の納まり図をご参照下さい。