

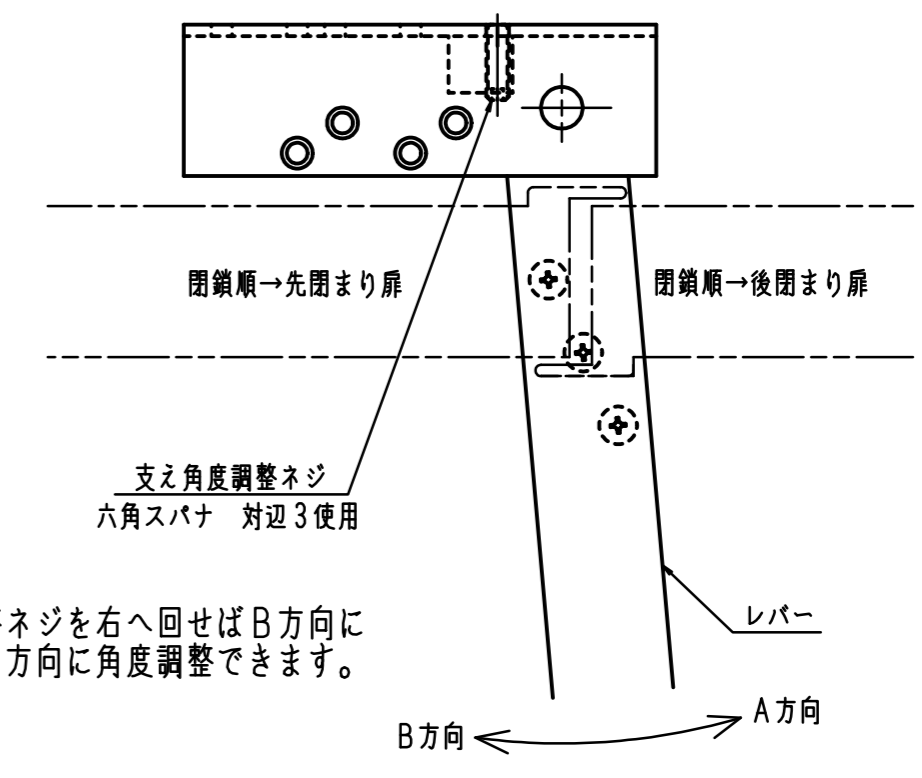
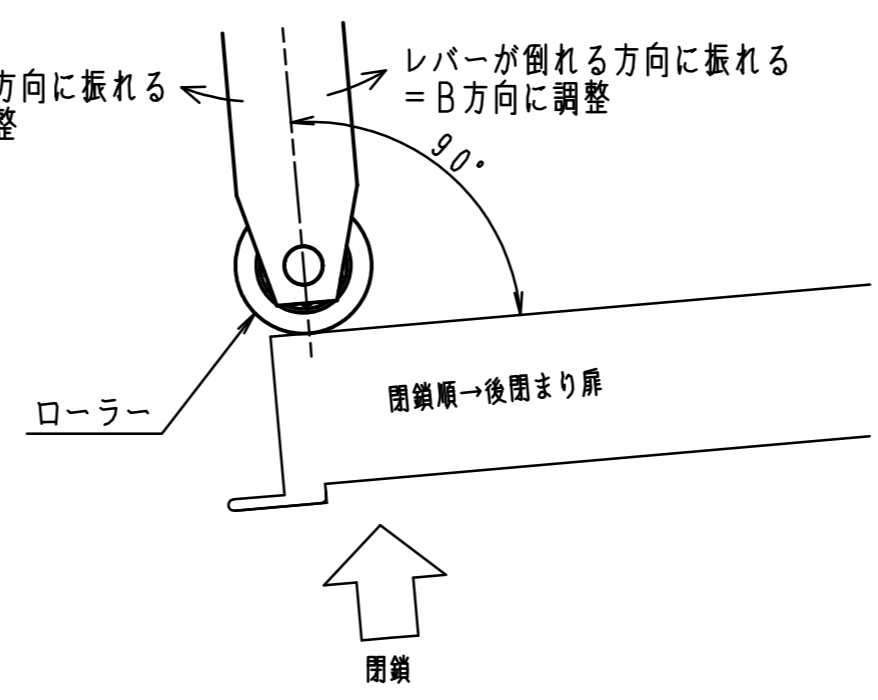
レバー支え角度調整方法

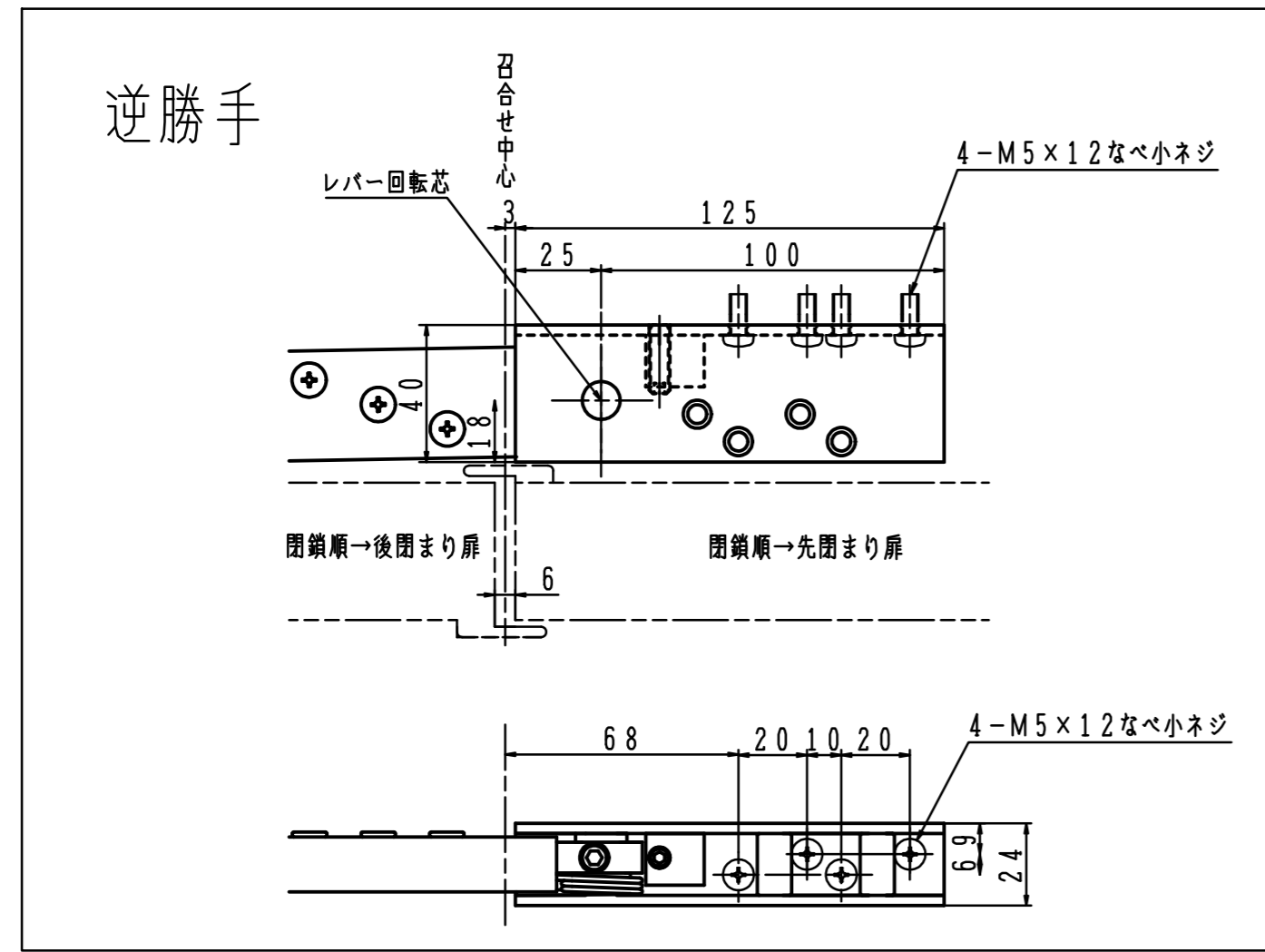
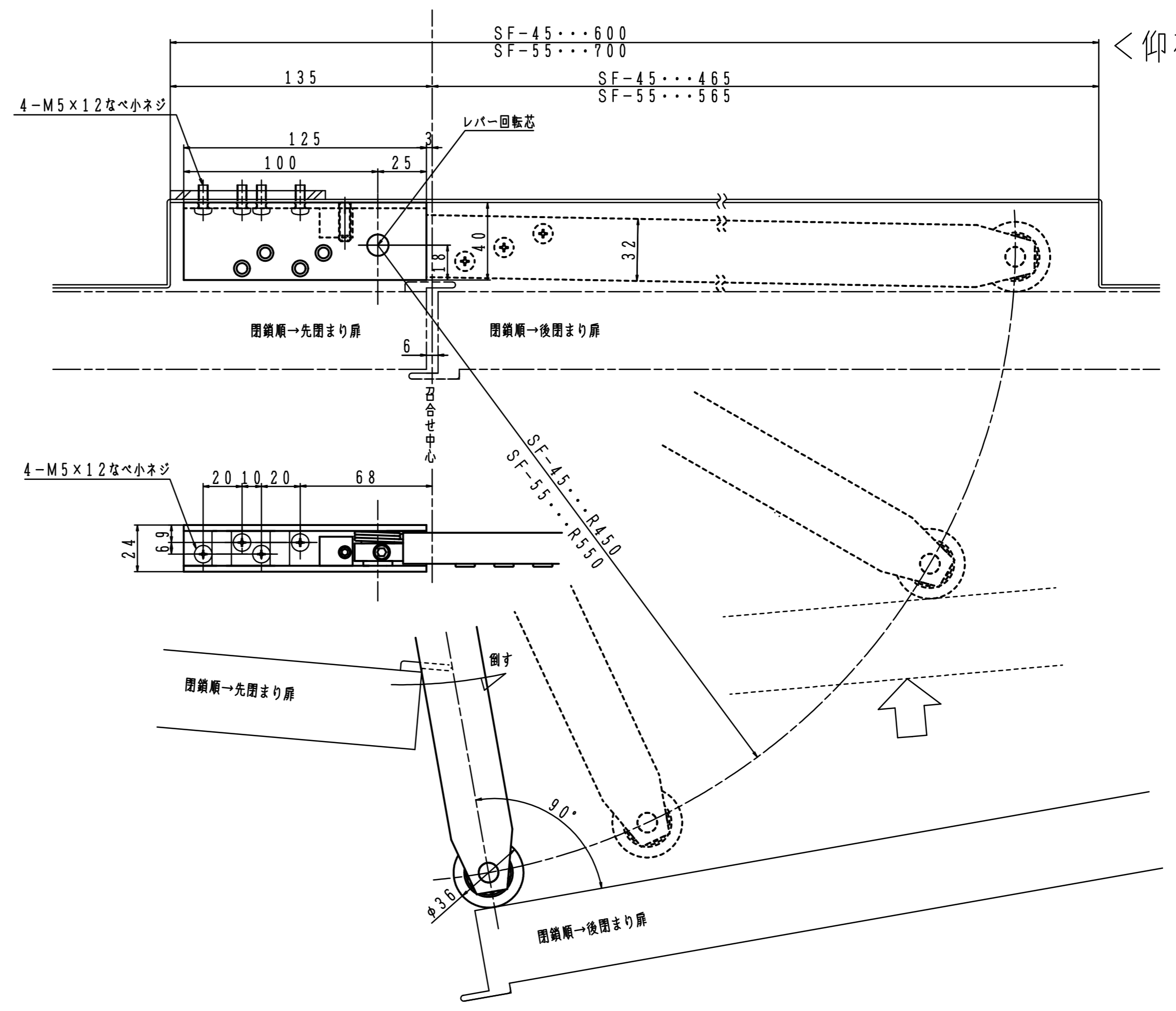
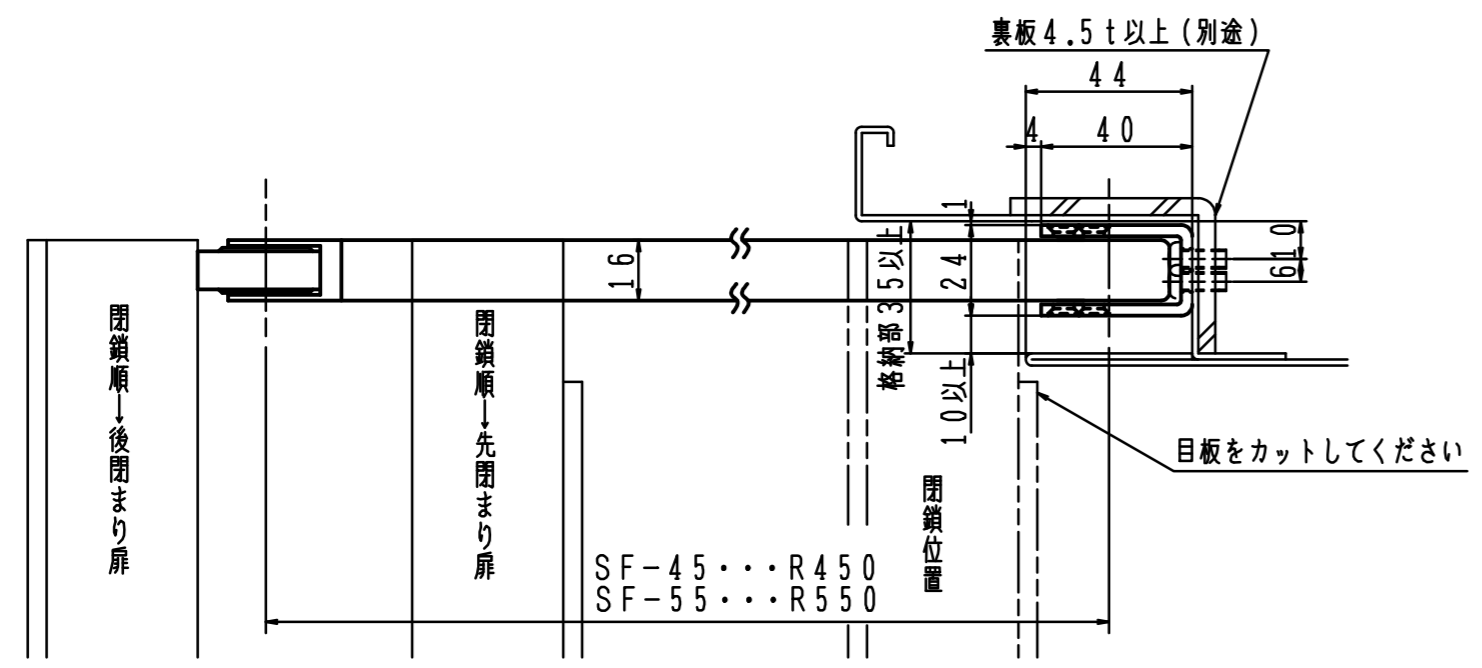
閉鎖させて扉を当て、レバーが振れないか確認してください。

支え角度 90° が出ていれば閉鎖の衝撃でもレバーは振れません。
レバーと後閉まり扉の角度が 90° になるように支え角度調整ネジで調整してください。

90° が出ていない状態でご使用いただくと作動不良や破損の原因になります。

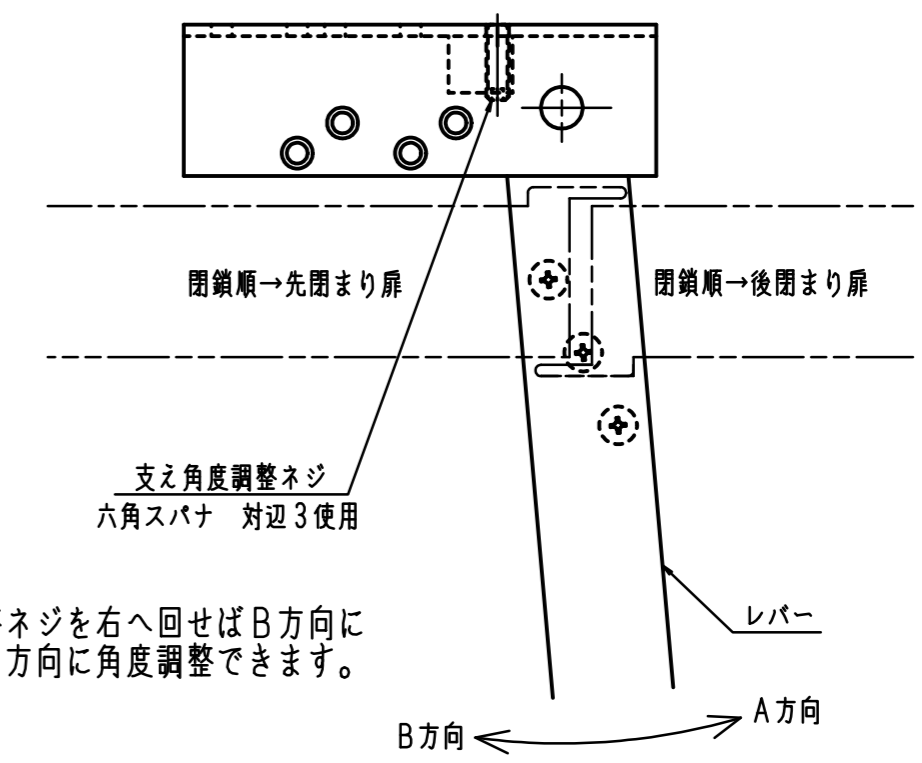
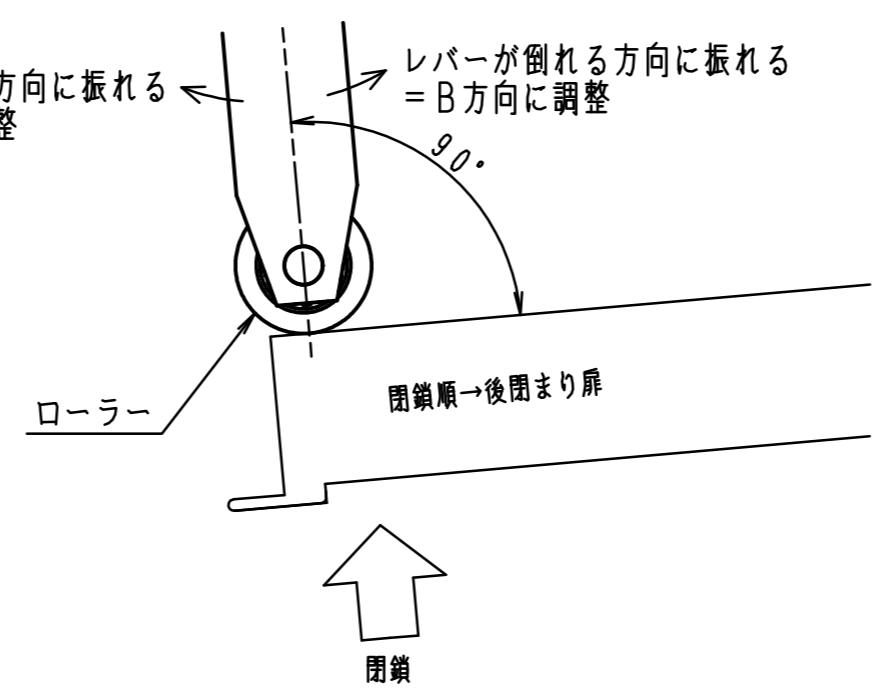
※調整には六角棒スパナ (対辺 3mm) が必要です。(付属)





レバー支え角度調整方法

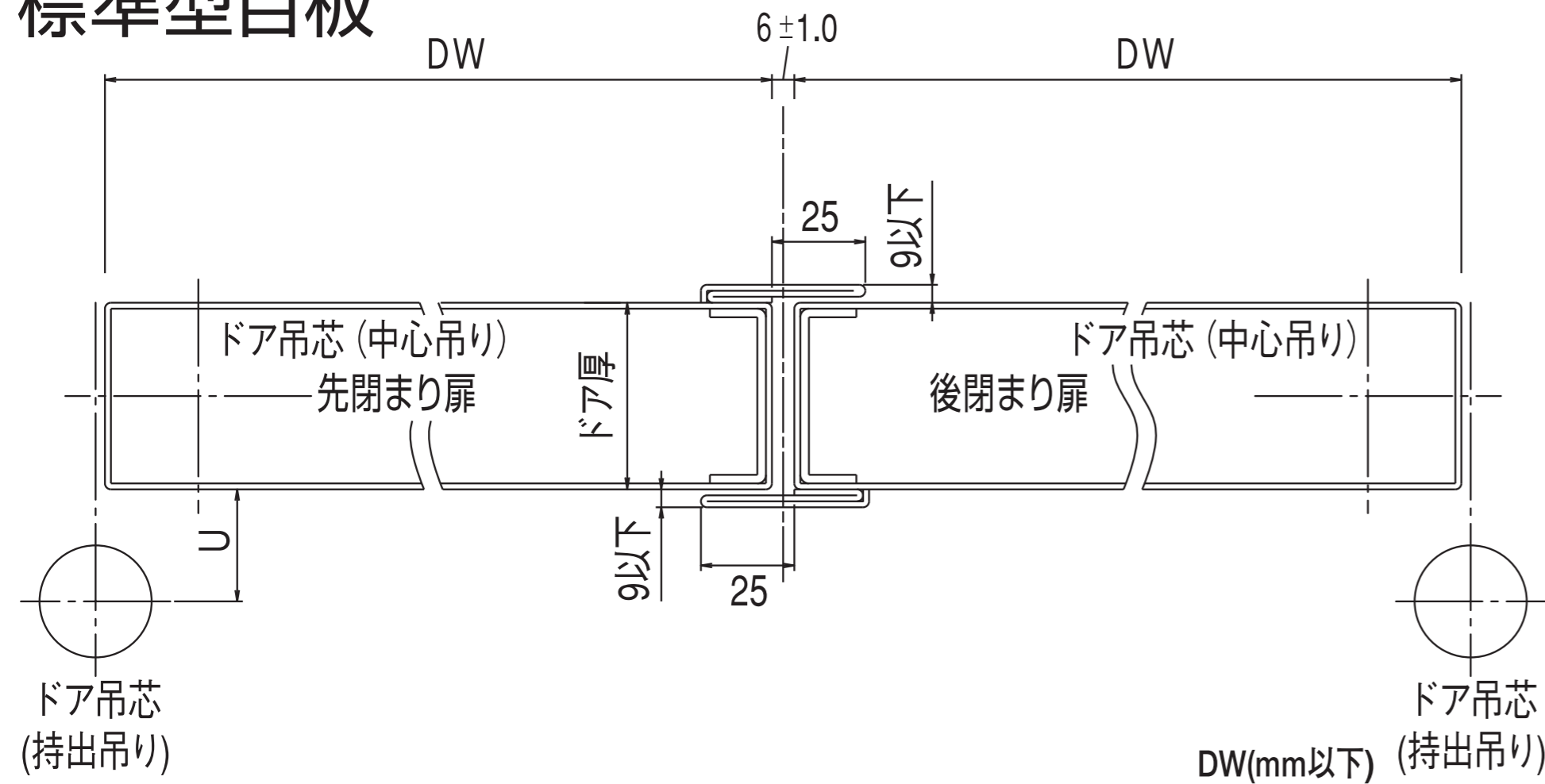
閉鎖させて扉を当て、レバーが振れないか確認してください。
支え角度90°が出ていれば閉鎖の衝撃でもレバーは振れません。
レバーと後閉まり扉の角度が90°になるように支え角度調整ネジで調整してください。
90°が出ていない状態でご使用いただくと作動不良や破損の原因になります。
※調整には六角棒スパナ(対辺3mm)が必要です。(付属)



支え角度調整ネジを右へ回せばB方向に
左へ回せばA方向に角度調整できます。

召合せ目板の形状・最大適用扉幅寸法 (SF-45・SF-55)

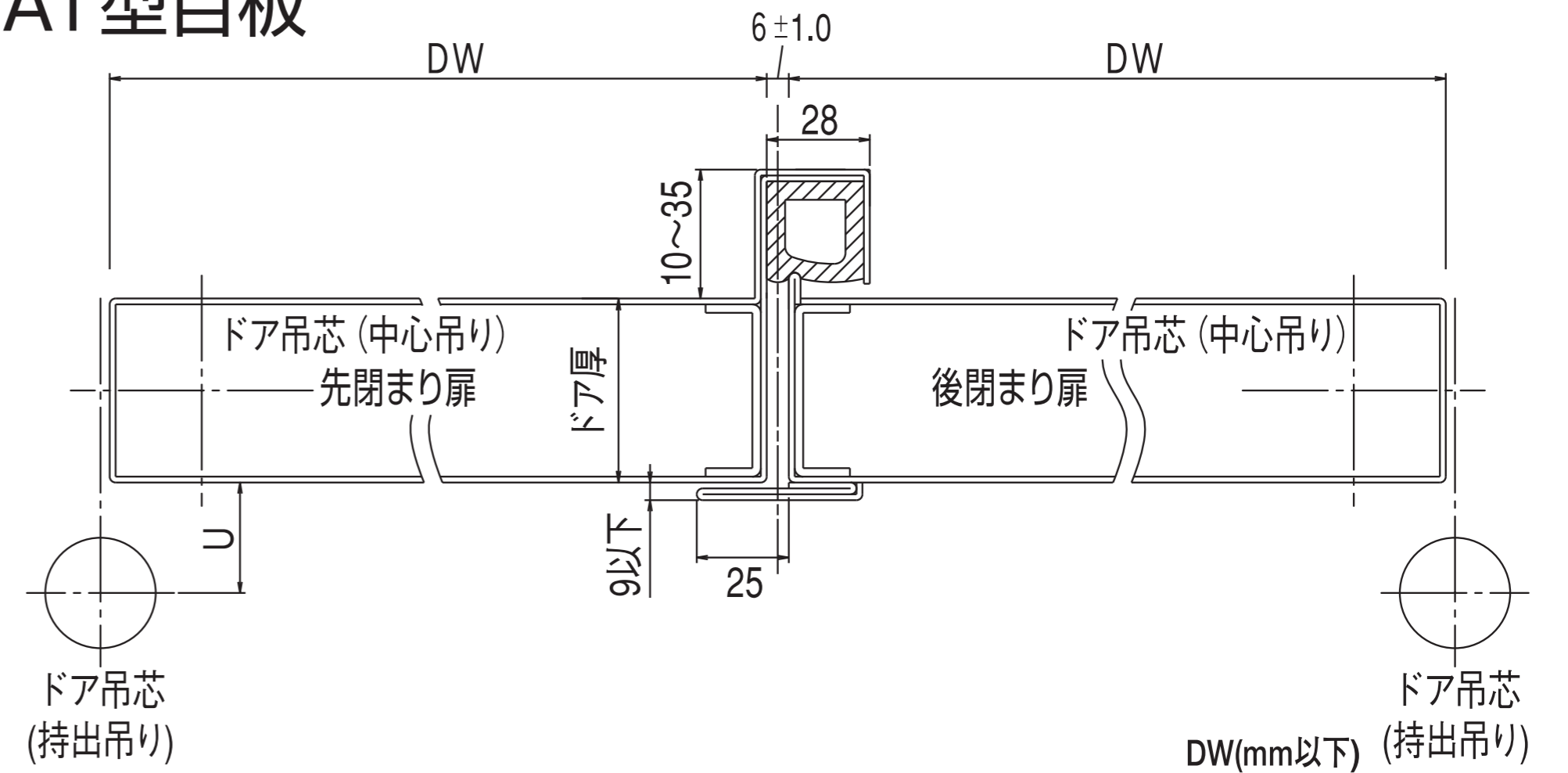
標準型目板



U寸法 品番 ドア厚	持出吊り						中心吊り	
	30以下		31~48		49~60		SF-45	SF-55
50	SF-45	SF-55	SF-45	SF-55	SF-45	SF-55	SF-45	SF-55
60	2570	3980	2320	3680	2160	3480	3360	4000
70	2560	3970	2310	3660	2150	3460	3440	
80	2540	3960	2220	3650	1980	3440	3510	
90	2390	3940	2020	3630	1790	3420	3580	
90	2180	3920	1830	3520	1610	3210	3650	
100	1980	3730	1650	3260	1440	2960	3720	

- ※1. 上記寸法以外の場合はご相談下さい。
 2. 後閉まり扉最小寸法は SF-45の場合 900mm以上
 SF-55の場合 1050mm以上

AT型目板



U寸法 品番 ドア厚	持出吊り						中心吊り	
	30以下		31~48		49~60		SF-45	SF-55
50	SF-45	SF-55	SF-45	SF-55	SF-45	SF-55	SF-45	SF-55
60	2130	3400	1900	3110	1690	2930	2860	4000
70	2050	3380	1730	3100	1530	2910	2920	
80	1870	3360	1560	3060	1370	2790	2980	
90	1690	3250	1400	2830	1230	2560	3030	
90	1530	3020	1260	2610	1110	2340	2940	
100	1370	2790	1130	2390	1010	2130	2850	

- ※1. 上記寸法以外の場合はご相談下さい。
 2. 後閉まり扉最小寸法は SF-45の場合 900mm以上
 SF-55の場合 1050mm以上