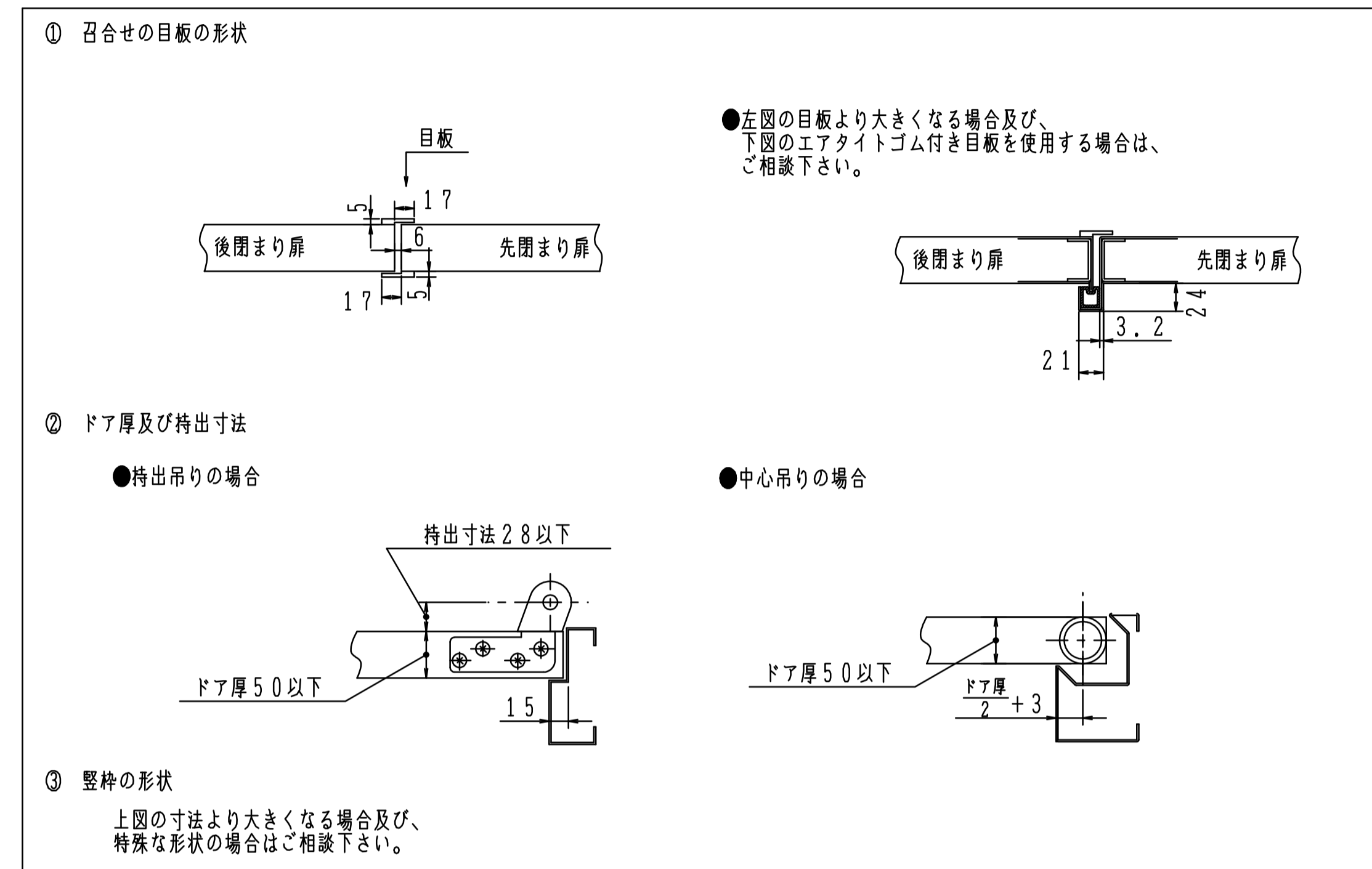


【 同寸両開き扉用 持出吊り・中心吊り 】

品番	SF-900FK	SF-1200FK	SF-1500FK	
適用枠幅 W	1000 ~ 1400	1401 ~ 1800	1801 ~ 2200	
寸法	L	900	1200	1500
	P	850	1150	1450
	M	0	25	50

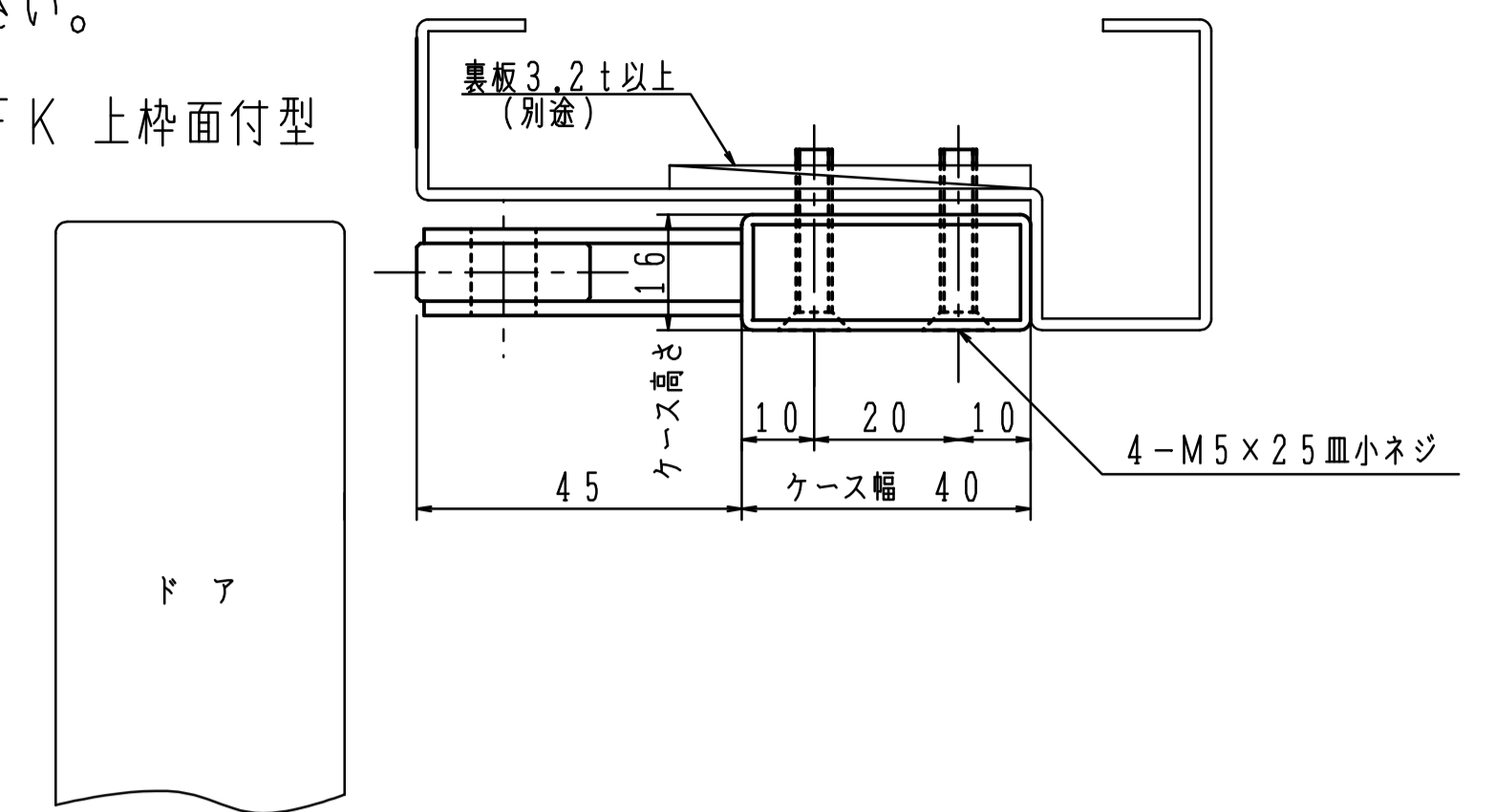
【 使用条件 】



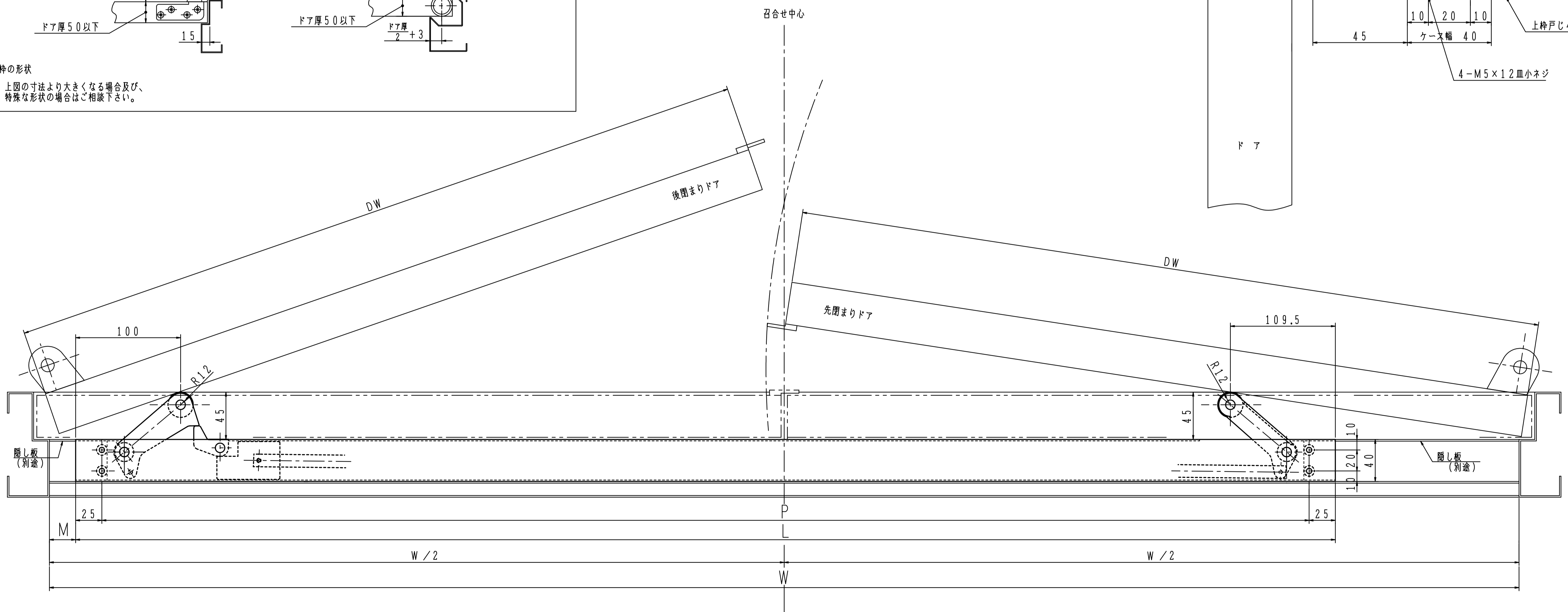
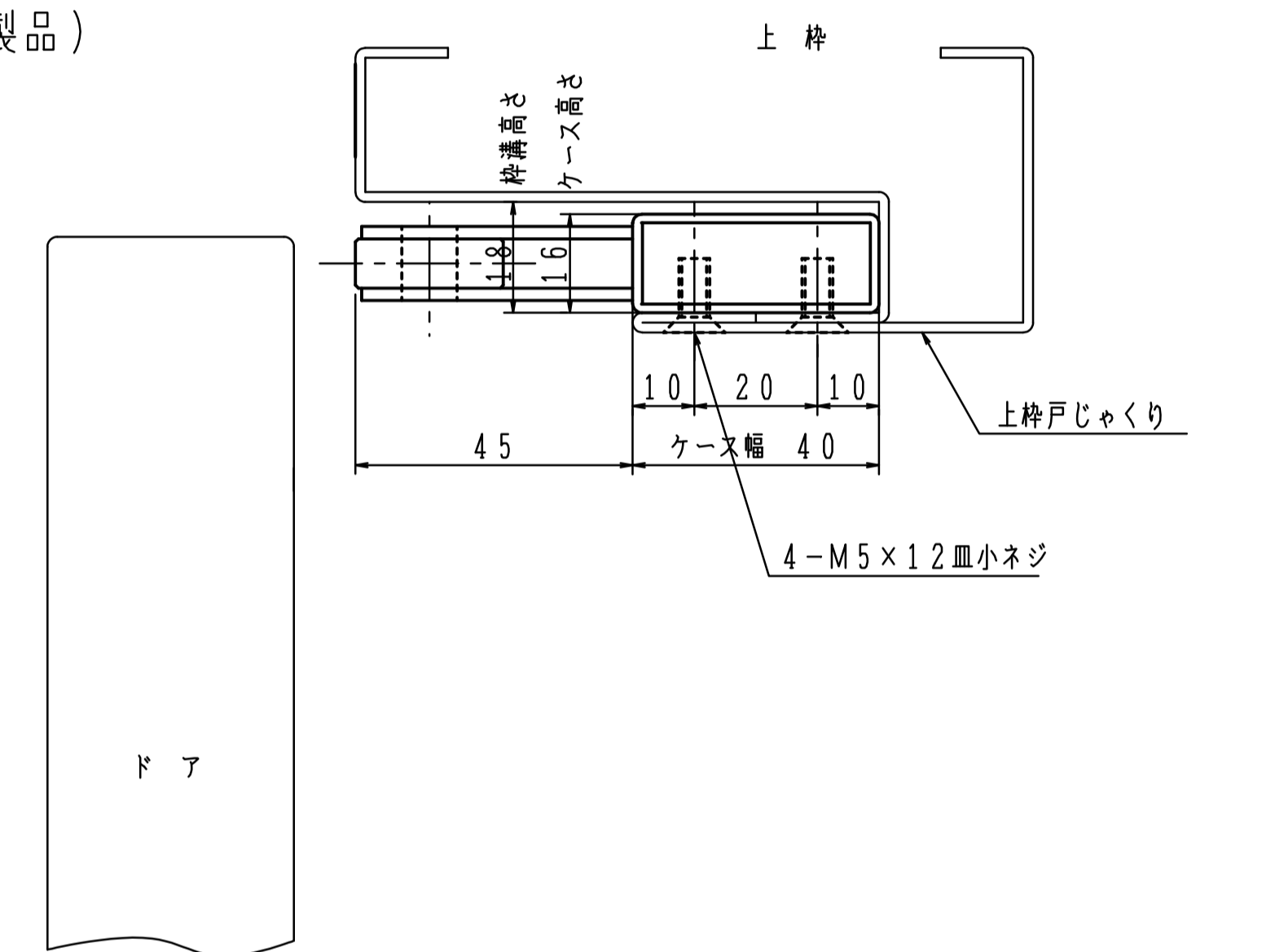
【 上枠面付型 】 (オプション製品)

ご注文の際は、品番の後に  
「上枠面付型」を付けて下さい。

発注例：SF-1200FK 上枠面付型



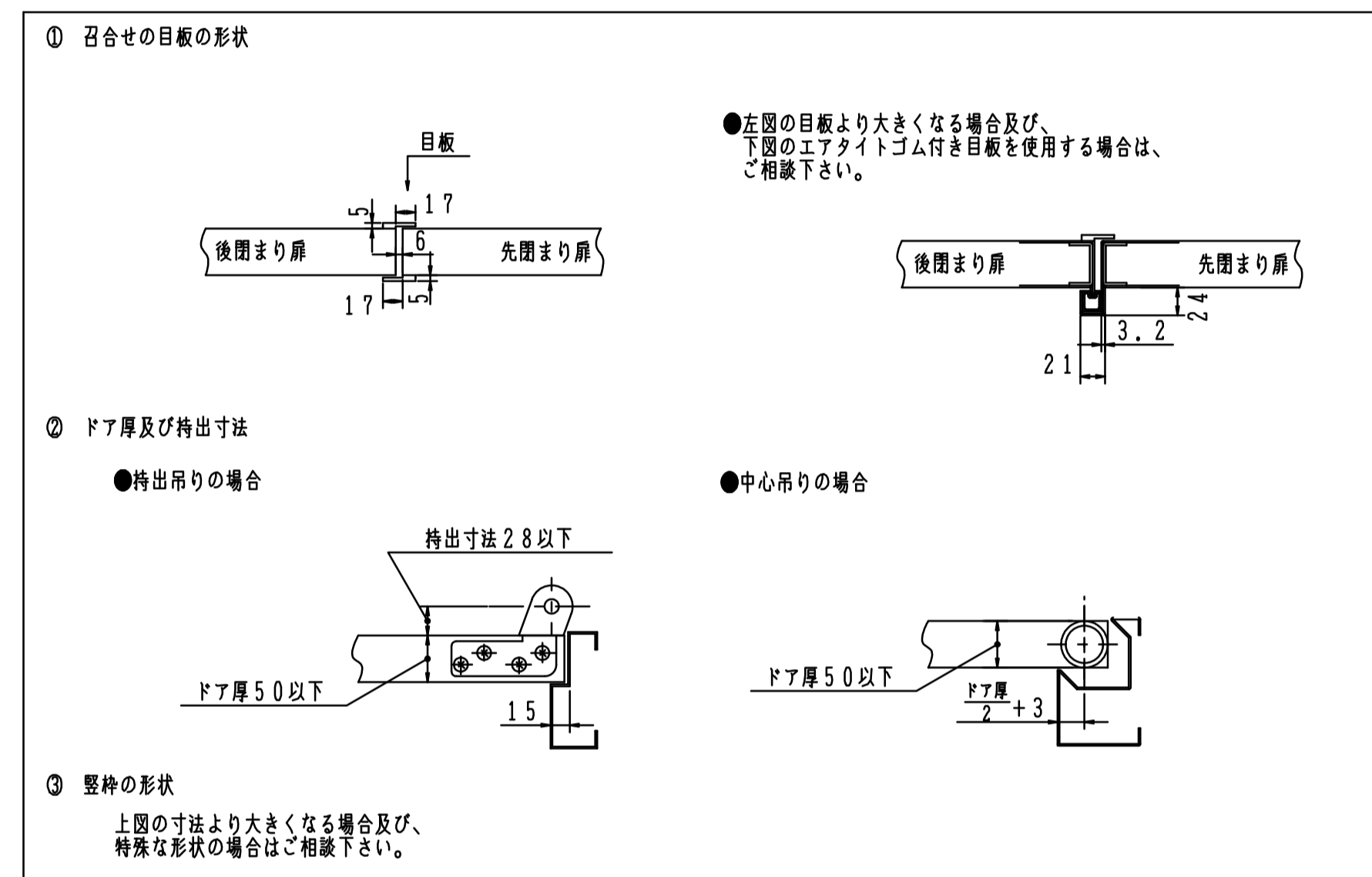
【 格納取付型 】 (標準製品)



【 親子両開き扉用 持出吊り 】

品番	SF-900FK	SF-1200FK	SF-1500FK	
適用枠幅 W	1000 ~ 1200	1201 ~ 1500	1501 ~ 1800	
最小子扉枠幅 W2	※350mm 以上			
寸法	L	900	1200	1500
	P	850	1150	1450
	M	W=1000~1100mmの場合、 M=0	W=1201~1400mmの場合、 M=0	W=1501~1700mmの場合、 M=0
	W=1101~1200mmの場合、 M=60-60/250×(W2-350) より求めます。 M=15mm 以下は、M=0とします。	W=1401~1500mmの場合、 M=60-60/400×(W2-350) より求めます。 M=15mm 以下は、M=0とします。	W=1701~1800mmの場合、 M=60-60/550×(W2-350) より求めます。 M=15mm 以下は、M=0とします。	

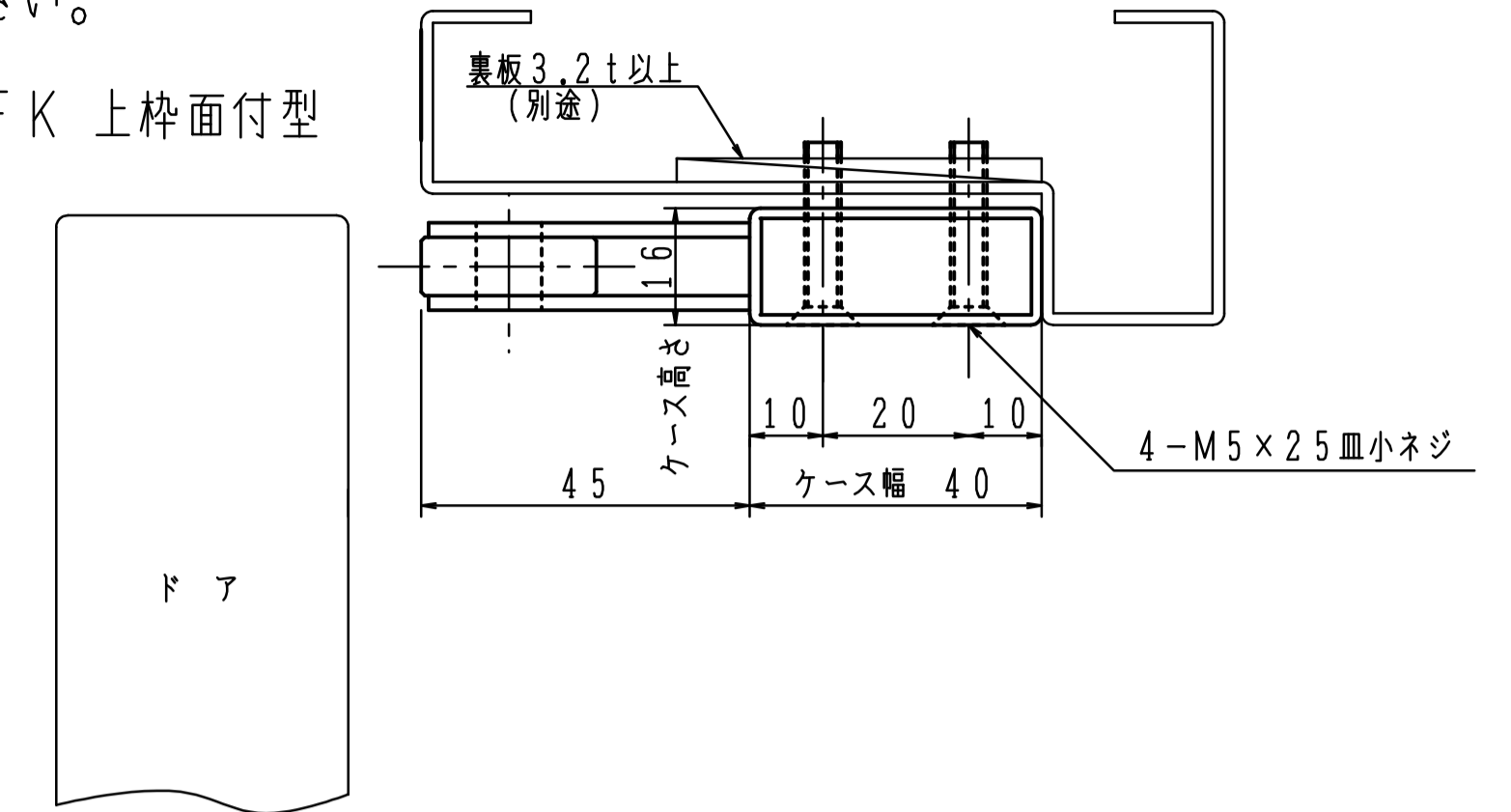
【 使用条件 】



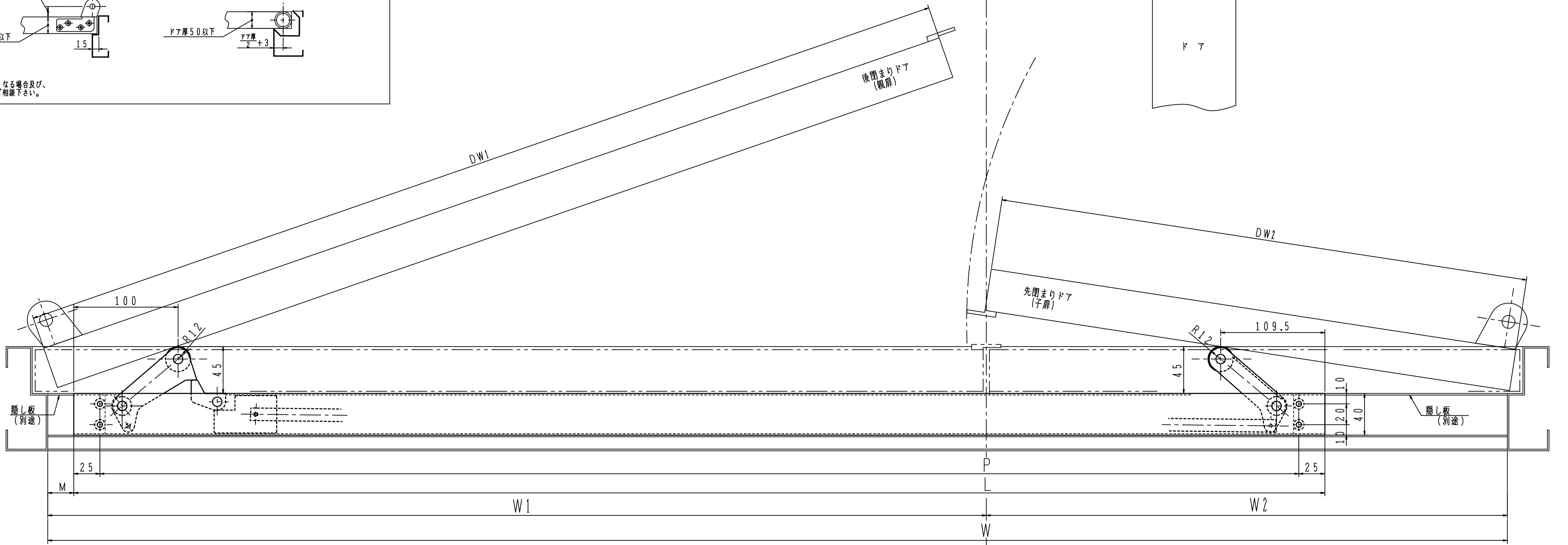
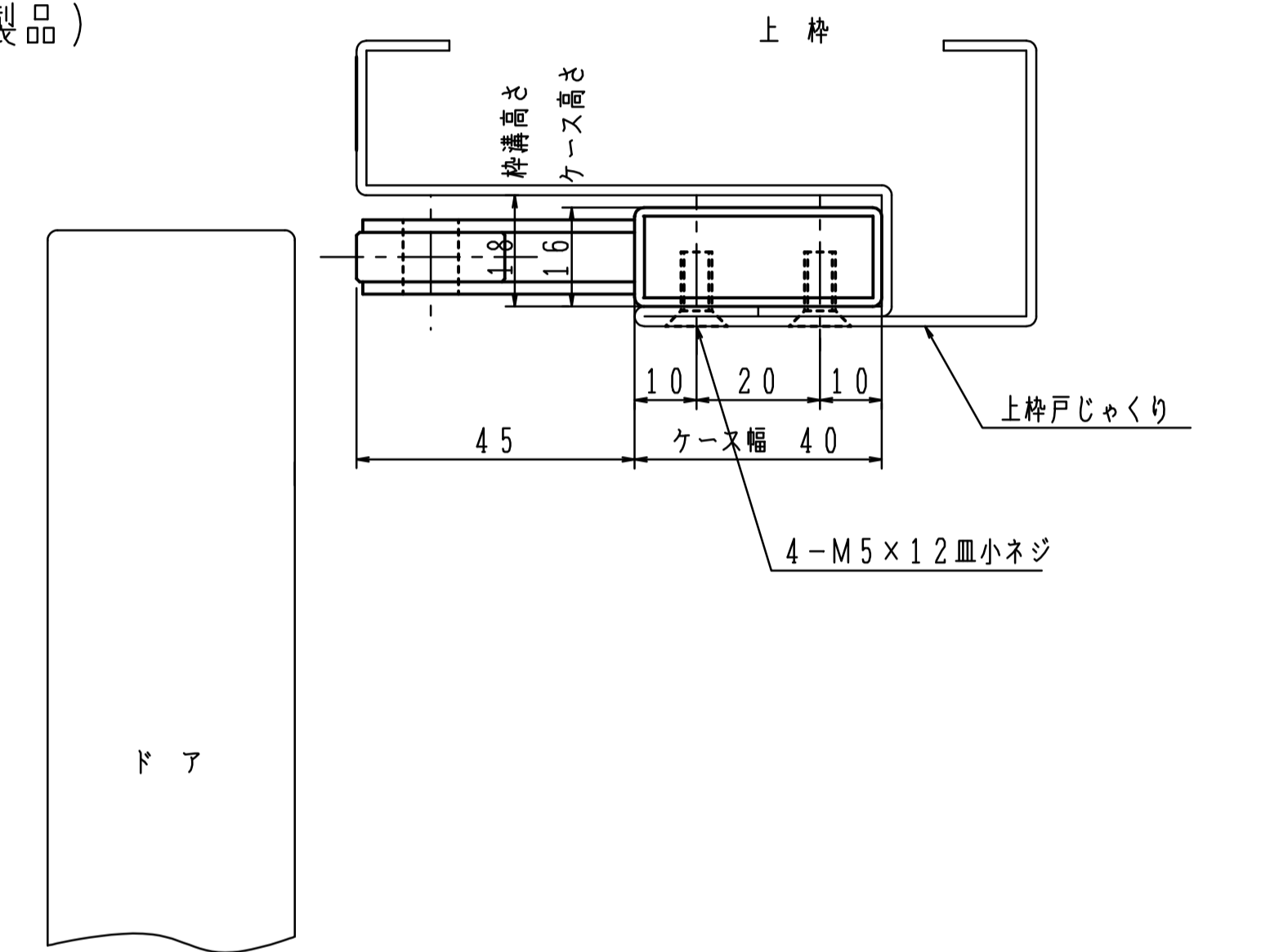
【 上枠面付型 】 (オプション製品)

ご注文の際は、品番の後に  
「上枠面付型」を付けて下さい。

発注例：SF-1200FK 上枠面付型



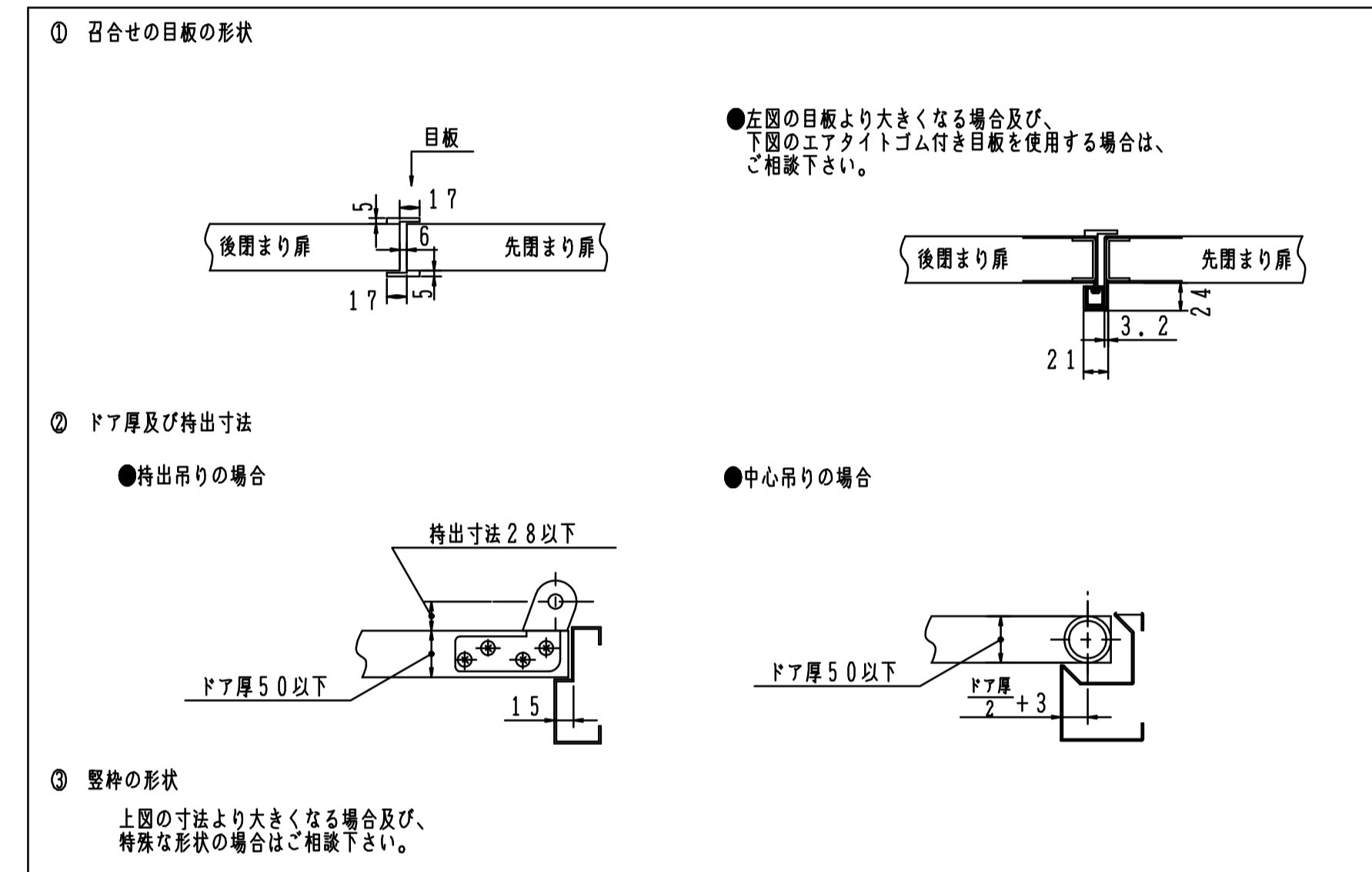
【 格納取付型 】 (標準製品)



【親子両開き扉用 中心吊り】

品番	SF-900FK	SF-1200FK	SF-1500FK	
適用枠幅 W	1000 ~ 1200	1201 ~ 1500	1501 ~ 1800	
最小子扉枠幅 W2	※350mm 以上			
寸法	L	900	1200	1500
	P	850	1150	1450
	M	W=1000~1100mmの場合、 M=0	W=1201~1400mmの場合、 M=0	W=1501~1700mmの場合、 M=0
	W=1101~1200mmの場合、 M=70-70/250×(W2-350) より求めます。 M=15mm 以下は、M=0とします。	W=1401~1500mmの場合、 M=70-70/100×(W2-350) より求めます。 M=15mm 以下は、M=0とします。	W=1701~1800mmの場合、 M=70-70/550×(W2-350) より求めます。 M=15mm 以下は、M=0とします。	

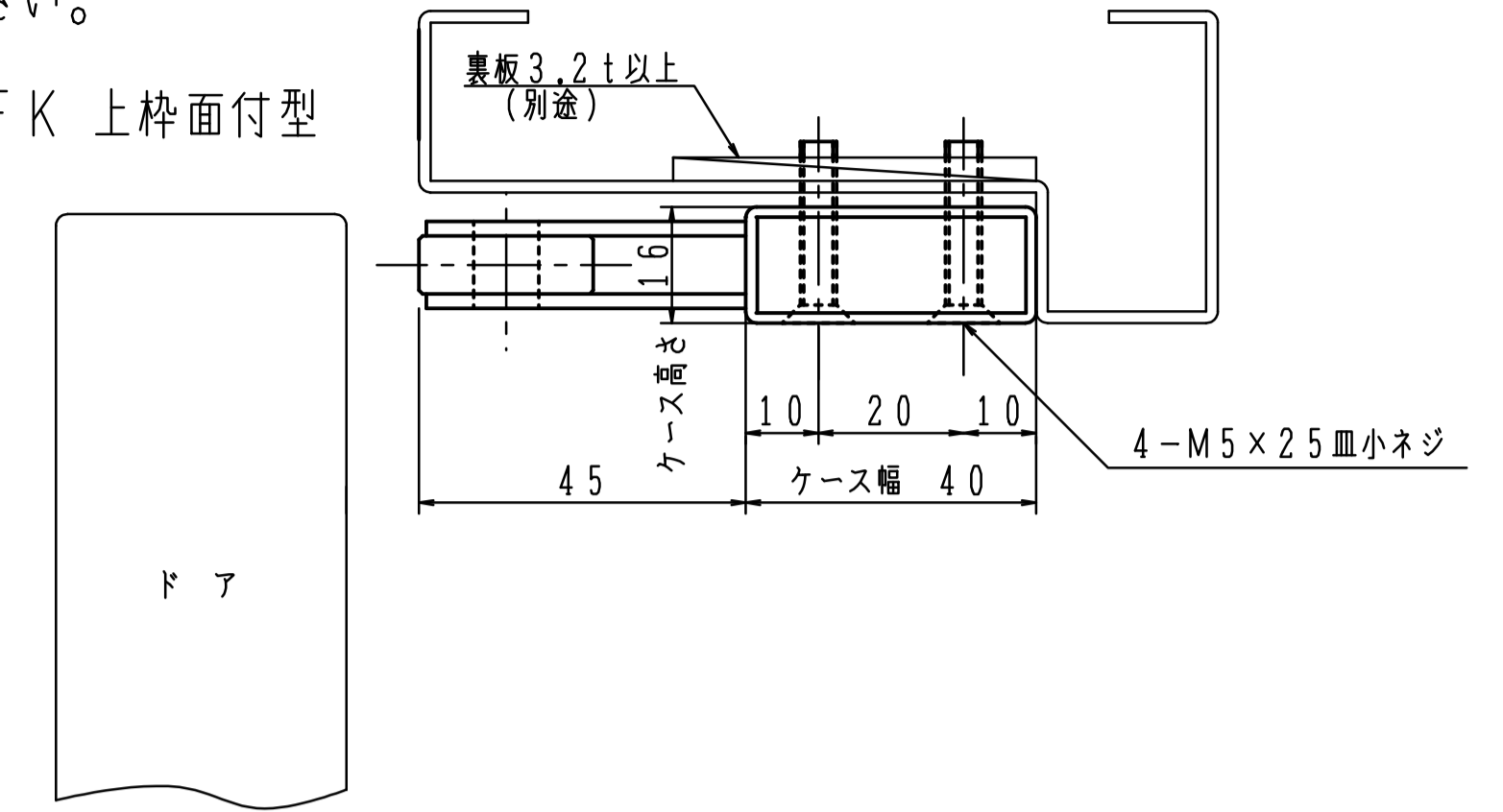
【使用条件】



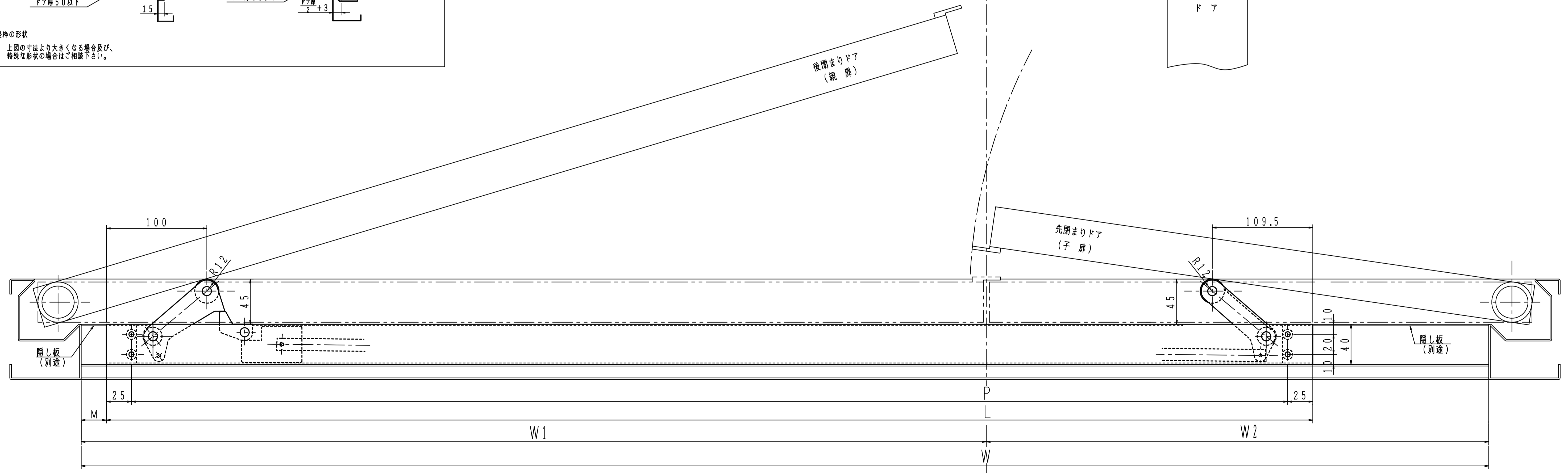
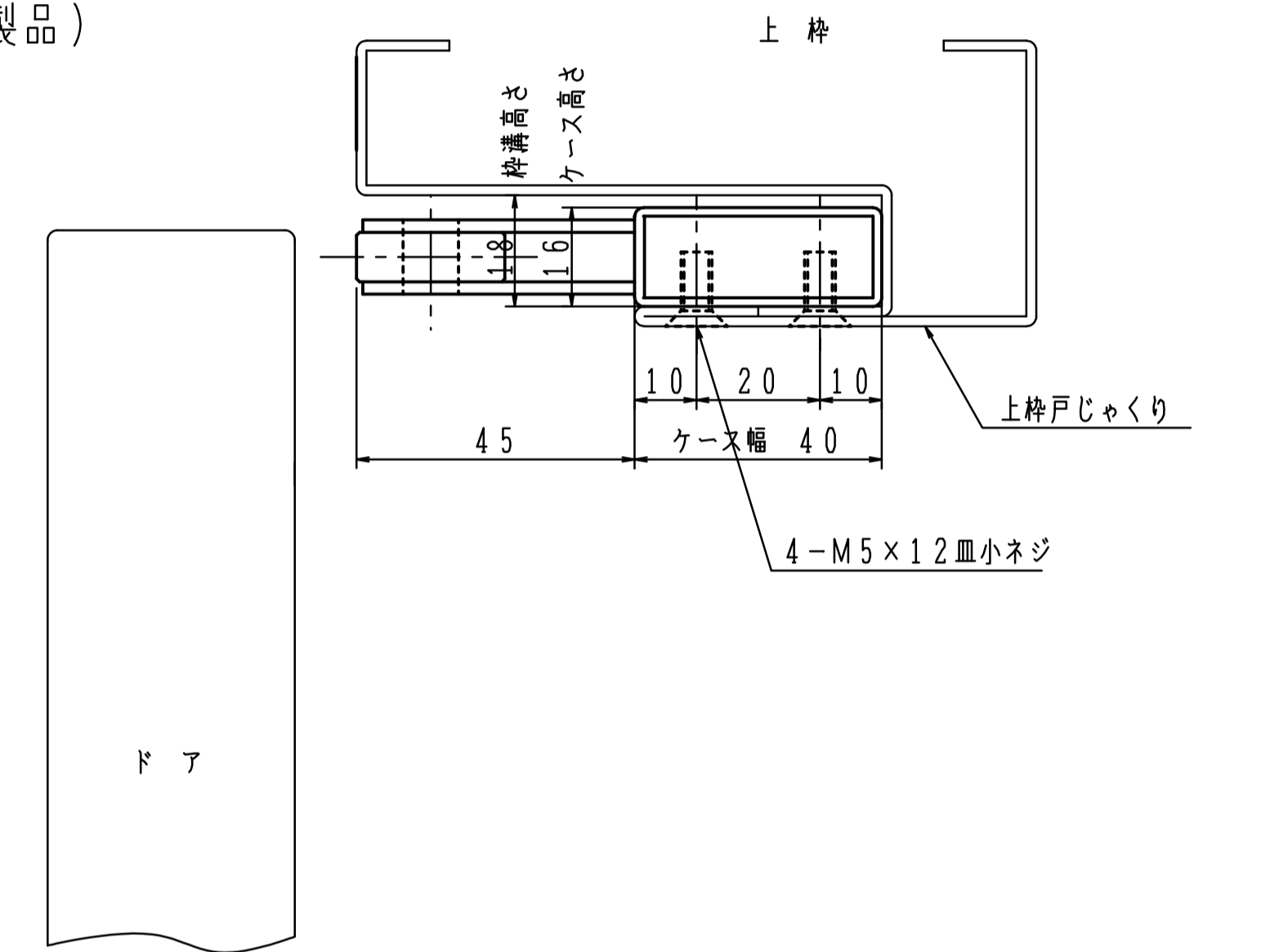
【上枠面付型】(オプション製品)

ご注文の際は、品番の後に  
「上枠面付型」を付けて下さい。

発注例：SF-1200FK 上枠面付型

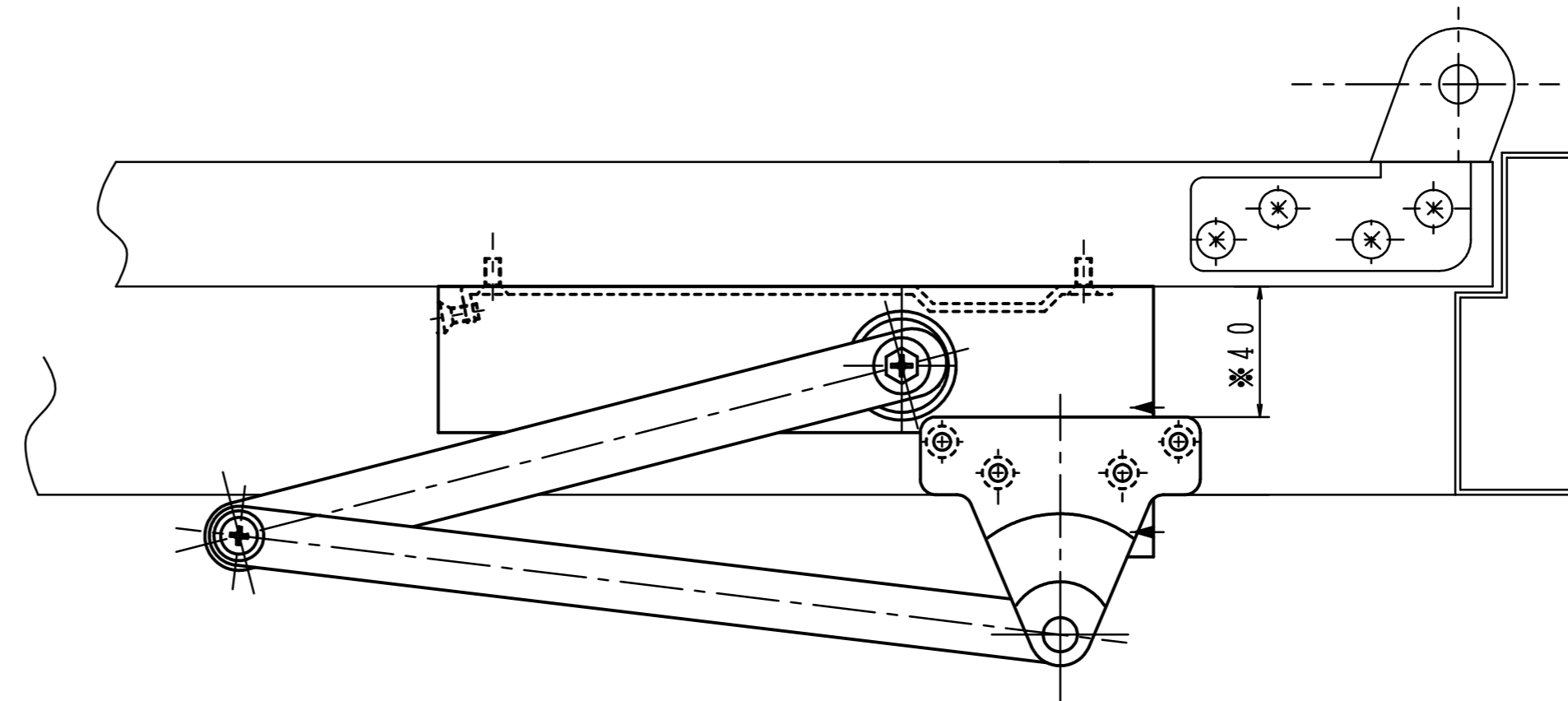
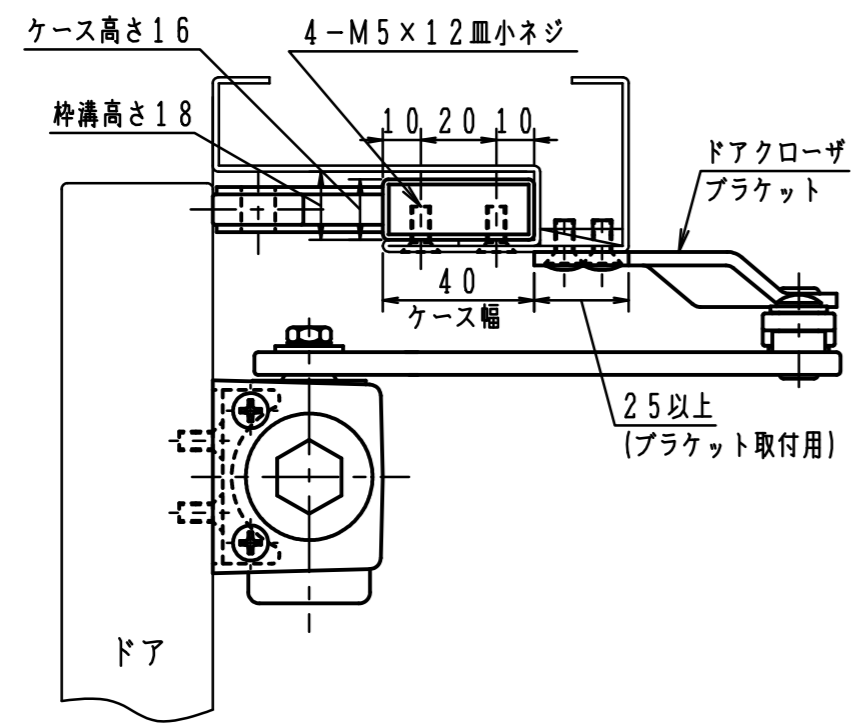


【格納取付型】(標準製品)

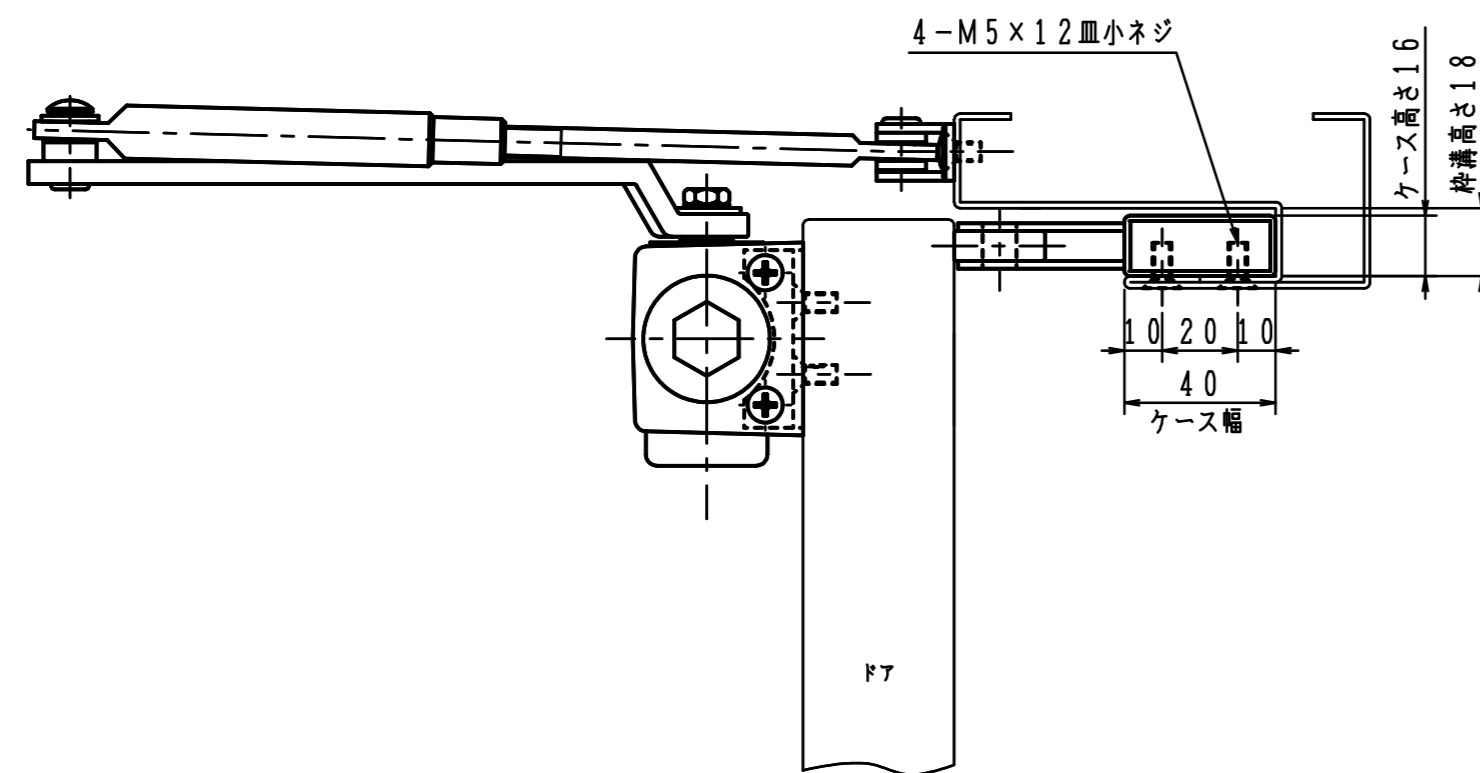


● パラレル型

ブラケットは調整器と重ならないよう40mm(下図※印)ずらして取付けて下さい。  
180°開きの場合及びZ型制限付きをご使用の場合は、ご相談下さい。

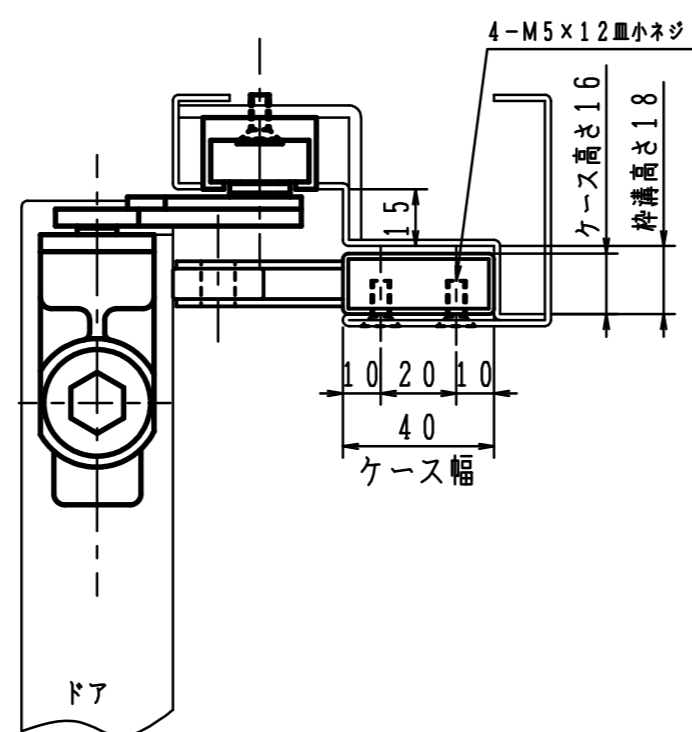


● スタンダート型

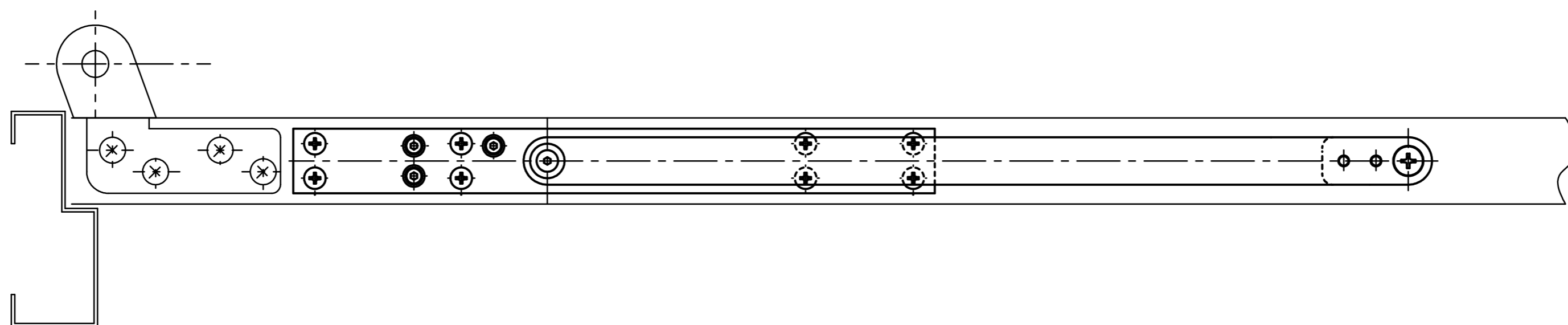
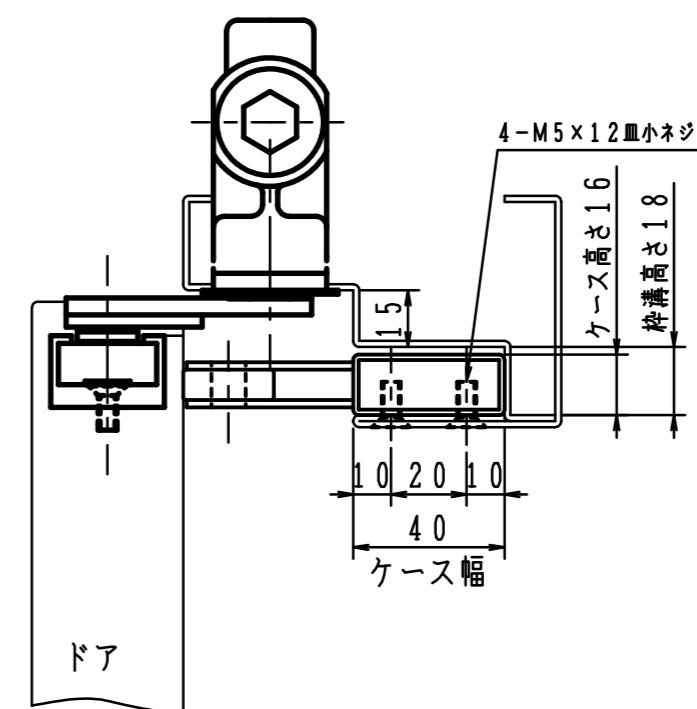


ドアクローザの取付寸法は、各品番の納まり図をご参照下さい。

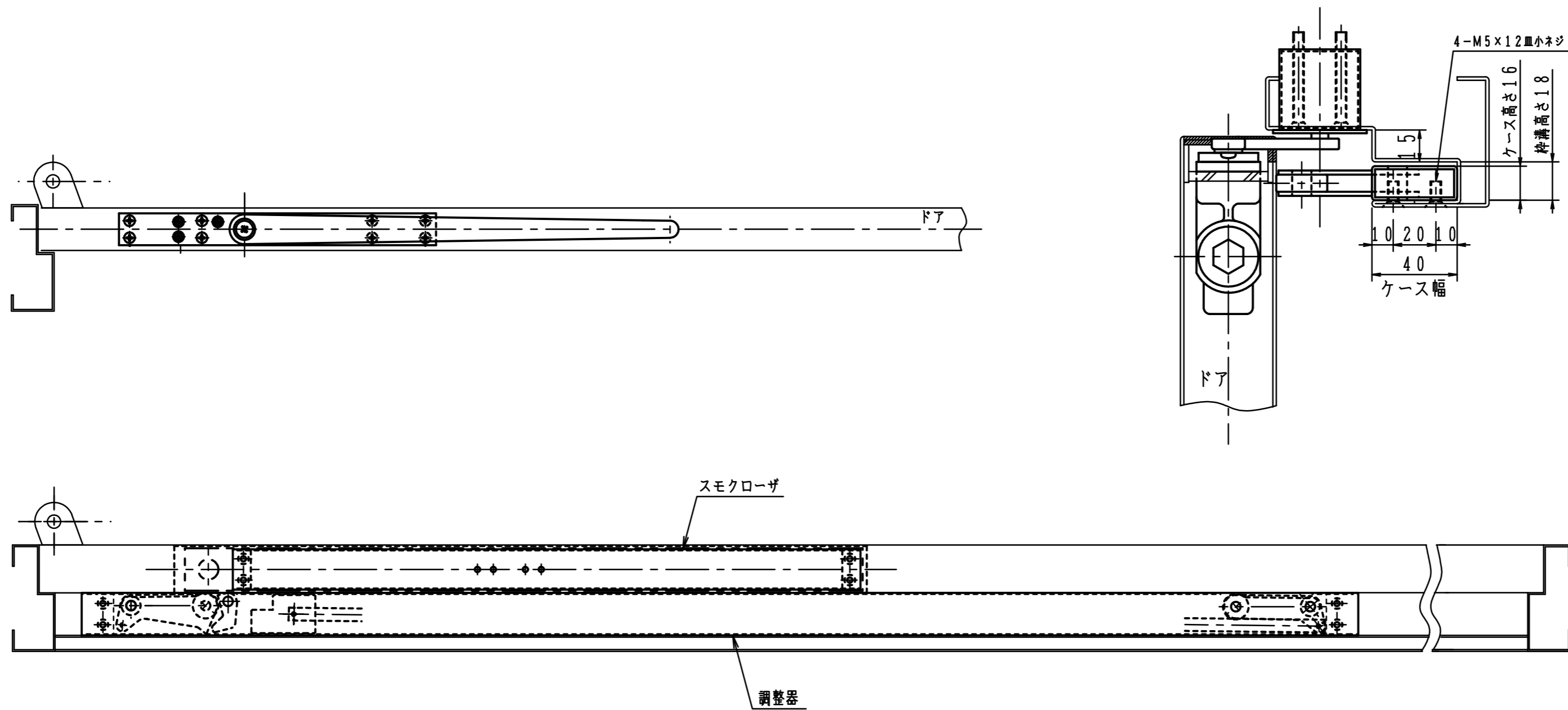
標準取付



逆取付



ドアクローザの取付寸法は、各品番の納まり図をご参照下さい。



スモクローザの取付寸法は、各品番の納まり図をご参照下さい。