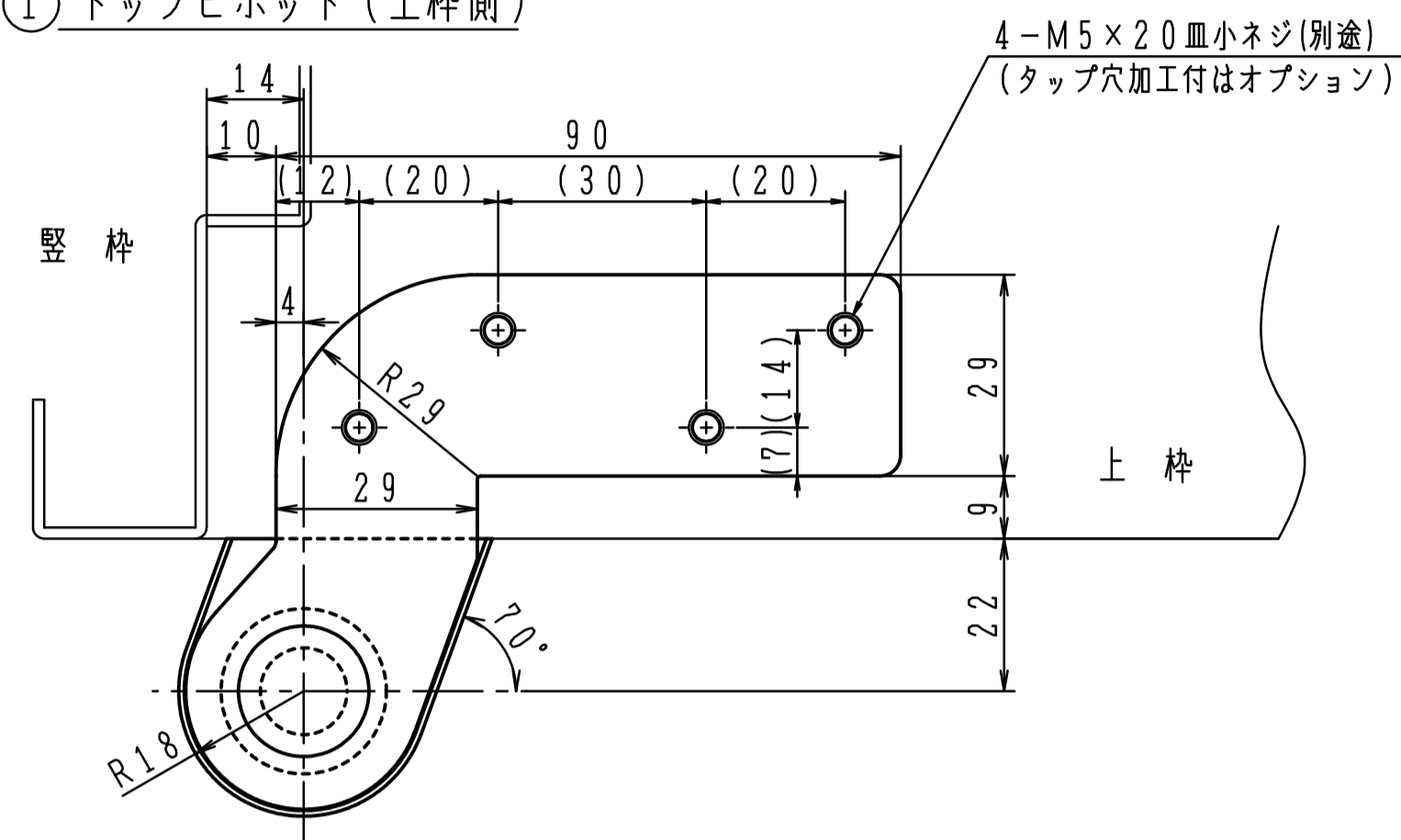
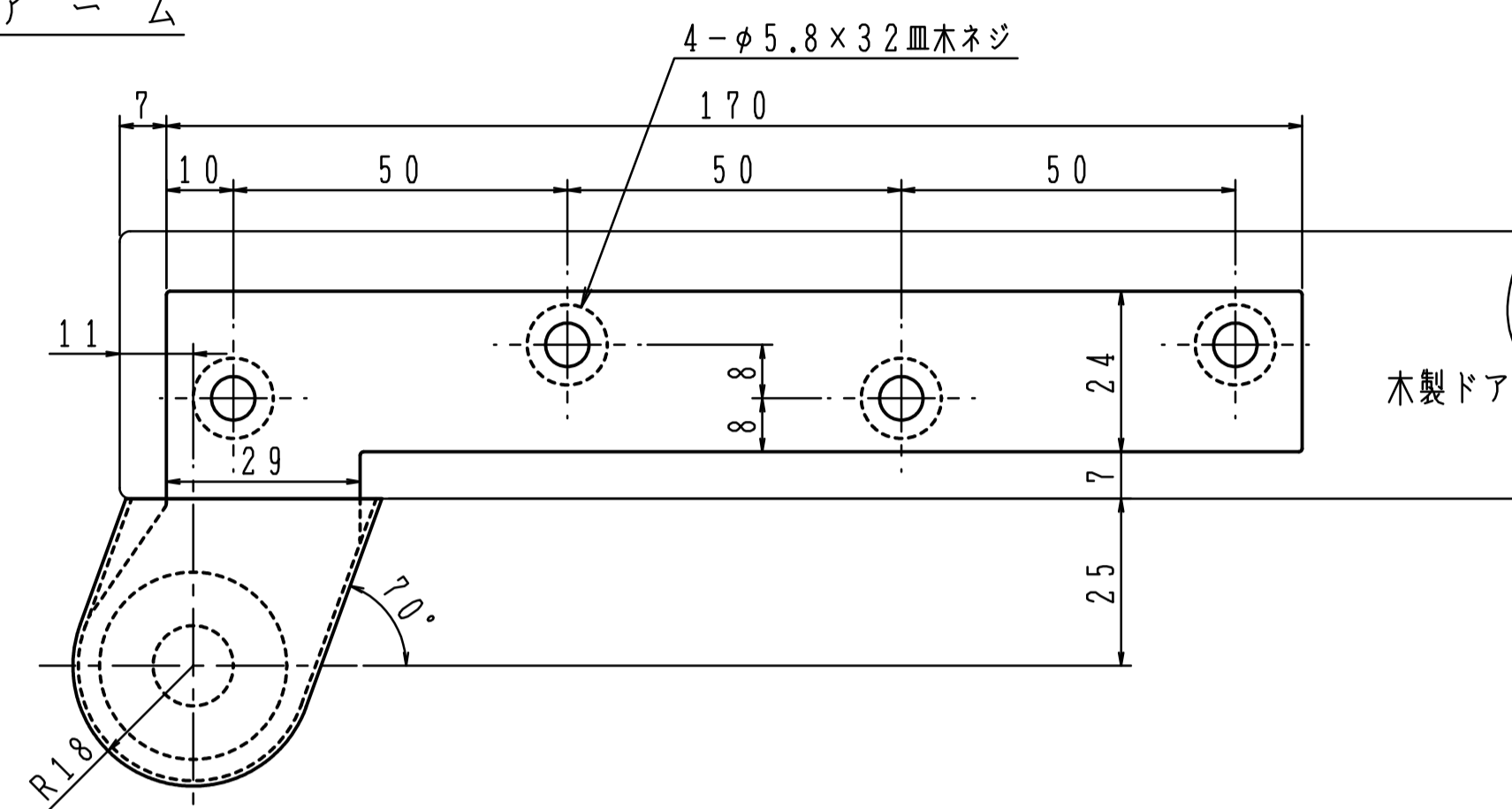


品番	適用ドア寸法 DW×DHmm	ドア重量 kg以下
SWD8AT-5	900×2100	90

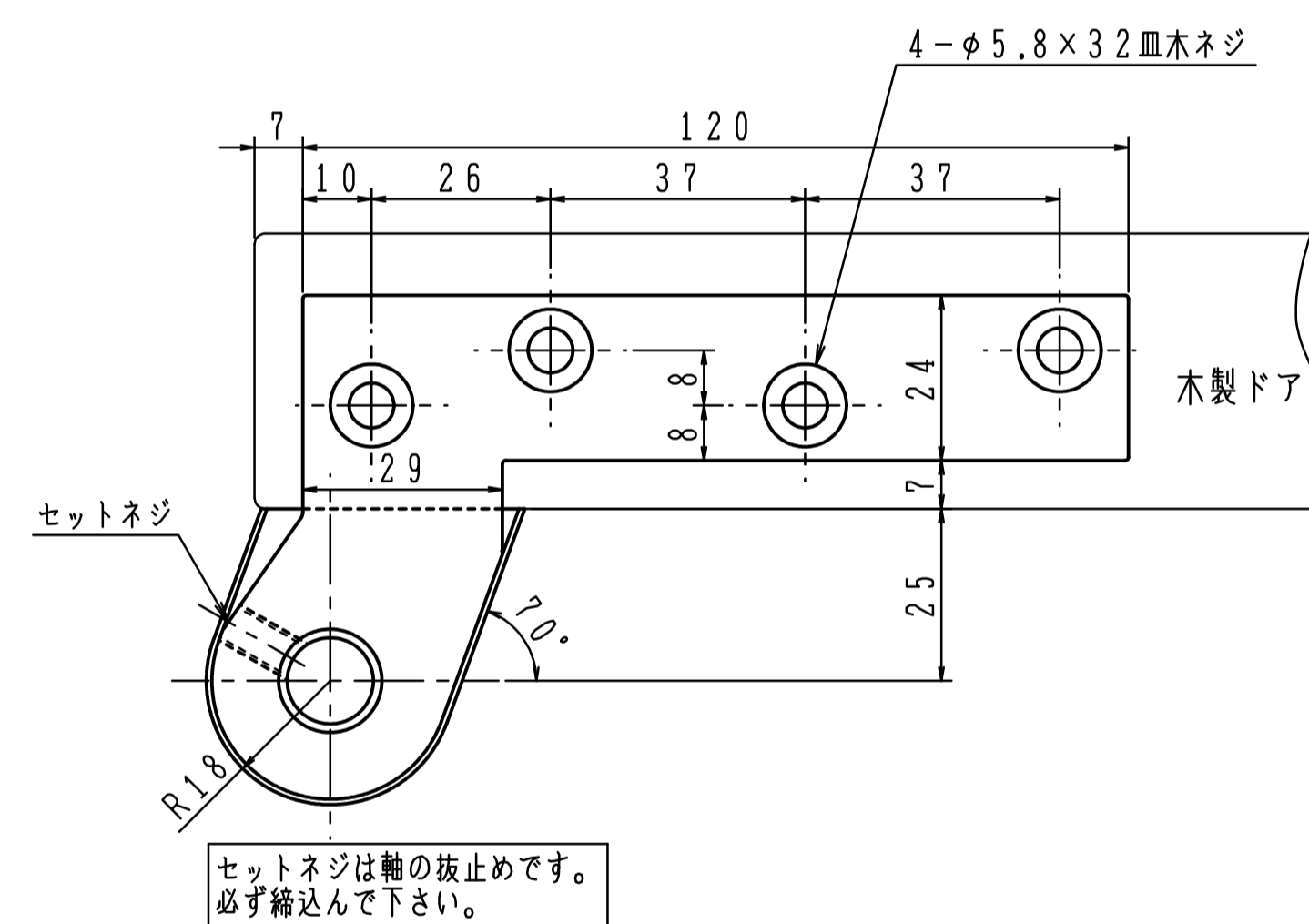
① トップピボット (上枠側)



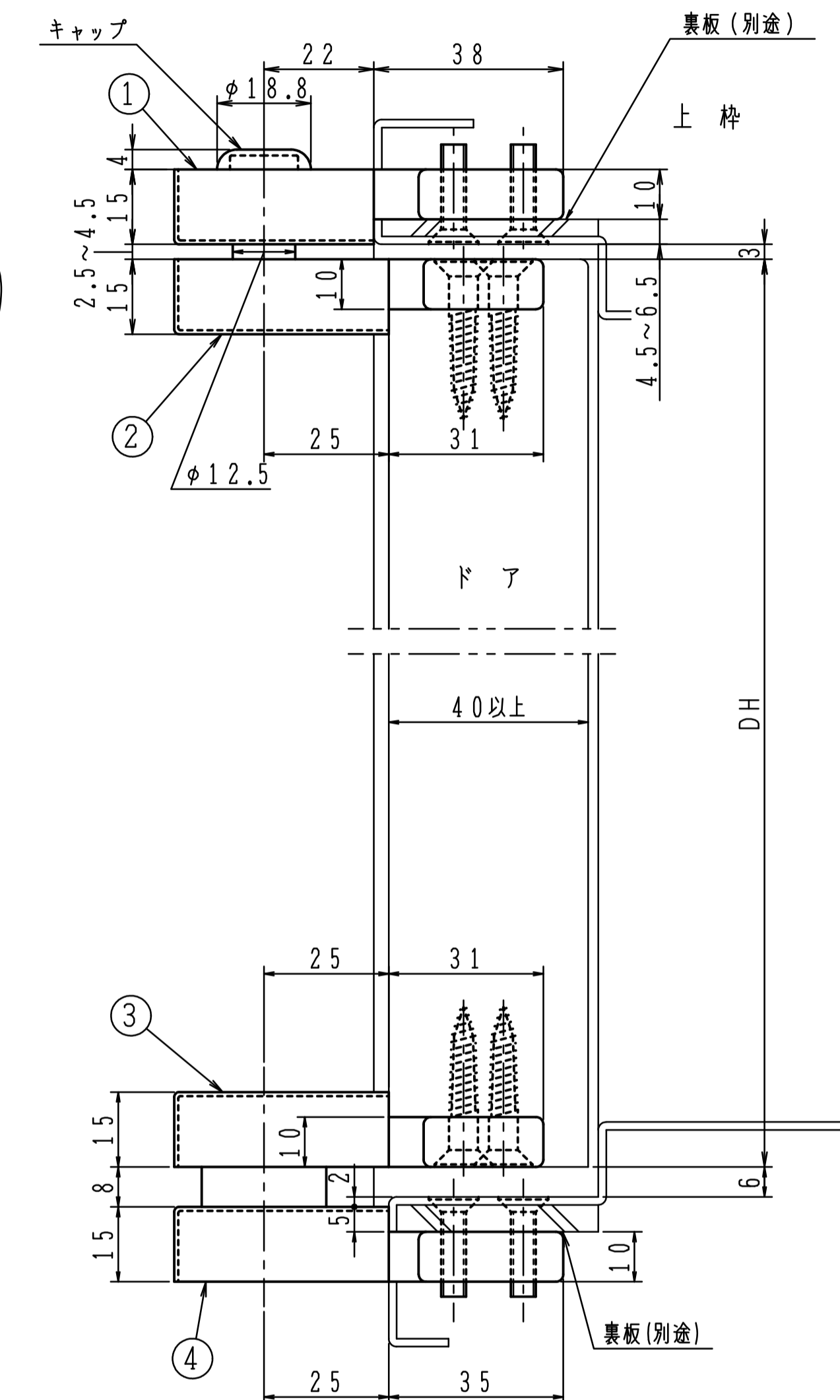
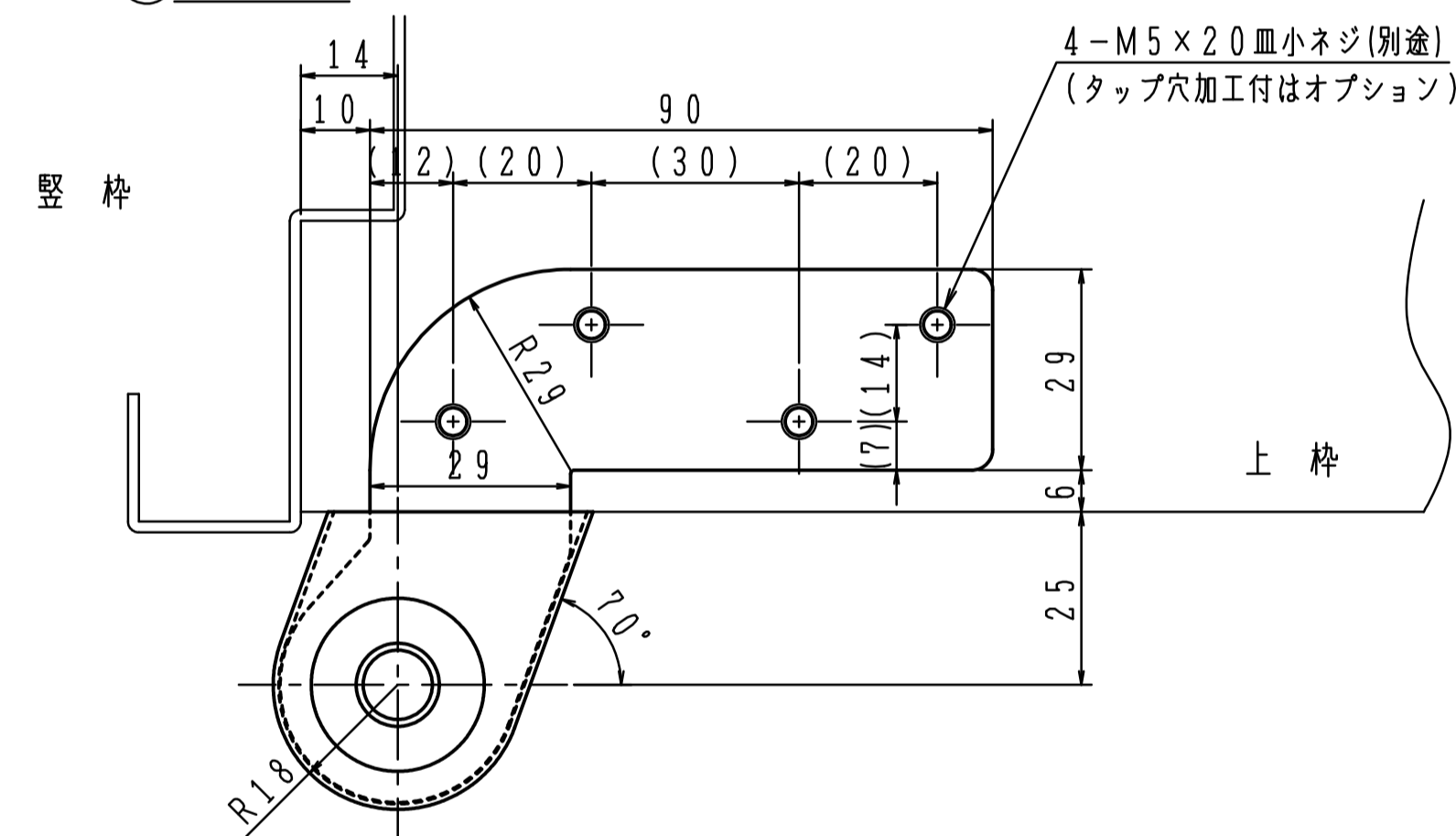
③ アーム



② トップピボット (ドア側)

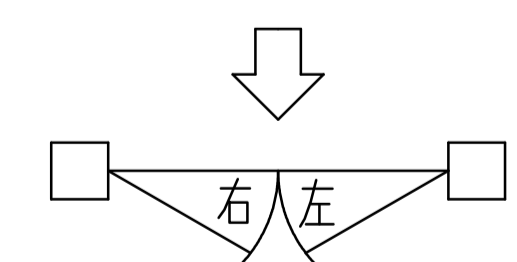


④ 床面軸座



※左右勝手があります。  
本図は右開きを示す。

左右勝手基準



- タップ型(①④)タップ穴加工付は品番の後にTAPを付けて下さい。(オプション) 発注例: SWD8AT-5 TAP  
タップ穴は( )内寸法をご参照下さい。
- ①カバー3mm伸ばしは品番の後に①Tを付けて下さい。(オプション) 発注例: SWD8AT-5 ①T